

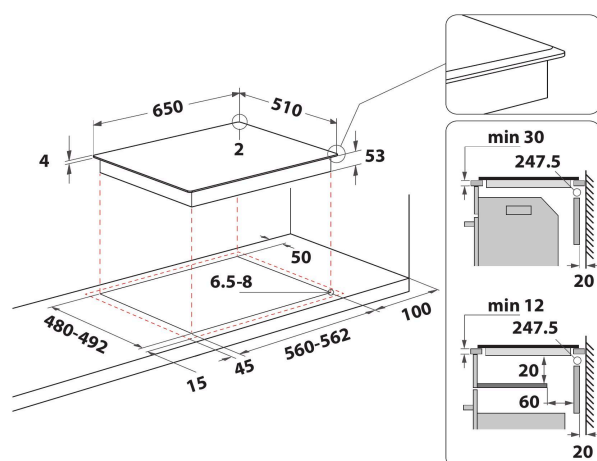
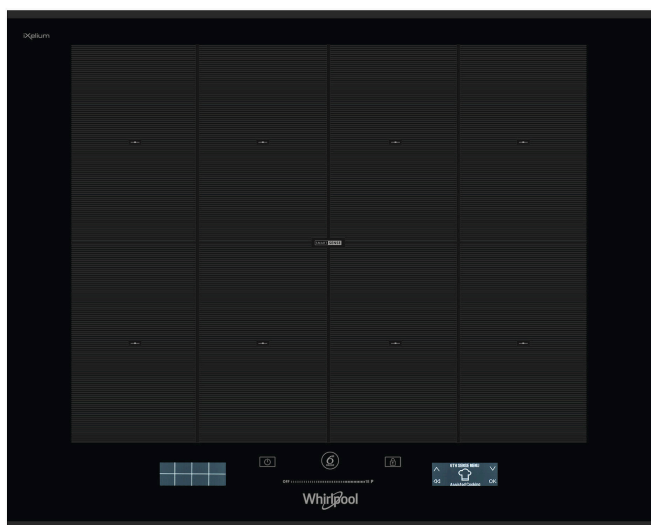
SMP 658C/BT/IXL

12NC: 859991043360

EAN-kod: 8003437207723

Whirlpool

SENSING THE DIFFERENCE



- Unik iXelium ytbehandling som skyddar mot repor och smuts
- 6TH SENSE teknik
- ChefControl funktion, gör det möjligt att aktivera en stor zon med olika förinställda värmenivåer (låg-medel-hög)
- Antal induktionszoner som kan användas samtidigt: 8
- Enkel att installera
- FlexiFull funktion, hela hällens yta kan användas som en enda stor och flexibel värmezona
- SmartSense assisterad matlagning med upp till 65 olika tillagningsprogram
- Automatisk kärllavkänning
- Restvärmeindikering
- Barnlås
- Varmhållningsfunktion
- På/Av-omkopplare

Whirlpool induktionshäll - SMP 658C/BT/IXL

FlexiCook-kokzon, två zoner som enkelt kan ställas om och fungera som en enda stor zon. touchkontroll med skjutreglage som ger dig exakt kontroll över din matlagning och med vilken du med ett lätt tryck med fingret kan reglera temperaturen. Denna induktionshäll från Whirlpool är utrustad med: Avancerad teknik som värmer upp kastrullen, inte hällen, vilket minskar energispridningen och ger ett utmärkt tillagningsresultat. 8 induktionszoner. Elektrisk energiförsörjning.



6TH SENSE AUTOMATISKA FUNKTIONER

Att ställa in rätt värmenivå är inte längre något problem, tack vare fyra särskilda förinställda funktioner – upp till fyra för varje matlagingszon. Välj bara program så ställer hällen automatiskt in den bästa värmenivån för önskad matlagningsmetod.



iXelium

Långvarig glans. Den revolutionerande iXelium-behandlingen skyddar din häll från repor och smuts. En ytbehandling som gör det mycket lätt rengöra hällen och hålla den skinande ren - att allt du behöver är vatten och en mjuk trasa.



FlexiFull

Laga mat var du vill på den helt flexibla ytan med pannor och grytor i olika storlekar.



Grill

Grillfunktionen är designad för att tillaga grillade rätter till perfektion, tack vare den speciella värmemätaren som håller koll på tillagningstemperaturen.



Stekning

Stekfunktionen låter dig njuta av härliga, krispigt stekta rätter, tack vare den speciella värmemätaren som håller koll på tillagningstemperaturen.



Mocka

Mockafunktionen är speciellt framtagen för att tillaga mockakaffe.



Frontplacerad kontrollpanel

Få total kontroll över din matlagning. Upplev smidig matlagning med en kontrollpanel som är praktiskt placerad på hällens framkant och som har ett mycket intuitivt gränssnitt.



Chef Control

Delar in hällen i tre eller fyra matlagingszoner och aktiverar dem samtidigt på en förinställd effektnivå. Kockärlen kan flyttas från en del till en annan utan att interagera med gränssnittet så att rätterna kan tillagas vid olika temperaturer med hög flexibilitet.

SMP 658C/BT/IXL

12NC: 859991043360

EAN-kod: 8003437207723

Whirlpool

SENSING THE DIFFERENCE

PRODUKTEGENSKAPER

| | |
|----------------------------------------------|----------------|
| Produktgrupp | Häll |
| Konstruktion | Inbyggd |
| Typ av reglage | Elektronisk |
| Typ av kontrollinställning och signalenheter | - |
| Antal gasbrännare | 0 |
| Antal tillagningszoner | 4 |
| Antal gjutjärnsplattor | 0 |
| Antal highlight/strålningszoner | 0 |
| Antal halogenzoner | 0 |
| Antal induktionszoner | 8 |
| Antal varmhållningszoner | 0 |
| Placering av reglagen | Frontmatad |
| Material produkt | Glass Ixellium |
| Färg | Svart |
| Anslutningseffekt | 7400 |
| Gasanslutningseffekt | 0 |
| Gastyp | N/A |
| Ström | 32,2 |
| Spänning | 230 |
| Frekvens | 50/60 |
| Nätkabelns längd | 150 |
| Elkontakt | Saknas |
| Gasanslutning | N/A |
| Bredd | 650 |
| Höjd | 54 |
| Djup | 510 |
| Min inbyggnadshöjd i nisch | 30 |
| Min inbyggnadsbredd i nisch | 560 |
| Inbyggnadsdjup i nisch | 480 |
| Nettovikt | 13.4 |
| Automatiska program | Ja |

TEKNISKA DATA

| | |
|---------------------------|------------------------|
| Kontrollampa på/av | Ja |
| Kontrollampa platta på/av | 6 |
| Typ av effektreglering | Effektreglering i steg |
| Typ av täcklock | Saknas |
| Restvärmeindikator | Separat |
| Huvudströmbrytare | Ja |
| Säkerhetsanordning | - |
| Timer | Ja |

ENERGI & PRESTANDA

| | |
|-------------------|----|
| Energiförsörjning | El |
|-------------------|----|