

# AKR 441/1 WH

12NC: 859991551570

EAN-code: 8003437233814

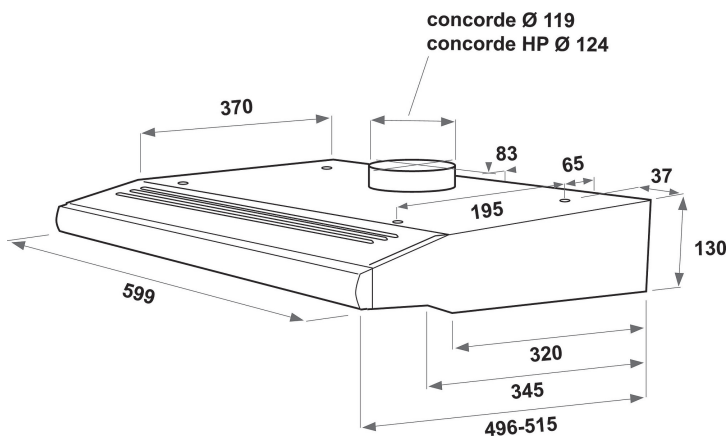
Whirlpool

SENSING THE DIFFERENCE



## Whirlpool wandafzuigkap - AKR 441/1 WH

Kenmerken van deze Whirlpool wandafzuigkap: kleur wit. Vaatwasserbestendige, afwasbare aluminium vetfilters. Leds voor ideale verlichting. Een uitstekende afzuigkapventilator, voor een frisse en vetvrije kookomgeving. Minder dan 60 cm breed apparaat.



- Geluidsniveau afvoer: 66 dBA
- Geluidsniveau afvoer: 47-66 dBA
- Afvoercapaciteit min. - max.: 110, 254 m<sup>3</sup>/h
- Maximale extractiesnelheid: 254 (m<sup>3</sup>/u)
- Energieklasse D
- Extractie-/recirculatiesnelheid %Z\_REQ\_MAX\_OUT\_EXTRACTION% / 65 m<sup>3</sup>/u
- 3 snelheden
- Geurfilter
- 2LED,5 W lampen
- 1 motor: 115 W
- Mechanisch Schuifknop
- 1 Roestvrijstaal wasbaar filter
- Efficiëntieklasse vetfilter: D
- Efficiëntieklasse verlichting: D
- Efficiëntieklasse vloeistofdynamiek: E
- Werkingsmodus: Luchtafvoer, recirculatie

### LED verlichting

Verbetering van energie en kostenefficiëntie. Het LED verlichting systeem gaat 10 keer langer mee dan traditionele verlichting en verbruiken wel 90% minder energie.

### Geïntegreerde koolstoffilter

Geniet van frisse lucht in uw keuken. Deze Whirlpool afzuigkap is voorzien van een koolstoffilter, die uw keuken effectief beschermt tegen geur en vet.

### Flexibele installatie

Flexibele installatie mogelijkheden. Deze Whirlpool afzuigkap kan zowel rechtstreeks lucht afvoeren als recirculeren (filter benodigd), zodat u volledige vrijheid heeft bij het ontwerpen van uw keuken.

### 3 standen

Veelzijdige prestaties. Deze Whirlpool afzuigkap biedt 3 verschillende standen, zodat u volledige controle heeft over het afzuigvermogen.

### Wandmontage

Wandmontage. Deze Whirlpool afzuigkap is zeer eenvoudig aan de wand te monteren

### Uitstekende energie-efficiëntie

Uitstekende resultaten en buitengewone besparingen. Whirlpool afzuigkappen zijn ontworpen om uitstekende resultaten te leveren tegenover een laag energieverbruik.

### Analoge bediening

Moeiteloze bediening. Deze Whirlpool afzuigkap beschikt over analoge bedieningselementen, ontworpen voor eenvoudig gebruik.

### Kookwekker

Perfekte timing. Deze Whirlpool afzuigkap beschikt over een intuïtieve kookwekker voor extra gebruiksgemak.

### Mechanische bediening

Moeiteloos bedienen. Deze Whirlpool afzuigkap is voorzien van een mechanisch schuifstelsel, zodat u moeiteloos u apparaat kunt bedienen.

### Glazen front

Oogstrelend ontwerp. Deze Whirlpool afzuigkap beschikt over een modern glazen front, voor een modern, minimalistisch design.

### Energieklasse D

Dit is een apparaat met energieklasse D.

# AKR 441/1 WH

12NC: 859991551570

EAN-code: 8003437233814

# Whirlpool

SENSING THE DIFFERENCE

## BELANGRIJKSTE KENMERKEN

Productgroep	Afzuigkap
Kleur ombouw	Wit
Materiaal ombouw	Metaal
Kleur afvoerkanaal	n.v.t
Materiaal afvoerkanaal	n.v.t
Type	Wandmontage
Type installatie	Wandmodel
Type besturing	Mechanisch
Type bedienings- en signaleringselementen	-
Opties frontpaneel	Mogelijk en meegeleverd
Positie motor	Motor geïntegreerd in ombouw afzuigkap
Bedieningsmodus	Omschakelbaar
Aansluitwaarde (W)	121
Stroom	1,9
Spanning	220-240
Frequentie	50
Lengte elektriciteitsnoer	150
Type stekker	Euro
Chimney height (mm)	0-0
Hoogte van het product, zonder afvoerkanaal	130
Hoogte van het product	130
Breedte van het product	599
Diepte van het product	515
Minimale nishoogte	0
Minimale nisbreedte	0
Nisdiepte	0
Nettogewicht	6.35

## TECHNISCHE KENMERKEN

Type handmatige bedieningsinrichtingen	Schuifknop
Type automatische bedieningsinrichtingen	-
Aantal motoren	1
Totaal vermogen motoren (W)	115
Aantal snelheidsinstellingen	3
Boost presence	Nee
Maximale afzuigcapaciteit	254
Afzuigcapaciteit intensiefstand	0
Maximale luchtcirculatie	65
Maximale luchtcirculatie intensiefstand	0
Type bediening verlichting	Stappen
Aantal verlichtingspunten	2
Type gebruikte lampen	LED
Totaal vermogen verlichting	5
Diameter luchtafvoer	125
Terugslagklep	Ja
Materiaal vetfilter	Roestvrijstaal wasbaar
Geurfilter	Ja

## VERBRUIKSWAARDEN

Geluidsvermogen bij min. snelheid (2010/30/EU)	47
Geluidsvermogen bij max. snelheid (2010/30/EU)	66
Geluidsniveau bij intensiefstand (dB(A) re 1 pW)	0

ENERG Y IJA  
енергия · енеруєта IE IA

**Whirlpool**  
AKR 441/1 WH

A+++  
A++  
A+  
A  
B  
C  
D

72 kWh/annum

66 dB

65/2014