

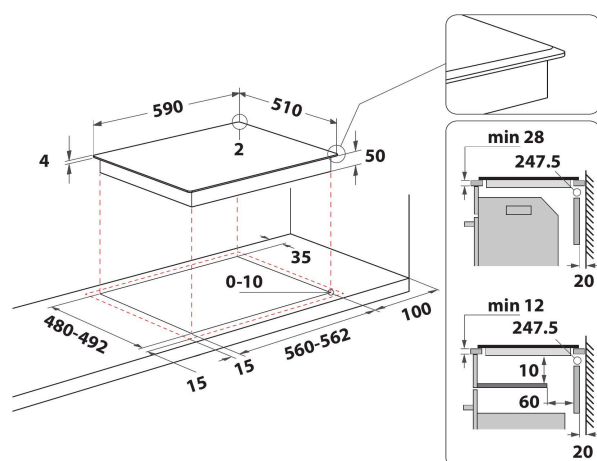
WF S5060 CPBF

12NC: 859991662430

Штрих-код (EAN) код: 8003437642531

Whirlpool

SENSING THE DIFFERENCE



- Технологія 6TH Sense
- 4 індукційні зони нагріву
- Просте встановлення
- FlexiSide
- Автовизначення посуду
- Індикатор залишкового тепла
- Блокування панелі управління
- Функція Підтримання тепла
- Увімк./Вимк.
- Функція Тушкування
- Функція Топлення
- Варильна поверхня 60 см.
- Таймер
- Проста заміна
- 4 Boosters
- 4 Індикація включення зони нагріву
- Максимальна потужність: 7.2 кВт

Індукційна склокерамічна варильна поверхня Whirlpool - WF S5060 CPBF

4 індукційні зони нагрівання. технологія FlexiCook дозволить Вам об'єднувати декілька зон нагрівання в одну для використання посуду нестандартних форм та розмірів. Інтуїтивний слайдер для простого управління приладом. Характеристики індукційної варильної поверхні Whirlpool: Технологія яка нагріває безпосередньо посуд, а не варильну поверхню, знижуючи дисперсію тепла та гарантуючи якість результатів. Підключення до електромережі.



Управління Direct Acces зі слайдерами

Новий інтерфейс користувача зі спеціальними слайдерами для кожної з зон приготування подарує безмежний комфорт та інтуїтивне використання.



Індукційна технологія

Приготування їжі швидко та з економією ресурсів. Індукційна технологія полягає у нагріванні виключно посуду, а не всієї поверхні приладу, знижуючи дисперсію енергії на 10% та також забезпечуючи ідеальні результати.



FlexiSide

Використовуйте простір на власний розсуд об'єднуючи дві зони нагріву у одну.



Chef Control

Chef Control - інноваційний інструмент приготування їжі, який дозволяє вам готувати, не регулюючи температуру варильної поверхні власноруч. Просто поставте каструлі та пательні на варильну поверхню та насолоджуйтесь смачними стравами!



Автоматичне налаштування потужності

Автоматичне налаштування потужності. Оберіть режим приготування на дисплеї, а ваша варильна поверхня автоматично налаштує рівень потужності.



Функція "Топлення"

Ідеальне низькотемпературне приготування. Функція "Топлення" дозволить вам готувати за дуже низьких температур, забезпечуючи ідеальні умови для топлення таких продуктів, як шоколад або масло. Крім того, ця функція ідеально підійде для приготування соусів.



Надзвичайний дизайн

Наші варильні поверхні покликані бути красивими і функціональними. Видатний дизайн Filo наших інтегрованих варильних поверхонь робить прибирання простішим, ніж будь-коли.

WF S5060 CPBF

12NC: 859991662430

Штрих-код (EAN) код: 8003437642531

Whirlpool

SENSING THE DIFFERENCE

ОСНОВНІ ХАРАКТЕРИСТИКИ

Група продуктів	Варильна поверхня
Тип конструкції	Вбудована
Тип управління	Електронне
Тип управління	-
Кількість газових конфорок	0
Кількість електричних зон приготування	4
Кількість електричних зон приготування	0
Кількість радіальних зон нагріву	0
Кількість галогенових пластин	0
Кількість індукційних зон нагріву	4
Кількість електричних зон нагріву	0
Розташування панелі управління	Front
Матеріал поверхні	Скло
Основний колір продукту	Чорний
Потужність електричного підключення (Вт)	7200
Потужність газового підключення (Вт)	0
Тип газу	Nincs adat
Струм (А)	31,3
Напруга (В)	220-240
Частота (Гц)	50/60
Довжина шнура живлення (см)	120
Тип вилки	Hi
Підключення до газу	Nincs adat
Ширина продукту	590
Висота продукту	54
Глибина продукту	510
Мінімальна висота ніші	28
Мінімальна ширина ніші	560
Глибина ніші	480
Вага нетто (кг)	9.4
Автоматичні програми	Так/Є

ТЕХНІЧНІ ХАРАКТЕРИСТИКИ

Індикація включення	Так/Є
Кількість індикаторів	4
Тип управління	Регулювання електроенергії
Тип крикши	Без
Індикатор залишкового тепла	Separate
Увімк./Вимк.	Так/Є
Система захисту	-
Таймер	Так/Є

ЕНЕРГЕТИЧНЕ МАРКУВАННЯ

Підключення до мережі	Електричний
-----------------------	-------------