

## SIKKERHEDSANVISNINGER

## VIGTIGE OPLYSNINGER, DER SKAL LÆSES OG OVERHOLDES

Download den fulde instruktionsvejledning på <http://docs.whirlpool.eu> eller du kan ringe på det telefonnummer der er vist i garantibogen.

Læs disse sikkerhedsanvisninger før apparatet tages i brug. Opbevar dem i nærheden til senere reference. Disse anvisninger og selve apparatet er forsynet med vigtige oplysninger om sikkerhed, der altid skal overholdes. Fabrikanten frasiger sig ethvert ansvar for manglende overholdelse af disse sikkerhedsregler, for u hensigtsmæssig brug af apparatet eller forkerte indstillinger.

⚠ **ADVARSEL:** Hvis kogesektionens overflade er revnet må apparatet ikke bruges - risiko for elektriske stød.

⚠ **ADVARSEL:** Risiko for brand: Opbevar ikke genstande på kogesektionerne.

⚠ **GIV AGT:** Tilberedningsprocessen skal overvåges. En kort tilberedningsproces skal overvåges konstant.

⚠ **ADVARSEL:** Hold øje med kogesektionen, når der tilberedes med olie og andre fedtstoffer - brandfare. Forsøg **ALDRIG** at slukke en brand med vand: Sluk i stedet for apparatet og kvæl herefter flammen, for eksempel med et låg eller et brandtæppe.

⚠ Kogesektionen må ikke anvendes som arbejdsbord eller understøtning. Hold klude eller andre brændbare materialer væk fra apparatet, indtil alle apparatets dele er fuldstændig afkølede - brandfare.

⚠ Der må ikke anbringes genstande af metal, som f.eks. knive, gafler, skeer og låg, på kogesektionens overflade. De kan blive meget varme.

⚠ Meget små børn (0-3 år) skal holdes på afstand af apparatet. Små børn (3-8 år) skal holdes på afstand af apparatet med mindre de er under konstant opsyn. Apparatet kan bruges af børn på 8 år og derover, og personer med nedsatte fysiske, sensoriske eller mentale evner eller med manglende erfaring og viden, hvis disse er under opsyn eller er oplært i brugen af apparatet på en sikker måde og, hvis de forstår de involverede farer. Børn må ikke lege med apparatet. Rengøring og vedligeholdelse må ikke udføres af børn, med mindre de er under opsyn.

⚠ Efter endt tilberedning skal der slukkes for kogesektionen ved hjælp af den tilhørende betjeningsknap. Stol ikke på grydedektoren.

⚠ **ADVARSEL:** Apparatet og de tilgængelige dele kan blive varme, når apparatet er i brug. Der bør udvises forsigtighed, for at undgå at røre apparatets opvarmede dele. Børn under 8 år skal holdes væk fra ovnen, med mindre de er under konstant opsyn.

### TILLADT BRUG

⚠ **GIV AGT:** Apparatet er ikke beregnet til at blive startet ved hjælp af et eksternt tændingsystem, som f.eks. en timer, eller af et separat fjernbetjent system.

⚠ Dette produkt er beregnet til husholdningsbrug samt til brug: I køkkenet på arbejdspladser, kontorer og/eller forretninger; På landbrugsejendomme; Af kunder på hoteller, moteller, bed & breakfast og andre beboelsesomgivelser.

⚠ Enhver anden brug er forbudt (f.eks. opvarmning af rum).

⚠ Dette apparat er ikke beregnet til erhvervsbrug. Brug ikke ovnen udendørs.

### INSTALLATION

⚠ Flytning og opstilling af apparatet skal foretages af to eller flere personer - risiko for skader. Brug beskyttelseshandsker under udpakning og installation - snitfare.

⚠ Installation, inklusive vandforsyning (om forudset), elektriske tilslutninger, og reparation skal udføres af en kvalificeret tekniker. Reparér eller udskift ingen af apparatets dele, medmindre dette specifikt er anført i brugsvejledningen. Holdbørnvæk fra installationsområdet. Kontrollér, at apparatet ikke er blevet beskadiget under transporten. Kontakt forhandleren eller Serviceafdelingen, hvis der er problemer. Efter installation skal emballagen (plastik-, flamingodele etc.) opbevares udenfor børns rækkevidde - kvælningssrisiko. Tag stikket ud af stikkontakten før, der udføres enhver form for installationsindgreb - risiko for elektrisk stød. Kontrollér at apparatet ikke beskadiger el-kablet under installationen - brandfare eller risiko for elektrisk stød. Aktiver kun apparatet, når installationen er fuldendt.

⚠ Skær køkkenelementet til, så det passer, før apparatet installeres i skabet, og fjern omhyggeligt eventuel savsmuld og træspåner.

⚠ Hvis apparatet ikke installeres over en ovn, skal der installeret et skillepanel (medfølger ikke) i rummet under apparatet.

### ELEKTRISKE ADVARSLER

⚠ Strømforsyningen skal kunne afbrydes enten ved at tage stikket ud eller ved hjælp af en multi-polet afbryder, der er anbragt før stikkontakten i henhold til el-reglerne, og apparatet skal jordforbindes i overensstemmelse med nationale sikkerhedsstandarder for elektrisk materiel.


⚠ Der må ikke anvendes forlængerledninger eller multistikdåser. Efter endt installation må der ikke være direkte adgang til de elektriske dele. Rør aldrig ved apparatet, hvis du er våd eller har bare fødder. Anvend ikke dette apparat, hvis strømkablet eller stikket er beskadiget, hvis apparatet ikke fungerer korrekt, eller hvis det er beskadiget, eller har været tabt på gulvet.


⚠ Installation ved hjælp af et strømkabelstik er ikke tilladt, med mindre produktet allerede er udstyret med det, der leveres af producenten.

⚠ Eventuel udskiftning af el-kablet skal foretages af en autoriseret tekniker eller af en tilsvarende

kvalificeret person, for at undgå fare for personskade  
- risiko for elektrisk stød.

### **RENGØRING OG VEDLIGEHOLDELSE**

 **ADVARSEL:** Kontrollér at apparatet er slukket og at stikket er trukket ud af stikkontakten, før der udføres nogen form for vedligeholdelsesindgreb; Anvend aldrig damprensere - risiko for elektrisk stød.

 Brug ikke slibende, ætsende eller klorholdige produkter eller grydesvampe.

### **BORTSKAFFELSE AF EMBALLAGEN**

Emballagen kan genbruges 100 % og er mærket med genbrugssymbolet




Emballagens forskellige dele bør derfor ikke efterlades i miljøet, men skal bortskaffes i overensstemmelse med lokale regler.

### **BORTSKAFFELSE AF HUSHOLDNINGSAPPARATER**

Apparatet er fremstillet af materialer, der kan genbruges. Det skal skrottes i henhold til gældende lokale miljøregler for bortskaffelse af affald. Kontakt de lokale myndigheder, renovationsselskabet eller den forretning, hvor apparatet er købt, for at indhente yderligere oplysninger om behandling, genvinding og genbrug af elektriske husholdningsapparater. Dette apparat er mærket i overensstemmelse med EU-direktiv 2012/19/EU, affald af elektrisk og elektronisk udstyr (WEEE) og med forskrifterne for affald af elektrisk og elektronisk udstyr 2013 (som ændret).

Ved at sikre, at dette produkt bliver skrottet korrekt, hjælper man med til at forhindre negative konsekvenser for miljøet og folkesundheden.

Symbolet  på produktet eller den ledsagende dokumentation angiver, at dette produkt ikke må bortskaffes som husholdningsaffald, men at det skal afleveres på nærmeste opsamlingscenter for genbrug af elektrisk og elektronisk udstyr.

### **RÅD OM ENERGIBESPARELSE**

Få mere ud af dine varme kogepladers restvarme, ved at slukke dem et par minutter før tilberedningen er færdig.

Bunden på din gryde eller pande bør dække hele kogepladen; kogevej, som er mindre end kogepladen, vil medføre spild af energi.

Dæk dine gryder og pander til med tætsluttende låg under tilberedningen, og brug så lidt vand som muligt. Tilberedning uden låg forøger energiforbruget i betragteligt omfang.

Brug kun kogevej med flad bund.

### **OVERENSSTEMMELSESERKLÆRING**

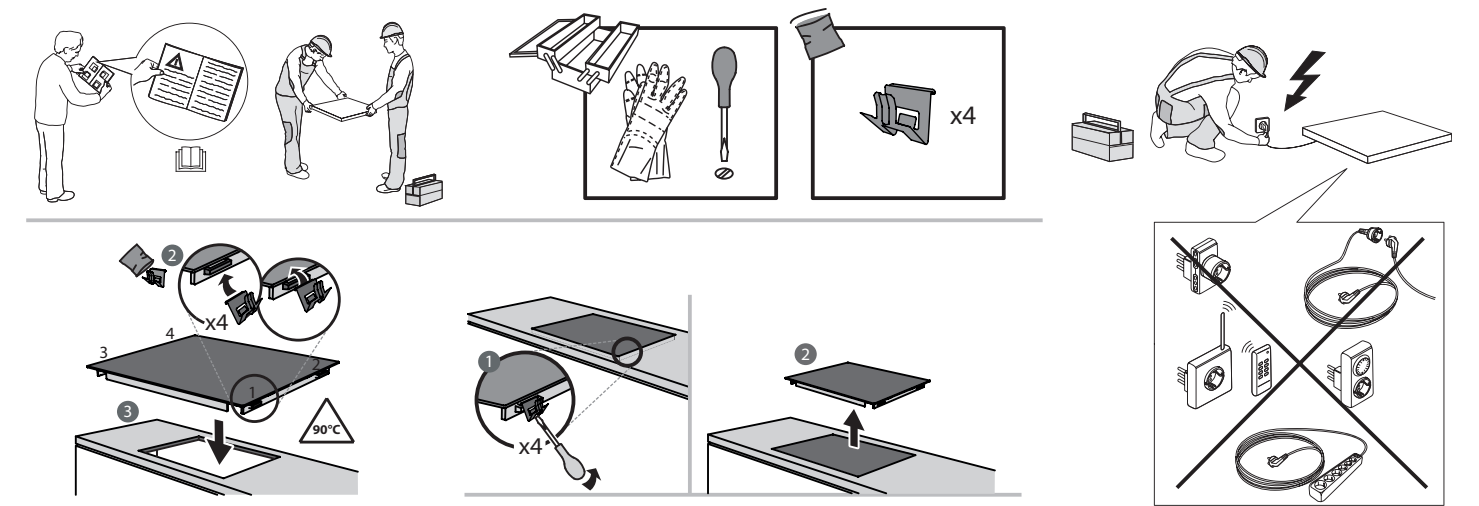
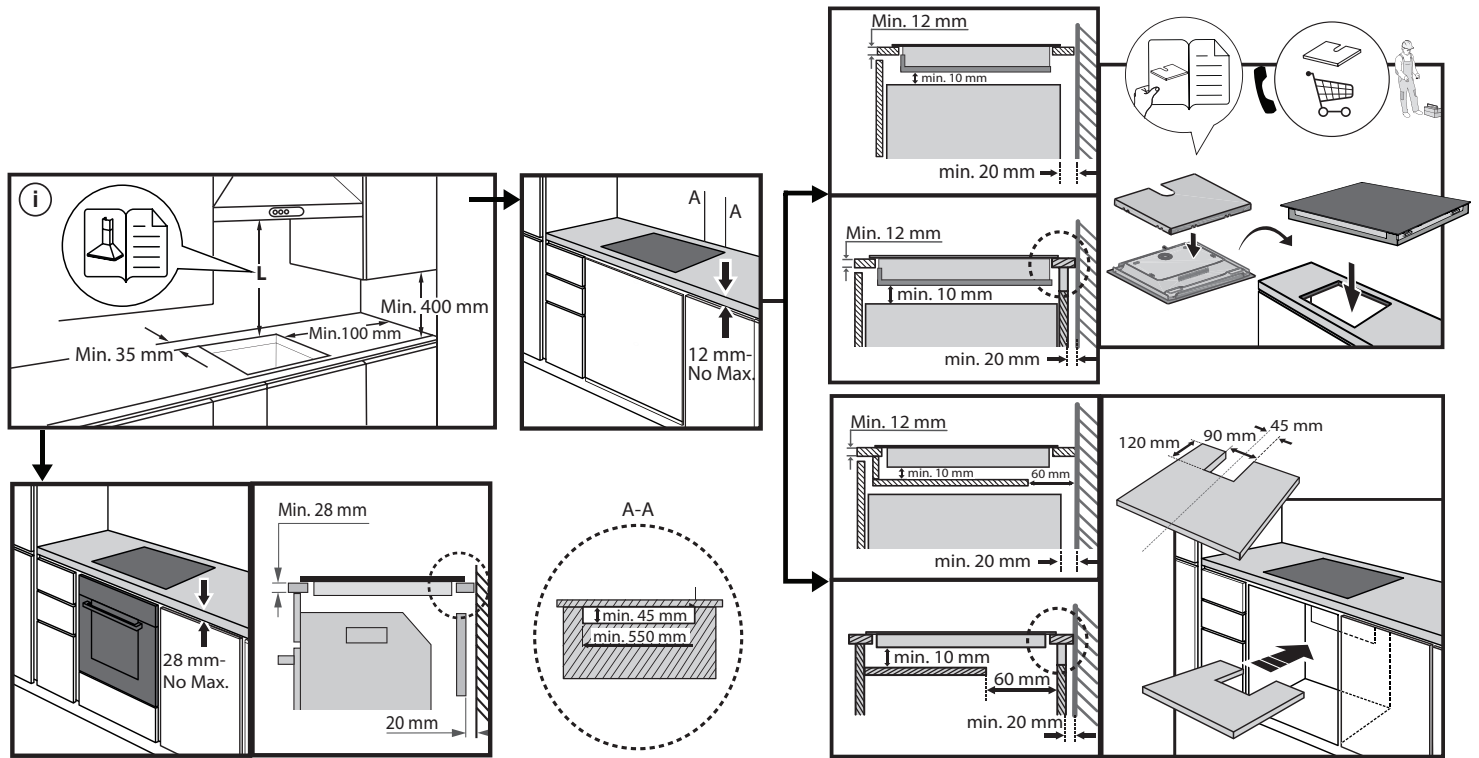
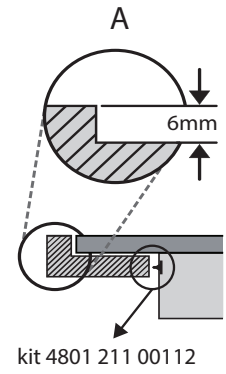
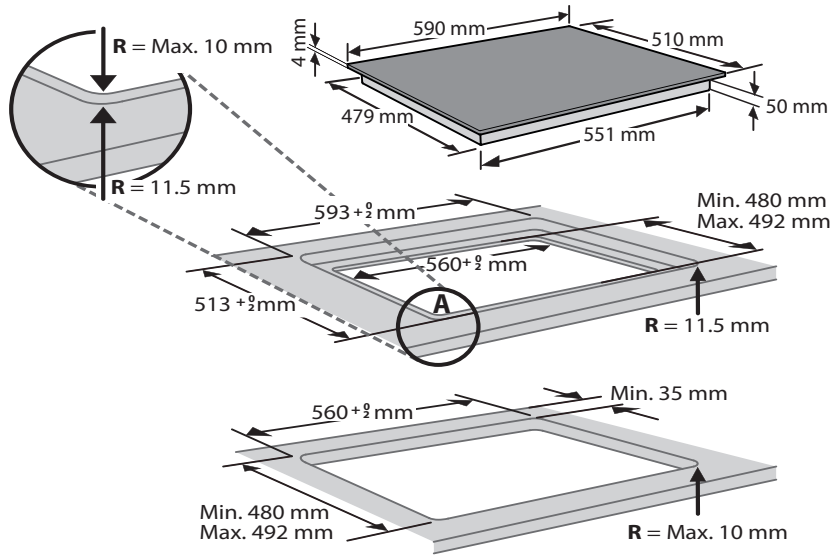
Dette apparat opfylder kravene til miljøvenligt design i den europæiske forordning 66/2014 og 2019 Forordninger om miljøvenligt design af energirelaterede produkter (Ændring) (Udtræden af EU), i overensstemmelse med den Europæiske standard EN 60350-2.

### **BEMÆRK**

Bærere af en pacemaker eller lignende medicinsk udstyr bør være forsigtige i nærheden af denne induktionskogeplade, når den er tændt. Det elektromagnetiske felt kan påvirke pacemakere eller lignende udstyr. Kontakt din læge eller fabrikanten af pacemakere eller andet medicinsk udstyr, for at indhente yderligere oplysninger om induktionskogepladens elektromagnetiske felters påvirkning af udstyret.



# INSTALLATION



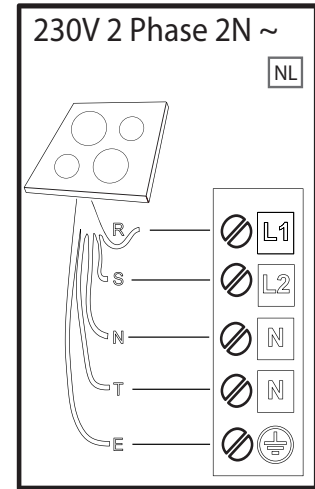
## TILSLUTNING TIL STRØMFORSYNINGEN

Den elektriske forbindelse skal udføres, før apparatet slutes til strømforsyningen.

Installationen skal udføres af kvalificeret personale, der har kendskab til de aktuelle regulativer vedrørende sikkerhed og installation. Det er særdeles vigtigt, at installationen udføres i overensstemmelse med reguleringerne fra den lokale elvirksomhed.

Kontroller, at spændingen på typepladen, der er anbragt på bunden af apparatet, svarer til spændingen, der hvor apparatet installeres.

Dette apparat skal ekstrabeskyttes, jvf. stærkstrømsreglementet: Brug udelukkende isolering (inklusive jordisolering) i den korrekte størrelse.



**R**

black-nero-negro-preto-μαύρος-must-melns-juodas-czarny-schwarz-noir-zwart-negru-черно-црн-črna-срно-черный-чорний-қара-černá-čierna-fekete-svart-musta-svart-sort-siyah-dubh-svartur

**S**

brown-marrone-marrón-marrom-καφέ-pruun-brüuns-rudas-brązowy-braunen-brun-bruin-marò-кафяв-браон-gjava-smeđ-коричневый-коричневий-қоңыр-hnědý-hnedý-barna-brunt-ruskea-brunt-brun-kahverengi-donn-brúnn

**T**

blue (gray)-blu (grigio)-azul (gris)-azul (cinza)-μπλε (γκρι)-sinine (hall)-zila (pelēka)-mėlyna (pilkas)-niebieski (szary)-blau (grau)-bleu (gris)-blauw (grijs)-albastru (gri)-синьо (сиво)-плава (сива)-modro (sivo)-plava (siva)-синий (серый)-синий (сірий)-көк (сұр)-modrý (šedá)-modrý (sivá)-kék (szürke)-blå (grå)-sininen (harmaa)-blå (grå)-blåt (gråt)-mavi (gri)-gorm (liath)- blár (grár)

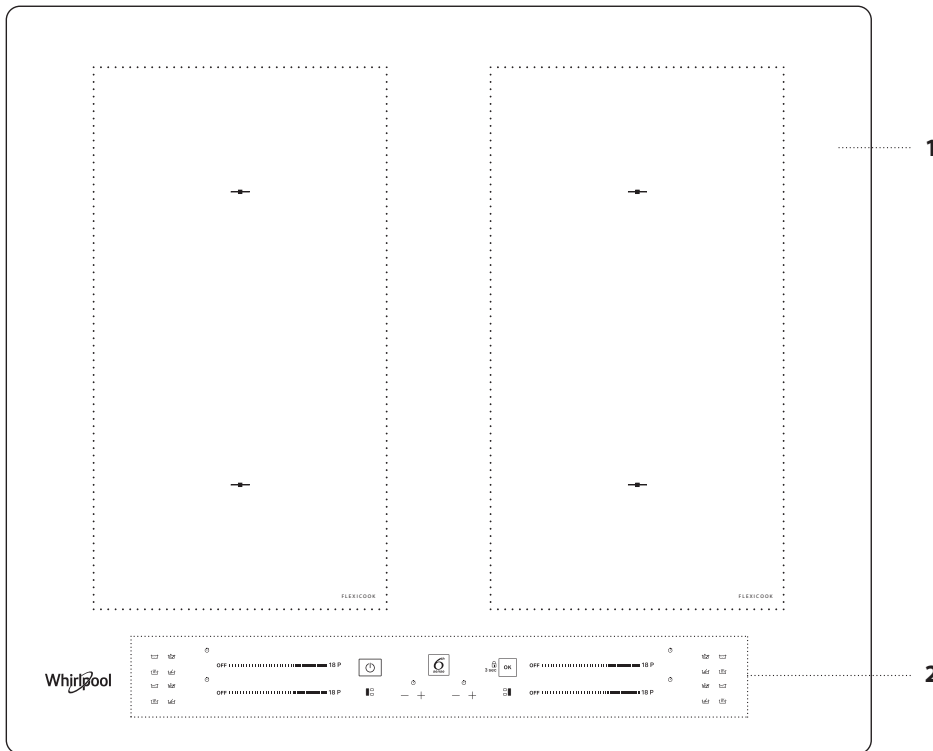
 = **E**

yellow/green-giallo/verde-amarillo/verde-amarelo/verdekίtrivo/πράσινο-kollane/roheline-dzeltens/zaļš-geltona/žalia-žółty/zielony-gelb/grün-jaune/vert-geel/groen-galben/verde-жълто/зелено-жyto/зелена-румено/zeleno-žuto/zeleno-желтый/зеленый-жvтий/зелений-жасыл/сары-žlutá/zelená-žltá/zelená-sárga/zöld-gul/grønn-keltainen/vihreä-gul/grön-gul/grøn-sarı/yeşil-bui/glas- gular/grænn

**N**

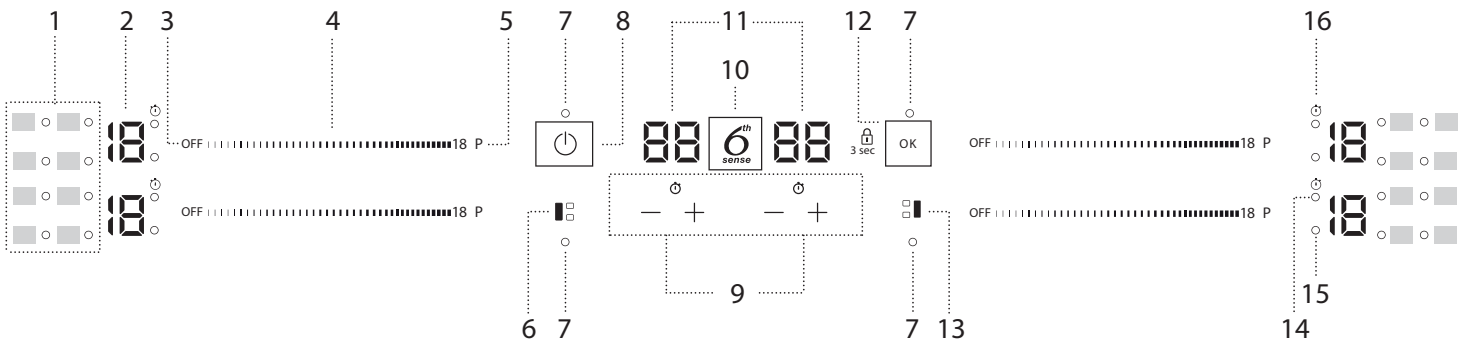
blue-blu-azul-azul-μπλε-sinine-zila-mėlyna-niebieski-blau-bleu-blauw-albastru-синьо-плава-modro-plava-синий-синий-көк-modrý-modrý-kék-blå-sininen-blå-blåt-mavi-gorm- blár

## PRODUKTBESKRIVELSE



1. Kogesektion
2. Betjeningspanel

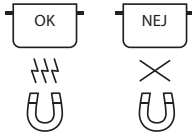
## BETJENINGSPANEL



- |  |  |  |
|--|--|--|
| <ol style="list-style-type: none"> <li>1. Specialfunktionernes symboler/aktivering</li> <li>2. Valgt tilberedningsniveau</li> <li>3. Kogezonens slukkeknop</li> <li>4. Rulletastatur</li> <li>5. Knappen Fast heating (lynopvarmning)-Booster</li> </ol> | <ol style="list-style-type: none"> <li>6. Knappen FLEXICOOK (venstre)</li> <li>7. Kontrollampe – aktiv funktion</li> <li>8. On/Off-tast</li> <li>9. Minutur</li> <li>10. Knappen 6<sup>th</sup> Sense</li> <li>11. Tilberedningsvarighedens indikator</li> </ol> | <ol style="list-style-type: none"> <li>12. Knappen OK/Tastelås – 3 sekunder</li> <li>13. Knappen FLEXICOOK (højre)</li> <li>14. Indikatoren aktivt minutur</li> <li>15. Zonevalgsindikator</li> <li>16. Minutrets indikatorsymbol</li> </ol> |
|--|--|--|


## TILBEHØR

### GRYDER OG PANDER



Anvend udelukkende gryder og pander, som er fremstillet af ferromagnetiske materialer beregnet til brug på induktionskogezone:

- emaljerede stålgrøder og -pander
- støbejernsgrøder og -pander
- specialgrøder og -pander af rustfrit stål, egnet til induktionskogeplader

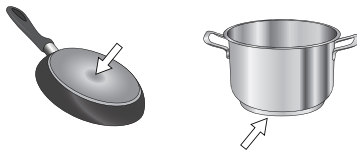
Kontrollér om gryden har symbolet  (sædvanligvis præget på bunden), for at finde ud af, om den er velegnet. Man kan kontrollere gryderne er magnetiske med en magnet.

Grydebundens kvalitet og struktur kan påvirke tilberedningen. Visse angivelser af bundens diameter stemmer ikke overens med diameteren på den ferromagnetiske overflade.

Kun en del af bunden på visse gryder og pander er af ferromagnetisk metal, med dele af andet metal, som ikke egner sig til induktionskogeplader. Disse områder kan varmes op til forskellige niveauer eller med lavere temperaturer. I visse tilfælde, hvor bunden hovedsageligt består af ikke-ferromagnetiske materialer, genkende kogesektionen muligvis ikke panden og tænder derfor ikke for kogezonen.



Brug altid gryder og pander med en flad bund, som fordeler varmen ensartet, for at sikre optimal effektivitet. Hvis bunden er ujævn, påvirker dette strøm- og varmefordelingen.



### Tomme gryder eller pander med en tynd bund


Brug aldrig tomme gryder eller pander på den tændte kogesektion. Kogesektionen er udstyret med et internt sikkerhedssystem som konstant overvåger temperaturen, og som aktiverer funktionen "automatisk slukning" hvis der registreres høje temperaturer. Ved brug af tomme gryder eller gryder med en tynd bund kan temperaturen stige meget hurtigt, mens funktionen "automatisk slukning" muligvis ikke straks aktiveres så panden eller kogesektionens overflade tager skade. Skulle dette ske må man ikke røre ved noget som helst, men vendt indtil alle komponenterne er kølet af. Ring til servicecenteret hvis der visualiseres en fejlmeddelelse.

### Minimumsdiameter på bunden af gryden/panden for de forskellige kogeaftsni

Brug gryder med en passende minimumsdiameter, for at sikre korrekt funktion af kogesektionen (jfr. nedenstående tabel).

Brug altid den kogezone, som passer bedst til minimumsdiameteren på grydens bund.

Anbring gryden og kontrollér, at den er centreret på den anvendte kogezone. Det frarådes at bruge gryder med en større omkreds end den anvendte kogezone.

ø min. 	120 mm	200 mm

### ADAPTER TIL GRYDER/PANDER, SOM IKKE EGNER SIG TIL INDUKTION

Brug af dette tilbehør, giver mulighed for at anvende gryder og pander, som ikke egner sig til Induktionskogesektioner. Det er vigtigt at huske på, at brug heraf påvirker virkedygtigheden og derfor den nødvendige tid til opvarmning af maden. Brug heraf bør være begrænset, fordi temperaturerne som oparbejdes på dens overflade, i høj grad afhænger af den anvendte gryde/pande, deres fladhed og af typen af mad, som skal tilberedes. Brug af en gryde eller pande, med en mindre diameter end adapterskiven, kan medføre, at der oparbejdes varme, som ikke overføres til gryden eller panden og dette kan tilsode både kogesektionen og skiven. Tilpas diameteren på dine gryder/pander og kogesektionen efter adapterskivens diameter.

## FØRSTEGANGSBRUG

### POWER MANAGEMENT (INDSTILLING AF EFFEKT)

Kogesektionen er fabriksindstillet til den maksimale effekt. Justér indstillingen i funktion af begrænsningerne for el-systemet i dit hjem, som beskrevet i det efterfølgende afsnit.

**BEMÆRK:** Afhængigt af den effekt, der er valgt til kogesektionen, kan der være en automatisk begrænsning af visse af kogezonernes effektive niveauer og funktioner (f.eks. kogning eller hurtig genopvarmning), for at forebygge, at den valgte grænse overskrides.

### Sådan indstilles kogesektionens effekt:


Når man har forbundet anordningen til ledningsnettet kan effektiveauet indstilles indenfor 60 sekunder.

Tryk på minutrets knap "+" længst til højre i mindst 5 sekunder. Symbolet "PL" vil blive vist op skærmen.

Tryk på knappen , for at bekræfte.

Brug knapperne "+" og "-" til at markere det ønskede effektiveau.

Disponible effektive niveauer: 2,5 kW – 4,0 kW – 6,0 kW – 7,2 kW.

Bekræft ved at trykke på .

Det valgte effektive niveau opretholdes i hukommelsen, også selvom strømforsyningen afbrydes.

Træk apparatets stik ud af stikkontakten i mindst 60 sekunder og sæt det herefter i igen og gentag de ovenstående trin, for at ændre effektive niveauet.

Hvis der opstår en fejl under indstillingssekvensen vil symbolet "EE" blive vist, og der lyder et bip. Gentag handlingen hvis dette sker. Kontakt serviceafdelingen hvis fejlen varer ved.

### TÆNDING/SLUKNING AF DET AKUSTISKE SIGNAL

Til tænding/slukning af det akustiske signal:

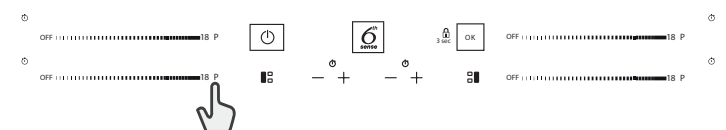
- Forbind kogesektionen til strømforsyningen;
- Vent på tændingssekvensen;
- Tryk på knappen "P" foroven til venstre på det første rulletastatur i mindst 5 sekunder.

De eventuelle alarmindstillinger vil forblive aktive.

### DEMOfUNKTION (inaktiveret genopvarmning, se afsnittet om "Fejlfinding")

Tænding og slukning af demofunktionen:

- Forbind kogesektionen til strømforsyningen;
- Vent på tændingssekvensen;
- Tryk, inden for et minut, på knappen "P" (lynopvarmning) foroven på det venstre tastatur i 5 sekunder (som vist herunder);
- På displayet vises "DE".



## DAGLIG BRUG



### TÆNDING OG SLUKNING AF KOGESEKTIONEN

Tryk i cirka 1 sekund på effektknappen, for at tænde for kogesektionen. Tryk igen på den samme knap, for at slukke for kogesektionen, og alle kogezoner vil blive inaktiverede.

### PLACERING

Sørg for ikke at dække betjeningspanelets symboler med gryden.

Bemærk! kogezonen, i nærheden af betjeningspanelet, bør gryderne og panderne holdes indenfor afmærkningerne (tag højde både for pandernes bund og øvre kant, som har tendens til at være større).

Dette modvirker overdreven opvarmning af berøringspanelet. Anvend venligst de bagerste kogezoner under grilning eller stegning, hvis dette er muligt.



### AKTIVERING/INAKTIVERING AF KOGEZONER OG JUSTERING AF EFFEKTNIVEAUERNE

OFF ||||| 18 P

#### Aktivering af kogezonerne:

Flyt fingeren vandret hen over rulletastaturet (SKYDER) på kogezone, for at aktivere det og indstille effekten. Niveauet vil blive vist på linje med området, sammen med kontrollampen, som identificerer den tændte kogezone. Knappen "P" kan anvendes til at vælge funktionen hurtig opvarmning (Booster).

#### Inaktivering af kogezonerne:

Vælg slukkeknappen "OFF" i starten af skydeberøringskærmen.



### LÅSNING AF TASTATURET

Tryk og hold knappen OK/Tastelås tryk i 3 sekunder, for at låse indstillingerne og forebygge tænding ved et uheld. Et bip og en advarsel lampe over symbolet angiver at funktionen er aktiveret. Betjeningspanelet er låst med undtagelse af slukningsfunktionen (⏻). For at deaktivere børnesikringen gentages aktiveringsproceduren.



### MINUTUR

Der er to minuturer - det ene kontrollerer kogezonerne i venstre side, og det andet kontrollerer kogezonerne i højre side.

#### Aktivering af minuturet:

Tryk på knappen "+" eller "-" for at indstille det ønskede tidsrum på den anvendte kogezone. Der aktiveres en kontrollampe på linje med det specifikke symbol ⌚. Når tiden er gået, lyder der et bip, og kogezonen slukker automatisk.

Tidsindstillingen kan ændres når som helst og man kan aktivere flere minuturer på samme tid.

I tilfælde af at to timere på samme side af kogesektionen aktiveres samtidigt, blinker "Zonevalgsindikator", og den relative kogetid, der er valgt, vises på det centrale display.

#### Inaktivering af minuturet:

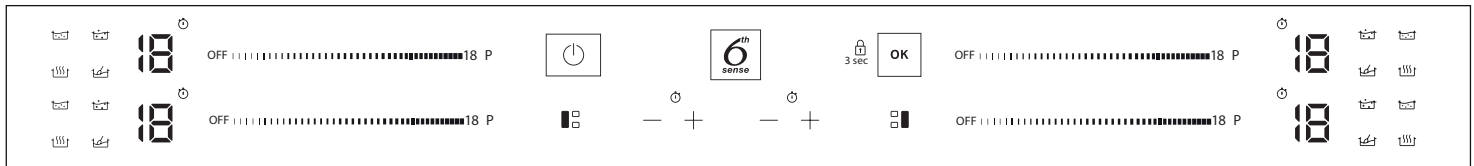
Tryk på knapperne "+" og "-" indtil minuturet er inaktiveret.



### MINURETS INDIKATOR

Denne lysdiode angiver (når den er tændt), at minuturet er blevet indstillet for kogezonen.

## FUNKTIONER



### FLEXICOOK

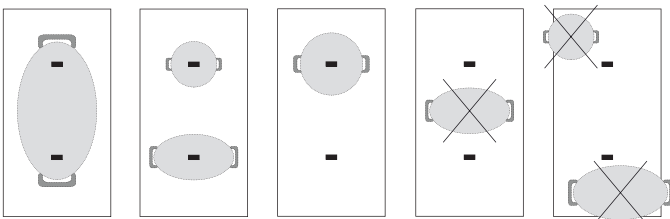
Man kan kombinere to kogezoner ved at markere knappen "FLEXICOOK" og anvende dem ved den samme effekt til en stor gryde, som dækker hele fladen, eller til en rund/oval gryde, som dækker en del af fladen.

Funktionen forbliver altid tændt og kan flyttes over hele området, når der kun anvendes én gryde. I dette tilfælde kan begge rulletastaturer (venstre og højre) anvendes uden forskel.

Ideel til tilberedning med ovale eller rektangulære gryder eller med gryderister. Funktionen kan afbrydes, ved at man trykker på knappen "FLEXICOOK".

**N.B.** Specielle funktioner kan ikke vælges når denne funktion anvendes.

**VIGTIGT:** Stil gryderne midt på kogezonen, så de dækker mindst et af referencepunkterne (som vist herunder).



### 6<sup>TH</sup> SENSE

Knappen "6<sup>th</sup> Sense" aktiverer specialfunktionerne.

Placér gryden i den rette position og vælg kogezonen.

Tryk på knappen "6<sup>th</sup> Sense". Det valgte områdes display viser "A".

Indikatoren til den første af kogezonens disponible specialfunktioner vil tænde.

Vælg den ønskede specialfunktion ved at trykke på knappen "6<sup>th</sup> Sense" en eller flere gange.

Funktionen aktiveres når knappen er blevet trykket for at bekræfte.

Tryk på knappen "OFF", for at vælge en anden specialfunktion, og herefter på knappen "6<sup>th</sup> Sense", for at vælge den ønskede funktion.

Tryk på "OFF", for at inaktivere specialfunktionerne og vende tilbage til den manuelle tilstand.

Effektniveauet for specialfunktionerne er forudindstillet af kogesektionen og kan ikke ændres.



### SMELTNING

Denne funktion giver mulighed for at bringe maden op på den ideelle temperatur til smeltning og for at opretholde madens tilstand, uden risiko for at den brænder på.

Denne metode er ideel da den ikke beskadiger sarte fødevarer, så som chokolade, og forebygger at de klæber fast på gryden.



### HOLD VARM

Denne funktion giver dig mulighed for at holde madens ideelle temperatur, sædvanligvis efter at have fuldført tilberedningen, eller hvis safterne skal koges meget langsomt ind.

Ideel til servering af fødevarer ved den perfekte temperatur.



### SIMREN

Denne funktion er ideel til at holde maden simrende, så den kan stå i lang tid, uden risiko for at den brænder på.

Ideel til opskrifter, der kræver lang tilberedning (ris, saucer, stege) med letflydende saucer.



### KOGNING

Denne funktion tillader at bringe vand i kog og holde det kogende, med et lavere energiforbrug.

Omkring 2 liter vand (helst ved rumtemperatur) bør placeres i panden. Under alle omstændigheder bør brugeren altid overvåge det kogende vand og jævnligt kontrollere mængden af tilbageværende vand. Hvis gryderne er store, og vandmængden er større end 2 liter, anbefales det at bruge et låg, for at optimere kogetiden.

## INDIKATORER



### RESTVARME

Hvis der vises et "H" på displayet, er kogezoneen stadig varm. Indikatoren tænder også selvom zonen endnu ikke er blevet aktiveret, men er blevet varm på grund af brugen af de tilstødende zoner, eller fordi en varm gryde er blevet sat herpå. Når kogezoneen er kølet af, forsvinder bogstavet "H".



### UKORREKT ANBRAGT ELLER MANGLENDE GRYPDE

Dette symbol vises hvis gryden ikke er velegnet til induktionstilberedning, hvis den ikke er anbragt korrekt eller hvis den ikke har den rette størrelse til den valgte kogezone. Hvis der ikke registreres en gryde inden for 30 sekunder efter markeringen, slukker kogezoneen.

## TILBEREDNINGSTABEL

Tilberedningstabellen giver et eksempel på tilberedningstypen for hvert effektniveau. Den faktiske leverede effekt af hvert effektniveau, afhænger af dimensionen på kogezoneen.

EFFEKTINDSTILLING		TILBEREDNINGSTYPE	ANVENDELSE (angivelsen afhænger af erfaring og tilberedningsvaner)
<b>Maksimal indstilling</b>	<b>P</b>	Hurtig opvarmning/Booster	Ideel til hurtig opvarmning af madens temperatur, til hurtigkogning (for vand) eller til hurtig opvarmning af tilberedningsvæsker.
	14 – 18	Stegning – kogning	Ideel til brunning, start på tilberedning, stegning af dybfrosne produkter, hurtigt at bringe væsker i kog.
		Bruning, svitsning, kogning, grilning	Ideel til sautering, holde i livligt kog, tilberedning og grilning.
	10 – 14	Bruning, stegning, stuvning, svitsning, grilning	Ideel til sautering, holde i lavt kog, tilberedning og grilning samt til forvarmning af tilbehør.
		Tilberedning, stuvning, sautering, grilning, tilberedning indtil cremet	Ideel til stuvning, holde i lavt kog, tilberedning og grilning (i længere tid).
	5 – 9	Tilberedning, simren, gøre tykkere, gøre cremet	Ideel til opskrifter, som kræver lang tid (ris, saucer, stege, fisk) med væsker (f.eks. vand, vin, bouillon, mælk), og til at gøre pastaen cremet.
			Ideel til opskrifter, som kræver lang tid (mængder på under 1 liter: ris, sovs, steg, fisk) med væske (f.eks. vand, vin, suppe, mælk).
	1 – 4	Smeltning, optøning	Ideel til blødgøring af smør, blid smeltning af chokolade, optøning af små mængder.
		Varmholdning af mad, risotto tilberedning	Ideel til at holde små netop tilberedte portioner mad varme eller holde temperaturen på små portionsanretninger samt til at røre risotto sammen med anden ingrediens.
<b>Ingen varme</b>	<b>OFF</b>	–	Kogesektionen er i standby eller slukket (mulig restvarme efter tilberedningen, vises med H).



## RENGØRING OG VEDLIGEHOLDELSE



### ADVARSEL

- **Anvend ikke damprensere.**
- **Før rengøringen påbegyndes, skal det kontrolleres, at der er slukket for kogezonerne, og at restvarmeindikatoren ("H") er slukket.**

### Vigtigt:

- Brug ikke slibende svampe eller skure-/metalsvampe da de kan beskadige glasset.
- Rengør altid kogesektionen efter brug (når den er kold) så alle aflejringer og pletter af madrester elimineres.
- Hvis overfladen ikke holdes tilstrækkeligt ren, kan dette reducere følsomheden for betjeningspanelets knapper.
- Brug kun en skraber, hvis der er fastbrændte rester på kogesektionen. Følg skraberfabrikantens anvisninger, for at undgå at ridse glasset.
- Sukker eller andre madvarer med et højt sukkerindhold kan beskadige kogesektionen og skal fjernes med det samme.
- Salt, sukker og sand kan ridse glasoverfladen.
- Brug en blød klud, køkkenrulle eller et specialmiddel, der er beregnet specifikt til rengøring af kogesektionen (følg producentens anvisninger).
- Spildt væske i kogezonerne kan medføre at gryderne flytter sig eller vibrerer.
- Tør omhyggeligt kogesektionen af efter rengøring.

Hvis logoet iXelium™ logo vises på glasfladen er kogesektionen behandlet med iXelium™ teknologi, en eksklusiv Whirlpool finish der sikrer et perfekt rengøringsresultat og samtidig holder kogesektionens overflade blank i længere tid.

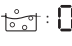
### Følg de nedenstående anvisninger, for at rengøre iXelium™ kogesektioner:

- Brug en blød klud (mikrofibre er bedst) fugtet i vand eller med et almindeligt pudsemiddel til glas.
- Det bedste resultat opnås ved at lade en våd klud ligge på kogesektionens glasoverflade i et par minutter.

## FEJLFINDING

- Kontrollér, at der ikke er strømafbrudelse.
- Hvis der ikke kan slukkes for kogesektionen efter brug, skal stikket straks tages ud af stikkontakten.
- Indhent oplysninger og anvisninger i den nedenstående tabel, hvis displayet viser alfanumeriske koder, når der tændes for kogesektionen.

Bemærk: Vand på pladen, spildt væske fra en gryde, eller genstande, der hviler på tasterne, kan eventuelt aktivere eller inaktivere betjeningspanelets låsning.

DISPLAYKODE	BESKRIVELSE	MULIGE ÅRSAGER	LØSNING
F0E1	Køkkenudstyr er registreret, men det er ikke kompatibelt med den forespurgte operation.	Køkkenudstyret er ikke godt placeret i kogezonen, eller det er ikke kompatibelt med en eller flere kogezoner.	Tryk to gange på On/Off-knappen for at fjerne F0E1-koden og genoprette funktionaliteten af kogezonen. Prøv derefter at bruge køkkenudstyret med en anden kogezone eller brug andet køkkenudstyr.
F0E7	Forkert netledningstilslutning.	Strømforsynings tilslutning er ikke nøjagtigt som angivet i afsnittet "TILSLUTNING TIL STRØMFORSYNINGEN".	Justér strømforsynings tilslutning i henhold til afsnittet "TILSLUTNING TIL STRØMFORSYNINGEN".
F0EA	Betjeningspanelet slukker, når temperaturen bliver for høj.	Temperaturen i de indre elektroniske komponenter er for høj.	Vent til kogesektionen er afkølet, før den bruges igen.
F0E9	Kogezonerne slukker, når temperaturerne er for høje.	Temperaturen i de indre elektroniske komponenter er for høj.	Vent indtil kogekområdet er kølet af, før det bruges igen.
F0E2, F0E4, F0E6, F0E8, F0EC, F1E1, F2E1, F6E1, F6E3, F7E5, F7E6	Fjern strømforsyningen til kogesektionen. Vent et par sekunder og slut herefter kogesektionens strømforsyning til igen. Kontakt servicecenteret og angiv fejlkoden, der vises på display, hvis problemet varer ved.		
dE [Når kogesektionen er slukket]	Kogesektionen tænder ikke for opvarmningen. Funktionerne starter ikke.	DEMOTILSTAND er slået til.	Følg anvisningerne i afsnittet "DEMOTILSTAND".
f.eks.  → -	Kogesektionen tillader ikke aktivering af en specialfunktion.	Effektregulatoren begrænser effektniveauet i overensstemmelse med den maksimale værdi, der er indstillet for kogesektionen.	Se afsnittet "Indstilling af effekt".
f.eks. P → S [Lavere effektniveau end det påkrævede niveau]	Kogesektionen indstiller automatisk en minimumseffektiveau, for at sikre at kogezonen kan bruges.	Effektregulatoren begrænser effektniveauet i overensstemmelse med den maksimale værdi, der er indstillet for kogesektionen.	Se afsnittet "Indstilling af effekt".

## LYDE UNDER BRUG

Kogesektioner kan producere støj under normal brug.

Under fasen hvor kogesektionen registrerer gryden lyder der et klik, mens der kan lyde en hvæsen eller knitren under tilberedningen. Hvæsen og knitren stammer reelt fra gryderne og skabes af bunden af den anvendte

grydes specifikke egenskaber (for eksempel hvis bunden består af flere lag af materialer eller hvis den er ujævn).

Disse lyde ændres afhængigt af det anvendte kogegrej, samt mængden af fødevarer heri, og er ikke et tegn på en defekt.

## KUNDESERVICE

Registrér venligst dit produkt på [www.whirlpool.eu/register](http://www.whirlpool.eu/register), for at modtage en mere komplet assistance.

### FØR SERVICEAFDELINGEN KONTAKTES:

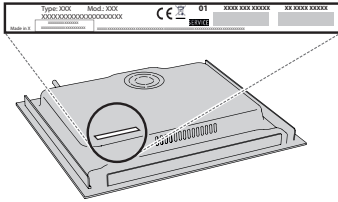
1. Undersøg, om det er muligt selv at rette fejlen ved at følge anvisningerne i afsnittet **FEJLFINDING**.
2. Sluk og tænd igen for apparatet, for at kontrollere, om fejlen er afhjulpet.

### KONTAKT DEN NÆRMESTE SERVICEAFDELING, HVIS FEJLEN STADIG FOREKOMMER EFTER DE OVENSTÅENDE KONTROLLER.

Ring til det nummer, der står i garantihæftet, eller følg anvisningerne på websitet [www.whirlpool.eu](http://www.whirlpool.eu), for at anmode om assistance.

Når man kontakter vores kundeservice, skal man altid formidle:

- En kort beskrivelse af fejlen.
- Apparatets type og model;



- serienummeret (nummeret efter SN på typepladen, er placeret under apparatet). Serienummeret er også angivet i dokumentationen;



Mod. XXX XXX

Ind.C. XXXX XXXX XXXX

Prod.N. 86999XXXXXXX S.N. XXXX XXXX XXXX

- Din fulde adresse.
- Telefonnummer.

Hvis det er nødvendigt at reparere apparatet, kontaktes et autoriseret servicecenter (som garanti for brug af originale reservedele og en korrekt reparation).

Kontakt serviceafdelingen, for at bestille kittet 4801 211 00112 med skruer i tilfælde af flugtende installation.

I tilfælde af installation uden en indbygget ovn under, kan du ringe til kundeservice, for at købe det adskillende sæt C00628720 (kogeplade 60 og 65 cm) eller C00628721 (kogeplade 77 cm).

Hvis du foretrækker ikke at købe det adskillende sæt bør du forsikre dig om at der installeres en separator i henhold til installationsanvisningerne.