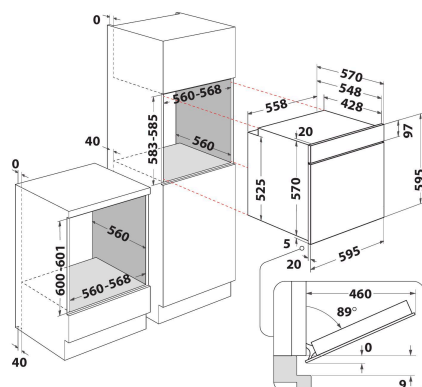


IFW 3844 H IX

12NC: F102740

EAN-nummer: 8050147027400

 **INDESIT**



PRODUKTEGENSKABER

Produktgruppe	Ovn
Modelbetegnelse	IFW 3844 H IX
Primærfarve	Rustfri
Installation	Indbygning
Betjeningstype	Elektronisk
Display- og betjeningstype	-
Integreret betjening	Nej
Typen af kogeblus	-
Automatikprogrammer	Ja
El-tilslutning (A)	13
Elementspænding	220-240
Frekvens	50/60
Længde på elledning	100
Stiktype	Nej
Dybde med åben dør 90 grader	-
Højde	595
Bredde	595
Dybde	551
Minimums indbygningshøjde	0
Minimums indbygningsbredde	0
Indbygningsmål, dybde	0
Nettovægt	26.9
Nettorumindhold	71
Rengøring i ovnrum	Hydrolytisk
Tilbehør, antal riste	2
Antal plader (bageplader/bradepande)	1

TEKNISKE EGENSKABER

Timer	-
Tidsstyring	Elektronisk
Indstillingsmuligheder for timer	Stop
Sikkerhedsanordning	-
Indvendigt lys	Ja
Antal indvendige lys	1
Placering af indvendigt lys	Front left
Ovnribber	Riste
Stege-/madlavningstermometer	Nej

YDELSE

Energiinput	El
Energitype	El
Energieffektivitetsklasse - NY (2010/30/EU)	A+
Energiforbrug pr. konventionel cyklus - NY (2010/30/EF)	0.89
Energiforbrug pr. varmlufts- konvektionscyklus - NY (2010/30/EF)	0.69