

## Korisnički priručnik



[www.indesit.com/register](http://www.indesit.com/register)



---

# KORISNIČKI PRIRUČNIK

---



**ZAHVALJUJEMO VAM NA KUPOVINI PROIZVODA INDESIT.**

Kako bismo vam mogli pružiti potpuniju pomoć,  
registrirajte svoj uređaj na adresi [www.indesit.com/register](http://www.indesit.com/register)

---

## INDEKS

<b>VODIČ ZA ZDRAVLJE I SIGURNOST</b> .....	<b>3</b>
<b>Sigurnosne upute</b> .....	3
<b>VODIČ ZA UPOTREBU I ODRŽAVANJE</b> .....	<b>5</b>
<b>Opis proizvoda</b> .....	5
Upravljačka ploča .....	5
Svjetlo hladnjaka .....	6
Police .....	6
Vrata .....	6
<b>Način upotrebe uređaja</b> .....	6
Prva upotreba .....	6
Zamrzivač i odlaganje namirnica .....	7
Vrijeme odlaganja za namirnice zamrznute kod kuće .....	7
Način odležavanja zamrzivača .....	7
Funkcionalni tonovi .....	8
Preporuke u slučaju da se uređaj ne upotrebljava .....	8
<b>Čišćenje i održavanje</b> .....	8
<b>Rješavanje problema</b> .....	9
<b>TEHNIČKA SLUŽBA</b> .....	10
<b>VODIČ ZA POSTAVLJANJE</b> .....	<b>11</b>

**SIGURNOSNE UPUTE****OBAVEZNO PROČITAJTE I PRIDRŽAVAJTE SE**

Prije upotrebe uređaja pročitajte ove sigurnosne upute. Sačuvajte ih za buduću referencu.

Ovaj priručnik i sam uređaj sadrže važna sigurnosna upozorenja kojih se morate stalno pridržavati. Proizvođač otklanja svaku odgovornost u slučaju nepoštivanja sigurnosnih uputa, za neprikladno korištenje ili za pogrešno podešavanje komandi.

⚠ Vrlo maloj djeci (0 – 3 godina) ne dopuštajte pristup uređaju. Maloj djeci (3 – 8 godina) ne dopuštajte pristup uređaju ako nisu pod nadzorom. Djeca starija od 8 godina i osobe smanjenih fizičkih, osjetilnih i mentalnih sposobnosti ili osobe bez dovoljnog iskustva i znanja mogu koristiti uređaj samo ako su pod nadzorom ili su dobili upute o sigurnom rukovanju uređajem te ako razumiju potencijalne opasnosti. Djeca se ne smiju igrati s uređajem. Djeca ne smiju čistiti niti održavati uređaj bez nadzora.

**DOZVOLJENI RASPON UPOTREBE**

⚠ PAŽNJA: Uređaj nije namijenjen za rad pomoću vanjskog uređaja za uključivanje kao što je mjerac vremena ili odvojeni sustav daljinskog upravljanja.

⚠ Ovaj uređaj namijenjen je upotrebi u kućanstvima i na sličnim mjestima, kao što su: kuhinje za osoblje u trgovinama, uredi i druge objekti u kojima se radi; seoske kuće; za goste u hotelima, motelima ili sličnim smještajnim jedinicama.

⚠ Ovaj uređaj nije namijenjen za profesionalnu upotrebu. Uređaj ne upotrebljavajte na otvorenom.

⚠ Žarulja koja se nalazi u uređaju posebno je namijenjena za kućanske uređaje i nije prikladna za rasvjetu u kućanstvu (Uredba EZ 244/2009).

⚠ Predviđeno je da uređaj radi na mjestima s temperaturom unutar raspona navedenog u nastavku, prema klimatskom razredu označenom na nazivnoj pločici. Uređaj možda neće ispravno raditi ako ga ostavite duže vrijeme na temperaturi izvan navedenog raspona.

Klimatski razred - Temperatura okoline (°C)

SN: Od 10 do 32 °C, N: Od 16 do 32 °C

ST: Od 16 do 38 °C, T: Od 16 do 43 °C

⚠ Ovaj uređaj ne sadrži kloroflorouglikje (CFC). Sustav hlađenja sadrži R600a (HC). Uređaji s izobutanom (R600a): izobutan je prirodni plin koji ne utječe negativno na okoliš, ali je zapaljiv. Zbog toga provjerite da cijevi rashladnog sustava nisu oštećene posebice prilikom pražnjenja sustava.

⚠ UPOZORENJE: Nemojte oštetiti cijevi rashladnog sustava uređaja.

⚠ UPOZORENJE: Pazite da nema zapreka na ventilacijskom otvoru na kućištu uređaja ili ugradbenom elementu.

⚠ UPOZORENJE: Ne upotrebljavajte mehanička, električna ili kemijska sredstva za ubrzanje postupka odleđivanja, osim onih koje preporučuje proizvođač.

⚠ UPOZORENJE: Ne upotrebljavajte električne uređaje i ne stavljajte ih u odjeljke uređaja osim ako ih proizvođač nije izričito dozvolio.

⚠ UPOZORENJE: ledomati i/ili uređaji za vodu koji nisu izravno spojeni na dovod vode moraju se puniti samo pitkom vodom.

⚠ UPOZORENJE: Automatski ledomati i/ili uređaji za vodu moraju biti spojeni na dovod vode koji daje samo pitku vodu, a kojemu je vrijednost tlaka vode između 0,17 i 0,81 MPa (1,7 i 8,1 bara).

⚠ Ne pohranjujte eksplozivne tvari kao što su spremnici raspršivača i ne ostavljajte i ne upotrebljavajte benzin ili druge zapaljive tvari u uređaju ili u njegovoj blizini.

⚠ Ne gutajte sadržaj (nije otrovan) vrećica za led (isporučuje se s određenim modelima). Ne jedite kocke leda ili ledene lizalice odmah nakon vađenja iz zamrzivača jer mogu izazvati smrzotine.

⚠ Na proizvodima napravljenima tako da upotrebljavaju filter za zrak unutar dostupnog poklopca ventilatora filter uvijek mora biti u položaju za rad kada hladnjak radi.

⚠ Staklene spremnike s tekućinom ne stavljajte u zamrzivač jer mogu puknuti.

Ventilator (ako je uređaj opremljen) ne zaklanjajte namirnicama. Nakon stavljanja hrane, provjerite zatvaraju li se vrata odjeljaka ispravno, posebice vrata zamrzivača.

⚠ Oštećenu brtvu treba što prije zamijeniti.

⚠ Hladnjak upotrebljavajte samo za čuvanje svježih hrane, a zamrzivač samo za čuvanje smrznute hrane, zamrzavanje svježih hrane i izradu kocki leda.

⚠ Izbjegavajte čuvanje neomotane hrane u izravnom dodiru s unutarnjim površinama hladnjaka ili zamrzivača.

Uređaji mogu imati posebne odjeljke (odjeljak za dulje održavanje svježine namirnica, pretinac na nula stupnjeva...). U slučaju da nije drugačije navedeno u knjižici proizvoda, oni se mogu ukloniti održavajući jednaku učinkovitost.

⚠ C-pentan upotrebljava se kao pjenilo u izolacijskoj pjeni i spada u zapaljive plinove.

**POSTAVLJANJE**

⚠ Pri postavljanju, uređajem moraju rukovati dvije ili više osoba: opasnost od ozljeda. Za raspakiranje i postavljanje uređaja upotrijebite zaštitne rukavice: opasnost od porezotina.

⚠ Postavljanje, uključujući dovod vode (ako je

uređaj opremljen) i električne priključke te popravke smije obavljati samo kvalificirani tehničar. Nemojte popravljati ni zamjenjivati bilo koji dio uređaja, osim ako to nije izričito navedeno u priručniku za upotrebu. Djeci ne dozvoljavajte približavanje mjestu postavljanja. Nakon uklanjanja ambalaže s uređaja provjerite da nije došlo do oštećenja za vrijeme transporta. U slučaju problema, kontaktirajte distributera ili najbliži servis. Nakon postavljanja otpadni materijal pakiranja (plastiku, dijelove od stiropora itd.) odložite van dohvata djece: opasnost od gušenja. Uređaj se prije postavljanja mora isključiti iz napajanja: opasnost od električnog udara. Pazite da za vrijeme postavljanja uređaj ne oštetiti električni kabel: opasnost od požara ili električnog udara. Uređaj uključite tek kada završi postupak postavljanja.

⚠ Pazite da ne oštetite pod (npr. parket) prilikom pomicanja uređaja. Postavite uređaj na pod ili podlogu dovoljno čvrstu da može podnijeti njegovu težinu te na mjestu prikladnom njegovoj veličini i načinu upotrebe. Prilikom postavljanja uređaja provjerite jesu li sve četiri nožice stabilne te da stoje na podu, podešavajući ih ako je potrebno, a zatim pomoću libele provjerite je li uređaj savršeno poravnat. Pričekajte najmanje dva sata prije nego što uključite uređaj da biste bili sigurni da je rashladni krug u punoj funkciji.

⚠ Kako bi se mogla zajamčiti odgovarajuća ventilacija ostavite slobodan prostor s obje strane uređaja i iznad njega. Udaljenost između stražnje stjenke uređaja i zida iza uređaja mora biti najmanje 50 mm kako bi se izbjegao pristup vrućim površinama. Smanjenje ovog razmaka dovest će do veće potrošnje proizvoda.

⚠ UPOZORENJE: da bi se izbjegla opasnost zbog nestabilnosti, smještanje ili fiksiranje uređaja mora se obaviti u skladu s uputama proizvođača. hladnjak je zabranjeno postaviti tako da metalna cijev plinskog štednjaka, metalne cijevi plina ili vode ili električnim kabele dolaze u kontakt sa stražnjom stjenkom hladnjaka (zavojnica kondenzatora).

### ELEKTRIČNA UPOZORENJA

⚠ Mora postojati mogućnost isključivanja uređaja iz struje uklanjanjem priključka ako je on dostupan ili to učiniti pomoću dostupne sklopke s više polova instalirane uz utičnicu u skladu s pravilima ožičenja i uređaj mora biti uzemljen u skladu s nacionalnim sigurnosnim standardima za električnu struju.

⚠ Nemojte koristiti produžne kabele, višestruke utičnice ili adaptere. Nakon postavljanja električni dijelovi ne smiju biti dostupni korisniku. Uređaj ne upotrebljavajte kada ste mokri ili bos. Uređaj ne

upotrebljavate ako su njegov dovodni kabel ili utikač oštećeni, ako ne radi ispravno ili ako je oštećen ili je pao na tlo.


⚠ Ako je kabel za napajanje oštećen, istim ga mora zamijeniti proizvođač, ovlaštenu servisera ili osobe slične kvalifikacije kako biste izbjegli opasne situacije: opasnost od strujnog udara.

### ČIŠĆENJE I ODRŽAVANJE

⚠ UPOZORENJE: Provjerite je li uređaj isključen ili odspojen iz napajanja prije obavljanja bilo kojeg zahvata održavanja; nikada ne upotrebljavajte uređaje za čišćenje parom: opasnost od električnog udara.

⚠ Abrazivna ili oštra sredstva za čišćenje kao što su raspršivači za čišćenje stakla, sredstva za ribanje, zapaljive tekućine, voskove za čišćenje, koncentrirane deterdžente, izbjeljivače ili sredstva za čišćenje koja sadrže petrolej ne upotrebljavajte na plastičnim dijelovima, unutarnjim vodilicama ili vodilicama vrata ni na brtvama. Ne upotrebljavajte papirnate ručnike, jastučice za ribanje ili oštra sredstva za čišćenje.


### ODLAGANJE AMBALAŽNOG MATERIJALA

Ambalažni materijal može se u potpunosti reciklirati i označen je simbolom recikliranja .

Različiti dijelovi ambalaže moraju se zbrinuti na odgovarajući način i u skladu s lokalnom zakonskim propisima za odlaganje otpada.

### ODLAGANJE KUĆANSKIH UREĐAJA

Ovaj uređaj proizveden je od materijala koje se može reciklirati ili ponovno iskoristiti. Odložite ga na otpad u skladu s lokalnim propisima o odlaganju otpada. Radi detaljnijih informacija o postupanju, uporabi i recikliranju električnih kućanskih aparata, obratite se nadležnom mjesnom uredu, službi za skupljanje komunalnog otpada ili trgovini u kojoj ste uređaj kupili. Ovaj uređaj je označen sukladno europskoj direktivi 2012/19/EU o električnom i elektroničkom otpadu (OEEO). Osigurajte li ispravno odlaganje tog proizvoda, pomoći ćete u sprječavanju mogućih negativnih posljedica za okoliš i zdravlje ljudi.

Simbol  na proizvodu ili na popratnoj dokumentaciji označava da se s njim ne smije postupati kao s kućnim otpadom, nego ga treba odnijeti na odgovarajuće sakupljalište za recikliranje električnog i elektroničkog otpada.

### SAVJETI ZA UŠTEDU ENERGIJE

Uređaj postavite u hladnoj, dobro prozračenoj prostoriji udaljenoj od svih izvora topline (npr. radijator, štednjak itd.) i na mjesto koje nije izravno izloženo suncu. Ako je potrebno, upotrijebite izolacijsku ploču.

Kako bi se zajamčila odgovarajuća ventilacije slijedite upute za postavljanje. Nezadovoljavajuća ventilacija na stražnjem dijelu proizvoda povećava potrošnju energije i smanjuje učinkovitost hlađenja. Često otvaranje vrata može dovesti do veće potrošnje energije.

Na temperaturu u unutrašnjosti uređaja i potrošnju energije mogu utjecati temperatura okoline kao u položaj uređaja. Pri postavljanju temperature valja uzeti u obzir te čimbenike.

Otvaranje vrata smanjite na minimum.

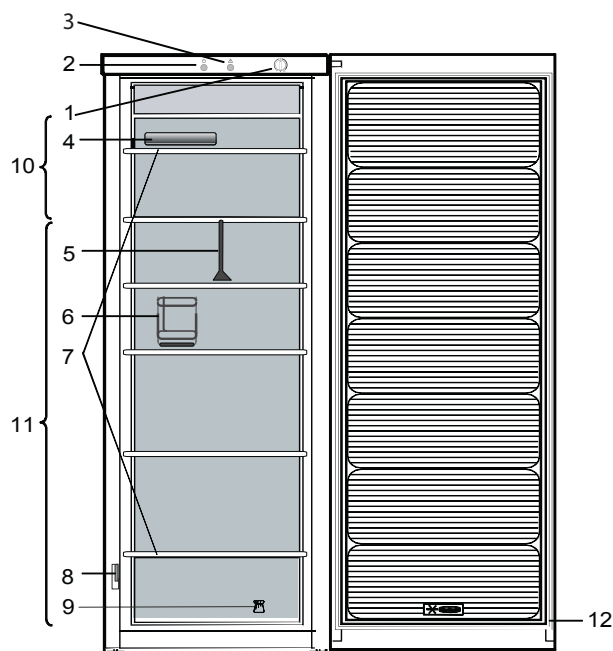
Prilikom otapanja zamrznute hrane stavite je u hladnjak. Niska temperatura zamrznutih proizvoda hladi hranu u hladnjaku. Topla jela i pića ostavite da se ohlade prije stavljanja u uređaj.

Položaj policica unutar hladnjaka ne utječe na učinkovitost upotrebe energije. Hrana bi se na police trebala stavljati na način koji osigurava pravilnu cirkulaciju zraka (hrana se ne bi smjela međusobno dodirivati, a trebao bi i postojati razmak između hrane i stražnje stjenke).

Kapacitet pohranjivanja zamrznute hrane možete povećati uklanjanjem košara te, ako je prisutna, police za sprječavanje nakupljanja leda.

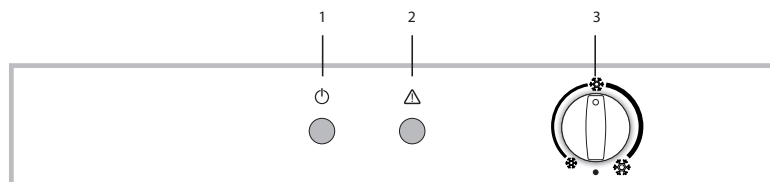
Ne zabrinjavajte se zbog zvukova koji dolaze s kompresora koji su u ovom kratkom vodiču proizvoda opisani kao normalna pojava.

## OPIS PROIZVODA



1. Upravljačka ploča
2. Svjetlo indikatora napajanja
3. Svjetlo indikatora alarma
4. Ladica za led\*
5. Razdjelnik ladice\*
6. Košara za boce\*
7. Staklene police
8. Nazivna pločica s trgovačkim nazivom
9. Komplet za promjenu smjera otvaranja vrata
10. Područje za zamrzavanje svježih namirnica ili čuvanje zamrznutih namirnica
11. Područje za očuvanje zamrznutih i zaleđenih namirnica
12. Brtva na vratima

## UPRAVLJAČKA PLOČA



1. Svjetlo indikatora NAPAJANJA
2. Svjetlo indikatora ALARMA
3. Gumb UPRAVLJANJE TEMPERATURE

## ZAMRZAVANJE SVJEŽIH NAMIRNICA

Stavite namirnice koje treba zamrznuti na rešetku u odjeljak zamrzivača izbjegavajući njihov izravan kontakt s već zamrznutim namirnicama.

Količina svježe hrane koju se može zalediti za 24 sata navedena je na nazivnoj pločici.

Za zamrzavanje svježih namirnica rešetku zamrzivača stavite u gornji položaj.

## TEMPERATURA HLADNJIKA I ZAMRZIVAČA

Ovaj hladnjak/zamrzivač uključuje se pomoću termostata koji se nalazi unutar hladnjaka.

Temperaturu u oba odjeljka podešavate okretanjem gumba termostata.

Termostat na ❄️: **minimalno hlađenje**

Termostat na ❄️❄️: **srednja razina hlađenja**

Termostat na ❄️❄️❄️: **maksimalno hlađenje**

Termostat na ●: **nema hlađenja, nema svjetla**

Postavljanjem gumba termostata u položaj ● uređaj se isključuje.

\* Dostupno samo na određenom modelima



---

## SVJETLO HLADNJAKA

---

Za sustav osvjetljenja u odjeljku hladnjaka upotrebljavaju se LED žarulje koje omogućuju bolje osvjetljenje kao i vrlo nisku potrošnju.

Obratite se odjelu za tehničku podršku ako je želite zamijeniti.  
**Važno:** Svjetlo odjeljka hladnjaka uključuje se kada se vrata hladnjaka otvore.

---

## POLICE

---

sve ladice, police na vratima i police mogu se izvaditi.

---

## VRATA

---

### PROMJENA SMJERA OTVARANJA VRATA

Napomena: Smjer otvaranja vrata može se promijeniti. Ako tu radnju izvrši Postprodajni servis, nije pokrivena jamstvom.

Slijedite upute u **Vodiču za postavljanje**.

---

## NAČIN UPOTREBE UREĐAJA

---

---

### PRVA UPOTREBA

---

Nakon ugradnje pričekajte najmanje dva sata prije priključivanja uređaja na napajanje.  
Priključite uređaja na napajanje i okrenite gumb termostata kako biste uključili uređaj.

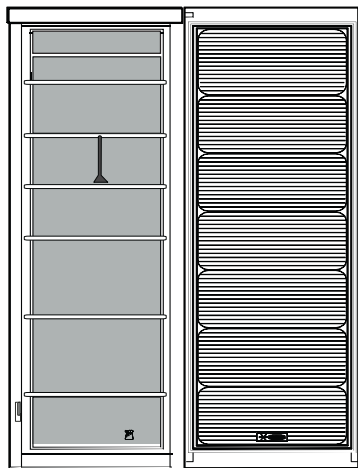
Nakon uključivanja uređaja, pričekajte 4 – 6 sati da se dostigne odgovarajuća temperatura pohrane za normalno napunjeni uređaj. Antibakterijski filter protiv neugodnog mirisa namjestite na ventilatoru, kao što je prikazano na pakiranju filtra (ako je uređaj opremljen).

## ZAMRZIVAČ I ODLAGANJE NAMIRNICA

Zamrzivač omogućava spremanje zamrznutih namirnica (razdoblje je navedeno na pakiranju) i zamrzavanje svježih namirnica.

Količina svježe hrane koju se može zalediti za 24 sata navedena je na nazivnoj pločici.

Stavite svježe namirnice u zamrzivač, ostavljajući dovoljno mjesta oko pakiranja namirnica kako bi zrak mogao slobodno cirkulirati. Preporučuje se da ponovno ne zamrzavate djelomično odleženu hranu. Namirnice treba omotati hranu tako da se spriječi prodiranje vode, vlaga ili kondenzacija.



Za više prostora, zamrzivač možete koristiti bez rešetke. Provjerite jesu li vrata pravilno zatvorena nakon stavljanja namirnica na rešetku.

### KOCKICE LEDA

Napunite posudu za led vodom do 2/3 i stavite je u zamrzivač. Nipošto nemojte koristiti oštre ili šiljaste predmete za uklanjanje leda.

### Legenda



#### PODRUČJE ZAMRZAVANJA

Sve vrste namirnica

## VRIJEME ODLAGANJA ZA NAMIRNICE ZAMRZNUTE KOD KUĆE

Proizvod	Vrijeme odlaganja
Maslac ili margarin	6 mjeseci
Sir	3 mjeseci
<b>Riba</b>	2/3 mjeseca
Školjke	1 mjesec
Voće (osim citrusa)	8 – 12 mjeseci
Sladoled ili sorbet	2/3 mjeseca
<b>Meso</b>	
Šunka – kobasice	2 mjeseca
Pečenke (junetina – svinjetina – janjetina)	8/12 mjeseci
Odresci ili kotleti (junetina – janjetina – svinjetina)	4 mjeseca
Mlijeko, svježe	1 – 3 mjeseca
Perad (piletina – puretina)	5 – 7 mjeseci
Povrće	8 – 12 mjeseci

## NAČIN ODLEĐIVANJA ZAMRZIVAČA

- Preporučuje se postaviti nižu temperaturu ili na četiri sata uključiti Brzo zamrzavanje prije vađenja namirnica iz zamrzivača kako bi se produljilo čuvanje namirnica tijekom faze odleđivanja.
- Za odleđivanje isključite uređaj i uklonite ladice. Stavite zaleđenu hranu na hladno mjesto. Ostavite vrata otvorena kako bi se led otopio. Kako biste spriječili curenje vode tijekom odleđivanja, preporučuje se da stavite upijajuću krpu na dno odjeljka zamrzivača i redovito je cijedite.
- Očistite unutrašnjost odjeljka zamrzivača i pažljivo ga osušite.
- Ponovno uključite uređaj i vratite hranu.

## FUNKCIONALNI TONOVI

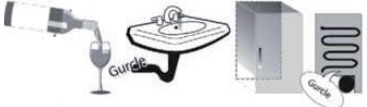
1. Zujanje iz kompresora uobičajena je pojava dok proizvod radi.



2. Grgljanje i krckanje nastaje zbog prolaza rashladnog plina kroz rashladni sustav, to su uobičajeni zvukovi.



3. Može se "začuti" škripa kada se kompresor uključuje i isključuje: to je uobičajeni zvuk strukture proizvoda.



4. Provjerite jesu li ladice na vratima hladnjaka, police i ladice u hladnjaku pravilno pričvršćene i postavljene kako bi se izbjegle vibracije.
5. Staklene posude (boce, staklenke itd.) ne stavljajte u izravan međusobni doticaj kako bi se izbjegle vibracije.
6. Taj je uređaj opremljen kompresorom koji radi brzinom koja je optimalna za smanjenje potrošnje energije. Tako se može dogoditi da u određenim situacijama (ljeti ili kada se stavljaju velike količine namirnica) kompresor poveća brzinu pa je zato uređaj bučniji no što je to uobičajeno.

## PREPORUKE U SLUČAJU DA SE UREĐAJ NE UPOTREBLJAVA

### U SLUČAJU NEUPOTREBE UREĐAJA

Isključite uređaj iz električne mreže, ispraznite ga, po potrebi odledite i očistite. Vrata držite malo otvorena kako bi zrak mogao ulaziti u odjeljke. Tako ćete izbjeći pojavu plijesni i neugodnog mirisa.

### U SLUČAJU PREKIDA NAPAJANJA

Držite vrata zatvorena kako bi hrana što dulje ostala hladna. Nemojte ponovno zaleđivati djelomično odleđenu hranu. Kod duljeg prekida napajanja, mogao bi se aktivirati i alarm za isključivanje (kod proizvoda s elektronikom).

## ČIŠĆENJE I ODRŽAVANJE

**Prije obavljanja bilo koje radnje održavanja ili čišćenja, izvucite utikač iz utičnice ili isključite dovod električne struje.**

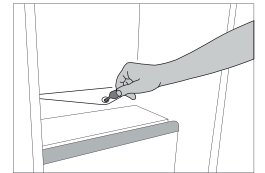
**Nikada ne upotrebljavajte abrazivna sredstva za čišćenje. Nikada nemojte čistiti dijelove hladnjaka zapaljivim tekućinama.**

**Ne koristite uređaje za parno čišćenje.**

**Gumbi i zaslon upravljačke ploče ne smiju se čistiti alkoholom ili sredstvima na bazi alkohola, već suhom krpom.**

Povremeno očistite uređaj krpom i otopinom tople vode i neutralnih sredstava za čišćenje, posebice kod čišćenja unutrašnjosti hladnjaka.

Kako biste osigurali stabilan i ispravan protok vode odleđivanja, redovito čistite unutrašnjost ispusta na stražnjoj stjenki hladnjaka u blizini ladice za voće i povrće pomoću isporučenog alata.





## RJEŠAVANJE PROBLEMA

Što učiniti ako...	Mogući razlozi	Rješenja
Uređaj ne radi.	Moguće je da je došlo do problema s napajanjem uređaja.	Provjerite: <ul style="list-style-type: none"> <li>• je li nestalo struje;</li> <li>• je li utikač ispravno umetnut u utičnicu za struju i je li dvopolni prekidač (ako je prisutan) u ispravnom položaj (uključeno);</li> <li>• rade li uređaji za zaštitu električnog sustava u kući;</li> <li>• da kabel za napajanje nije prekinut;</li> <li>• nije li gumb termostata okrenut u položaj "●".</li> </ul>
Unutarne svjetlo ne radi.	Možda treba zamijeniti žarulju.	Isključite uređaj iz napajanja i obratite se odjelu za tehničku podršku ako je želite zamijeniti.
Unutarnja temperatura odjeljaka nije dovoljno hladna.	Razlozi za to mogu biti raznoliki (pogledajte stupac "Rješenja").	Provjerite: <ul style="list-style-type: none"> <li>• zatvaraju li se vrata ispravno;</li> <li>• da kućanski uređaj nije postavljen pored izvora topline;</li> <li>• je li postavljena odgovarajuća temperatura;</li> <li>• da nije zapriječen protok zraka kroz rešetke za ventilaciju na dnu uređaja.</li> </ul>
Na dnu hladnjaka ima vode.	Blokiran je odvod za vodu koja nastaje odmrzavanjem.	Očistite ispusni otvor za odmrznutu vodu (pogledajte odjeljak "Održavanje i čišćenje").
Prevelika količina nakupljenog leda u hladnjaku.	Vrata zamrzivača ne zatvaraju se ispravno.	<ul style="list-style-type: none"> <li>• Provjerite sprječava li što pravilno zatvaranje vrata.</li> <li>• Odmrznite zamrzivač.</li> <li>• Provjerite je li uređaj ispravno postavljen.</li> </ul>
Prednji je dio uređaja vruć, i to u području brtve na vratima.	To nije problem. To sprječava pojavu kondenzacije.	Rješenje nije potrebno.
Temperatura hladnjaka je preniska.	<ul style="list-style-type: none"> <li>• Postavljena temperatura je preniska.</li> <li>• Možda je u zamrzivač stavljena velika količina svježih namirnica.</li> </ul>	<ul style="list-style-type: none"> <li>• Pokušajte postaviti nešto višu temperaturu.</li> <li>• Ako su u zamrzivač stavljene svježe namirnice, pričekajte da se potpuno zamrznu.</li> <li>• Isključite ventilator (ako je uređaj opremljen) na način opisan u dijelu "VENTILATOR".</li> </ul>

# TEHNIČKA SLUŽBA

## PRIJE NEGO ŠTO KONTAKTIRATE POSTPRODAJNI SERVIS

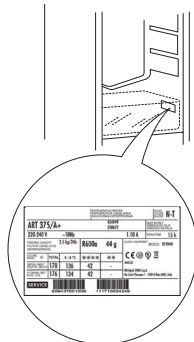
1. Pogledajte možete li sami riješiti problem uz pomoć prijedloga danih u **VODIČ ZA RJEŠAVANJE PROBLEMA**.
2. Isključite i ponovno uključite uređaj kako biste provjerili je li kvar uklonjen.

## AKO SE I NAKON NAVEDENIH PROVJERA KVAR I DALJE JAVLJA, OBRATITE SE NAJBЛИŽEM POSTPRODAJNOM SERVISU

Za pomoć nazovite broj u knjižici jamstva ili slijedite upute na web-mjestu **www.indesit.com**

Kada kontaktirate korisničku službu uvijek navedite:

- kratki opis kvara,
- vrstu i točan model uređaja;



- servisni broj (broj iza riječi "Service" na nazivnoj pločici). Servisni broj naveden je i u knjižici jamstva;

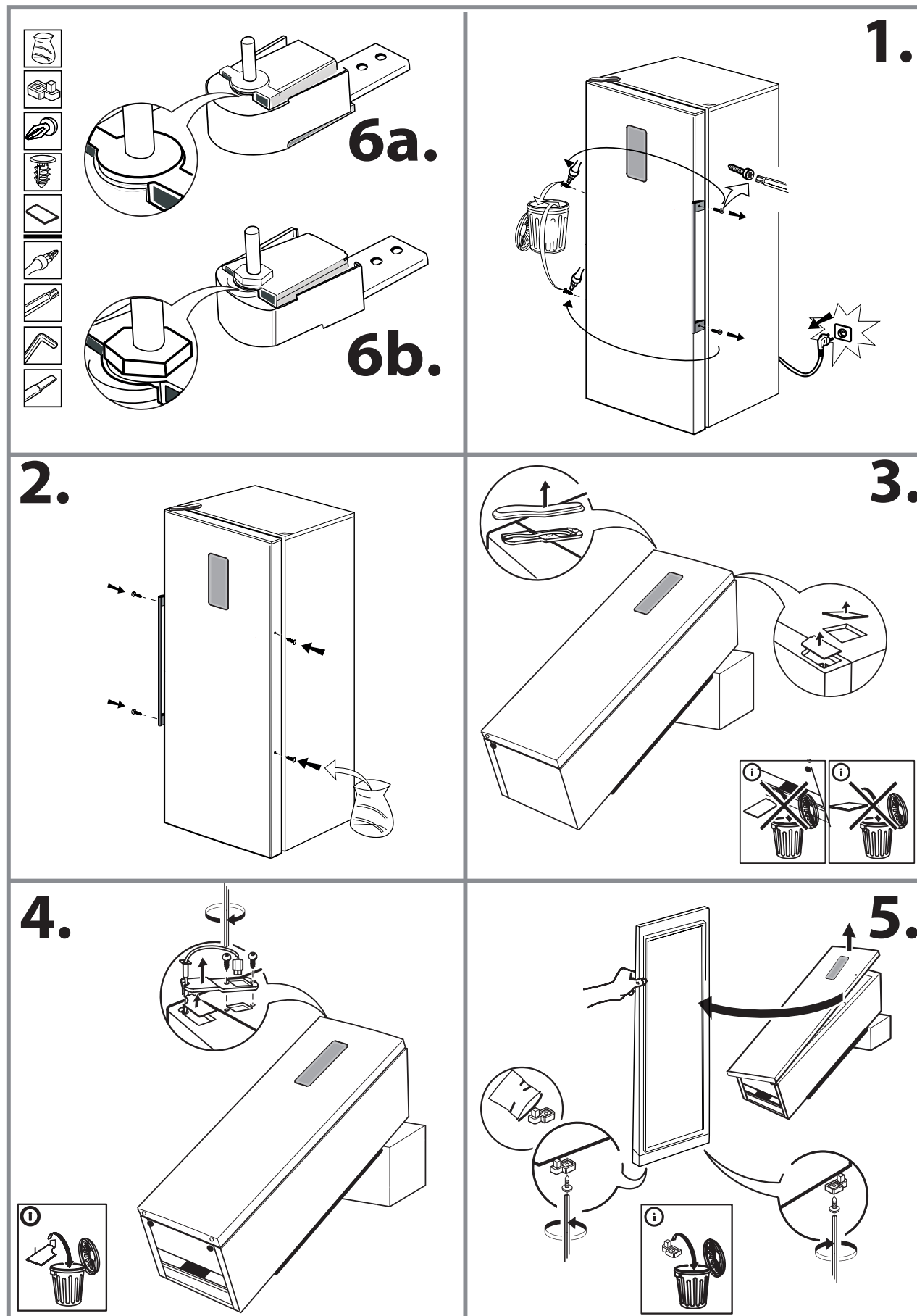
**SERVICE** 0000 000 00000

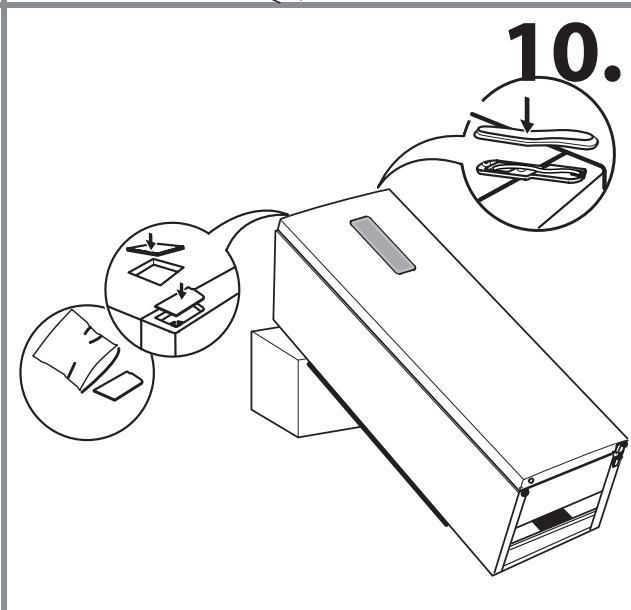
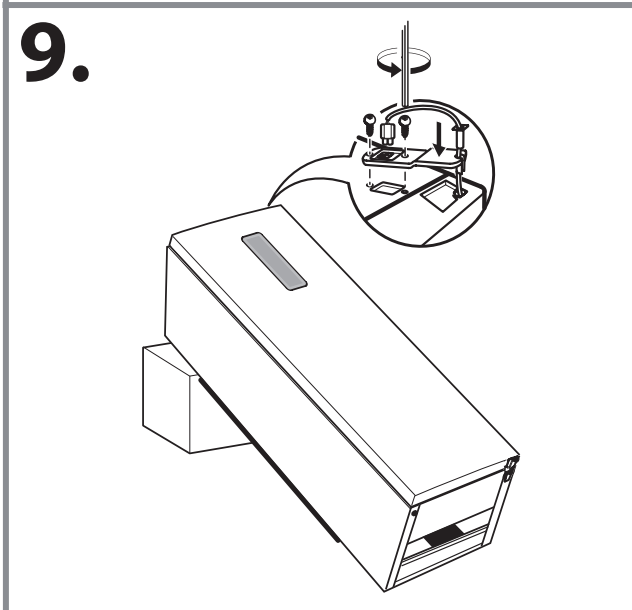
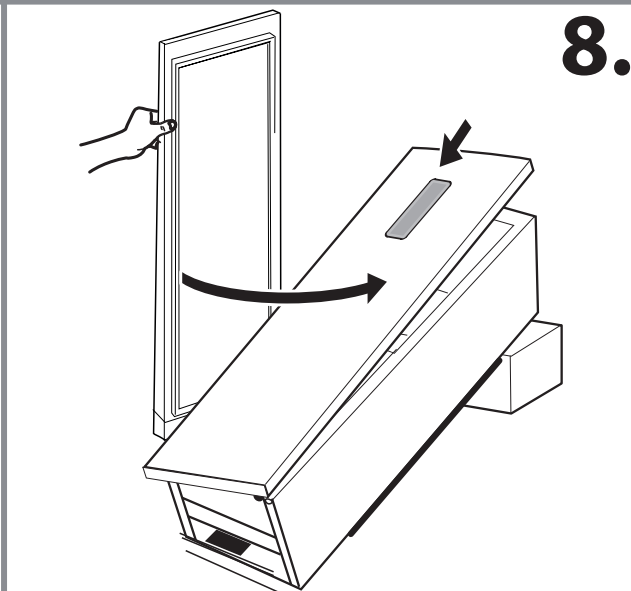
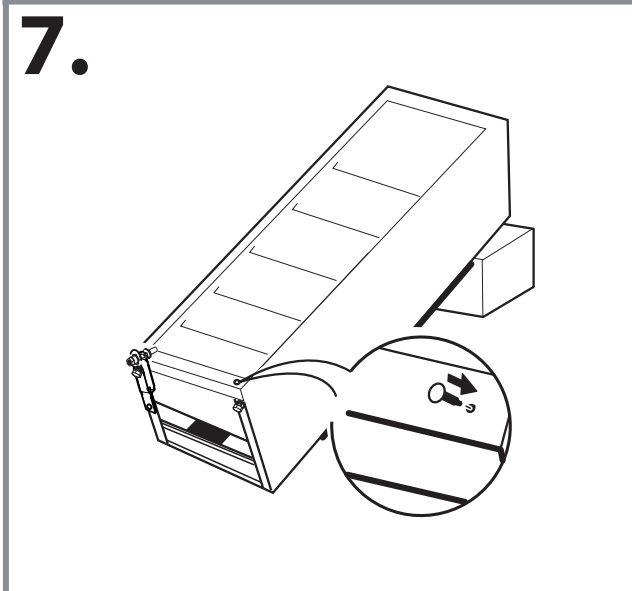
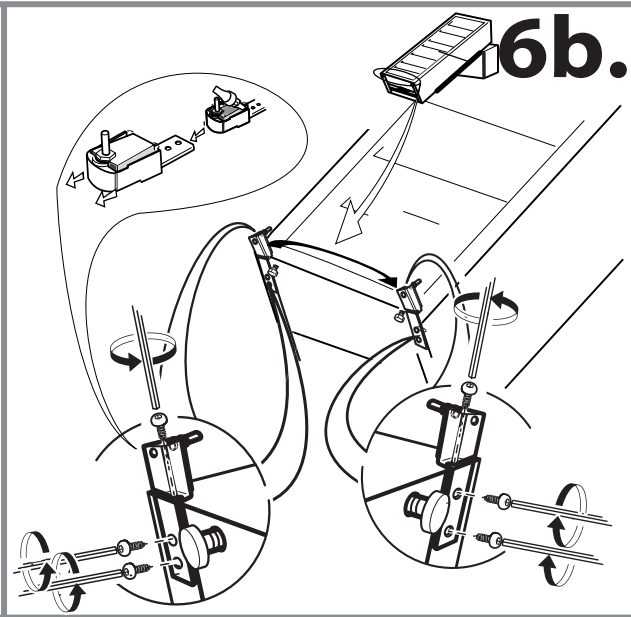
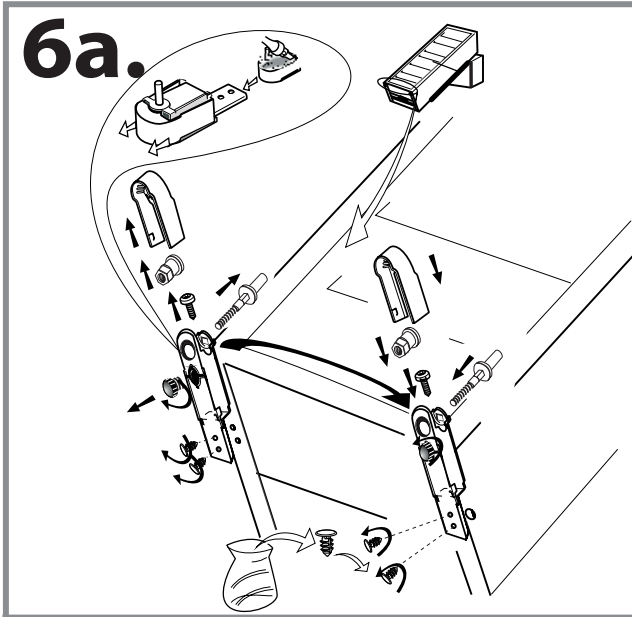


- svoju potpunu adresu;
- svoj telefonski broj.

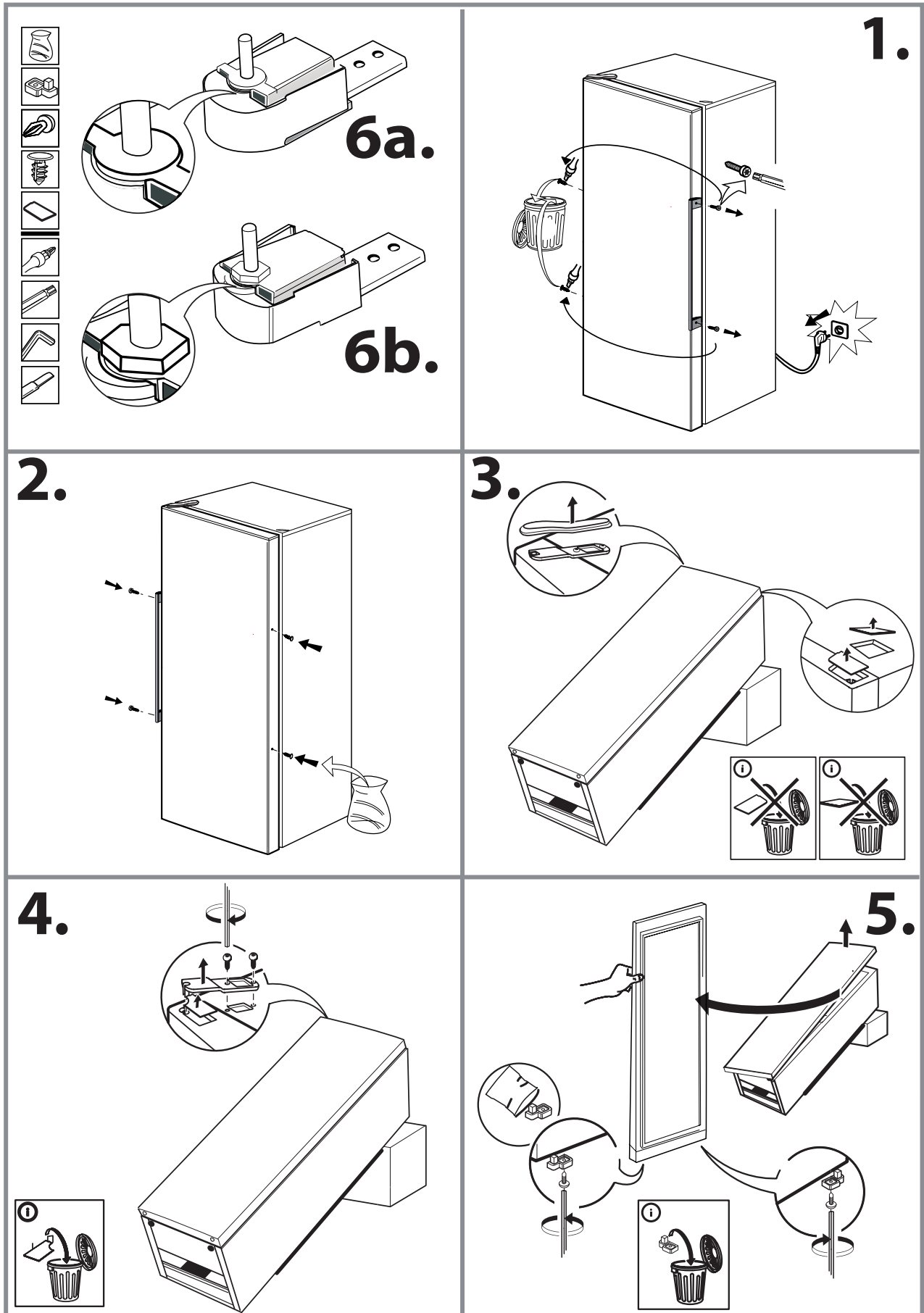
Ako je potreban popravak, obratite se ovlaštenom postprodajnom servisu (kako bi se jamčila upotreba originalnih rezervnih dijelova i ispravan popravak).

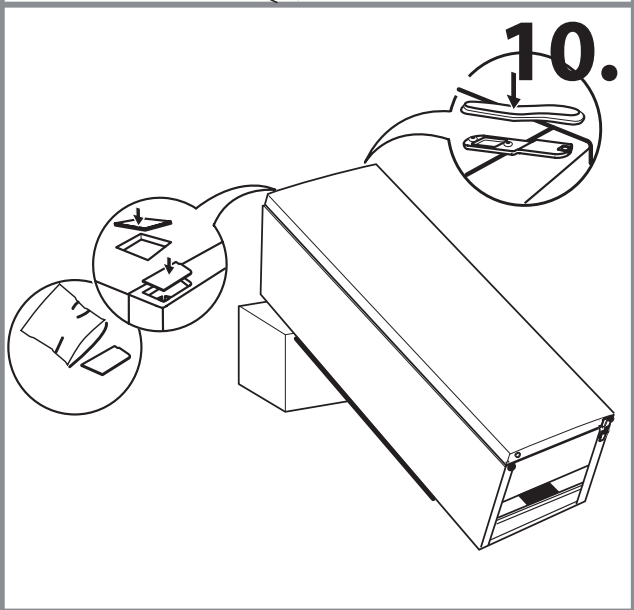
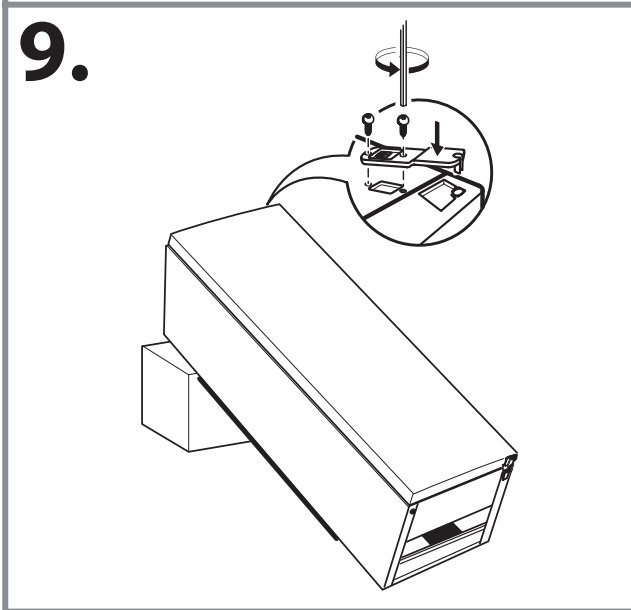
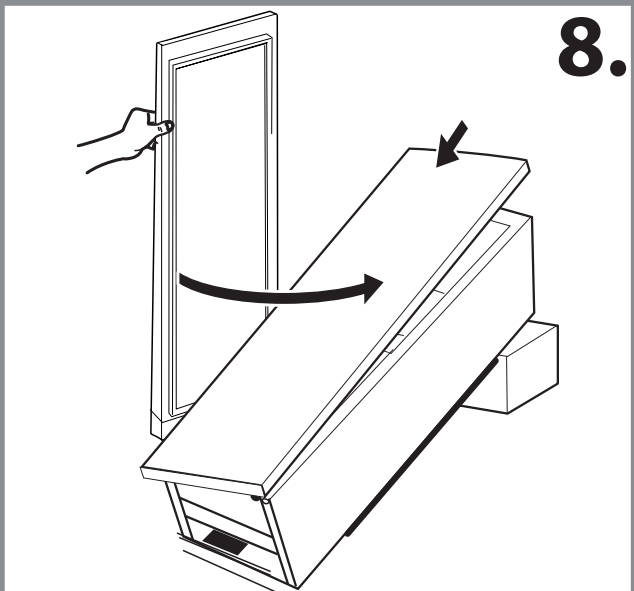
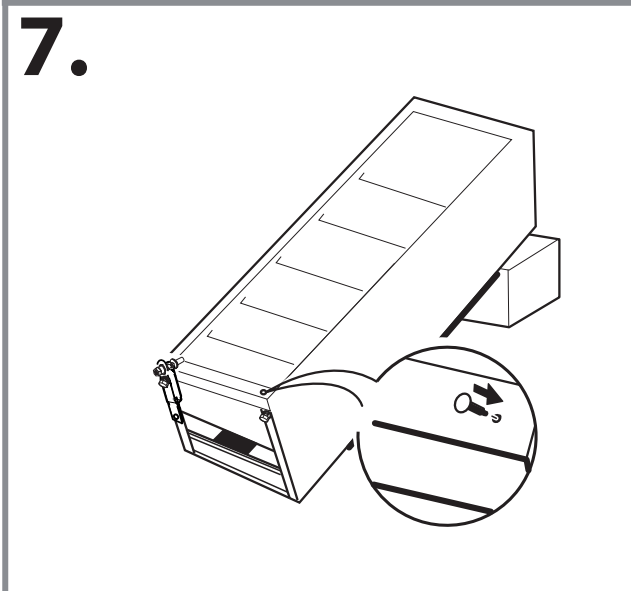
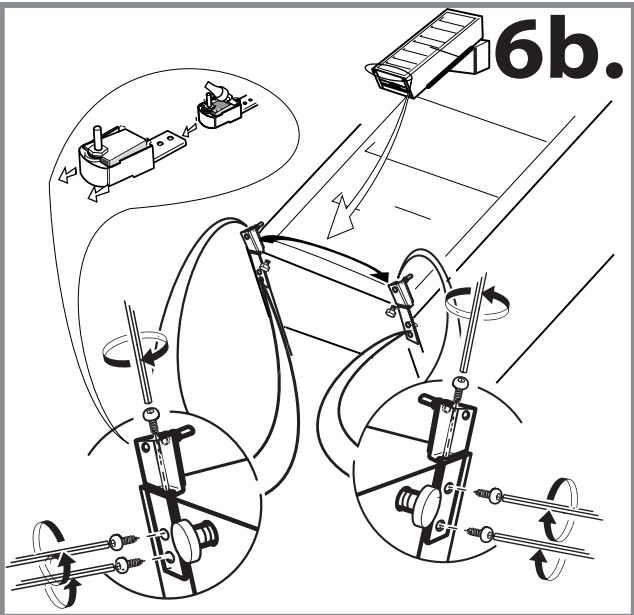
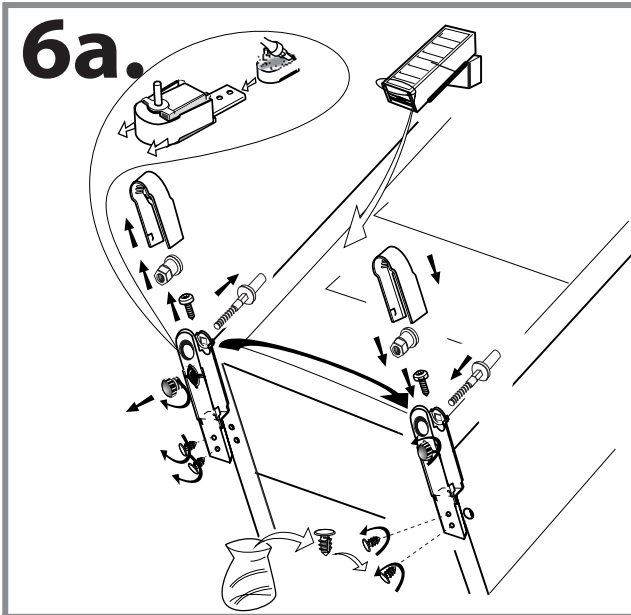
**(1)**



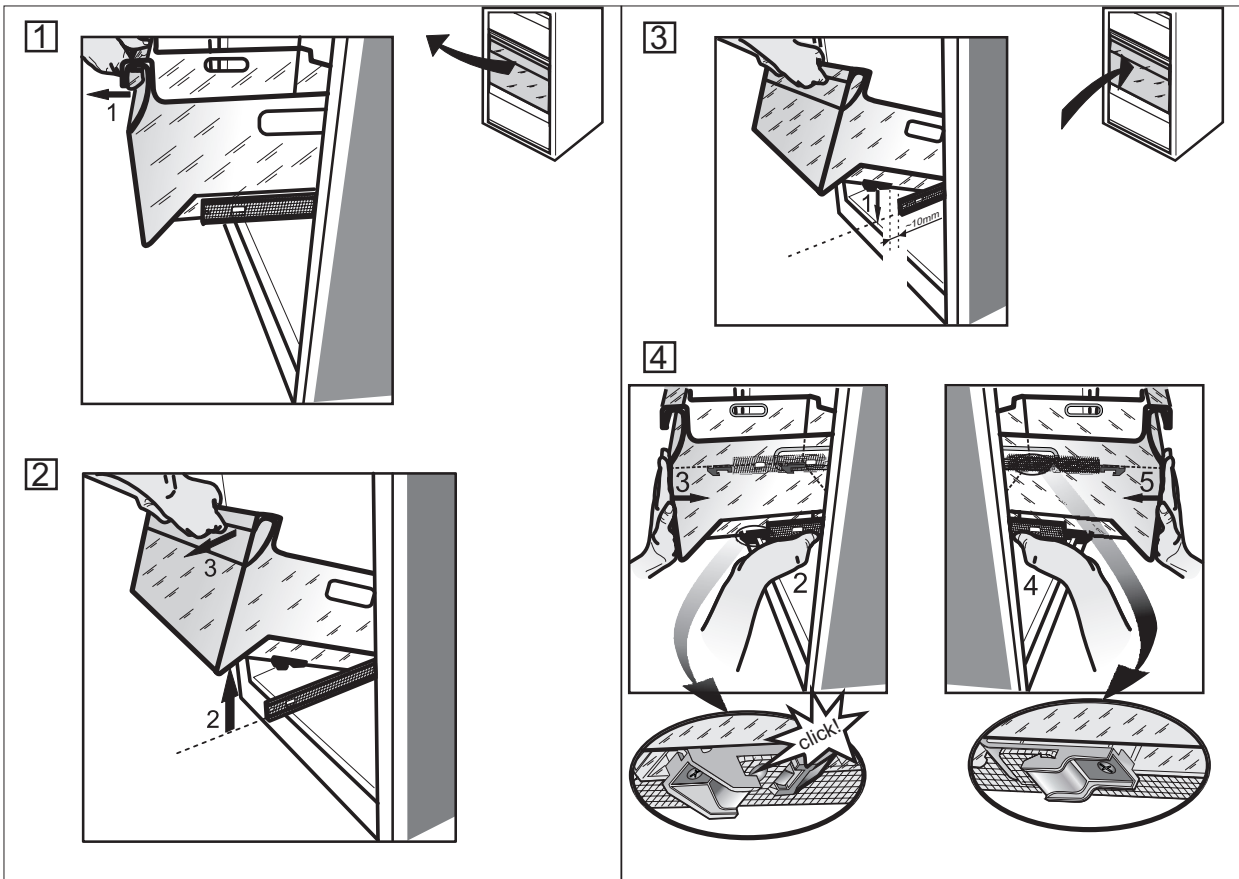
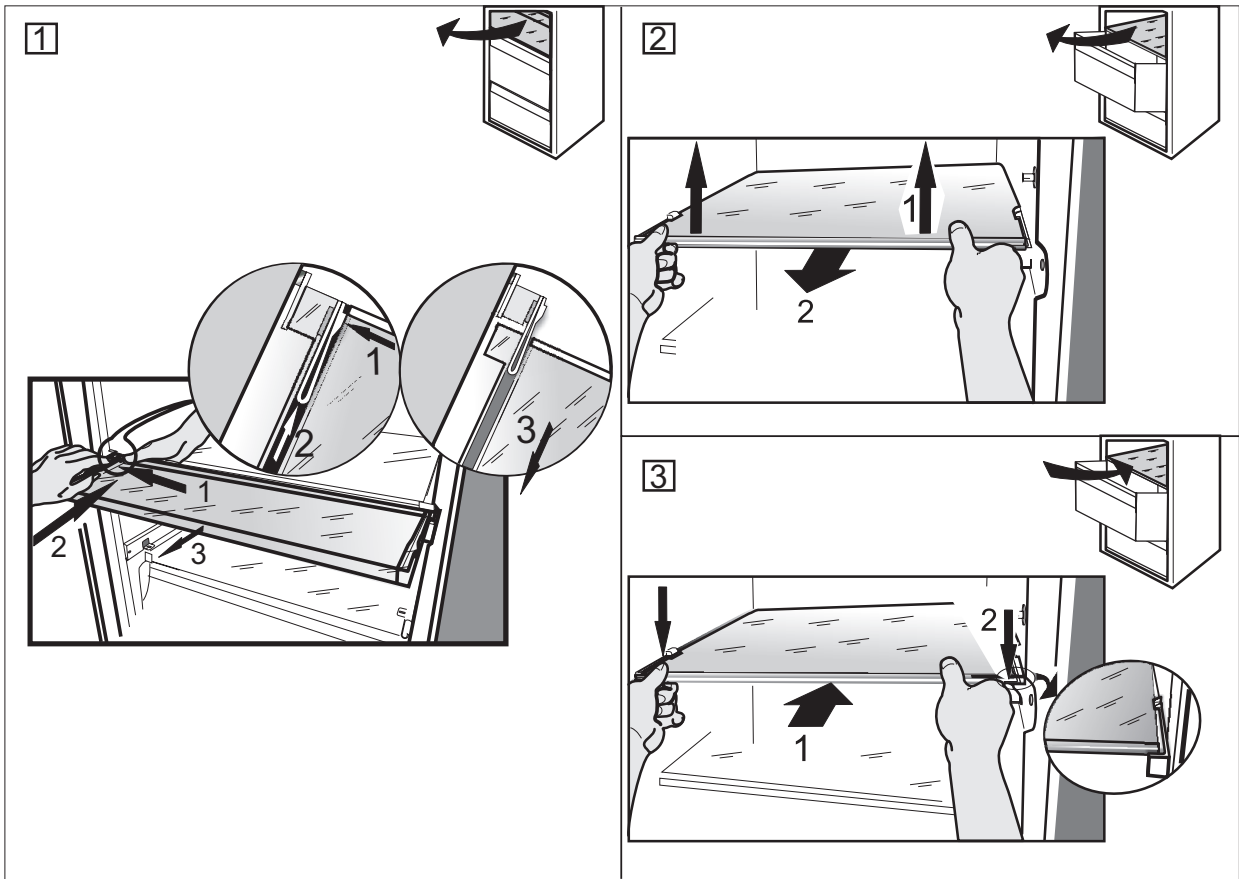


**(2)**









19515371601