

# WUC 3C24 P X

12NC: 859991021000

EAN-kode: 8003437205309

Whirlpool

SENSING THE DIFFERENCE



## Whirlpool oppvaskmaskin: farge stål, 60 cm - WUC 3C24 P X

Denne oppvaskmaskinen fra Whirlpool har følgende funksjoner: stålfarge. Glimrende energiklassifisering, A++, for redusert strømforbruk. Justerbare føtter, som gir perfekt stabilitet på ujevne gulv og overflater. Praktisk digital nedtellingsfunksjon, for å informere deg om når vaskeprogrammet er fullført. Innovativ teknologi sikrer en svært stillegående maskin.

### Enkeltkurv-alternativet

Enestående vanneffektivitet. Enkeltkurv-alternativet lar deg vaske en liten mengde kopper, uten å måtte fylle oppvaskmaskinen. Nyt perfekt resultat og lavt vannforbruk.

### NaturalDry

Den automatiske døråpningen på slutten av programmet sikrer bedre og mer naturlig tørking. Dette systemet sørger for høyere energieffektivitet og bedre tørkeresultater.

### Forsinket start

Skreddersydd for deg. Forsinket-start-funksjonen lar deg stille inn oppvaskmaskin å begynne syklusen når det er mest praktisk for deg, slik at du sparer både tid og energi.

### 14 kuverter

All den plassen du trenger. Denne oppvaskmaskinen fra Whirlpool garanterer 14 allsidige kuverter, så du får all den plassen du trenger, til enhver tid.

### Stille

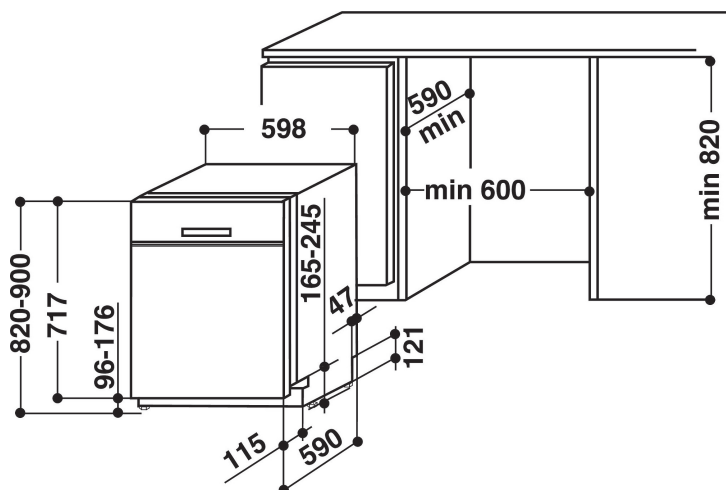
Stille drift. Denne oppvaskmaskinen fra Whirlpool er utformet for å gi optimale vaskeresultater, samtidig som den sikrer lavest mulig støynivå.

### Power Clean

POWERCLEAN. Ingen forvask nødvendig. PowerClean teknologi rengjør selv den mest skitne oppvasken med kraftfulle jetstråler. Sensorer kjenner under programmets gang på skittenhetsgraden på oppvasken og regulerer vanntrykket etter behov.

### PowerClean Pro

Kraftig jetstråler på baksiden av maskinen gir overlegne rengjøringsresultater på den mest skitne oppvask. De intelligente sensorene registrerer hvor skittent serviset er, og justerer vannet for å få det beste resultat.



- Installasjonstype: Innebygd under
- Energiflasse A++
- 14 kuverter
- 6TH SENSE-sensorteknologi
- Lydnivå 43 dB(A)
- Vannforbruk 9.5 l per vask (2660 l Årlig vannforbruk)
- PowerCleanPRO-funksjon, intensiv vask med jetstråler
- PowerCleanPRO-funksjon, jetstråler tar den mest gjenstridige skitten
- Selvrensende filter
- Utsatt start 1-24 timer
- Ekstra støysvakt program
- FlexiSpace
- Høydejusterbar overkurv
- Multizone-funksjon for oppvask bare i over- eller underkurven
- Bestikkurv

# WUC 3C24 P X

12NC: 859991021000

EAN-kode: 8003437205309

Whirlpool

SENSING THE DIFFERENCE

## PRODUKTINFORMASJON

|   |                  |
|---|------------------|
| Konstruksjonstype                             | Frittstående     |
| Installasjonstype                             | Bygg-under       |
| Betjeningstype                                | Elektronisk      |
| Type betjeningsinnstillinger og varselenheter | -                |
| Avtakbar topplate                             | I/t              |
| Møbeldør/dekordør                             | I/t              |
| Hovedfarge på produktet                       | Rustfritt        |
| Tilkoblingseffekt                             | 1900             |
| Strøm   | 10               |
| Spenning                                      | 220-240          |
| Frekvens                                      | 50               |
| Lengden på strømledningen                     | 130              |
| Støpseltype                                   | Schuko           |
| Lengden på inntaksslangen                     | 155              |
| Lengden på avløpslangen                       | 150              |
| Justerbar sokkel                              | Nei              |
| Høyde på avtakbar topplate                    | 0                |
| Justerbare føtter                             | Ja - alle forfra |
| Høyde på produktet                            | 820              |
| Bredde på produktet                           | 598              |
| Dybde på produktet                            | 590              |
| Dybde med 90 graders åpen dør                 | -                |
| Minste nisjehøyde                             | 820              |
| Maksimal nisjehøyde                           | 900              |
| Minste nisjebredde                            | 600              |
| Maksimal nisjebredde                          | 600              |
| Nisjedybde                                    | 590              |
| Nettovekt                                     | 47               |
| Bruttovekt                                    | 49               |

## TEKNISKE SPESIFIKASJONER

|                                    |              |
|------------------------------------|--------------|
| Automatiske programmer             | Ja           |
| Maksimal temperatur for vanninntak | 60           |
| Mulige startforsinkelser           | Kontinuerlig |
| Startforsinkelse maks.             | 24           |
| Fremdriftsindikator                | -            |
| Digital nedtellingsindikator       | Ja           |
| Lysindikator for salt              | Ja           |
| Lysindikator for skyllemiddel      | Ja           |
| Sikkerhetsinnretning               | N/A          |
| Justerbar øvre kurv                | Ja           |
| Største tallerken i overkurv       | 0            |
| Største tallerken i underkurv      | 0            |
| Antall kuverter                    | 14           |

## FORBRUK

|   |      |
|---|------|
| Energieffektivitetsklasse - NY (2010/30/EU) | A++  |
| Årlig energiforbruk - NY (2010/30/EU)       | 266  |
| Varighet til på-modus - NY (2010/30/EU)     | 12   |
| Strømforbruk i på-modus - NY (2010/30/EU)   | 6    |
| Strømforbruk i av-modus - NY (2010/30/EU)   | 0.5  |
| Årlig vannforbruk - NY (2010/30/EU)         | 2660 |
| Støynivå                                    | 43   |

The image shows the energy label for the Whirlpool WUC 3C24 P X dishwasher. It features the European Union energy label logo with 'ENERG' and 'енергия · ενεργεια' in multiple languages. The Whirlpool logo and model number 'WUC 3C24 P X' are prominently displayed. A scale of energy efficiency classes from A+++ (green) to D (red) is shown, with the product's class 'A++' highlighted in a black box. The energy consumption is listed as 266 kWh/annum. Other icons include water consumption (2660 L/annum), noise level (43 dB), and a '2010/1059' reference number.