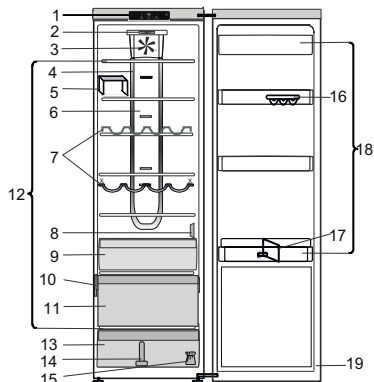


Läs bruksanvisningen noggrant innan du använder apparaten.



1. Kontrollpanel
2. LED-belysning*
3. Fläkt
4. Valfria lysdioder i Multi-flow*
5. Hyllavdelare*
6. Kallluftssystem Multi-flow*
7. Flaskställ*
8. Sensorskydd
9. Låda för nollgradig förvaring*
10. Märkskylt med företagsnamn
11. Kylutrymme (bäst för kött och fisk)*
12. Utrymme för hyllor
13. Frukt- och grönsakslåda
14. Frukt- och grönsakslådans avdelare*
15. Set för omhängning av dörr*
16. Äggfack*
17. Flaskmellanlägg*
18. Dörrfack
19. Dörrtätning

* Finns på vissa modeller

SÄTTA PÅ APPARATEN

När stickkontakten har satts in i väggtaget sätts kylskåpet automatiskt i funktion. Vänta minst 4–6 timmar innan du lägger in matvaror efter att kylskåpet slagits på. När apparaten ansluts till eluttaget tänds displayen och alla ikoner visas i cirka 1 sekund. Kyldelens fabriksinställningar tänds.

OMHÄNGNING AV DÖRREN

- se medföljande bruksanvisning (version_2).
Vi rekommenderar att två personer deltar vid omhängning av dörren. Omhängning av dörr rekommenderas inte för
- modeller med inbyggda handtag
- modeller med glaspanel på dörren.

Specifikationer, tekniska data och bilder kan variera beroende på modell.

6TH SENSE KYLKONTROLL

Denna funktion arbetar automatiskt för att garantera optimala förhållanden för förvaring av matvaror. Du stänger av funktionen genom att trycka samtidigt på snabbkylningsknappen och larmstoppknappen och hålla dem intryckta i 3 sekunder tills det hörs en ljudsignal och ikonen för "6th Sense Fresh Control" släcks för att bekräfta att funktionen är av. Gör på samma sätt för att sätta på funktionen igen.

Anmärkning: När du stänger av funktionen slås kylskåpsfläken av.

FLÄKT

Fläkten gör att temperaturen fördelas jämnt inuti kylan och att matvarorna följaktligen förvaras bättre. I standardläget är fläkten påslagen. **Stäng av fläkten** genom att trycka samtidigt på snabbkylningsknappen och larmstoppknappen och hålla dem intryckta i 3 sekunder tills det hörs en ljudsignal och ikonen för "6th Sense Fresh Control" släcks för att bekräfta att fläkten är av. **Du sätter på fläkten igen** genom att göra på samma sätt. En ljudsignal hörs och ikonen tänds som bekräftelse.

Anmärkning: Om du vill veta varför det är bra att stänga av fläkten, se "TIPS FÖR ATT SPARA ENERGI" i bruksanvisningen.

SEMESTERKNAPP

Slå på funktionen för att minska strömförbrukningen när du är borta en längre tid.

När funktionen aktiveras ska alla livsmedel som kan bli förstörda tas ut ur kylskåpet och dörren hållas stängd, eftersom kylskåpet håller en lagom temperatur för att undvika dålig lukt (+12 °C). **Slå på/av** funktionen genom att trycka på semesterknappen och hålla den intryckt i 3 sekunder.

När funktionen slås på tänds relevant ikon och kylskåpstemperaturen ges en högre inställning (temperaturdisplayen visar den nya temperaturen +12 °C). Funktionen slås automatiskt av om temperaturinställningen ändras.

ON/STANDBY

Du slår på Stand-by genom att trycka på knappen och hålla den intryckt i 3 sekunder. Alla ikoner förutom On/Stand-by släcks. Tryck snabbt på knappen en gång för att slå på apparaten igen. (Se bruksanvisningen.)

SNABBKYLNINGSKNAPP

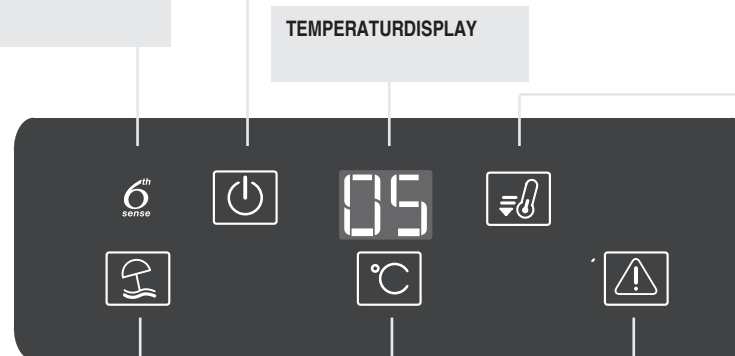
Snabbkylningsfunktionen används för att öka kylskåpets kylkapacitet. Vi rekommenderar att använda snabbkylningsfunktionen när stora mängder matvaror placeras i kylskåpet. Tryck på snabbkylningsknappen för att slå på funktionen. Snabbkylningslampan tänds när funktionen slås på. Funktionen kopplas automatiskt från efter 6 timmar eller kan stängas av manuellt genom att trycka på snabbkylningsknappen igen.

VARNINGSLAMPA

(se Larmtabellen nedan)

LARMKNAPP

Tryck på larmknappen för att stänga av ljudsignalen.



TEMPERATURDISPLAY

TEMPERATURknapp

Tryck på temperaturknappen för att ändra temperaturen: Temperaturen ändras stegvis mellan 8 °C och 2 °C.

Anmärkning: De visade inställningspunkterna motsvarar den genomsnittliga temperaturen i hela kylskåpet.

LARMTABELL

LARMTYP	Signal	Orsak	Åtgärd
DÖRRLARM	Ljudsignalen hörs och larmlampan blinkar.	Dörren har varit öppen längre än 2 minuter.	Stäng dörren eller tryck på larmknappen för att stänga av ljudsignalen.
Felfunktion.	Bokstaven "F" blinkar på displayen (°C).	Fel på produkten.	Kontakta kundtjänst.