

AKP 290/NA

12NC: 857729001500

EAN-kod: 8003437812828

Whirlpool

SENSING THE DIFFERENCE



Whirlpool inbyggadsugn - AKP 290/NA

Denna inbyggadsugn från Whirlpool är utrustad med: avancerad elteknik som sparar energi vid tillagning. Energisnål halogenlampa.



Multifunktion 8

Multifunktionsugn med åtta olika funktionsval, bland annat varmluft, över/undervärme och grill.



Mellanstor

Whirlpool ugn med ett mellanstort ugnsutrymme.



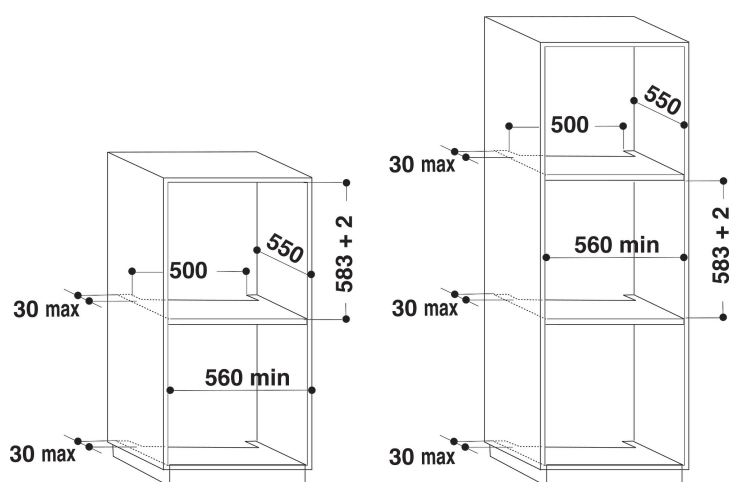
Energiklass A++/A+++

Extra energieffektivt alternativ. Ugnar med energiklass A++/A+++ erbjuder en utmärkt energieffektivitet och sänker förbrukningen med upp till 30% i jämförelse med standardugnar i energiklass A.



Energiklass A

Energieffektiv. Energisnål Whirlpool-modell i energiklass A.



- Energiklass A
- Ugnsvolym: 65 liter
- Funktion för upptining
- Varmluvsfunktion
- Grill
- Ugnsväggar med lättrensjord emalj
- Turbogrill - för att ugnsgrilla större bitar kött eller fågel
- Funktion för bakverk
- Tillagning med över/undervärme
- Greppvänligt handtag i metall
- Luckglas nummer: 3
- Avstängningstimer
- Grill 2500 W
- 1 galler
- 1 ugnsplåt
- Mekanisk kontrollpanel med vred
- Float Glas och Svart nedre frontlist

AKP 290/NA

12NC: 857729001500

EAN-kod: 8003437812828

Whirlpool

SENSING THE DIFFERENCE

PRODUKTEGENSKAPER

Produktgrupp	Ugn
Produktnamn	AKP 290/NA
Färg	New anthracite
Konstruktion	Inbyggd
Typ av reglage	Mekanisk
Typ av kontrollinställning och signalenheter	-
Vred för håll	Saknas
Vilka hålltyper kan anslutas	-
Automatiska program	Saknas
Ström	16
Spänning	220-240
Frekvens	50/60
Nätkabelns längd	90
Elkontakt	Saknas
Djup med dörren öppen i 90°	-
Höjd	595
Bredd	595
Djup	564
Min inbyggnadshöjd i nisch	0
Min inbyggnadsbredd i nisch	0
Inbyggnadsdjup i nisch	0
Nettovikt	34
Nettovolym	60
Typ av ugnrensning	Saknas
Galler	1
Bakplåtar	1

TEKNISKA DATA

Timer	-
Timerfunktion	Mekanisk
Klockautomatik	Start och stopp
Säkerhetsanordning	-
Invändig belysning	Ja
Antal lampor	1
Placering av belysning	Bakkant
Ugnsfalsar	Löstagbara
Probe	Saknas

ENERGI & PRESTANDA

Energiförsörjning	EI
Energiförsörjning	EI
Energieffektivitetsklass - NY (2010/30/EU)	A
Energiförbrukning per cykel, konventionell - NY (2010/30/EU)	0.87
Energiförbrukning per cykel, forcerad luftkonvektion - NY (2010/30/EU)	0.78

ENERG Y IA
енергия · ενεργεια IE 1A

WHIRLPOOL AKP 290/NA

65 L

0.87 kWh/cycle*

0.78 kWh/cycle*

A

* ημερησια - cyklus - pariton - zyklos - nopolypayua - ciclo - tsükkel - ohjelma - ciklus
ciklas - cikls - ciklu - cycles - cykl - ciclu - program - cykel

65/2014