

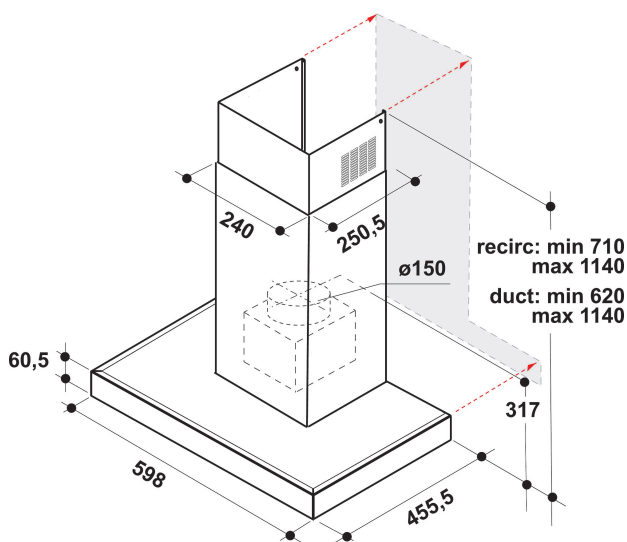
WHBS 62F LT K/1

12NC: 859991652050

EAN-kode: 8003437636660

Whirlpool

SENSING THE DIFFERENCE



- 6TH SENSE-innstilling som automatisk tilpasser sugesuffekt etter behov
- Maksimalt lydnivå: 60 dB(A) re 1 pW
- Kapasitet (min.-maks.): 145 - 390 m³/h + booster 730 m³/h
- Maks. kapasitet (utluft): 390 m³/h
- Energiklasse A
- Ekstraksjon / resirkulasjonshastighet %Z_REQ_MAX_OUT_EXTRACTION% / 330 m³/h
- Antall hastigheter: 3 + 1 booster
- Luktfilter
- *Zen* - ekstra stille funksjon
- CookSense
- 1 Strip LED, 7 W lampe
- 1 x 270 W motor
- Perimetrisk oppsuging
- Elektronisk Touch control

Whirlpool vegghengt kjøkkenventilator - WHBS 62F LT K/1

Denne vegghengte kjøkkenventilatoren fra Whirlpool har følgende funksjoner: svart farge. Kan vaskes i oppvaskmaskin, vaskbare fettfiltere av aluminium. Enestående kjøkkenventilator som sikrer et rent og fettfritt kjøkken. Apparatet er smalere enn 60 cm. Eksklusiv 6TH SENSE-teknologi som dynamisk justerer strømforbruket i forhold til hva slags mat du lager.



Strip LED Light

Illuminates the cooktop surface at best without any waste of energy.



CookSense

CookSense velger intuitivt riktig uttrekk for all slags matlaging.



ZenMode

Whirlpools ZenMode gir en ideell balanse og stilhet, og sørger for at kjøkkenventilatoren er kraftig nok for å holde luften frisk og ren samtidig som den gjør kjøkkenet til et roligere og hyggeligere sted for matlaging og sosialt samvær.



Forsterker

Luktfri matlaging. Denne kjøkkenviften fra Whirlpool har en avtrekksforsterker som gir optimal luftfiltrering og avtrekk av lukt og fett.



Særlig lydløs

Lydløs effektivitet. Denne kjøkkenviften fra Whirlpool er utformet for å fungere ved lavt støynivå, så du får mer fred og ro.



Veggmontert installasjon

Veggmontert installasjon. Denne veggmonterte kjøkkenviften fra Whirlpool er en lek å installere.



Enestående energieffektivitet

Ideell ytelse, fantastiske innsparinger. Kjøkkenviften fra Whirlpool er utformet for å gi eksepsjonelle resultater, og samtidig redusere strømforbruket.



Elektroniske betjeningskontroll

Enkel kontroll. Denne kjøkkenviften fra Whirlpool inneholder et intuitivt elektronisk brukergrensesnitt, utformet for å gi deg den enkleste og mest tilfredsstillende brukeropplevelsen noensinne.



En høyeffektiv motor

Effektivitet i høysetet. Motoren i denne kjøkkenviften fra Whirlpool er utviklet for å gi ideell filtrering i kombinasjon med høy energieffektivitet.

WHBS 62F LT K/1

12NC: 859991652050

EAN-kode: 8003437636660

Whirlpool

SENSING THE DIFFERENCE

PRODUKTINFORMASJON

Produktgruppe	Hette
Farge på enheten	Svart
Materielegenskaper	aluminium
Farge på avtrekkskanalen	Rustfritt
Materiale avtrekkskanal	aluminium
Type	Wall-mounted
Installasjonstype	Veggmontert
Betjeningstype	Elektronisk
Type betjeningsinnstillinger og varselenheter	-
Møbeldør alternativer	Ikke mulig
Plassering av motor	Integrert motor i hette-enheten
Bruksmodus	Konvertibel
Tilkoblingseffekt	277
Strøm	1,2
Spenning	220-240
Frekvens	50/60
Lengden på strømledningen	150
Støpseltype	Schuko
Chimney height (mm)	-
Høyden på produktet, uten avtrekkskanal	0
Høyde på produktet	1140
Bredde på produktet	598
Dybde på produktet	455
Minste nisjehøyde	0
Minste nisjebredde	0
Nisjedybde	0
Nettovekt	13.7

TEKNISKE SPESIFIKASJONER

Type manuelle betjeningsenheter	Touch control
Type automatiske betjeningsenheter	-
Antall motorer	1
Total effekt på motorene	270
Antall hastighetsinnstillinger	7
Boost presence	Ja
Maksimal effekt luftavtrekk	390
Boost-innstilling luftavtrekk	730
Maksimal effekt luftresirkulering	330
Boost-innstilling luftresirkulering	365
Type lyskontroll	På/Av
Antall lamper	1
Type lamper som brukes	Strip LED
Total effekt på lampene	7
Diameter på luftuttak	150
Tilbakeslagsklaff luftstrøm	Nei
Fettfilter materiale	Vaskebar aluminium
Luktfilter	Ja

FORBRUK

Støystyrke ved min. hastighet (2010/30/EU)	41
Støystyrke ved maks. hastighet (2010/30/EU)	60
Støynivå med boost-innstilling	73

