

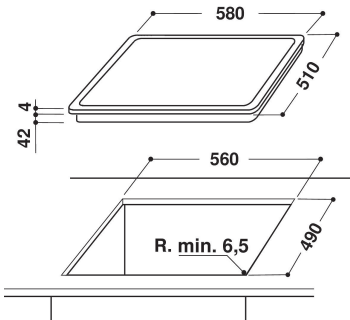
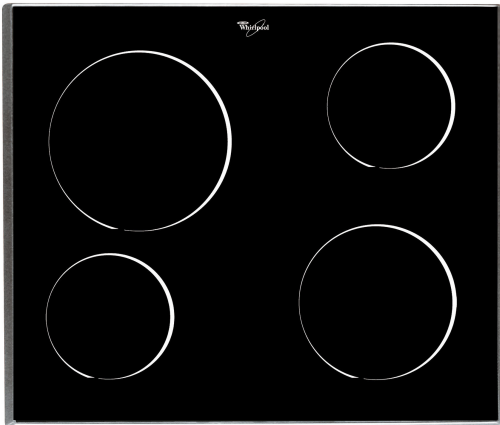
AKT 108/IX

12NC: 859410801010

EAN-code: 8003437812675

Whirlpool

SENSING THE DIFFERENCE



BELANGRIJKSTE KENMERKEN

Productgroep	Kookplaat
Uitvoering	Inbouw
Type besturing	Mechanisch
Type bedienings- en signaleringselementen	-
Aantal gasbranders	0
Aantal elektrische kookzones	4
Aantal elektrische platen	0
Aantal stralingszones	4
Aantal halogeenzones	0
Aantal inductiezones	0
Aantal elektrische warmhoudzones	0
Positie bedieningspaneel	Extern
Materiaal basisoppervlak	Glas
Belangrijkste kleur van het product	Zwart
Aansluitwaarde (W)	6200
Waarde gasaansluiting	0
Stroom	27
Spanning	230
Frequentie	50
Lengte elektriciteitsnoer	-
Type stekker	Nee
Gasaansluiting	-
Breedte van het product	580
Hoogte van het product	46
Diepte van het product	510
Minimale nishoogte	38
Minimale nisbreedte	560
Nisdiepte	490
Nettogewicht	8.5
Automatische programma's	Nee

TECHNISCHE KENMERKEN

Aan/uit-indicator	Nee
Indicator kookzone aan	0
Type vermogensregeling	Radiant
Type afdekplaat	-
Indicator restwarmte	Zonder
Hoofdschakelaar	Nee
Veiligheidssysteem	-
Timer	Nee

VERBRUIKSWAARDEN

Energietype	Elektrisch
-------------	------------