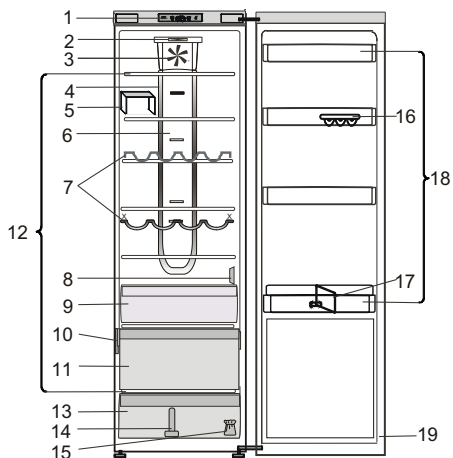


A készülék használata előtt olvassa el figyelmesen a használati útmutatót.



1. Kezelőlap
2. Fő LED-világítás
3. Ventilátor
4. Világítás a Multi-flow* rendszerben
5. Polcelválasztó*
6. Multi-flow hideglevegő-keringető terület
7. Palackállvány*
8. Az érzékelő burkolata
9. Nulla fok rekesz*
10. Adattábla a kereskedelmi névvel
11. Hidegebb tér (halak és húсок számára a legideálisabb)
12. Polctér
13. Zöldséges és gyümölcsös fiók
14. Dobozeválasztó*
15. Ajtónyitás irányának megfordításához szükséges készlet
16. Tojástartó*
17. Palacktartó*
18. Ajtópolcok
19. Ajtómités

* Csak egyes modelleknél áll rendelkezésre

A KÉSZÜLÉK BEINDÍTÁSA

Miután a készüléket csatlakoztatta az elektromos hálózathoz, az automatikusan működni kezd. A készülék bekapcsolása után várjon legalább 4-6 órát, mielőtt az élelmiszert a készülékbe helyezné. Az elektromos hálózatra való csatlakoztatáskor a kijelző világitani kezd, és körülbelül egy másodpercre az összes ikon megjelenik a kijelzőn. A hűtőtér beállításainak alapértelmezett (gyári) értékei világitani kezdenek.

AZ AJTÓNYITÁS IRÁNYÁNAK MEGFORDÍTÁSA

- lásd a készülékhez kapott Használati útmutatót (2. verzió)

Azt javasoljuk, hogy az ajtónyitás irányának megfordítását két személy végezze.

Az ajtó nyitásának iránya nem fordítható meg:

- az integrált fogantyút tartalmazó modellek esetében
- az ajtón üvegpannellel ellátott modellek esetében

A készülék jellemzői, a műszaki adatok és a képek típusától függően eltérőek lehetnek.

6th SENSE FRESH CONTROL

Ez a funkció automatikusan úgy működik, hogy optimális körülményeket biztosítson a készülékben lévő élelmiszerek eltárolásához. A „6th Sense Fresh Control” funkció inaktíválásához nyomja meg egyszerre a Kiürítés és a Figyelmeztetés-kikapcsoló gombot, és tartsa megnyomva őket 3 másodpercig, amíg egy hangjelzést nem hall. A ventilátor ikonja kialszik, ami azt jelzi, hogy a funkció inaktíválva lett. A funkció ismételt aktiválásához ismételje meg ugyanezt az eljárást.

Megjegyzés: A funkció inaktíválásakor a hűtőszekrényben lévő ventilátor kikapcsol.

VENTILÁTOR

A ventilátor javítja a hőmérséklet-eloszlást a készülék belsejében, amelynek köszönhetően a tárolt élelmiszereket hatékonyabban lehet eltartani. Alapértelmezés szerint a ventilátor be van kapcsolva.

A ventilátor kikapcsolásához nyomja meg egyszerre a Kiürítés és a Figyelmeztetés-kikapcsoló gombot, és tartsa megnyomva őket 3 másodpercig, amíg egy hangjelzést nem hall. A ventilátor ikonja kialszik, ami azt jelzi, hogy a ventilátor ki lett kapcsolva. **A ventilátor bekapcsolásához** ismételje meg ugyanezt az eljárást. A bekapcsolás visszaigazolásként egy hangjelzés hallható, és az ikon világitani kezd.

Megjegyzés: A ventilátor kikapcsolásának szükségességére vonatkozó részletekért tekintse meg a Használati útmutatóban az ENERGIATAKARÉKOSSÁGI TIPPEK című részt.

GYORSHŰTÉS gomb

A gyorsítási funkció segítségével igény szerint növelheti a hűtési kapacitást a hűtőtérben. Ennek a funkciónak a használata akkor ajánlott, amikor nagyon nagy mennyiségű élelmiszert helyez be a hűtőtérbe. Nyomja meg a Gyorshűtés gombot a gyorsítási funkció aktiválásához. A funkció aktiválásakor a gyorsítási jelzőfény világitani kezd. A funkció 6 óra eltelté után automatikusan kikapcsol, de igény szerint manuálisan is kikapcsolható a Gyorshűtés gomb ismételt megnyomásával.

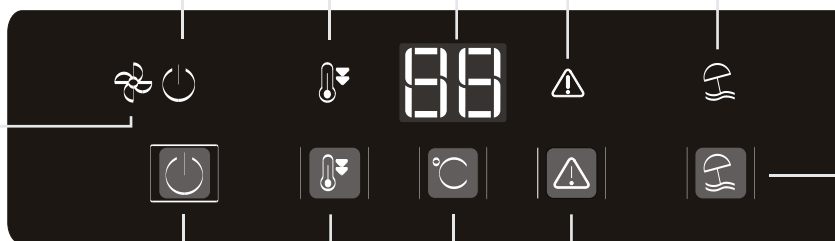
BEKAPCSOLT/ KÉSZENLÉTI ÁLLAPOT jelzőfénye

GYORSHŰTÉS jelzőfénye

HŐMÉRSÉKLET-KIJELZŐ

FIGYELMEZTETÉSEK jelzőfénye (lásd lent a figyelmeztetések táblázatát)

KIÜRÍTÉS jelzőfénye



BEKAPCSOLÁS/KÉSZENLÉTI ÁLLAPOT gombja

Ha a készüléket készenléti üzemmódra szeretné állítani, tartsa megnyomva 3 másodpercig a gombot. A bekapcsolt/ készenléti állapot jelzőfénye kivételével az összes ikon fénye kialszik. A készülék újraaktiválásához nyomja meg ismét (röviden) a gombot. (Lásd a Használati útmutatót)

HŐMÉRSÉKLET gomb

A Hőmérséklet gomb megnyomásával módosíthatja a hőmérsékletet: a hőmérséklet 8 °C és 2 °C között ciklikusan változik.

Megjegyzés: A megjelenített értékek a készülék egészében mért átlaghőmérsékletet jelzik.

KIÜRÍTÉS gomb

Ezzel a funkcióval hosszabb időre csökkentheti a készülék energiafogyasztását. A funkció aktiválása előtt minden romlandó élelmiszert távolítsa el a hűtőtérből, és győződjön meg arról, hogy az ajtó megfelelően zár, mivel a készülék a kellemetlen szagok megelőzése érdekében egy megfelelő hőmérsékleti szintre áll be (+12 °C).

Az aktiváláshoz/inaktíváláshoz tartsa megnyomva a Kiürítés gombot 3 másodpercig. Amikor a funkció be van kapcsolva, a funkciót jelölő szimbólum világitani kezd, és a hűtőtér hőmérséklete egy magasabb beállítási értékre módosul (a hőmérséklet-kijelző új hőmérsékletként +12 °C lesz látható).

A hőmérséklet beállított értékének megváltoztatásakor a funkció automatikusan kikapcsol.

FIGYELMEZTETÉS-KIKAPCSOLÓ gomb

Figyelmeztetés esetén a gomb megnyomásával elnémíthatja a hangjelzést.

A FIGYELMEZTETÉSEK TÁBLÁZATA

FIGYELMEZTETÉS TÍPUSA	Jelzés	Ok	Megoldás
Az ajtó nyitott állapotára figyelmeztető vészjelzés	A hangjelzés aktiválódik, és a figyelmeztetések jelzőfénye villog.	Az ajtó 2 percnél tovább maradt nyitva.	Zárja be az ajtót, vagy nyomja meg a figyelmeztetés-kikapcsoló gombot a hangjelzés elnémításához.
Hibás működés	Az „F” betű villog a kijelzőn (°C).	A készülék hibás működése	Tájékoztassa a vevőszolgálatot.