

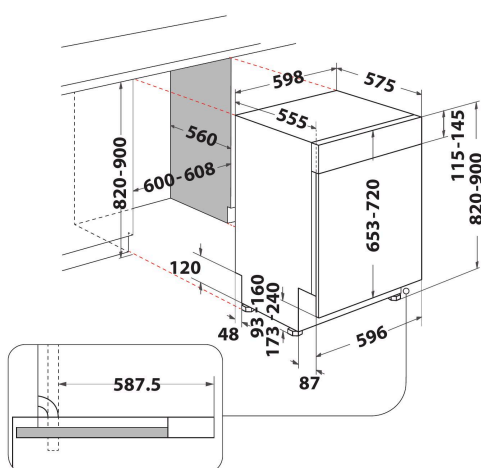
WBC 3C26 X

12NC: 859991605540

EAN-code: 8003437203176

Whirlpool

SENSING THE DIFFERENCE



- Installatietype: Inbouw
- Energieklasse A++
- 14 couverts
- 6TH Sense-technologie
- Laag geluidsniveau: 46 dB(A)
- Waterverbruik: 9.5 liter (2660 liter per jaar)
- Startvertraging 1-24 uur
- Stil
- FlexiSpace
- Verwijderbaar en in hoogte verstelbare bovenkorf
- Multizone optie
- Bestekorf
- Tablet
- Voorspoelen koud
- Express 40°C: verkort de duur van de gekozen afwascyclus
- Warmwateraansluiting tot 60°C mogelijk

Whirlpool halfgeïntegreerde vaatwasser: kleur rvs, Volledige grootte - WBC 3C26 X

Kenmerken van deze Whirlpool halfgeïntegreerde vaatwasser: kleur rvs. Uitmuntende A++ energieklasse, voor een lager energieverbruik. Verstelbare voetjes voor perfecte stabiliteit op ongelijkmatige vloeren en oppervlakken. Handige digitale afteltimer informeert u wanneer het afwasprogramma klaar is. Superieure reinigingsprestatie, voor ideale afwasresultaten.



EcoFriendly

Buitengewoon besparen. Intelligente 6th SENSE sensoren detecteren de mate van vet en vuil op borden, schalen en pannen en passen de waterdruk daar op aan. Geniet van uitstekende reinigingsresultaten en bespaar tot wel 50% aan energie, water en tijd.* (*Vergelijking tussen minimaak en maximaal verbruik met het 6th SENSE programma.)



NaturalDry

Het automatisch openen van de deur aan het einde van het programma zorgt voor een natuurlijke droging van de was, ook garandeert dit systeem een hogere energie-efficiëntie.



Startuitstel

Op maat gemaakt. De optie startuitstel biedt de mogelijkheid om het afwasprogramma van uw vaatwasser naar wens uit te stellen zodat u tijd en energie kunt besparen.



14 Couverts

Alle ruimte die u wenst. Deze Whirlpool vaatwasser biedt ruimte aan 14 couverts in te delen naar uw wens.



6th Sense Technologie

Voorspoelen niet nodig. De 6th SENSE PowerClean technologie zorgt voor uitstekende wasresultaten zonder handmatig voorspoelen, inweken of schrobben en verlaagt het waterverbruik.



Energie-efficiëntieklasse E

Grote energie-efficiëntie. Met energieklasse E kun je met deze Whirlpool-vaatwasser genieten van uitstekende prestaties en een lager energieverbruik.



Multizone

Met de MultiZone-optie is het mogelijk om de vaat in één rek af te wassen. Je kunt gemakkelijk instellen in welk rek tijdens het programmeren van de afwascyclus.



Auto Dosering

Op maat gemaakt. Kies het wasprogramma van uw voorkeur. De optie auto dosering is speciaal ontworpen voor het gebruik van vaatwastabletten voor een perfect schone vaat.

WBC 3C26 X

12NC: 859991605540

EAN-code: 8003437203176

Whirlpool

SENSING THE DIFFERENCE

BELANGRIJKSTE KENMERKEN

Uitvoering	Inbouw
Type installatie	Half geïntegreerd
Type besturing	Elektronisch
Type bedienings- en signaleringselementen	-
Afneembaar bovenblad	Nee
Opties meubeldeur	n.v.t
Belangrijkste kleur van het product	Roestvrij staal
Aansluitwaarde (W)	1900
Stroom	10
Spanning	220-240
Frequentie	50
Lengte elektriciteits snoer	130
Type stekker	Schuko
Lengte toevoerslang	155
Lengte afvoerslang	150
Verstelbare sokkel	Nee
Hoogte van afneembaar bovenblad	0
Stelpoten	Ja - alle vanaf voorzijde
Hoogte van het product	820
Breedte van het product	598
Diepte van het product	555
Diepte met 90° geopende deur	-
Minimale nishoogte	820
Maximale nishoogte	900
Minimale nisbreedte	600
Maximale nisbreedte	600
Nisdiepte	560
Nettogewicht	35.5
Brutogewicht	37.5

TECHNISCHE KENMERKEN

Automatische programma's	Ja
Maximumtemperatuur watertoevoer	60
Opties startuitstel	Continu
Maximale tijd startuitstel	24
Indicator programmavoortgang	-
Digitale resttijdweergave	Ja
Indicatielampje zout	Ja
Indicatielampje glansspoelmiddel	Ja
Veiligheidssysteem	ja
Verstelbaar bovenrek	ja
Maximale diameter servies bovenrek	0
Maximale diameter servies onderrek	0
Aantal couverts	14

VERBRUIKSWAARDEN

Energie-efficiëntieklasse - NIEUW (2010/30/EU)	A++
Energieverbruik per jaar - NIEUW (2010/30/EU)	266
Duur sluimerstand - NIEUW (2010/30/EU)	12
Elektriciteitsverbruik in de sluimerstand - NIEUW (2010/30/EU)	6
Energieverbruik in de uitstand - NIEUW (2010/30/EU)	0.5
Waterverbruik per jaar - NIEUW (2010/30/EU)	2660
Geluidsniveau	46

The image shows the official energy label for the Whirlpool WBC 3C26 X dishwasher. It features the European Union energy label logo with 'ENERG' and 'eներгия · ενεργεια' in multiple languages. The Whirlpool logo and model number 'WBC 3C26 X' are prominently displayed. A scale of energy efficiency classes from A+++ (green) to D (red) is shown, with the 'A++' class highlighted in a black box. The energy consumption is listed as 266 kWh/annum. Other icons include water consumption (2660 L/annum), a class X 14 for drying, and a sound power level of 46 dB. The label also includes the text 'ENERGIA · ЕНЕРГИЯ · ENERĢIJA · ENERGIJA · ENERGIJA · ENERGIJA · ENERGIJA' and the reference number '2010/1059'.