

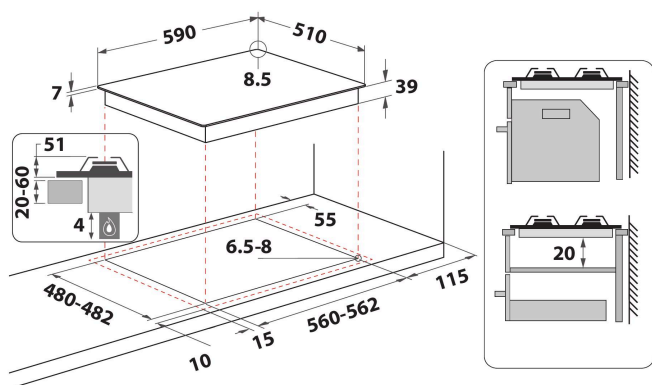
AKWL 628/IXL

12NC: 859991596210

Kod EAN: 8003437608551

Whirlpool

SENSING THE DIFFERENCE



- Ruszt żeliwny
- Elektromagnetyczne urządzenie zabezpieczające dla każdego palnika
- Pokręta Brushed chrome
- Kratki 2 W Collection Aphrodite 2 Cast Iron
- Elementy sterowania Front
- Płyta grzejna 60 cm
- Rodzaj uruchomienia: Pokręta
- Palniki 4
- Palniki 4: 1 palnik W DCC medium 3500, 1 palnik W Semirapid 1750, 1 palnik W Semirapid 1750 i 1 palnik W Auxiliary 1000.
- Wymiary WxSxG: 41x590x510 mm
- Wymiary wnętrza WxSxG: 38x560x480 mm
- Napięcie: 230 V
- Klasyfikacja połączenia gazowego: 8000 W
- Rodzaj gazu: G20

Płyta gazowa Whirlpool: 4 palników - AKWL 628/IXL

Standardowe technologie i funkcje Whirlpool stworzone dla Ciebie, by cieszyć.



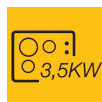
iXelium

Trwały połysk. Dzięki rewolucyjnej powłoce iXelium płyta jest zabezpieczona przed zadrapaniami i korozją, dzięki czemu zawsze się pięknie błyszczy. Łatwo się też ją czyścić: wystarczy woda i miękka szmatka.



MultiLevel Flame

Dzięki nowym pokrętkom z 9 punktami zatrzymania ten innowacyjny system pozwala intuicyjnie wybrać idealny płomień dla różnych metod gotowania, takich jak gotowanie, smażenie i grillowanie. Precyzja gotowania pod ręką!



Maksymalna moc 3500 W

Palnik 3,5 kW. Ciesz się jeszcze szybciej pysznymi rezultatami. Idealnie passeruj mięso, szybciej gotuj wodę i ciesz się doskonale i szybko usmażonymi potrawami dzięki palnikowi o mocy 3500 W.



Szybkie wrzenie

Ciesz się szybszym wrzeniem. Nasza innowacyjna technologia, efektywnie wykorzystując energię płomieni, sprawia, że więcej ciepła dociera bezpośrednio do garnków i patelni, pozwalając Ci szybciej cieszyć się idealnymi rezultatami gotowania.



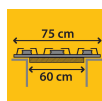
Pełnowymiarowe ruszty żeliwne

Pełnowymiarowe żeliwne ruszty umożliwiają swobodne przesuwanie naczyń z jednego palnika na drugi bez konieczności ich podnoszenia. Są one wytrzymałe i odporne na uszkodzenia, rdzę lub zarysowania. Ruszty wykonane zostały z żeliwa, materiału trwałego, odpornego na działanie wysokiej temperatury i doskonale przewodzącego ciepło. Zaprojektowane z myślą o wygodzie i estetyce, stylowe i ergonomiczne pokręta gwarantują większą łatwość obsługi, sprawniejszą regulację oraz komfort czyszczenia, zarówno w modelach stalowych, jak i szklanych.



Ruszty

Utrzymuj swoją płytę grzewczą łatwo i bezpiecznie dzięki rusztom, które można myć w zmywarce.



EasyReplace

Zainstaluj w wycięciu w blacie 60 cm płytę grzewczą 75 cm. Maksymalna wszechstronność w Twojej kuchni



Booster

Mądre oszczędzanie. Funkcja Eco Booster oszczędza do 10% energii (w porównaniu do standardowych funkcji booster). Analizuje moc, czas i energię potrzebną do gotowania wody przez maksymalnie 9 minut, a następnie przełącza się automatycznie na niższą moc, aby utrzymać wodę na poziomie wrzenia.

AKWL 628/IXL

12NC: 859991596210

Kod EAN: 8003437608551

Whirlpool

SENSING THE DIFFERENCE

DANE OGÓLNE

Grupa produktowa	Płyta grzejna
Typ budowy	Do zabudowy
Sterowanie	Nie dotyczy
Elementy obsługi i sygnalizacji	Knob
Liczba palników gazowych	4
Liczba elektrycznych pól grzewczych	0
Liczba żeliwnych elektrycznych pól grzewczych	0
Liczba promieniowych pól grzewczych	0
Liczba halogenowych pól grzewczych	0
Liczba indukcyjnych pól grzewczych	0
Liczba elektrycznych pól podtrzymywania ciepła	0
Lokalizacja panelu sterowania	Front
Materiał wykonania powierzchni	Inox
Dominujący kolor produktu	Inox Ixelium
Moc przyłączeniowa	0
Podłączenie gazu	8000
Rodzaj gazu	G20
Natężenie	0,2
Napięcie	230
Częstotliwość	50
Długość przewodu zasilającego	85
Rodzaj wtyczki	Brak
Rodzaj podłączenia gazu	Cilindric
Szerokość urządzenia	590
Wysokość urządzenia	41
Głębokość urządzenia	510
Minimalna wysokość niszy	38
Minimalna szerokość niszy	560
Głębokość niszy	480
Waga netto	10.5
Programy automatyczne	Brak

DANE TECHNICZNE

Wskaźnik włączenia urządzenia	Brak
Sygnalizator działania płyty	0
Typ regulacji	Regulacja temperatury
Rodzaj pokrywy	Brak
Wskaźnik ciepła resztkowego	Brak
Wyłącznik główny	Brak
Zabezpieczenie	-
Timer	Brak

EFEKTYWNOŚĆ

Rodzaj zasilania	Gazowe
------------------	--------