

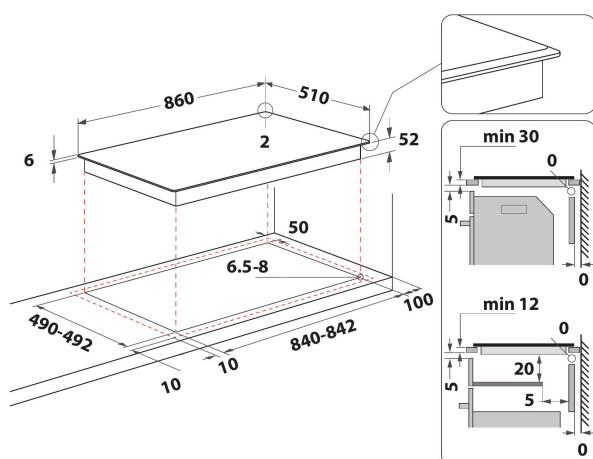
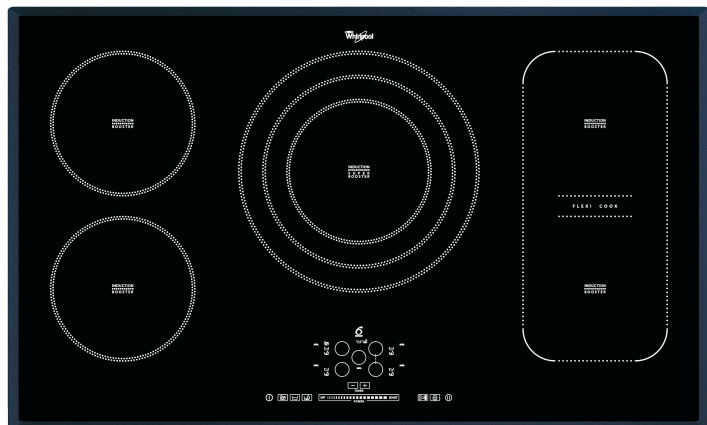
ACM 795/BA

12NC: 859991007700

Kod EAN: 8003437825569

Whirlpool

SENSING THE DIFFERENCE



- Technologia 6th Sense
- Indukcyjne strefy gotowania 5
- FlexiCook
- Wskaźnik ciepła resztkowego
- Blokada przed przypadkowym uruchomieniem
- Przełącznik WŁ./WYŁ.
- Funkcja gotowania na wolnym ogniu
- Funkcja rozpuszczania
- Płyta grzejna 90 cm
- Minutnik
- Sterowanie dotykowym suwakiem
- Szklana płyta grzejna Czarny
- Strefy szybkiego podgrzewania 5
- Wskaźnik uruchomienia płyty 1
- Całkowita moc zadeklarowana: 10.2 kW
- Wskaźnik zasilania
- Dołączony przewód zasilający

Płyta indukcyjna szklano-ceramiczna Whirlpool - ACM 795/BA

5 pola grzewcze. technologia stref FlexiCook umożliwia połączenie kilku palników w jedną strefę grzewczą do gotowania i smażenia w większym naczyniu. Intuicyjne pokrętko do łatwego wprowadzania ustawień. Technologia 6-ty Zmysł pozwala jednym przyciskiem automatycznie ustawić optymalną temperaturę i moc do podgrzewania, rozpuszczania lub wrzenia. Cechy płyty indukcyjnej szklano-ceramicznej Whirlpool: Wspianała technologia, podgrzewająca patelnię a nie płytę, zmniejsza rozpraszanie energii i zapewnia doskonałe rezultaty gotowania.

Technologia indukcyjna

Szybsze, oszczędniejsze gotowanie. Technologia indukcyjna ogrzewa naczynie, a nie powierzchnię płyty, dzięki czemu ilość ciepła, które rozprasza się w powietrzu, nie przekracza 10% a potrawy są perfekcyjnie ugotowane.

FlexiCook

Elastyczność i wydajność. Funkcja FlexiCook pozwala połączyć strefy gotowania tak, by na płycie zmieściły się garnki i patelnie o dowolnym kształcie.

Slider

Intuicyjne gotowanie. Intuicyjny dotykowy suwak pozwala kontrolować moc każdej płyty grzejnej, podczas gdy podświetlany wyświetlacz pokazuje, które strefy gotowania są aktualnie w użyciu.

Technologia 6. Zmysł

Ciesz się idealnie ugotowanymi potrawami. Dzięki technologii Szósty Zmysł jednym przyciskiem dobierzesz idealną temperaturę i moc duszenia, rozmrażania i gotowania.

Elastyczne gotowanie

Automatyczne ustawienia mocy. Wybierz funkcję gotowania na wyświetlaczu dotykowym, a płyta automatycznie dostosuje poziom mocy.

Funkcja Rozpuszczanie

Perfekcyjne gotowanie na małym ogniu. Funkcja Rozpuszczanie pozwala Ci gotować w bardzo niskich temperaturach – to idealne rozwiązanie, gdy rozpuszczasz czekoladę, masło lub przygotowujesz lekkie, delikatne sosy.

Panel przedni

Pełna kontrola nad gotowaniem. Łatwo dostępne i intuicyjne elementy sterujące są wygodnie umieszczone na panelu przednim Twojej płyty kuchennej, zapewniając niezapomniane doświadczenia kulinarne.

ACM 795/BA

12NC: 859991007700

Kod EAN: 8003437825569

Whirlpool

SENSING THE DIFFERENCE

DANE OGÓLNE

Grupa produktowa	Płyta grzejna
Typ budowy	Do zabudowy
Sterowanie	Elektroniczne
Elementy obsługi i sygnalizacji	-
Liczba palników gazowych	0
Liczba elektrycznych pól grzewczych	5
Liczba żeliwnych elektrycznych pól grzewczych	0
Liczba promieniowych pól grzewczych	0
Liczba halogenowych pól grzewczych	0
Liczba indukcyjnych pól grzewczych	5
Liczba elektrycznych pól podtrzymywania ciepła	0
Lokalizacja panelu sterowania	Front
Materiał wykonania powierzchni	Szklana
Dominujący kolor produktu	Czarny
Moc przyłączeniowa	10200
Podłączenie gazu	0
Rodzaj gazu	Nie dotyczy
Natężenie	26
Napięcie	230
Częstotliwość	50/60
Długość przewodu zasilającego	120
Rodzaj wtyczki	Brak
Rodzaj podłączenia gazu	Nie dotyczy
Szerokość urządzenia	860
Wysokość urządzenia	56
Głębokość urządzenia	510
Minimalna wysokość niszy	30
Minimalna szerokość niszy	840
Głębokość niszy	490
Waga netto	16.6
Programy automatyczne	Tak

DANE TECHNICZNE

Wskaźnik włączenia urządzenia	Tak
Sygnalizator działania płyty	1
Typ regulacji	Płynna regulacja temperatury
Rodzaj pokrywy	Brak
Wskaźnik ciepła resztkowego	Oddzielny dla każdego pola grzewczego
Wyłącznik główny	Tak
Zabezpieczenie	-
Timer	Tak

EFEKTYWNOŚĆ

Rodzaj zasilania	Elektryczne
------------------	-------------