

Gebruiksaanwijzing



INDEX

Hoofdstuk 1: INSTALLATIE	4
1.1. EEN APPARAAT INSTALLEREN	4
1.2. TWEE APPARATEN INSTALLEREN	4
1.3. DEUREN AFSTELLEN (INDIEN BESCHIKBAAR)	4
Hoofdstuk 2: FUNCTIES	5
2.1. SMART DISPLAY* (SLIMME DISPLAY)*	5
2.2. 6TH SENSE FREEZE CONTROL / PROFREEZE FREEZE CONTROL	5
2.3. AAN/STAND-BY	5
2.4. BLACKOUT-ALARM	5
2.5. ALARM TEMPERATUUR	5
2.6. ALARM DEUR OPEN	5
2.7. FEESTMODUS*	6
2.8. SHOCK FREEZE*	6
2.9. FAST FREEZE*	6
2.10. FUNCTIE ECO NIGHT (NACHTTARIEF) *	7
2.11. FREEZE CONTROL*	7
2.12. AUTOMATIC NO FROST (AUTOMATISCH ONTDOOIEN)	7
2.13. ICE MATE*	8
2.14. SYSTEEM MET LED-VERLICHTING*	8
Hoofdstuk 3: GEBRUIK	8
3.1. DE OPSLAGRUIMTE VAN DE VRIEZER VERGROTEN	8
3.2. OPMERKINGEN	8
Hoofdstuk 4: TIPS VOOR OPSLAG VAN LEVENSMIDDELEN	9
4.1. OPSLAGTIJD VAN BEVROREN LEVENSMIDDELEN	9
4.2. TIPS VOOR HET INVRIEZEN EN OPSLAAN VAN VERSE LEVENSMIDDELEN	10
4.3. VRIESELEMENTEN GEBRUIKEN*	10
4.4. DIEPGEVROREN LEVENSMIDDELEN: WINKELTIPS	10
Hoofdstuk 5: FUNCTIONELE GELUIDEN	11
Hoofdstuk 6: AANBEVELINGEN WANNEER HET APPARAAT NIET WORDT GEBRUIKT	12
6.1. AFWEZIGHEID/VAKANTIE	12
6.2. VERHUIZEN	12
6.3. STROOMUITVAL	12
Hoofdstuk 7: ONDERHOUD EN REINIGING	12
Hoofdstuk 8: HANDLEIDING VOOR PROBLEEMOPLOSSING	13
8.1. VOORDAT U CONTACT OPNEEMT MET DE CONSUMENTENSERVICE	13
8.2. STORINGEN	14
Hoofdstuk 9: CONSUMENTENSERVICE	14
Overige:	
SCHARNIERZIJDE DEUR OMKEREN (VERSIE_1)	15
SCHARNIERZIJDE DEUR OMKEREN (VERSIE_2)	17
INTERIEURELEMENTEN DIEPVRIES VERWIJDEREN/AANBRENGEN	19

OPMERKING:

De instructies gelden voor verschillende modellen; er kunnen dus verschillen zijn. Hoofdstukken die alleen gelden voor bepaalde apparaten worden aangegeven met een asterisk (*).
Functies die specifiek gelden voor het reeds aangeschafte productmodel vindt u in de **BEKNOPT** HANDLEIDING.

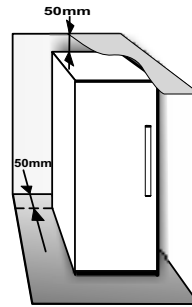
1. INSTALLATIE

1.1. EEN APPARAAT INSTALLEREN

Om voor voldoende ventilatie te zorgen dient er aan beide zijanten en aan de bovenkant van het apparaat ruimte vrijgelaten te worden.

De afstand tussen de achterzijde van het apparaat en de muur achter het apparaat dient minimaal 50 mm te bedragen.

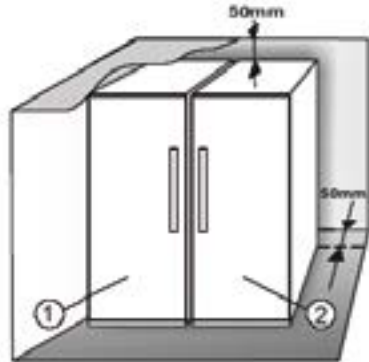
Bij minder ruimte aan de achterzijde neemt het energieverbruik van het product toe.



1.2. TWEE APPARATEN INSTALLEREN

Tijdens het installeren zorgen de vriezer ① en de koelkast ② samen dat de vriezer links en de koelkast rechts wordt geplaatst (zie de afbeelding). De linkerzijde van de koelkast is uitgerust met een speciale voorziening om condensatieproblemen tussen de apparaten te voorkomen.

Er wordt aanbevolen twee apparaten samen te installeren met behulp van de verbindingsset ③ (zie de afbeelding). Deze kunt u aanschaffen bij de Consumentenservice.

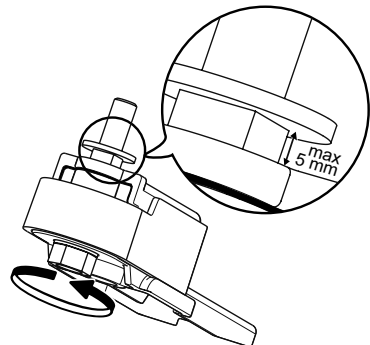


1.3. DEUREN AFSTELLEN (INDIEN BESCHIKBAAR)

Gebruik voor het nivelleren van de deuren het verstelbare onderste scharnier (selecteer modellen)

Als de koelkastdeur lager is dan de vriezerdeur kan de koelkastdeur worden verhoogd door de stelschroef tegen de klok in te draaien met behulp van een M10 moersleutel.

Als de vriezerdeur lager is dan de koelkastdeur kan de vriezerdeur worden verhoogd door de stelschroef tegen de klok in te draaien met behulp van een M10 moersleutel.



*Alleen beschikbaar op bepaalde modellen. Controleer in de BEKNOPTTE HANDLEIDING of deze functie beschikbaar is voor uw model.

2. FUNCTIES

2.1. SMART DISPLAY* (SLIM DISPLAY*)

Deze functie kan gebruikt worden om energie te besparen. Volg de instructies in de Beknopte handleiding om de functie in of uit te schakelen. Twee seconden na activering van het Smart Display gaat het display uit. Om de temperatuur aan te passen of andere functies te gebruiken moet het display weer geactiveerd worden. Druk hiervoor op een willekeurige toets. Na ongeveer 15 seconden zonder enige handeling gaat het display weer uit. Wanneer de functie wordt uitgeschakeld, wordt het normale display getoond. Het Smart Display wordt automatisch uitgeschakeld na een stroomuitval. N.B.: deze functie ontkoppelt het apparaat niet van de netvoeding, maar vermindert alleen het energieverbruik van het externe display.

Opmerking: Het energieverbruik van het apparaat in de verklaring verwijst naar de werking met de functie Smart Display ingeschakeld. Deze functie is alleen beschikbaar op het model met de gebruikersinterface op de deur.

2.2. 6TH SENSE FREEZE CONTROL / PROFREEZE FREEZE CONTROL

De functie 6th Sense Freeze Control /Profreeze Freeze Control dient om de juiste temperatuur te behouden in de volgende gevallen:

- De deur heeft een tijdje open gestaan

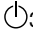
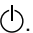
De functie treedt in werking bij iedere opening van de deur die de binnentemperatuur van het apparaat wijzigt, en blijft actief gedurende de tijd die nodig is om automatisch de optimale conserveringsomstandigheden te herstellen.

- Er is vers voedsel in de vriezer geplaatst

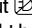
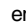
De functie treedt iedere keer dat er levensmiddelen in de vriezer worden geplaatst in werking, en blijft actief gedurende de tijd die nodig is om optimale invriescondities te creëren, waarbij de juiste balans tussen de kwaliteit van het invriezen en het energieverbruik wordt gegarandeerd.


Opmerking: De duur van de functie 6th Sense Freeze Control /Profreeze Freeze Control wordt niet alleen op basis van de hoeveelheid in te vriezen voedingsmiddelen berekend, maar ook op basis van de hoeveelheid voedingsmiddelen die reeds aanwezig is in de vriezer en van de omgevingstemperatuur. Daarom zijn aanzienlijke variaties in de duur van deze functie vrij normaal.

2.3. AAN/STAND-BY

Deze functie dient om de vriesvakken Aan of in Stand-by te zetten. Om het product in Stand-by te zetten, houdt u de knop On/Stand-by  3 seconden ingedrukt. Als het apparaat in Stand-by staat, werkt de binnenverlichting van het vriesvak niet. Bedenk wel dat het apparaat op deze manier niet van de elektrische voeding wordt afgekoppeld. Om het apparaat weer in te schakelen, drukt u op de knop Aan/Stand-by .

2.4. BLACKOUT-ALARM

Uw product is zo ontworpen dat het na een stroomstoring automatisch de temperatuur in de vriezer controleert wanneer de stroom weer wordt ingeschakeld. Als de temperatuur in de vriezer boven het vriesniveau ligt, gaat het symbool Blackout  branden, knippert het alarmsymbool  en klinkt het geluidssignaal wanneer de stroomtoevoer hersteld is.

Druk om het alarm te resetten éénmaal op de knop Alarm stoppen .



In geval van een Blackout-alarm, worden de volgende handelingen aanbevolen:

- Als het voedsel in de vriezer niet bevroren maar nog wel koud is, breng het dan over naar de koelkast en eet het binnen 24 uur op.
- Als het voedsel in de vriezer bevroren is, betekent dit dat het voedsel ontdooid was en weer werd ingevroren toen de stroomtoevoer hersteld werd, de smaak, kwaliteit en voedingswaarde is verminderd en het voedsel kan zelfs bedorven zijn. Er wordt aanbevolen om deze levensmiddelen niet op te eten en de hele inhoud van de vriezer weg te gooien. Het blackout-alarm is ontworpen om informatie te geven over de kwaliteit van de voedingsmiddelen die in de vriezer aanwezig zijn bij een stroomuitval. Dit systeem garandeert de kwaliteit van de levensmiddelen niet en consumenten wordt geadviseerd hun gezonde verstand te gebruiken bij het controleren van de kwaliteit van de levensmiddelen in het vriesvak.



2.5. TEMPERATURE ALARM (ALARM TEMPERATUUR)

Het geluidssignaal klinkt en het temperatuursymbool (°C) knippert. Het alarm wordt geactiveerd als:

- Het apparaat op de netstroom wordt aangesloten nadat het een tijdlang niet gebruikt is
- De temperatuur in de vriezer te hoog is
- De hoeveelheid verse levensmiddelen die in de koelkast is gezet, groter is dan aangegeven op het typeplaatje
- De deur van de vriezer lang open heeft gestaan.

Druk om het alarmsignaal te stoppen éénmaal op de knop Alarm stoppen . Het alarmsymbool  wordt automatisch uitgeschakeld zodra de temperatuur in het vriesvak onder de -10 °C komt, het temperatuurinstelsymbool (°C) stopt met knipperen en de gekozen instelling wordt weergegeven.

2.6. ALARM DEUR OPEN

Het alarmsymbool  knippert en er klinkt een geluidsalarm. Het alarm wordt geactiveerd als de deur langer dan 2 minuten open blijft staan. Om het alarm uit te schakelen sluit u de deur of drukt u éénmaal op de knop Alarm stoppen  om het geluidsalarm te stoppen.

*Alleen beschikbaar op bepaalde modellen. Controleer in de BEKNOPTE HANDLEIDING of deze functie beschikbaar is voor uw model.

2.7. PARTY MODE* (FEESTMODUS*)

Gebruik deze functie om dranken te koelen in het vriesvak. 30 minuten na selecteren (de benodigde tijd om een fles van 0,75 liter te koelen zonder dat het glas breekt) knippert het symbool en klinkt een geluidssignaal: haal de fles uit het vriesvak en druk op de knop Alarm stoppen om het alarm uit te schakelen.

Belangrijk: laat de fles niet langer in het vriesvak dan de tijd die nodig is voor het koelen.

2.8. SHOCK FREEZE*

Het "Shock Freeze"-vak is specifiek ontworpen om zeer snel maximaal 2 kg verse levensmiddelen in te vriezen. De ultrasnelle "Shock Freeze"-functie minimaliseert de vorming van ijskristallen binnen de levensmiddelen terwijl deze worden ingevroren, waardoor deze de best mogelijke kwaliteit hebben wanneer deze ontdooid worden voor consumptie. Wanneer de "Shock Freeze"-functie niet actief is, kan het vak op de normale wijze worden gebruikt voor gewoon invriezen of voor het bewaren van diepvriesproducten.

Opmerking: Wanneer de "Shock Freeze"-functie actief is, kunt u een zoemend geluid horen. Dit is volkomen normaal; het wordt veroorzaakt door de luchtstroom die een optimale verspreiding van de koude binnen het vak mogelijk maakt.


De "Shock Freeze"-functie in- en uitschakelen:

1. Zorg ervoor dat er minimaal 12 uur voorbij zijn gegaan sinds de laatste keer dat de "Shock Freeze"-functie werd ingeschakeld (als dit het geval is). Activeer de functie niet vaker dan eenmaal per 12 uur.
2. Zorg ervoor dat de "Fast Freeze"-functie niet actief is: De functies "Shock Freeze" en "Fast Freeze" kunnen niet tegelijkertijd worden ingeschakeld.
3. Maak het "Shock Freeze"-vak leeg.
4. Schakel de "Shock Freeze"-functie in door de knop  op het bedieningspaneel kort aan te raken: Het symbool gaat branden en de ventilatoren aan de onderkant van het vak gaan draaien, waardoor de koude luchtstroom versterkt wordt en het vriesproces versneld wordt.
5. Leg de in te vriezen levensmiddelen in het vak, een paar centimeter (min. 2 cm) van de ventilatoren op de bodem van het vak vandaan, zodat de koude lucht kan circuleren.
6. Om de maximale invriessnelheid te bereiken wordt aanbevolen de "Shock Freeze"-functie niet uit te schakelen tot deze automatisch gedeactiveerd wordt, en de deur gesloten te houden.
7. De "Shock Freeze"-functie wordt na 4-5 uur automatisch uitgeschakeld: het symbool  gaat uit en de ventilatoren worden uitgeschakeld. De "Shock Freeze"-functie kan niettemin op elk gewenst moment worden uitgeschakeld, door kort op de knop  op het bedieningspaneel te drukken: het symbool  gaat uit en de ventilatoren worden uitgeschakeld.


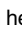

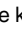
Let op:

- **Incompatibiliteit met de "Fast Freeze"-functie**
Om optimale prestaties te garanderen kunnen de functies "Shock Freeze" en "Fast Freeze" niet tegelijkertijd worden gebruikt. Als de "Fast Freeze"-functie al ingeschakeld is, moet deze eerst worden uitgeschakeld voordat u de "Shock Freeze"-functie kunt activeren (en andersom).

- **Als de ventilatoren in het Shock Freeze-vak niet beginnen te draaien**

Nadat de "Shock Freeze"-functie geactiveerd is, kan het voorkomen dat het symbool  normaal gaat branden, maar dat de ventilatoren niet beginnen te draaien. Dit is normaal; het betekent dat de vriezer ontdooid wordt. Aan het eind van de ontdoofase (maximale duur: 1,5 uur) gaan de ventilatoren automatisch werken en begint het "Shock Freeze"-proces op de normale manier.

- **Als het symbool  niet gaat branden**

Als nadat u op de knop  hebt gedrukt het symbool  gaat branden, dan hebt u de knop  te lang ingedrukt gehouden. Om de "Shock Freeze"-functie in te schakelen moet u eerst de "Fast Freeze"-functie uitschakelen (de knop  3 seconden ingedrukt houden, vervolgens de knop  kort aanraken, zonder deze langer dan 1 seconde ingedrukt te houden).

2.9. FAST FREEZE*

De hoeveelheid verse levensmiddelen (in kg) die in 24 uur kan worden ingevroren staat aangegeven op het typeplaatje.

Deze functie kan gebruikt worden om optimale prestaties te verkrijgen met het apparaat, 24 uur vooraleer voedsel in de vriezer te doen. Volg de instructies in de Snelstartgids om de functie in/uit te schakelen. In het algemeen is ongeveer 24 uur snelvriezen nadat het voedsel in de vriezer is gezet voldoende; De functie Fast Freeze wordt na 50 uur automatisch uitgeschakeld.

Let op:

Om energie te besparen kan de snelvriesfunctie na een paar uur worden uitgeschakeld wanneer u kleine hoeveelheden levensmiddelen invriest.


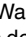
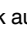
- **Incompatibiliteit met de "Shock Freeze"-functie**



Om optimale prestaties te garanderen kunnen de functies "Shock Freeze" en "Fast Freeze" niet tegelijkertijd worden gebruikt. Als de "Fast Freeze"-functie al ingeschakeld is, moet deze eerst worden uitgeschakeld voordat u de "Shock Freeze"-functie kunt activeren (en andersom).

*Alleen beschikbaar op bepaalde modellen. Controleer in de BEKNOPTTE HANDLEIDING of deze functie beschikbaar is voor uw model.

2.10. FUNCTIE ECO NIGHT (NACHTTARIEF) *

Met de Eco Night-functie kan het apparaat het energieverbruik concentreren in de uren met het lagere tarief (meestal 's nachts), wanneer er meer elektriciteit beschikbaar is en deze minder kost dan overdag (alleen in landen met een tijdgebaseerd systeem met meerdere tarieven - vraag de energietarieven op bij uw plaatselijke energiebedrijf).

Om de functie te activeren drukt u op de knop  op het tijdstip waarop het lagere tarief ingaat (afhankelijk van het specifieke tariefschema). Als het gereduceerde tarief bijvoorbeeld om 20:00 uur start, dan moet u op dat tijdstip op de knop  drukken. Wanneer het symbool Eco Night  AAN is, dan is de functie ingeschakeld. Als de functie geactiveerd is, dan past het apparaat het energieverbruik automatisch aan de geselecteerde tijd aan, d.w.z. het apparaat verbruikt dan overdag minder energie dan 's nachts.

BELANGRIJK: Voor een goede werking moet de functie dag en nacht ingeschakeld zijn. De functie blijft ingeschakeld tot deze uitgeschakeld wordt (of uitgeschakeld wordt bij een stroomuitval of als het apparaat wordt uitgezet). Om de functie uit te schakelen drukt u nogmaals op de knop . Wanneer het symbool Eco Night  UIT is, dan is de functie uitgeschakeld.

Opmerking: Het energieverbruik van het apparaat in de verklaring verwijst naar de werking met de Eco Night-functie uitgeschakeld.

2.11. FREEZE CONTROL* (VRIESCONTROLE)

Freeze Control is een geavanceerde technologie die temperatuurschommelingen in het gehele vriescompartiment tot een minimum beperkt, dankzij een innovatief luchtsysteem, volledig onafhankelijk van de koelkast. Vriesbrand wordt aanzienlijk verlaagd en het voedsel behoudt de oorspronkelijke kwaliteit en kleur.

Voor het activeren van "Freeze Control de functie in het menu kiezen, instellen op > ON < en de OK-toets indrukken om de selectie te bevestigen. Herhaal dezelfde procedure om deze functie te deactiveren door in te stellen op >OFF<.

De functie werkt naar behoren in een vastgesteld temperatuurbereik: tussen -22°C tot -24°C.

Wanneer de functie is ingeschakeld en de huidige temperatuur in de vriezer is ingesteld op een warmer instelpunt dan -22 °C wordt de temperatuur automatisch ingesteld op -22 °C, om overeen te stemmen met het werkbereik.

Als de functie is ingeschakeld en de gebruiker de temperatuur van de vriezer buiten het werkbereik wijzigt wordt de functie automatisch uitgeschakeld.

Wanneer Fast freezing is ingeschakeld wordt de functie "Freeze Control" afgeremd totdat de Fast Freezing-functie is uitgeschakeld.

2.12. AUTOMATIC NO FROST (AUTOMATISCH ONTDOOIEN)

Dit product is ontworpen om automatisch te ontdooien volgens de gebruiksvoorwaarden en de omgevingsvochtigheid

Vriezers met **No Frost**-functie beschikken over luchtrecirculatie rond de opslaggebieden, waardoor ijsvorming wordt voorkomen en ontdooien niet meer nodig is.

Ingevroren levensmiddelen blijven niet aan de wanden kleven, de labels blijven leesbaar en de opslagruimte blijft netjes.

In combinatie met 6th Sense Freeze Control /Profreeze Freeze Control wordt niet alleen de sensor aangestuurd, maar wordt ook het koelvermogen naar de juiste plek gestuurd om de energiezuinigheid te optimaliseren.

*Alleen beschikbaar op bepaalde modellen. Controleer in de BEKNOPTE HANDLEIDING of deze functie beschikbaar is voor uw model.

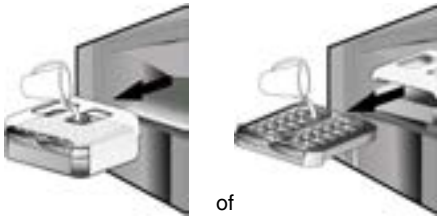
2.13. ICE MATE*

IJSBLOKJES MAKEN

Verwijder de ijsblokjeslade door het naar u toe te trekken.



WAARSCHUWING: Vul het bakje met drinkwater (tot maximaal 2/3 van de inhoud vullen).



Plaats de Ice Mate terug in het vriesvak of plaats het ijsblokjesbakje terug in de Ice Mate. Kijk uit dat u geen water morst.



Wacht tot de ijsblokjes gevormd zijn (aanbevolen is ongeveer 4 uren te wachten).

OPMERKING: De Ice Mate is uitneembaar. Hij kan horizontaal overal in het vriesvak worden geplaatst, of uit het apparaat worden verwijderd als u geen ijsblokjes nodig heeft.

3. GEBRUIK

3.1. DE OPSLAGRUIMTE VAN DE VRIEZER VERGROTEN

U kunt de bewaarcapaciteit van de vriezer vergroten door:

- de korven / kleppen* verwijderen zodat u grote producten kunt bewaren.
- de voedselproducten rechtstreeks op de schappen van de vriezer leggen.
- de Ice Mate* verwijderen.
- het flessenrek* verwijderen.

IJSBLOKJES UIT DE IJSMAKER HALEN

Zorg ervoor dat de opvangbak op zijn plaats zit onder het ijsblokjesbakje. Schuif hem zo nodig op zijn plaats. Draai een van de hendels stevig naar rechts tot het

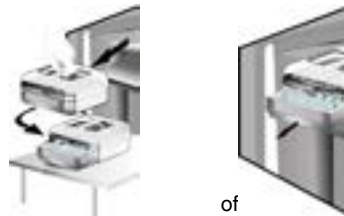
bakje licht kantelt. De ijsblokjes vallen in de opvangbak.



Herhaal stap 2 voor de andere helft van het bakje, indien nodig.

Om ijsblokjes te krijgen tilt u de opvangbak een beetje op en trekt u hem naar u toe.

OPMERKING: als u wilt kunt u de gehele Ice Mate uit het apparaat verwijderen om de ijsblokjes er op een handige plaats uit te halen (bijvoorbeeld: direct aan tafel).



2.14. SYSTEEM MET LED-VERLICHTING*

Het verlichtingssysteem binnenin het vriesvak maakt gebruik van LED-lampjes; dit zorgt niet alleen voor een betere verlichting maar ook voor een zeer laag energieverbruik. Als het systeem met ledverlichting niet werkt, contact opnemen met de Consumentenservice om het te laten vervangen.

3.2. OPMERKING

- Blokkeer de luchtuitlaat (op de achterwand van het apparaat) niet met levensmiddelen.
- Als de vriezer wordt geleverd met een klep dan kan het opslagvolume worden gemaximaliseerd door de klep te verwijderen.
- Alle schappen, kleppen en schuifmandjes zijn uitneembaar.
- De binnentemperatuur van het apparaat kan beïnvloed worden door de omgevingstemperatuur, hoe vaak de deur wordt geopend en de plaats van het apparaat. Bij het instellen van de temperatuur moet rekening gehouden worden met deze factoren.
- Tenzij anders gespecificeerd zijn de accessoires van het apparaat niet geschikt voor een vaatwasser.

*Alleen beschikbaar op bepaalde modellen. Controleer in de BEKNOPTTE HANDLEIDING of deze functie beschikbaar is voor uw model.

4. TIPS VOOR OPSLAG VAN LEVENSMIDDELEN

De vriezer is de ideale opslagplaats voor het opslaan van ingevroren levensmiddelen, het maken van ijsblokjes en het invriezen van verse levensmiddelen in het vriesvak.

De maximale hoeveelheid verse levensmiddelen die in 24 uur kan worden ingevroren wordt aangegeven op het typeplaatje (...kg/24h).

Indien u een kleine hoeveelheid levensmiddelen in de vriezer opslaat, wordt aanbevolen het koudste gedeelte van het vriesvak te gebruiken, namelijk het bovenste of het middelste gedeelte, afhankelijk van het model (zie het productblad om na te gaan welk gedeelte wordt voorgesteld voor het invriezen van verse levensmiddelen).

4.1. OPSLAGTIJD VAN BEVROREN LEVENSMIDDELEN

In de tabel wordt de aanbevolen opslagtijd voor diepgevroren verse levensmiddelen aangegeven.

LEVENSMIDDELEN	OPSLAGTIJD (maanden)
Vlees	
Rundvlees	8 - 12
Varkensvlees, kalfsvlees	6 - 9
Lamsvlees	6 - 8
Konijnenvlees	4 - 6
Gehakt/orgaanvlees	2 - 3
Saucijzen	1 - 2
Gevogelte	
Kip	5 - 7
Kalkoen	6
Eetbare organen gevogelte	2 - 3
Kreeftachtigen	
Weekdieren, kreeft	1 - 2
Krab, kreeft	1 - 2
Schaaldieren	
Oesters, zonder schaal	1 - 2

Vis	
Vette vis (zalm, haring, makreel)	2 - 3
Magere vis (kabeljauw, tong)	3 - 4
Stoofvlees	
Vlees, gevogelte	2 - 3
Zuivelproducten	
Boter	6
Kaas	3
Room	1 - 2
IJs	2 - 3
Eieren	8
Soep en sauzen	
Soep	2 - 3
Jus	2 - 3
Pastei	1
Ratatouille	8
Gebak en brood	
Brood	1 - 2
Taart (normaal)	4
Gateaux (gebak)	2 - 3
Crêpes	1 - 2
Ongebakken gebak	2 - 3
Quiche	1 - 2
Pizza	1 - 2

*Alleen beschikbaar op bepaalde modellen. Controleer in de BEKNOPTE HANDLEIDING of deze functie beschikbaar is voor uw model.

GROENTE EN FRUIT

LEVENSMIDDELEN	OPSLAGTIJD (maanden)
Fruit	
Appels	12
Abrikozen	8
Bramen	8 - 12
Zwarte/rode bessen	8 - 12
Kersen	10
Perziken	10
Peren	8 - 12
Pruimen	10
Frambozen	8 - 12
Aardbeien	10
Rabarber	10
Vruchtensap (sinaasappelsap, citroensap, grapefruitsap)	4 - 6
Groenten	8 - 10
Asperges	6 - 8
Basilicum	12
Bonen	8 - 10
Artisjokken	8 - 10
Broccoli	8 - 10
Spruiten	8 - 10
Bloemkool	10 - 12
Wortelen	6 - 8
Selderij	8
Paddenstoelen (champignons)	6 - 8
Peterselie	10 - 12
Pepers	12
Erwten	12
Pronkbonen	12
Spinazie	8 - 10
Tomaten	8 - 10
Courgette	

Er wordt aanbevolen om al uw ingevroren levensmiddelen van een label en datum te voorzien. Door een label aan te brengen, kunt u levensmiddelen makkelijker herkennen en weet u wanneer deze gebruikt moet worden voordat de kwaliteit ervan afneemt. Vries ontdooide levensmiddelen niet opnieuw in.

4.2. TIPS VOOR HET INVRIEZEN EN OPSLAAN VAN VERSE LEVENSMIDDELEN

- Alvorens verse levensmiddelen in te vriezen dient u het te wikkelen en verzegelen in: aluminiumfolie, plastic folie, lucht- en waterdichte plastic zakken, polytheen containers met deksel of diepvriezercontainers die geschikt zijn voor het invriezen van verse levensmiddelen.
- De levensmiddelen moeten vers, rijp en van een zeer goede kwaliteit zijn.
- Verse groenten en fruit zo mogelijk direct na de oogst invriezen, om de voedingsstoffen, de consistentie, de kleur en de smaak te behouden.

Enkele vleessoorten (vooral wild) moet worden opgehangen voordat dit wordt ingevroren.

Opmerking:

- Laat warme levensmiddelen altijd afkoelen voordat u ze in de vriezer legt.
- Ontdooide of gedeeltelijk ontdooide levensmiddelen moeten onmiddellijk worden geconsumeerd. Vries ze niet opnieuw in, tenzij het voedsel na het ontdooien gekookt is. Nadat het gekookt is, mag het opnieuw worden ingevroren.
- Flessen met vloeistof mogen niet worden ingevroren.

4.3. VRIESELEMENTEN GEBRUIKEN*

Vrieselementen helpen om de levensmiddelen bevroren te houden bij een stroomstoring. Plaats voor het beste gebruik de elementen op de levensmiddelen die aan de bovenzijde van het vak zijn opgeslagen.

4.4. DIEPGEVROREN LEVENSMIDDELEN: WINKELTIPS

Bij de aankoop van diepvriesproducten moet u op de volgende punten letten:

- Zorg dat de verpakking niet beschadigd is (diepgevroren levensmiddelen in beschadigde verpakkingen kan een verminderde kwaliteit hebben). Indien de verpakking bol staat of vochtplekken heeft, werd het mogelijk niet bij optimale omstandigheden bewaard en het ontdooien is mogelijk al begonnen.
- Koop tijdens het winkelen bevroren voedsel aan het einde van uw trip en vervoer het in een thermisch geïsoleerde koeltas.
- Bij thuiskomst het bevroren voedsel onmiddellijk in de vriezer leggen.
- Zelfs indien de levensmiddelen slechts gedeeltelijk ontdooit zijn, mag u deze niet opnieuw invriezen. Binnen 24 uur opeten.
- Temperatuurschommelingen voorkomen of tot een minimum beperken. De uiterste houdbaarheidsdatum op de verpakking moet worden gerespecteerd.
- Houd steeds rekening met de opslaginformatie op de verpakking.

5. FUNCTIONELE GELUIDEN

Geluiden afkomstig van het apparaat zijn normaal, omdat er een aantal ventilatoren en motoren voor het regelen van prestaties aanwezig zijn die automatisch worden in- en uitgeschakeld.

Een aantal functionele geluiden kunnen worden verminderd door middel van

- Installeer het apparaat horizontaal en op een vlakke ondergrond
- Scheiden en vermijden van contact tussen het apparaat en meubilair.
- Controleren of de interne onderdelen correct zijn geplaatst.
- Controleren of flessen en verpakkingen niet tegen elkaar komen.

Enkele hoorbare functionele geluiden:

Een sigsgeluid bij het voor de eerste keer of na een lange pauze inschakelen van het apparaat.



Een borrelgeluid wanneer koelmiddel de leidingen instroomt.



BRRR geluid van de compressor die loopt..



Een zoemgeluid wanneer de waterklep of de ventilator begint te werken.



Een kraakgeluid wanneer de compressor wordt gestart, ijsblokjes in het ijsvak vallen of een plotseling klickgeluid wanneer de compressor wordt in- en uitgeschakeld.



De KLIK is van de thermostaat die afstelt hoe vaak de compressor draait..



6. AANBEVELINGEN WANNEER HET APPARAAT NIET WORDT GEBRUIKT

6.1. AFWEZIGHEID/VAKANTIE

Bij langere afwezigheid wordt aanbevolen levensmiddelen te consumeren en het apparaat te ontkoppelen om energie te besparen.

6.2. VERHUIZEN

1. Haal alle uitneembare elementen uit het apparaat.
2. Verpak ze zorgvuldig en zet ze aan elkaar vast met plakband om te voorkomen dat ze tegen elkaar klappen of kwijtrakken.
3. Schroef de stelvoetjes zodanig aan dat ze het steunvlak niet raken.
4. Sluit de deur en plak deze met plakband dicht en plak ook de voedingskabel met plakband aan het apparaat vast.

6.3. STROOMUITVAL

Als de stroom uitvalt, dient u zich tot het plaatselijke elektriciteitsbedrijf te wenden om te vragen hoe lang de stroomuitval zal duren.

Opmerking: Houd er rekening mee dat een vol vriesvak langer koud blijft dan een halfvol vak.

Als er op de voedingsmiddelen ijskristallen zichtbaar zijn, kunnen ze zonder enig risico opnieuw worden ingevroren, ook al zullen de smaak en het aroma waarschijnlijk anders zijn.

Wanneer de levensmiddelen duidelijk in een slechte staat verkeren, kunt u deze beter weggooiden.

Als de stroomuitval korter dan 24 uur duurt.

1. Houd de deur van het apparaat gesloten. Op deze manier blijven de levensmiddelen in de koelkast zo lang mogelijk koud.

Als de stroomuitval langer dan 24 uur duurt.

1. Haal alle bevroren levensmiddelen uit het vriesvak en zet deze in een draagbare vriezer. Als dit type vriezer niet voorhanden is en als er geen pakken kunstijs beschikbaar zijn, probeer dan de levensmiddelen die het snelst bederven te consumeren.
2. Maak de ijsbak leeg.

7. ONDERHOUD EN REINIGING

Trek de stekker uit het stopcontact of sluit de stroomtoevoer af voordat u met reinigings- of onderhoudswerkzaamheden begint.

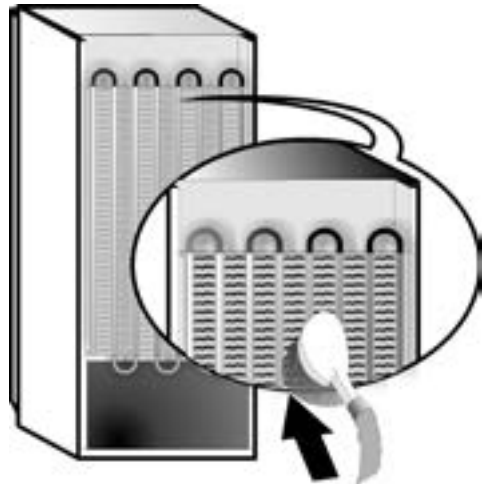
Reinig het apparaat regelmatig met een vochtige doek met een oplossing van lauw water en neutrale schoonmaakmiddelen die speciaal bestemd zijn voor het reinigen van de binnenkant van een koelkast. Gebruik geen reinigings- of schuurmiddelen. Maak de onderdelen van de koelkast nooit schoon met licht ontvlambare vloeistoffen. De dampen die hieruit voortkomen kunnen brand of explosies veroorzaken. Reinig de buitenkant en de rubber afdichtingen met een vochtige doek en droog ze af met een zachte doek.

Gebruik geen stoomreinigers.

De condenser aan de achterzijde van het apparaat moet regelmatig worden gereinigd met behulp van een stofzuiger.

Belangrijk:

- De toetsen en het display van het bedieningspaneel mogen niet gereinigd worden met middelen op basis van alcohol of daarvan afgeleide stoffen; gebruik in plaats daarvan een droge doek.
- De slangen van het koelsysteem bevinden zich in de buurt van de bak voor het dooiwater en kunnen gloeiend heet worden. Maak ze regelmatig schoon met een stofzuiger.
- Verplaats het voorste deel van de glasplaat om de aanslag voorbij te gaan en de glasplaat te verwijderen of te plaatsen.



8. HANDLEIDING VOOR PROBLEEMOPLOSSING




8.1. VOORDAT U CONTACT OPNEEMT MET DE CONSUMENTENSERVICE

De problemen bij het gebruik worden vaak veroorzaakt door kleinigheden die u zelf kunt opsporen en verhelpen, zonder dat hiervoor gereedschap nodig is.

PROBLEEM	OPLOSSING
Het apparaat werkt niet:	<ul style="list-style-type: none">• Zit de stekker van de elektrische voedingskabel wel in een stopcontact met de juiste spanning, en staat hier spanning op?• Zijn de beveiligingsinrichtingen en de stoppen van de elektrische installatie gecontroleerd?
Water in de ontdooibak:	<ul style="list-style-type: none">• Dit is normaal bij heet, vochtig weer. De bak kan zelfs tot halverwege gevuld raken. Controleer of het apparaat goed horizontaal staat om te voorkomen dat het water uit de bak loopt.
Als de randen van de omkasting van het apparaat, die in contact staan met de deurafdichtingen, warm aanvoelen:	<ul style="list-style-type: none">• Dit is normaal bij een warm klimaat en als de compressor in werking is.
Als de verlichting niet werkt:	<ul style="list-style-type: none">• Zijn de beveiligingsinrichtingen en de stoppen van de elektrische installatie gecontroleerd?• Zit de stekker van de elektrische voedingskabel wel in een stopcontact met de juiste spanning, en staat hier spanning op?• Mochten de Leds gebroken zijn moet de gebruiker de Servicedienst bellen om ze voor hetzelfde type om te wisselen, dat alleen te verkrijgen is bij onze Servicecentra of bij erkende dealers.
De motor lijkt te lang in werking te blijven:	<ul style="list-style-type: none">• De tijd dat de motor draait hangt van verschillende factoren af: het aantal keren dat de deur wordt geopend, de hoeveelheid levensmiddelen die in de koelkast wordt bewaard, de kamertemperatuur en de instelling van de thermostaten.• Is de condensor (achterzijde van het apparaat) stof- en pluisvrij?• Zijn de deuren goed gesloten?• Sluiten de deurafdichtingen perfect af?• Op warme dagen of als het in de kamer warm is draait de motor natuurlijk langer.• Als de deur van het apparaat een tijdje open is geweest of als er grote hoeveelheden voedsel zijn opgeslagen zal de motor langer lopen, om de binnenkant van het apparaat af te laten koelen..
Als de temperatuur van het apparaat te hoog is:	<ul style="list-style-type: none">• Zijn de bedieningen van het apparaat wel goed ingesteld?• Is er zojuist een grote hoeveelheid verse levensmiddelen in het apparaat geplaatst?• Controleer of de deur niet te vaak geopend is.• Controleer of de deur goed gesloten is.
Als de deuren niet correct open gaan of sluiten:	<ul style="list-style-type: none">• Controleer of de deur niet geblokkeerd wordt door levensmiddelen.• Controleer of de binnenste onderdelen of de automatische ijsmaker allemaal goed op hun plaats zitten.• Controleer of de deurafdichtingen niet vuil of kleverig zijn.• Controleer of het apparaat horizontaal staat.

8.2. STORINGEN

In het geval van bedieningsalarmen worden deze tevens weergegeven in de cijfer-LED's (bijvoorbeeld Failure1, Failure2 enz.). Neem contact op met de Consumentenservice en noem de alarmcode. Het geluidsalarm klinkt, het alarmsymbool ⚠️ gaat branden en de letter F op de letterdisplay knippert volgens de hieronder beschreven storingscode:

Storingscode	Weergave	
Error 2	Letter F knippert aan/uit per 0,5 seconden. Knippert tweemaal AAN en blijft vervolgens 5 seconden uit. Het patroon wordt herhaald.	 x2
Error 3	Letter F knippert aan/uit per 0,5 seconden. Knippert driemaal AAN en blijft vervolgens 5 seconden uit. Het patroon wordt herhaald.	 x3
Error 6	Letter F knippert aan/uit per 0,5 seconden. Knippert zesmaal AAN en blijft vervolgens 5 seconden uit. Het patroon wordt herhaald.	 x6

9. CONSUMENTENSERVICE

Voordat u contact opneemt met de Consumentenservice:

Schakel het apparaat opnieuw in en controleer of het probleem is opgelost. Indien niet, koppelt u het apparaat los van de stroomtoevoer en wacht ongeveer een uur voordat u het opnieuw inschakelt.

Als uw apparaat, nadat u de controles onder het kopje "Opsporen van storingen" hebt uitgevoerd en nadat u het apparaat opnieuw hebt ingeschakeld nog steeds niet goed werkt, neem dan contact op met de Consumentenservice en leg het probleem uit.

Vermeld het volgende:

- het model en het serienummer van het apparaat (vermeld op het typeplaatje),
- de aard van de storing,

SERVICE 0000 000 00000

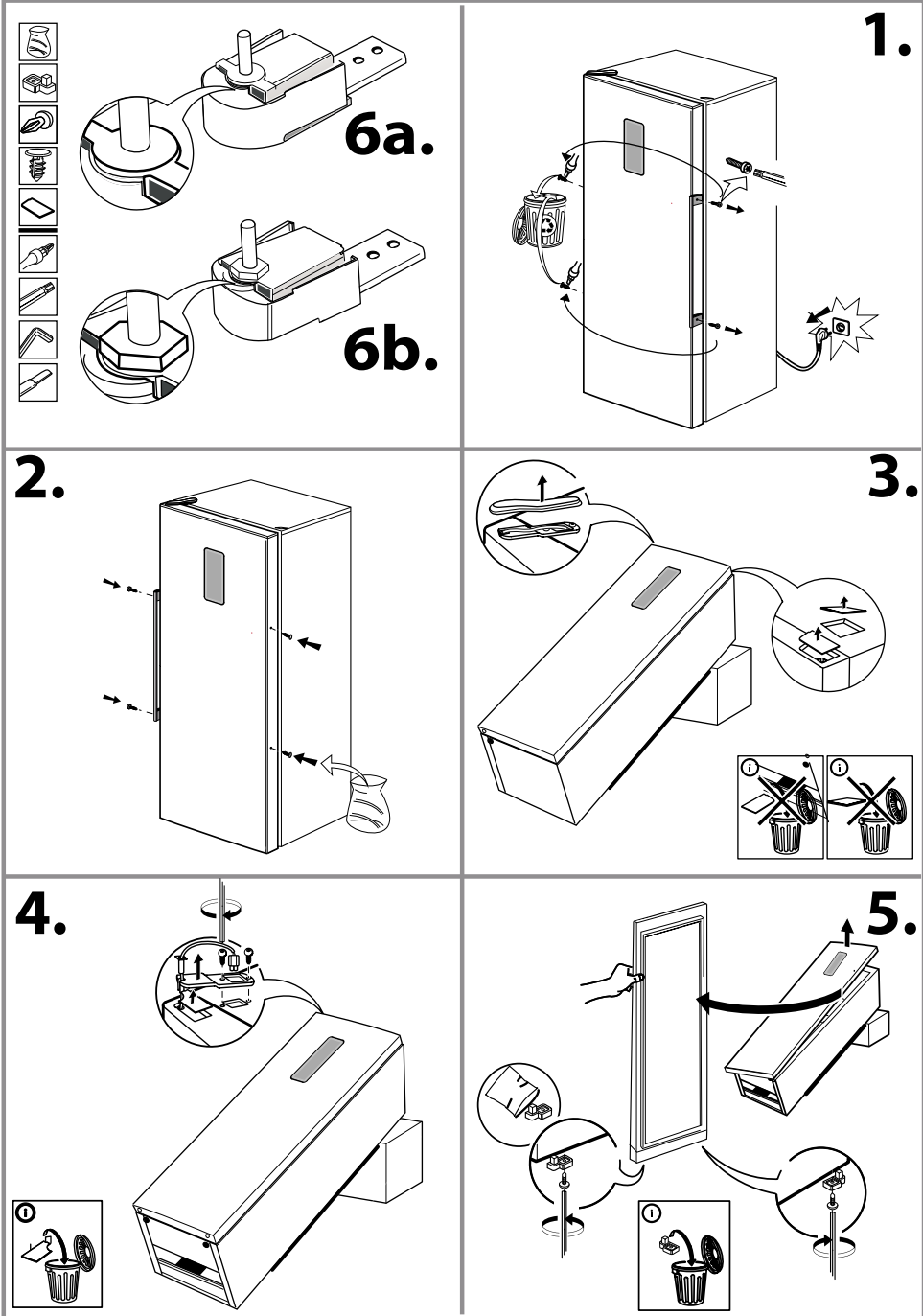


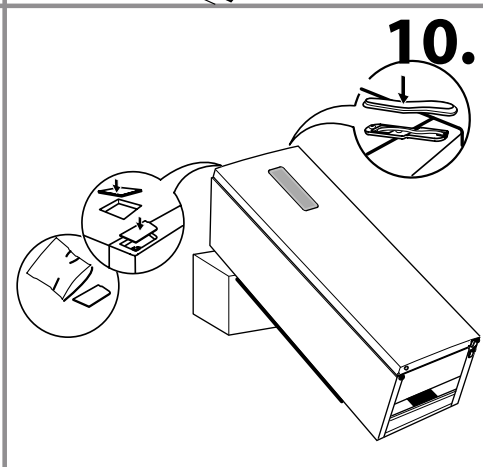
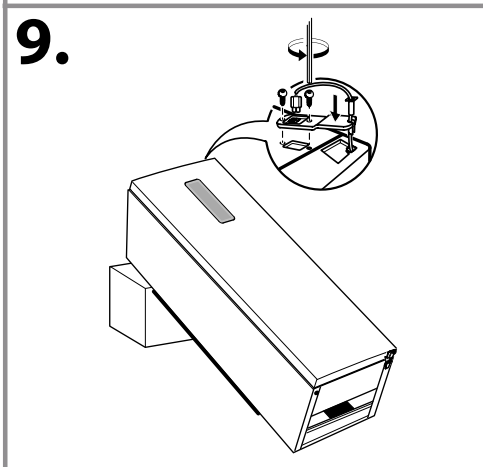
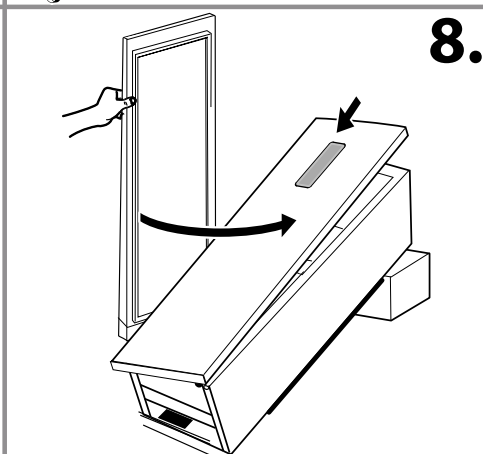
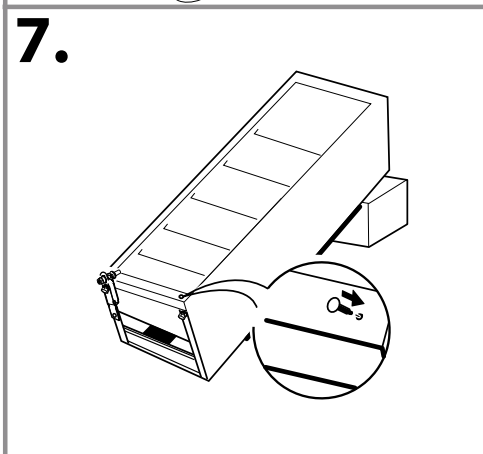
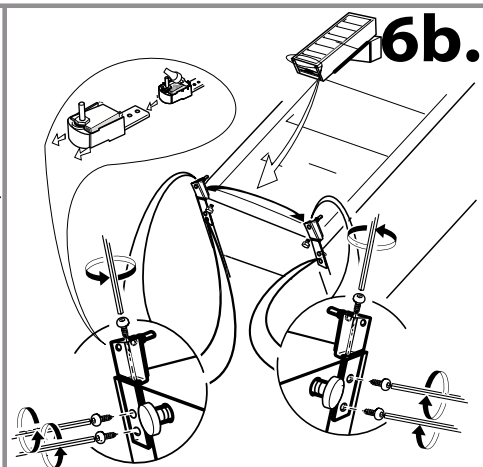
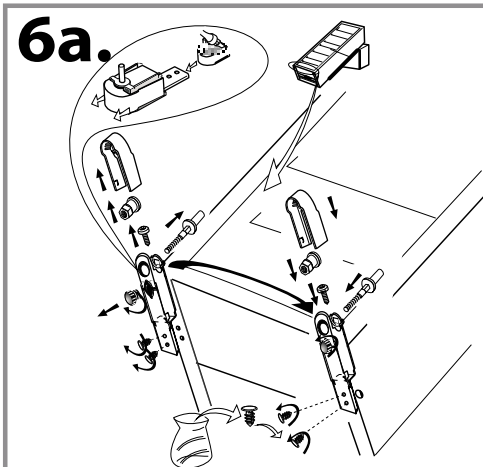
- het servicenummer (het nummer na het woord SERVICE op het typeplaatje aan de binnenkant van het apparaat),
- uw volledige adres,
- uw telefoonnummer en zonecode.

Opmerking:

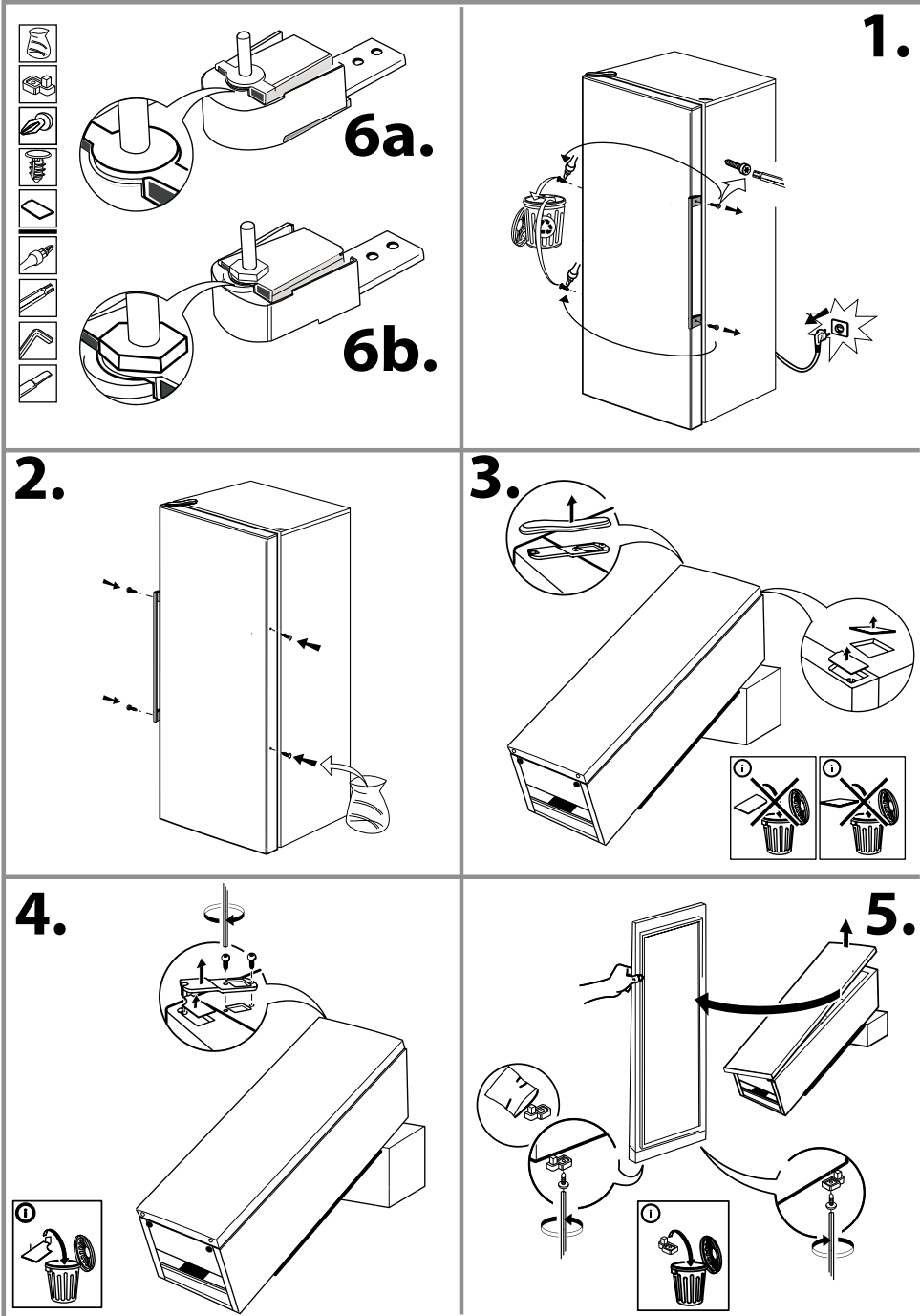
De richting waarin de deur opengaat, kan worden veranderd. Indien deze actie wordt uitgevoerd door Consumentenservice valt dit niet onder de garantie.

(1)

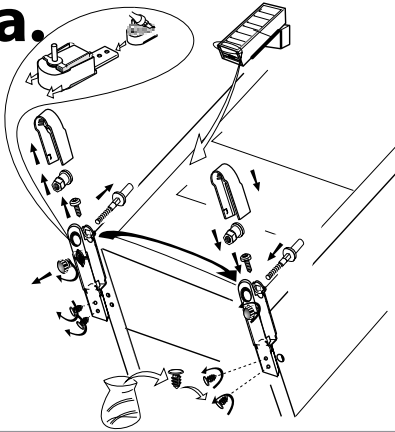




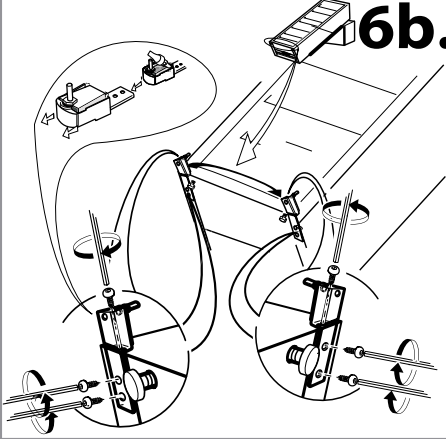
(2)



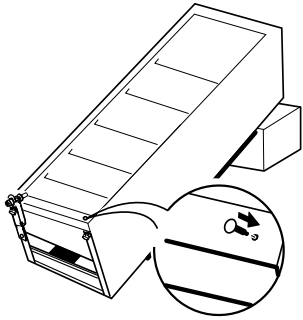
6a.



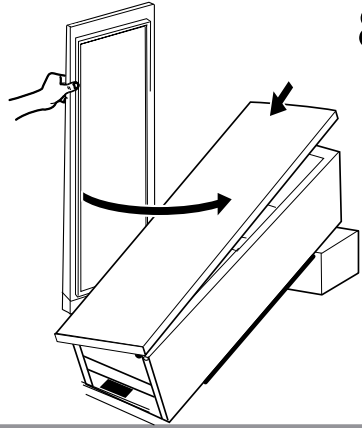
6b.



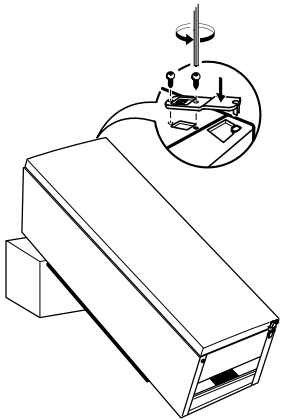
7.



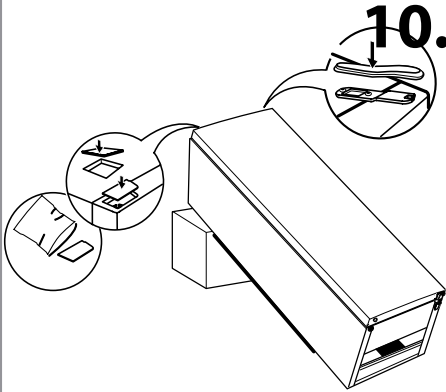
8.

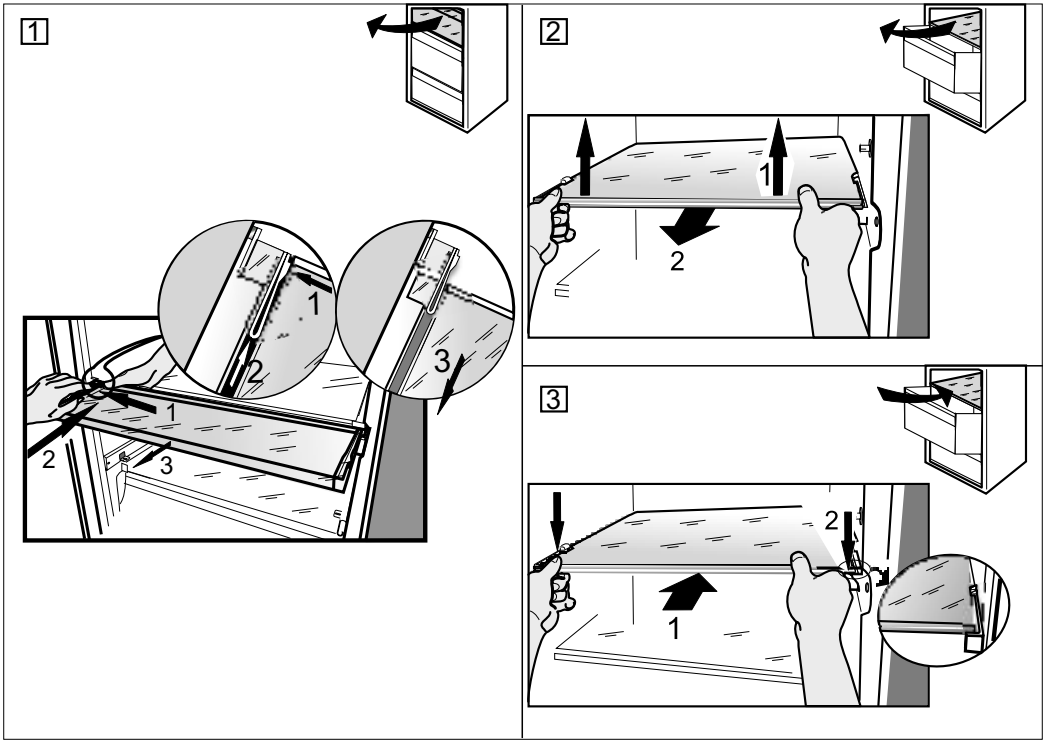


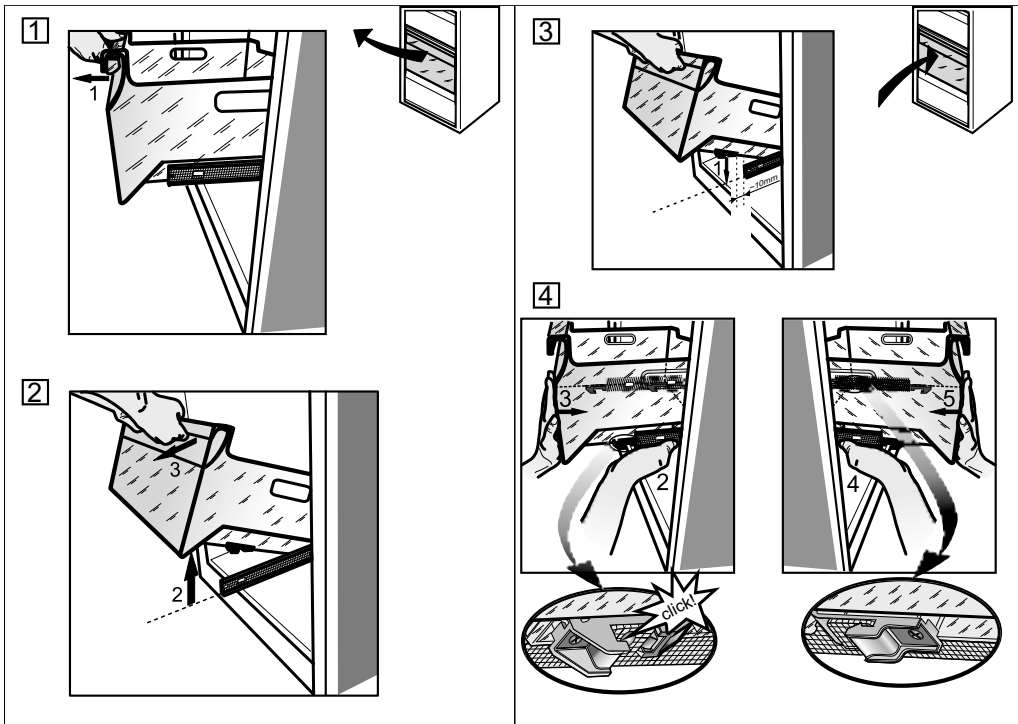
9.



10.







400010863482
195141441.00



01/16