

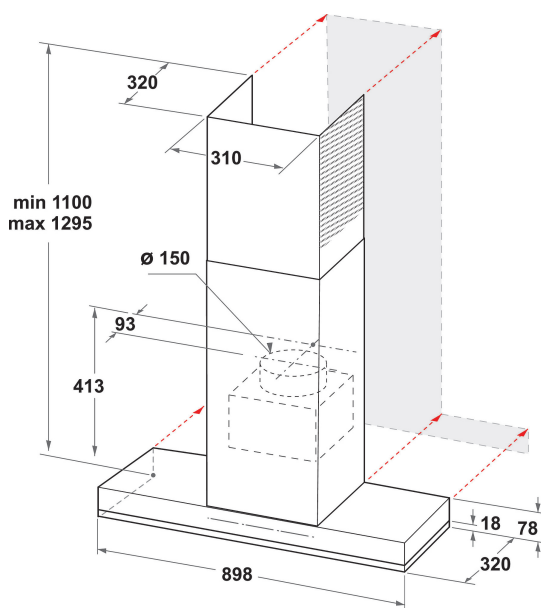
WHSS 92F LT K

12NC: 859991542410

EAN-koodi: 8003437231087

Whirlpool

SENSING THE DIFFERENCE



TUOTTEEN AVAINTIEDOT

Tuoteryhmä	Liesituuletin
Rungon väri	Musta
Rungon materiaali	Alumiini
Hormin väri	Ruostumaton teräs
Hormin materiaali	Alumiini
Tyypiluokitus	Wall-mounted
Asennuksen tyyppi	Seinään asennettava
Ohjauksen tyyppi	Elektroninen
Ohjaus- ja signaalilaitteiden tyyppi	-
Kalustelevyn vaihtoehdot	Ei mahdollinen
Moottorin sijainti	Tuulettimen runkoon yhdistetty tuuletinmoottori
Käyttötila	Muunneltava
Litännän arvo	277
Virta	0
Jännite	220-240
Taajuus	50
Virtajohdon pituus	150
Pistokkeen tyyppi	Schuko
Chimney height (mm)	-
Tuotteen korkeus, ilman hormia	413
Tuotteen korkeus	1295
Tuotteen leveys	898
Tuotteen syvyys	320
Asennustilan minimikorkeus	0
Asennustilan minimileveys	0
Asennustilan syvyys	0
Nettopaino	16

TEKNISET TIEDOT

Manuaalisen ohjauksen tyyppi	Touch control
Automaattisen ohjauksen tyyppi	-
Moottorien lukumäärä	1
Moottorien kokonaisteho	270
Nopeusasetusten lukumäärä	7
Boost presence	Kyllä
Poistoilman maksimivirtaus	470
Poistoilman virtaus intensiiviteholla	770
Huoneilmaan palautuvan ilman maksimivirtaus	398
Ilmanvirtaus intensiiviteholla, huonetilaan palauttavana	434
Valon ohjaustapa	Päällä/poissa
Valojen lukumäärä	1
Käytettävien lamppujen tyyppi	Strip LED
Valojen kokonaisteho	7
Ilma-aukon halkaisija	150
Ilmavirtauksen takaikuläppä	Ei
Rasvasuodattimen materiaali	Pestävä alumiininen
Hajusuodatin	On

ENERGIATIEDOT

Ääniteho vähimmäisnopeudella (2010/30/EU)	36
Ääniteho enimmäisnopeudella (2010/30/EU)	59
Melutaso intensiiviteholla	58