

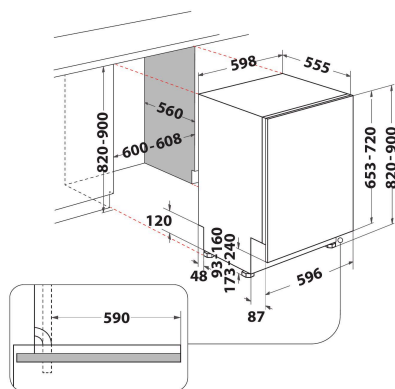
WIO 30540 PELG

12NC: 869991599890

Codul GTIN (EAN): 8003437609954

Whirlpool

SENSING THE DIFFERENCE



CARACTERISTICI PRINCIPALE

| Tipul de construcție | Incorporabil |
|--|---------------------|
| Tipul de instalare | Complet integrat |
| Tip de control | Electronic |
| Tipul de control al setărilor | - |
| Suprafață de lucru detașabilă | Fara |
| Culoarea principală a produsului | Inox |
| Conectarea electrică (W) | 1900 |
| Curent (A) | 10 |
| Tensiune (V) | 220-240 |
| Frecvență (Hz) | 50 |
| Lungimea cablului de alimentare electrică (cm) | 130 |
| Tip de conectare | Schuko |
| Lungimea furtunului de alimentare (cm) | 155 |
| Lungimea furtunului de evacuare (cm) | 150 |
| Picioare reglabile | Da - toate din fata |
| Înălțimea produsului | 820 |
| Lățimea produsului | 598 |
| Adâncimea produsului | 555 |
| Înălțime minimă a nișei | 820 |
| Înălțime maximă a nișei | 900 |
| Lățime minimă a nișei | 600 |
| Lățime maximă a nișei | 600 |
| Adâncime nișă | 560 |
| Greutate netă (kg) | 35.5 |
| Greutate brută (kg) | 37.5 |

CARACTERISTICI TEHNICE

| | |
|---|------------|
| Programe automate | Da |
| Temperatura maximă pentru admisia apei (° C) | 60 |
| Opțiuni Pornire Întârziată | Continuous |
| Durată max Pornire Întârziată (h) | 12 |
| Indicator progres | - |
| Indicator digital contorizare | Da |
| Indicator luminos de sare | Da |
| Indicator luminos pentru agentul de clătire | Da |
| Dispozitiv de siguranță | Fara |
| Coș superior reglabil | Da |
| Cel mai mare cos superior (cm) | 0 |
| Cel mai mare cos inferior (cm) | 0 |
| Maximum number of place settings (EU 2017/1369) | 14 |
| Column installation | Fara |

ENERGY LABEL

| | |
|--|------|
| Clasa de eficiență energetică (EU 2017/1369) | B |
| Energy Consumption for 100 cycles Eco Programme (EU 2017/1369) | 64 |
| Consumul de putere în „modul standby” | 0,50 |
| Consumul de putere în „modul oprit” (EU 2017/1369) | 0,00 |
| Consum de apă, în litri per ciclu, pentru programul eco (EU 2017/1369) | 9,5 |
| Emisii acustice în aer în etapa (EU 2017/1369) | 40 |
| Clasa de emisii acustice în aer (EU 2017/1369) | B |
| Programme duration in HMM (EU 2017/1369) | 3:20 |