

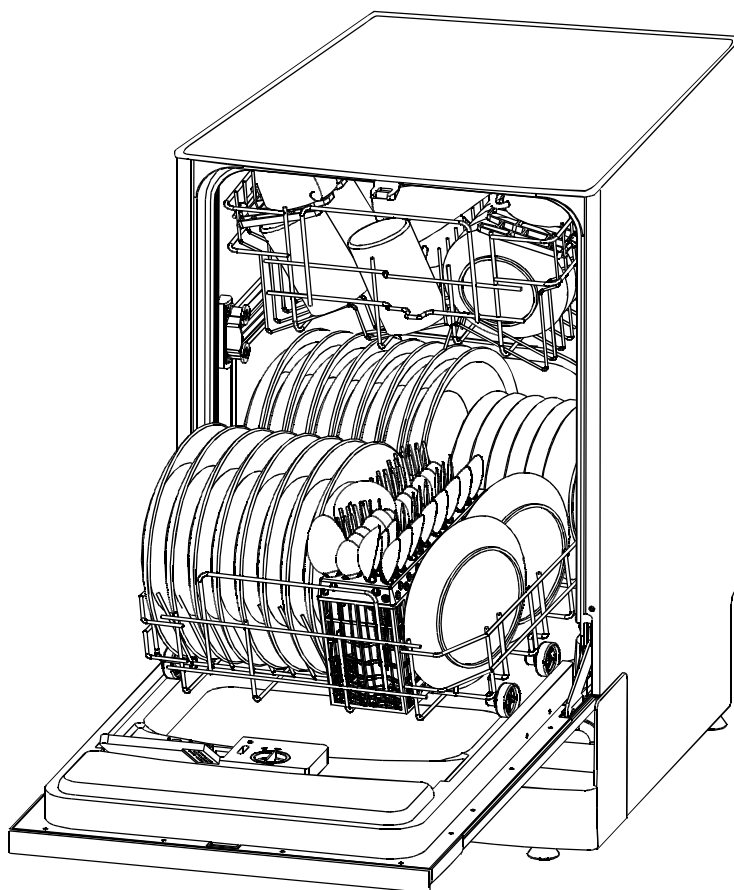
		1			2				
A									
B	<p>技术要求:</p> <p>1.所有内容的印刷颜色均为PANTONE Black C</p> <p>2.规格为: A4</p> <p>3.如供应商的排版需要加空白页, 请加在后面</p>					B			
C						C			
借(通)用件登记									
描 图									
描 校									
旧底图总号									
底图总号									
				名称	瑞典文用户手册 ADG 185(WPL4#) WHIRLPOOL芬兰		图号	671000	
					阶段标记			材料	80g双胶
标记		处数	更改文件号	签名	日期	数量	重量		广东美的集团股份有限公司 美的洗涤电器制造有限公司
设计				校对	日期	REV.	00		
审核				审定	日期	数 量	重 量		
日期		工艺		批准	日期	1			
		标准化		日期		共 1 张	第 1 张		
				1		2			



Instruktionsbok

ADG 185

Diskmaskin





Instruktionsbok

Bästa kund

Läs denna instruktionsbok

Läs noggrant denna Användarinformation och förvara den på lättillgänglig plats för framtida behov.

Se till att den följer med till eventuell ny ägare av apparaten.

Denna handbok innehåller kapitel om Säkerhet, Driftsanvisningar, Installationsanvisningar och Felsökning etc.

Att noggrant läsa den innan du använder diskmaskinen kan hjälpa dig att använda och bibehålla den en längre tid.



Innan du ringer Service

Genom att gå igenom kapitlet om Felsökning kan du på egen hand lösa många problem utan att be om hjälp en tekniker.



Anmärkning:

Tillverkaren kan uppdatera produkten när som helst i sitt arbete med konstant produktutveckling, utan tidigare meddelande.

1) Säkerhetsinformation.....	1
2) Kassering och skrotning.....	2
3) Driftsanvisningar.....	3
Kontrollpanel.....	3
Diskmaskinens specifikationer.....	3
4) Innan diskmaskinen används första gången.....	4
A Avhärdningssystem.....	4
B Att tillsätta salt i avhärdaren	5
C Att fylla sköljmedelsdoseraren.....	5
SKÖLJMEDELSDOSERARE.....	6
Att ställa in sköljmedelsdoseraren.....	6
D Diskmedlets funktion.....	6
Koncentrerat diskmedel.....	6
Diskmedelstabletter.....	7
Diskmedelsfack.....	7
Mängd diskmedel som skall användas.....	7
Att fylla diskmedelsfacket.....	8
Diskmedel.....	8
Hur man använder 3-i-1-funktionen.....	8
5) Att ställa in disk i diskmaskinen.....	9
Se upp innan eller efter du lastar in disk i korgarna.....	9
Att plocka ut diskgodset	9
Att lasta överkorgen.....	9
Justera överkorgen.....	9
Att lasta underkorgen.....	10
Fällbara tallriksstöd.....	10
Bestickkorg	11
Viktigt!	11
6) Att starta ett diskprogram.....	12
Diskprogramstabell	12
Att slå på apparaten	13
Att byta program.....	13
7) Underhåll och rengöring.....	14
Filtersystem.....	14
Rengöring av filter.....	15
Filtermontering.....	15
Rengöring av sprayarmarna	15
Att ta hand om diskmaskinen.....	15
För att förhindra att apparaten fryser.....	15
Att rengöra luckan	15
Hur du håller din diskmaskin i gott skick.....	16
8) Installationsinstruktioner.....	16
Läs installationsanvisningarna noggrant	16
Koppling av avloppsslangar.....	17
Diskmaskinens installation i steg för steg.....	18
Om elkopplingen	19
Vattenanslutning.....	20
9) Felsökning.....	23
Innan du ringer Service	23
Felkoder.....	24
Tekniska specifikationer	25

1. VIKTIG INFORMATION - LÄS ALLA INSTRUKTIONER INNAN DU ANVÄNDER APPARATEN.

⚠ VARNING! Då du använder din diskmaskin, följ dessa föreskrifter:



VARNING! VÄTGAS ÄR EXPLOSIVT

Under vissa villkor kan vätgas uppstå i ett varmvattensystem som inte använts under två veckor eller mer. VÄTGAS ÄR EXPLOSIVT. Om varmvattensystemet inte använts under en sådan tidsperiod, skall du låta varmvatten flöda under ett par minuter ur alla kranar. Detta kommer att frigöra eventuell vätgasansamling. Eftersom gasen är brandfarlig skall du inte röka eller använda öppen eld under denna tid.



VARNING! KORREKT ANVÄNDNING

- Sitt eller stå aldrig på den öppna luckan eller på diskorgen
- Rör inte vid värmeelementet under eller direkt efter användning
- Använd inte din diskmaskin om inte alla skydd är korrekt monterade. Öppna diskmaskinsluckan försiktigt om maskinen är igång. Det föreligger risk för att vatten sprutar ut.
- Använd inte den öppna luckan som avställningsyta för tunga föremål. Maskinen kan tippa.
- Då du lastar in disk:
 - Placera vassa föremål så att de inte kan skada luckans försegling;
 - Placera vassa knivar med handtagen uppåt för att minska risken för skärskador;
 - Varning: Knivar och andra spetsiga köksredskap måste placeras i korgen med spetsen nedåt, eller placeras liggande i överkorgen.
- Då du använder din diskmaskin skall du undvika att plastföremål kommer i kontakt med värmeelementet.
- Kontrollera att diskmedelsfacket är tomt då programmet är klart.
- Diska inte plastföremål såvida de inte är försedda med diskmaskinssymbolen eller liknande. För plastföremål utan denna märkning, kontrollera tillverkarens rekommendationer.
- Använd endast diskmedel och sköljmedel som är specifika för automatisk diskmaskin. Använd aldrig tvål, tvättmedel eller handdiskmedel i diskmaskinen.
- Maskinen skall ha ett annat sätt för urkoppling från elförsörjning, en anslutning med brytare med minst 3 mm bredd.
- Håll barn på säkert avstånd från diskmedel och sköljmedel, håll dem borta från diskmaskinens lucka, då det kan finnas rester av dessa medel på insidan.
- Se till att små barn inte leker med maskinen.
- Låt aldrig barn eller personer med funktionshinder använda apparaten utan övervakning.
- Diskmedel är starkt alkaliskt. Det kan vara mycket farligt att förtära. Undvik kontakt med hud och ögon, och håll barn på säkert avstånd från diskmaskinen då luckan är öppen.
- Luckan skall inte lämnas öppen eftersom du kan snubbla på den.
- Om strömkabeln är skadad skall den bytas ut av tillverkaren eller tillverkarens underhållsagent, eller liknande kvalificerad tekniker, för att undvika fara.
- Återvinn emballagematerialet på korrekt vis.
- Använd endast diskmaskinen till den användning den avsetts för.
- Elsladden får ej böjas eller hamna i kläm under installationen.
- Manipulera inte kontrollpanelen.
- Apparaten skall anslutas till vattenledning med hjälp av en ny slangsat, de gamla bör ej återanvändas.

LÄS OCH FÖLJ DENNA SÄKERHETSINFORMATION OCH SPARA INSTRUKTIONERNA

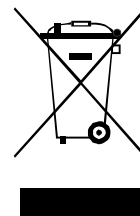
2. Kassering och skrotning

Återvinn diskmaskinens emballagematerial på korrekt vis.

Allt emballagematerial kan återvinnas.

Plastdelar är märkta med följande internationella förkortningar:

- för polyetylen, d.v.s. platsvepmaterial
- för polystyrenplast, d.v.s. stoppning
- polyoxymetylenplast, d.v.s. plastklämmor
- polypropylenplast, d.v.s. Saltfyllare
- akrylnitrilbutadienstyren, d.v.s. kontrollpanelen.



⚠ Varning!

- Ⓢ Förpackningsmaterialet kan vara farligt för barn!
- Ⓢ Gå till återvinningscentral med emballagematerial och själva apparaten . Kapa strömkabeln och se till så att luckan inte längre kan stängas.
- Ⓢ Kartongförpackningar produceras av returpapper och skall återvinnas.
- Ⓢ Genom att säkerställa en korrekt kassering av denna produkt bidrar du till att förhindra potentiella, negativa konsekvenser för vår miljö och vår hälsa, som annars kan bli följden om produkten inte hanteras på rätt sätt.
- Ⓢ För mer information om återvinning av denna produkt, kontakta de lokala myndigheterna eller den lokala sophämtningen .

3. Driftsinstruktioner

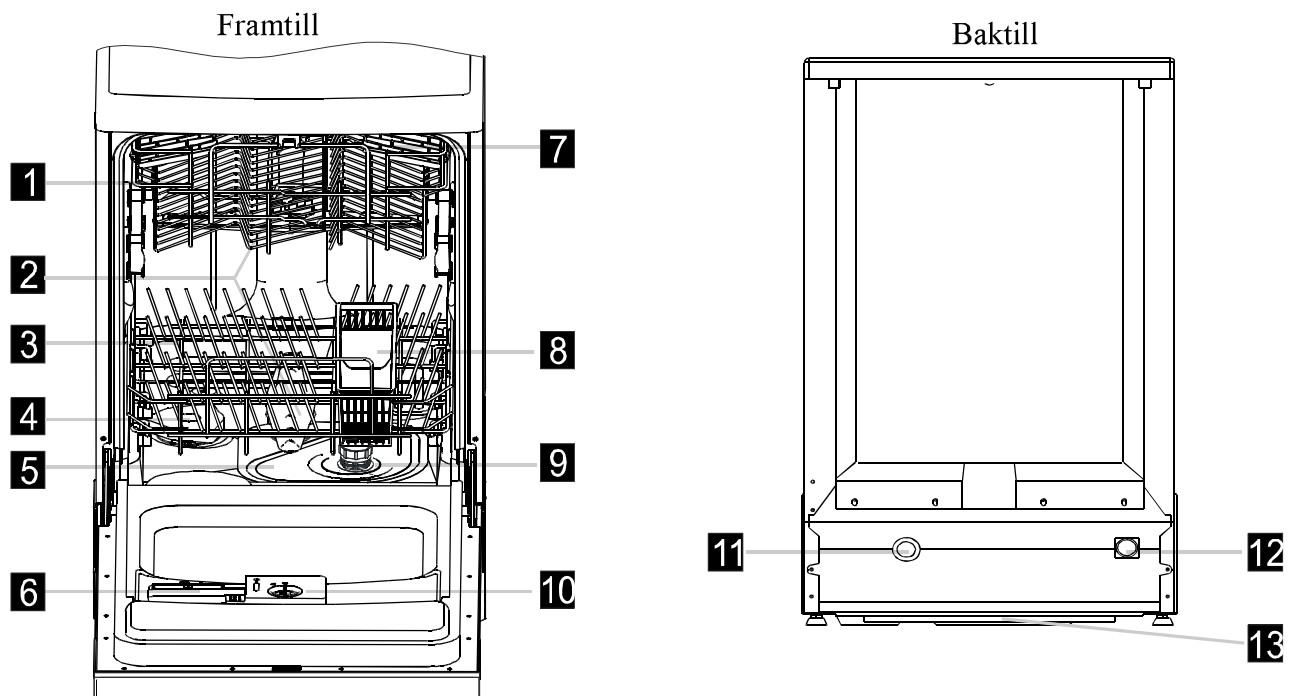
! **VIKTIGT!** För att få bästa resultat med din diskmaskin skall du läsa alla driftsinstruktioner innan du använder den för första gången.

Kontrollpanel



1. Programlampa: Då du väljer ett program, lyser motsvarande kontrollampa på displayen.
2. Programvals knapp - tryck: För att välja diskprogram då du trycker på Programvals knappen.
3. Salt- och sköljmedelindikator: När denna indikator lyser är det dags att fylla på sköljmedel eller salt.
4. Display För att visa startfördröjningstid eller felkod.
5. Knapp för fördröjd start: Tryck på denna knapp för att ställa in fördröjningstiden för diskning. Du kan fördröja start av diskprogrammet med upp till 24 timmar. För varje tryck på knappen fördröjs starten med en timme.
6. 3-i-1-programmets kontrollampa/funktionsknapp: För att välja och visa 3-i-1
7. Av/På-lampa: Lyser då Av/På-knappen tryckts in.
8. AV/PÅ-knapp: För att slå på/av strömmen.

Diskmaskinens specifikationer



- | | |
|---------------------|------------------|
| 1 Överkorg | 5 Huvudfilter |
| 2 Sprayarmar | 6 Diskmedelsfack |
| 3 Underkorg | 7 Kopphylla |
| 4 Avhärdningssystem | 8 Bestickkorg |

- | |
|-----------------------------|
| 9 Grovfilter |
| 10 Sköljmedelsdoserare |
| 11 Avloppsrörskoppling |
| 12 Inloppsslansens koppling |
| 13 Bricka |

4. Innan diskmaskinen används första gången

Innan du använder din diskmaskin för första gången:

- A** Ställ in hårdhetsgrad på avhårdningssystemet
- B** Fyll saltbehållaren med cirka en halv liter vatten och fyll sedan på med diskmaskinssalt
- C** Fyll på sköljmedelsdoseraren
- D** Diskmedlets funktion

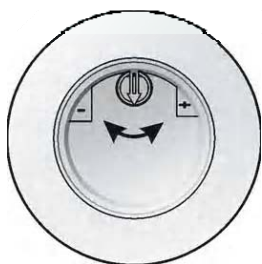
A. Avhårdningssystem

Vattenavhårdningen måste ställas in manuellt med hjälp av ratten.

Avhårdaren tar bort mineral och salt ur vattnet, något som kan skada apparatens funktion. Ju högre innehåll av dessa mineraler det finns i vattnet, desto högre hårdhetsvärde har det. Avhårdningen skal ställas in beroende på hårdhetsgrad på vattnet i ditt område. Din lokala vattenleverantör kan tala om vilken hårdhet vattnet i ditt område har.

Inställning av saltförbrukning

Diskmaskinen är framtagen för att justera saltmängden som används baserat på vattnets hårdhetsgrad. Detta för att optimera och ställa in saltbehovet, och det utförs på följande vis:



1. Skruva loss saltbehållarens lock
2. Det sitter en ring på behållaren med en pil (se bild vid sidan), och om nödvändigt skall du vrida denna ring motsols från inställningen "-" mot inställningen "+", beroende på vattnets hårdhetsgrad. Vi rekommenderar att inställningen sker efter följande schema:

VATTNETS HÅRDHETSGRAD				Väljarens position	Saltförbrukning (gram/program)	Räcker för (program/1 kg)
°dH	°fH	°Clark	mmol/l			
0~8	0~14	0~10	0~1,4	/	0	/
8~22	14~39	10~28	1,4~3,9	-	20	50
22~45	39~80	28~56	3,9~8	Mitt	40	25
45~60	80~107	56~75	8~11	+	60	16

Anmärkning: 1 ° dH=1.25 ° Clark=1.78 ° fH=0.178mmol/l

° dH : Grader, tysk skala

° fH : Grader, fransk skala

° Clark: Grader, brittisk skala

Kontakta den lokala vattenleverantören för information om hårdhetsgrad på ditt vatten.

Anmärkning: Om din modell inte är utrustad med avhårdare kan du strunta i det här kapitlet.

AVHÅRDNINGSSYSTEM

Vattnets hårdhetsgrad varierar från plats till plats. Om hårt vatten används i diskmaskinen kommer kalkavlagringar att bildas både på disken och på maskinen.

Apparaten är utrustad med en specifik avhårdare som använder specialsalt för att avlägsna kalk och mineraler från vattnet.

B. Att tillsätta salt i avhårdaren

Använd alltid salt som är speciellt framtaget för användning i diskmaskin. Saltbehållaren är placerad under underkorgen, och skall fyllas på detta vis:

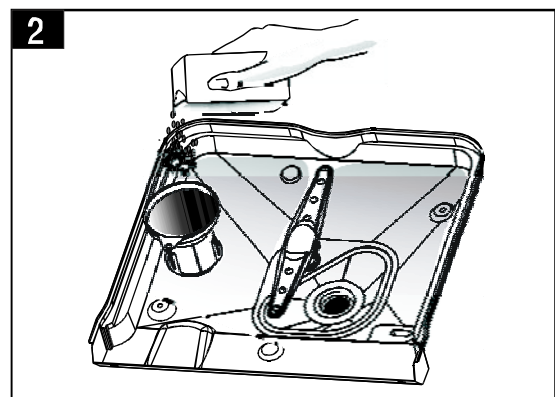
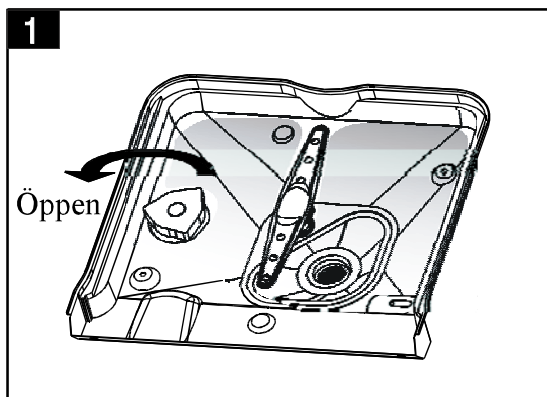
Viktigt!

Varning: Använd endast salt som är avsett för diskmaskiner! Andra typer av salt som inte är specifikt framtagna för att användas i diskmaskiner kan skada avhårdningssystemet. Tillverkaren ansvarar inte för skador som orsakas av användning av fel typ av salt.

Fyll endast på salt då du just skall starta ett fullständigt diskprogram.

Detta gör att du undviker att spillt salt eller saltvatten ligger kvar i botten på maskinen, något som kan skapa rost.

Efter det första diskprogrammet slocknar lampan på panelen.



A Ta bort underkorgen och skruva loss locket från saltbehållaren. **1**

B Om du fyller på behållaren för första gången, skall du först fylla 2/3 av dess volym med vatten (cirka en halv liter).

C Placera påfyllningstratten (medföljer) i hålet och håll i ungefär 1,2 kg salt. Det är normalt att en liten mängd vatten väller ut ur behållaren. **2**

D Skruva på locket igen.

E Saltvarningslampan slocknar vanligtvis inom 2-6 dagar efter att du fyllt på salt.

F När du har tillsatt avhårdningssalt skall ett diskprogram köras (Vi rekommenderar att du använder sköljprogrammet eller snabbprogrammet).

! Anmärkning:

1. Saltbehållaren måste fyllas på då saltvarningslampan slås på på kontrollpanelen. Även om behållaren med avhårdningssalt är påfylld kan det hända att lampan lyser fram till dess att allt saltet lösts upp.

Om det inte finns någon saltvarningslampa på kontrollpanelen (på vissa modeller), kan du se när du behöver fylla på salt genom att se hur många gånger maskinen har kört ett diskprogram (se schema nedan).

2. Om du spiller ut salt, skall du köra ett sköljprogram för att skölja bort det.

C. Fyll på sköljmedelsdoseraren

Sköljmedlets funktion

Sköljmedel tillsätts automatiskt under sista sköljningen, för att disken skall sköljas ordentligt och sedan torka utan fläckar.

Viktigt!

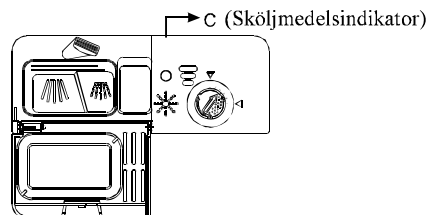
Använd endast märkessköljmedel avsett för diskmaskin. Fyll aldrig sköljmedelsfacket med andra vätskor (som t. ex. diskmedel, flytande diskmedel). Detta skadar apparaten.

När du skall fylla på sköljmedelsdoseraren

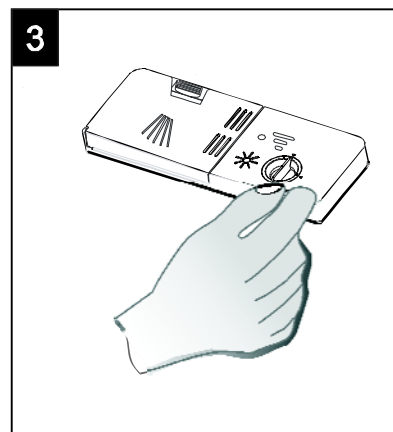
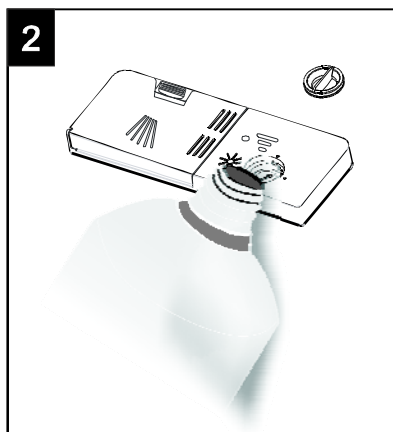
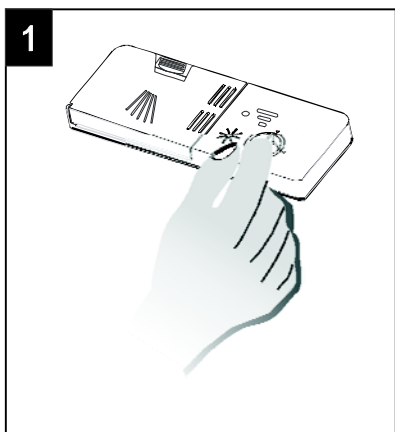
Om ingen sköljmedelslampa lyser kan du kontrollera hur mycket sköljmedel som finns kvar genom att titta på färgen på sköljmedelsindikatorn "D", en nivåmätare, som sitter bredvid locket. Då sköljmedelsbehållaren är full är hela mätarglasets mörkt. Då nivån sjunker blir den mörka fläcken mindre. Låt aldrig sköljmedelsnivån understiga en 1/4-full.

Då nivån på sköljmedel sjunker ändras storleken på den mörka fläcken på indikatorn, så som illustreras nedan.

- Full
- ◐ 3/4-full
- ◑ 1/2-full
- ◒ 1/4-full - Fyll på sköljmedel för att undvika fläckar på disken.
- Tom



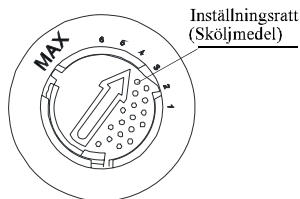
SKÖLJMEDELSDOSERARE



- 1** För att öppna doseraren, vrid locket till pilen "öppen" (vänster) och lyft upp.
- 2** Fyll på sköljmedel i behållaren, se till att du inte överfyller.
- 3** Sätt tillbaka locket genom att sätta på det i höjd med pilen "öppen" och vrid det sedan till den stängda positionen (höger).

! Viktigt! Se till att du torkat upp eventuellt spill av sköljmedel med en trasa, för att undvika skumbildning vid nästa diskning.

Att ställa in sköljmedelsdoseraren



Sköljmedelsdoseraren har sex eller fyra inställningar. Starta alltid med inställningen "2". Om diskgodset blir fläckigt eller inte torkar ordentligt, skall du öka mängden med sköljmedel genom att lyfta på doserarens lock och vrida ratten till "3". Om diskgodset fortfarande inte torkar korrekt, eller är fläckigt, höj ännu en gång på ratten, tills disken kommer ut och är fläckfri. Vi rekommenderar att du ställer in doseraren på "4" (Fabriksinställning är "4")

! Anmärkning:

Öka doseringen om det finns vattendroppar eller kalkfläckar på diskgodset efter färdigt diskprogram. Reducera doseringen om det finns klubbiga, vita ränder på diskgodset, eller en blåaktig hinna på glas och knivar.

D. Diskmedlets funktion

Diskmedel med kemiska ingredienser är nödvändigt för att avlägsna smuts, krossa det och föra ut det ur diskmaskinen. De flesta kvalitetsdiskmedel i handeln klarar att göra detta.

Koncentrerat diskmedel

Beroende på kemisk sammansättning, kan diskmedel delas upp i två typer: konventionella, alkaliska diskmedel, med frätande komponenter
låg-alkaliska diskmedel med naturliga enzymer

Att använda "normal"-program tillsammans med koncentrerat diskmedel reducerar miljöförstöringen och är bra för ditt diskgod. Dessa diskprogram är speciellt framtagna för att arbeta med de fettlösende agenterna i enzymerna i det koncentrerade diskmedlet. Därför kan du använda "normal"-program med koncentrerat diskmedel med samma resultat som du får om du kör ett "intensiv"-program.

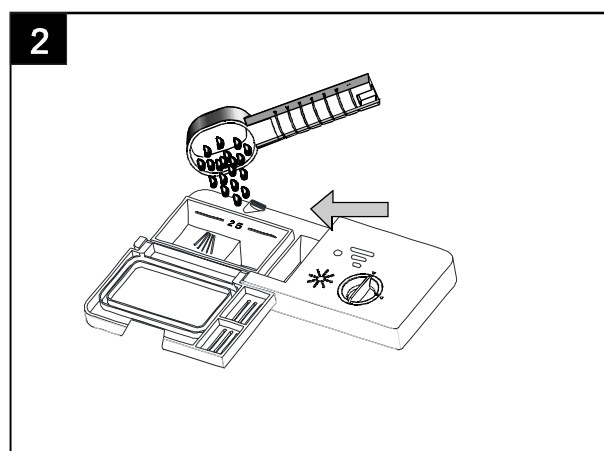
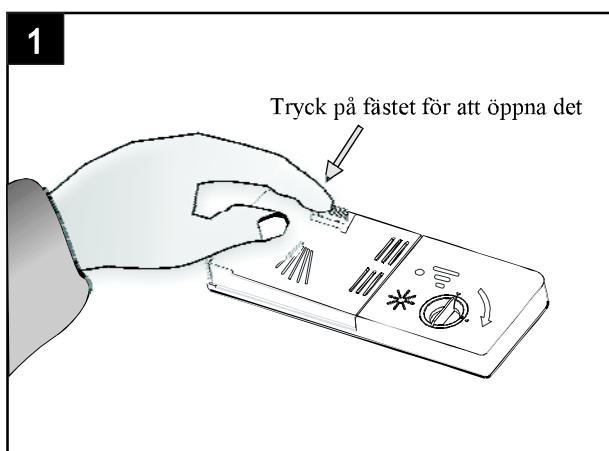
Diskmedelstabletter

Diskmedelstabletter av olika mäsken löses upp olika snabbt. Därför hinner somliga diskmedelstabletter inte lösas upp och utveckla hela sin diskkraft under korta program. Du skall därför använda längre program då du använder tabletter, för att se till att inga diskmedelsrester finns kvar på ditt diskgod.

Diskmedelsfack

Diskmedelsfacket skall fyllas på innan du startar ett diskprogram; följ instruktionerna i Diskprogramtabellen. Din diskmaskin använder mindre diskmedel och sköljmedel än konventionella diskmaskiner. Det behövs generellt sett endast en matsked diskmedel för att köra ett normalprogram. Är din disk mycket smutsig, kan det behövas mer diskmedel. Tillsätt alltid diskmedlet precis innan du startar programmet, annars kan det bli fuktigt och klumpa sig.

Mängd diskmedel som skall användas



! Anmärkning:

- Om locket är stängt: tryck på fästet. Locket öppnas.
- Tillsätt alltid diskmedel precis innan du startar ett diskprogram.
- Använd endast märkesdiskmedel avsett för diskmaskin.

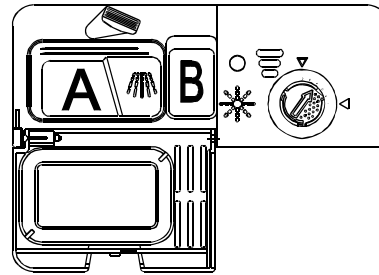
! VARNING! Maskindiskmedel är frätande! Förvara dessa medel utom räckhåll för barn.

Korrekt användning av diskmedel

Använd endast diskmedel som är specifikt framtagna för diskmaskiner. Se till att ditt diskmedel förvaras torrt och svalt. Fyll inte på diskmedelsfacket förrän precis innan du startar diskprogrammet.

Att fylla diskmedelsfacket

Fyll på diskmedel i diskmedelsfacket. Markeringen visar doseringsnivåer, så som illustreras till höger:



A I huvuddiskmedelsfacket betyder "MIN" ungefär 20 g diskmedel.

B I fördiskfacket betyder det ungefär 5 g diskmedel.

Följ doserings- och förvaringsanvisningarna som finns på diskmedelsförpackningen. Stäng locket och lyssna efter ett klickande ljud.

Om disken är mycket smutsig skall du lägga lite extra diskmedel i fördiskmedelsfacket. Detta medel kommer då att användas under fördiskningsfasen.

! Anmärkning:

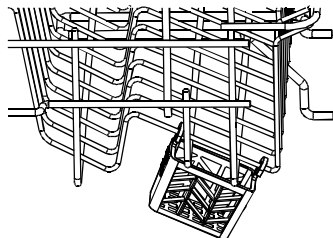
- Du finner information om diskmedelsmängd för de olika programmen på sista sidan.
- Kom ihåg att skillnader kan uppstå, beroende på hur hårt smutsad din disk är, eller hur hårt vattnet är där du använder maskinen.
- Följ doseringsanvisningarna som finns på diskmedelsförpackningen.

HUR MAN ANVÄNDER 3-i-1-FUNKTIONEN

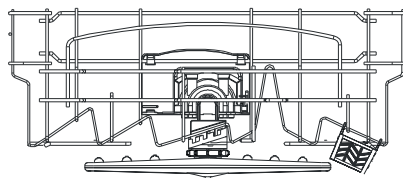
Din diskmaskin har en 3-i-1-funktion som inte behöver varken salt eller sköljmedel, utan bara en 3-i-1-tablett. Denna diskmaskin har en 3-i-1-tablett-behållare som tillbehör.

! Anmärkning: Endast 3-i-1-funktionen (då du väljer programmen intensiv/normal/Eko) använder 3-i-1-tablett. Om du använder en 3-i-1-tablett med andra program, kommer du inte att få lika bra resultat.

1 Se bilden nedan för placering av tablett-behållaren i överkorgen.



2 Se bilden nedan för rotation av den övre sprayarmen och byt plats på behållaren om sprayarmen slår i den.



3 Placera 3-i-1-tabletten i behållaren och starta sedan ett 3-i-1-program.

! Anmärkning:

Då du använder 3-i-1-medel, kompakt/kombinationsdiskmedel, se till att de har rätt storlek och passar i behållaren. Kombidiskmedel skall ha gott om plats, och då går behållaren inte sönder.

Viktigt

Förvara alla rengöringsmedel utom räckhåll för barn. Tillsätt alltid diskmedlet precis innan du startar programmet.

5. Att ställa in disk i diskmaskinen

För att få bästa resultat med din diskmaskin skall du följa lastanvisningarna. Disk- och bestickkorgarnas utformning skiljer sig beroende på modell.

Se upp innan eller efter du lastar in disk i i korgarna

Skrapa av stora mängder matrester. Du behöver inte skölja diskgodset under rinnande vatten. Placera disken så här:

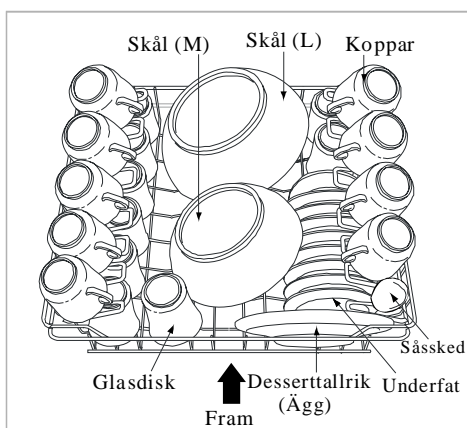
1. Placera koppar, glas, kastruller och dylikt upp och ned.
2. Böjt diskgodset, eller gods med håligheter, skall placeras på höjdkant så att vattnet kan rinna av.
3. De skall placeras säkert så att de inte faller.
4. De skall inte slå i sprayarmarna då dessa roterar under diskning.

Mycket små saker skall inte diskas i maskinen, eftersom de kan ramla ur korgarna. Att plocka ut diskgodset

För att förhindra att vatten droppar på det rena diskgodset, rekommenderar vi att du först tömmer underkorgen och sedan överkorgen.

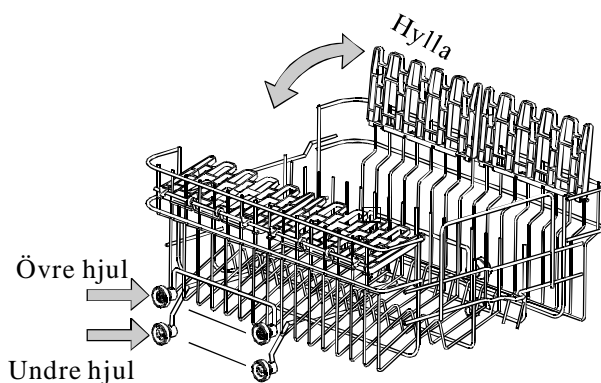
Att lasta överkorgen

Överkorgen är till för att placera ömtåligare diskgodset, som glas, kaffe- och tekoppar och fat, men även små tallrikar, skålar och små stekpannor (som inte är för smutsiga). Placera disken så att de inte kan flyttas av vattenstrålen.



Justera överkorgen

Det går att justera korgens höjdläge när man vill ha större plats för stora artiklar, antingen i överkorgen eller i underkorgen. Höjd på överkorg kan justeras genom att flytta hjulen till en annan höjd på korgskenorna. Långa redskap, serveringsbestick, salladsbestick och knivar skall placeras på hyllan så att de inte stör sprayarmens rotation. Hyllan kan fällas upp eller avlägsnas då den inte behövs.



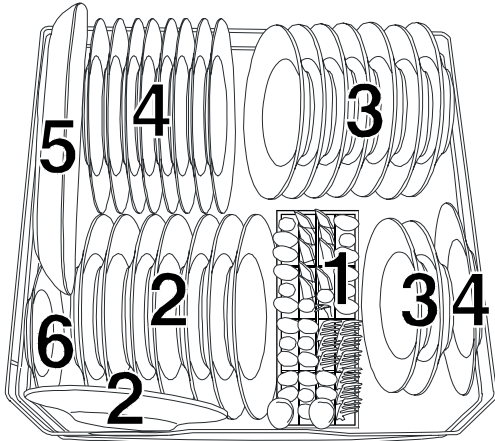
Att lasta underkorgen

Vi rekommenderar att du placerar stora saker, som är svårdiskade, i underkorgen: kastruller, stekpannor, lock, serveringsfat och skålar, så som i bilden till höger. Serveringsfat och lock bör placeras på sidorna för att de inte skall blockera den övre sprayarmen.

Kastruller, serveringsskålar osv skall alltid placeras upp och ned.

Djupa kastruller skall ställas på sidan så att vattnet kan rinna ut.

Underkorgen har en uppfällbar hylla så att du kan ställa in fler kastruller eller stekpannor.

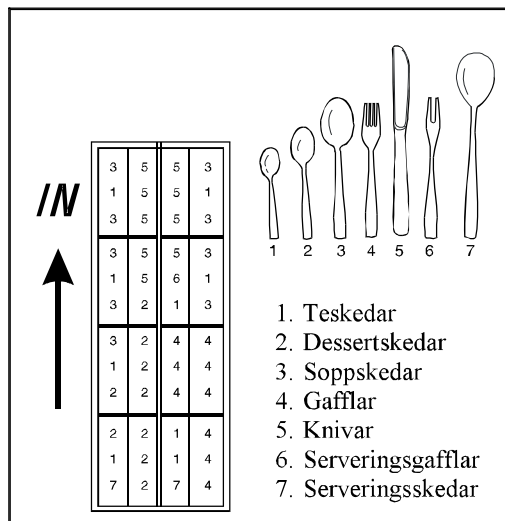
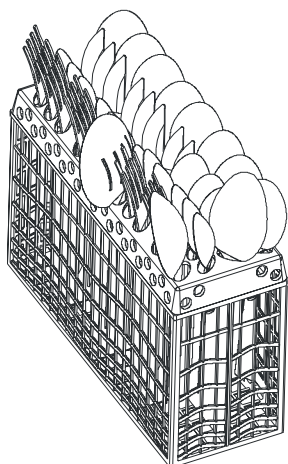


1. Bestickkorg
2. Desserttallrikar
3. Sopptallrikar
4. Mattallrikar
5. Ovala serveringsfat
6. Undertallrik



Bestickkorg

Placera besticken i bestickkorgen med handtagen nedåt: Om korgen har sidokorgar skall långa skedar placeras individuellt på sina platser, medan mycket långa bestick skall placeras liggande i den främre delen av överkorgen.



⚠ VARNING!

- Se till att inte någonting sticker ut genom botten av korgen. Knivar och andra spetsiga köksredskap måste placeras i korgen med spetsen nedåt, eller placeras liggande i överkorgen.
- Köksredskap med vass egg måste placeras med eggen vänd nedåt!

Följande bestick/diskgods skall eller skall inte diskas i maskin:

Skall inte diskas i diskmaskin

Bestick med handtag i trä, pärlemor eller porslin
Plastmaterial som inte tål värme
Äldre bestick med limmade delar som inte tål värme
Limmade bestick eller tallrikar
Föremål av tenn eller koppar
Blykristallglas
Stålredskap som kan rosta
Träskärbrädor
Diskgods/delar tillverkade av syntetfiber

Bör inte diskas i diskmaskin

Somliga typer av glas kan bli matta efter att ha diskats ett antal gånger
Aluminium och silver, som tenderar att missfärgas
Dekorationer på emaljerat porslin kan blekna om de diskas ofta

Anmärkning:

Ställ aldrig in disk som är smutsig från cigarettaska, stearin, lack eller målarfärg. Om du köper nya tallrikar, se till att de går att diska i maskin.

Anmärkning:

Fyll inte diskmaskinen för mycket. Det finns bara plats för 8 tallrikar av standardstorlek. Diska aldrig artiklar av sådant material som inte lämpar sig för maskindisk. Detta är speciellt viktigt för bra diskresultat och maximal energibesparing.

Att lasta in bestick och tallrikar

Innan du ställer in disk i diskmaskinen skall du:
Skrapa bort stora matrester
Mjuka upp fastbrända matrester i stekjärn

Då du lastar in tallrikar och bestick, kontrollera att:

Tallrikar och bestick inte hindrar sprayarmarnas rotation
Placera ihåliga saker, som koppar, glas, stekpannor och dylikt, med öppningen nedåt så att inget vatten kan samlas i dem.

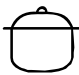






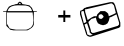
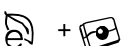
⚠ VARNING!

Det är farligt att öppna luckan då diskmaskinen är igång, eftersom du kan bränna dig på det heta vattnet. Luckan skall inte lämnas öppen eftersom du kan snubbla på den.

6. Att starta ett diskprogram

! Anmärkning:

- (★) Betydelse: Det behövs sköljmedel i Sköljmedelsdoseraren.
- *En50242: Detta program är ett testprogram, vi rekommenderar att sköljmedelsdoseringen står på 6.

	För svårt smutsig disk, som stekpannor, kastruller och tallrikar med intorkade matrester.	Fördisk (50 °C) Fördisk Diskning (60 °C) Sköljning Sköljning Sköljning (70 °C) Torkning	5/22g	173	1.4	18.4	★
Intensivdisk							
	För normalt smutsig disk, som tallrikar, glas, lätt smutsade stekpannor. Standardprogram för vardagen.	Fördisk Diskning (50 °C) Sköljning (60 °C) Torkning	5/22g	171	0.81	13.0	★
Daglig disk *EN 50242							
	För disk som bara behöver sköljas och torkas.	Diskning (45 °C) Sköljning (70 °C) Torkning		98	0.8	8.0	★
Sani-skölj							
	För lätt smutsig disk, som tallrikar, glas, skålar och lätt smutsade stekpannor.	Fördisk Diskning (45 °C) Sköljning (60 °C) Torkning	22g	111	0.7	11.0	★
Eko.							
	Snabbdisk av lättsmutsad disk som inte behöver torkning.	Diskning (40 °C) Sköljning (45 °C)	15g	28	0.35	7.0	
Express							
	För lätt smutsig disk, som glas, kristall och fint porslin.	Fördisk Diskning (40 °C) Sköljning (70 °C) Torkning	15g	118	0.8	11.0	★
Ömtålig							
	För att skölja disk som du tänker diska senare under dagen.	Fördisk		11	0.01	6.0	
Fördisk							
	För svårt smutsig disk, som stekpannor, kastruller och tallrikar med intorkade matrester.	Fördisk (60 °C) Diskning (70 °C) Sköljning Sköljning Sköljning (70 °C) Torkning	3in1	161	1.5	15.1	
Intensivdisk + 3-i-1							
	För normalt smutsig disk, som tallrikar, glas, lätt smutsade stekpannor, standardprogram för vardagen.	Fördisk Diskning (50 °C) Sköljning (70 °C) Torkning	3in1	148	1.0	12.7	
Daglig användning + 3-i-1							
	För lätt smutsig disk, som tallrikar, glas, skålar och lätt smutsade stekpannor.	Fördisk Diskning (45 °C) Sköljning (70 °C) Torkning	3in1	128	0.8	12.7	
Eko + 3-i-1							

Att slå på apparaten

Att starta ett program

- 1 Dra ut över- och underkorg och lasta in disken, skjut sedan in dem igen. Vi rekommenderar att du först lastar den undre korgen, och sedan den övre (se avsnittet "Att lasta diskmaskinen").
- 2 Fyll på diskmedel (se avsnittet "Salt, diskmedel och sköljmedel").
- 3 Sätt in stickkontakten i eluttaget. Märkspänning är 220-240 VAC /50 HZ, specifikation på vägguttag skall vara 12A 250 VAC. Se till att vattenförsörjningen är påslagen till fullt tryck.
- 4 Stäng luckan, tryck på Av/På-knappen, och lampan för Av/På tänds. Tryck på programknappen för att välja önskat diskprogram. Efter 3 sekunder startar maskinen.

Att byta program

Premiss:

1. Ett pågående program kan endast ändras om det endast har pågått en kort stund. Annars kan diskmedlet redan vara upplöst, och diskvattnet dränerat. Då måste diskmedelsdoseraren fyllas på nytt (se avsnittet "Att fylla diskmedelsdoseraren").
2. Om du trycker in startknappen i mer än 3 sekunder stänger du av pågående program, och sedan kan du välja ett nytt program (se avsnittet "Att starta ett diskprogram").
3. Så kan Om du väljer Intensiv/Normal/Eko program kan du välja 3-i-1-funktionen.



Anmärkning: Om du öppnar luckan medan ett program är igång, kommer maskinen att ta en paus. När du stänger luckan, startar maskinen igen efter 10 sekunder.

Glömde du att ställa in en tallrik?

Du kan ställa in en glömd tallrik när som helst fram till dess att diskmedelsbehållaren öppnas.

- 1 Öppna luckan en aning för att stoppa programmet.
- 2 Då sprayarmarna stannat kan du öppna luckan helt.
- 3 Ställ in de glömda tallrikarna.
- 4 Stäng luckan, och maskinen startar igen efter 10 sekunder.

Vid slutet av diskprogrammet

Då diskprogrammet är klart kommer diskmaskinens ljudsignal att Ljuda under 8 sekunder, och sedan stängas av. Stäng av diskmaskinen, stäng vattenkranen och öppna diskmaskinsluckan. Vänta ett par minuter innan du lastar ur maskinen, för att undvika att hantera hett porslin och bestick, då de är sköra då de är varma. De kommer dessutom att torka bättre.

- Stäng av diskmaskinen
Programmet är endast avslutat då du ser 0 i den digitala displayen (återstående programtid).
 1. Slå av maskinen genom att trycka på av/på-knappen.
 2. Stäng vattenkranen!
- Öppna luckan försiktigt.
Hett diskgodset kan vara skört. Låt luckan stå öppen i 15 minuter innan du tar ut disken så att godset får svalna först.
Öppna diskmaskinsluckan, lämna den halvöppen och vänta några minuter innan du tar ut disken. Då är godset svalare och du får bättre torkresultat.
- Ta ut disk ur diskmaskinen
Det är normalt att diskmaskinen är våt inuti.
Börja med underkorgen och fortsätt med överkorgen. Detta förhindrar att vatten från diskgodset i överkorgen droppar ner på diskgodset i underkorgen.

⚠ VARNING! Det är farligt att öppna luckan då diskmaskinen är igång, eftersom du kan bränna dig på det heta vattnet.

7. Rengöring och underhåll

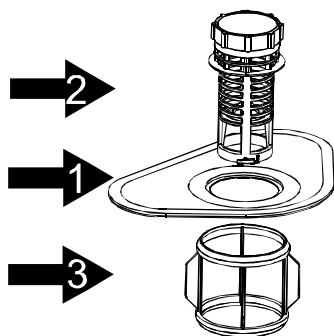
Filtersystem

Filtret förhindrar att stora matrester och annat hamnar i pumpen. Dessa rester kan ibland täppa till filtren.

Filtersystemet består av ett stormaskigt grovfilter, ett platt (Huvudfilter) och ett mikrofilter (Fint filter).

Huvudfilter **1**

Mat och smuts hamnar i detta filter och pulveriseras av en speciell jetstråle på den undre sprayarmen, och sedan åker smutsen ut i avloppet.



Grovfilter **2**

Större rester, som benbitar eller glas, som kan täppa till avloppet fastnar i grovfiltret. För att ta bort sådant som fastnat i detta filter, skall du försiktigt trycka ihop piggarna på toppen av filtret och lyfta ut det.

Finmaskigt filter **3**

Detta filter filtrerar matrester i ett tråg och gör att de inte återförs till disken under ett program.

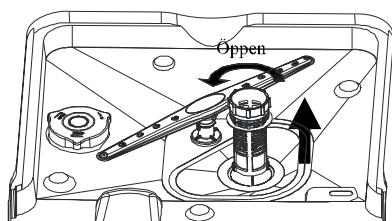
Inspektera filtren varje gång du har använt diskmaskinen.

Genom att skruva loss grovfiltret kan du lossa hela filtersystemet. Ta bort eventuella matrester och tvätta filtren under rinnande vatten.

⚠ VARNING!

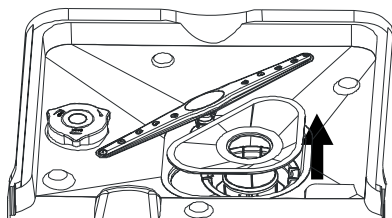
- Diskmaskinen får aldrig köras utan att filtren sitter på plats.
- Felaktig placering av filtren kan reducera apparatens diskförmåga och skada diskgodis och bestick.

1



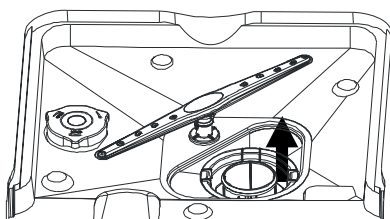
Steg 1: Roter grovfiltret motsols och lyft upp det.

2



Steg 2: Lyft upp huvudfiltret.

3



Steg 3: Lyft upp det finmaskiga filtret.



Anmärkning: Om detta utförs i ordningen steg 1 till 3 tar du ut filtret; om du Gör från steg 3 till 1 sätter du tillbaka det.

Anmärkningar:

Inspektera filtren varje gång du har använt diskmaskinen.

Genom att skruva loss grovfiltret, kan du lossa hela filtersystemet. Ta bort eventuella matrester och tvätta filtren under rinnande vatten.



Anmärkning: Hela filterenheten bör rengöras en gång i veckan.

Rengöring av filtren

Rengör stor- och finmaskiga filter med hjälp av en diskborste.

Sätt tillbaka filterdelarna så som visas i bilderna på sista sidan, och för in hela enheten i diskmaskinen - placera den på sin plats och tryck nedåt.

! VARNING!

Då du rengör filter skall du inte knacka på dem.

Då kan filtren förvridas och därigenom blir diskmaskinens arbetsresultat sämre.

Att ta hand om diskmaskinen

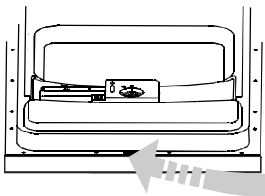
Rengör kontrollpanelen med en något fuktig trasa.

Efter du rengjort den se till att den är torr.

För att rengöra diskmaskinens utsida skall du använda ett bra maskinvaxmedel.

Använd aldrig vassa redskap, stålsvampar eller aggressiva rengöringsmedel på någon del av diskmaskinen.

Att rengöra luckan



För att rengöra luckans ram skall du använda en mjuk trasa fuktad med varmvatten. För att undvika att vätska kommer in i de elektriska komponenterna och i luckans lås skall du inte använda någon slags sprayrengöring.

! VARNING!

- Använd aldrig sprayrengöring för att rengöra luckan, eftersom de kan skada luckans låsmekanism och elkomponenter.
- Slipande medel eller somliga typer av hushållspapper bör ej användas, då dessa kan repa eller lämna fläckar på den rostfria stålytan.

För att förhindra att apparaten fryser

Se till att du skyddar din diskmaskin under vintern. Efter varje diskprogram, skall du:

1. Stänga av elförsörjningen till maskinen.
2. Stänga av vattenledningen och koppla bort inloppsslangen från maskinens vattenventil.
3. Dränera allt vatten ur inloppsröret och vattenventilen. (Använd en skål för att fånga upp vattnet).
4. Skruva fast inloppsslangen till vattenventilen igen.
5. Avlägsna filtret i botten och använd en svamp för att suga upp eventuellt vatten i tråget.

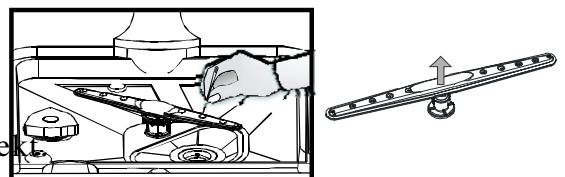


Anmärkning: Om din diskmaskin inte fungerar på grund av isbildning, skall du kontakta Servicepersonal.

Rengöring av sprayarmarna

Sprayarmarna måste rengöras regelbundet eftersom hårdvattenkemikalier täpper igen sprayhålen.

Vi rekommenderar att du petar i hålen på en sprayarm om den inte fungerar som den ska för att få bättre diskeffekt.



Hur du håller din diskmaskin i gott skick

■ Efter varje program

Efter varje program skall du stänga av vattenkranen och öppna luckan en aning så att fukt och lukt inte stängs inne.

■ Dra ut stickproppen

Innan någon typ av rengöring eller underhåll görs måste stickkontakten dras ut ur eluttaget. Ta inga onödiga risker.

■ Inga lösningsmedel eller slipande medel

Använd inte slipande produkter eller lösningsmedel för att rengöra maskinens yttre och gummidetaljer.

Använd istället en mjuk trasa och varmt tvålsvatten. För att avlägsna fläckar från det inre utrymmets yta skall du använda en trasa fuktad med vatten och en aning vitvinsvinäger, eller också använd du använda en rengöringsprodukt som är speciellt framtagen för diskmaskiner.

■ Då du åker på semester

Då du reser bort rekommenderar vi att du kör ett program med tom maskin och sedan tar ut stickproppen ur vägguttaget, stänger av vattenkranen och lämnar luckan öppen. Det gör att gummilisterna räcker längre, och det förhindrar att dålig lukt uppstår i maskinen.

■ Att flytta maskinen

Om maskinen måste flyttas skall du försöka hålla den i lodrät position. Om det är absolut nödvändigt, kan den placeras på rygg.



■ Gummilister

En av orsakerna till dålig lukt är matrester som fastnar i gummilisterna. Regelbunden rengöring förhindrar detta.

8. Installationsanvisningar

Viktigt:

Installation av rörledningar och elektrisk utrustning skall utföras av behörig fackman.

 Varning	
	Fara för elchock! Koppla bort enheten från eluttaget innan du installerar den. Att inte göra detta kan resultera i död eller elchock.

● Förberedelse för installation

Diskmaskinens installationsplats skall vara i närheten av existerande inlopps- och avloppskopplingar, och strömförsörjning.

Välj att placera diskmaskinen bredvid det underskåp som innehåller vattenhon, för att underlätta dragnings av vattenkoppling och avloppskoppling.

Anmärkning: kontrollera att alla tillbehör finns med (krok för estetisk panel, skruv)

Läs installationsanvisningarna noggrant.

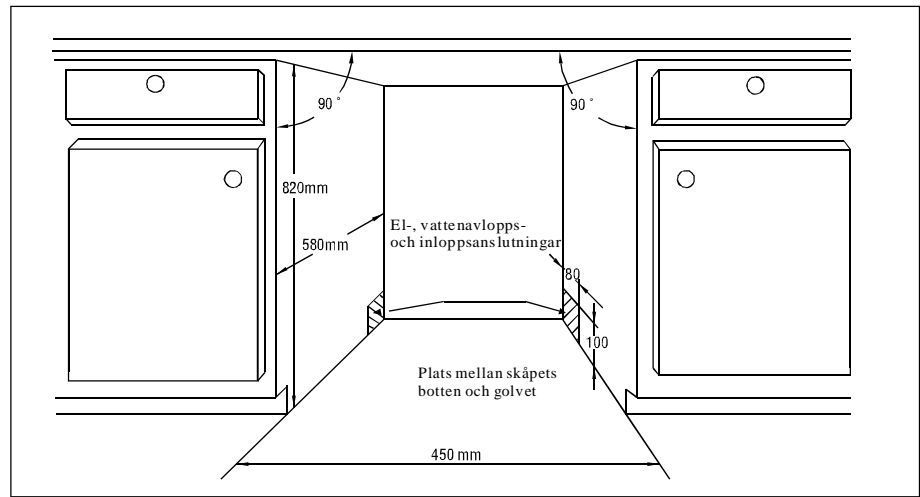
● Illustration för skåpsmått och installationsplats för diskmaskinen

Förberedelser bör utföras innan diskmaskinen flyttas in till sin plats.

1. Välj en plats i närheten av vattenhon för att underlätta installation av inlopps- och avloppsrör (fig 1).
2. Om diskmaskinen installeras i ett hörn av skåpet skall det finnas plats (se fig 2) då luckan öppnas.

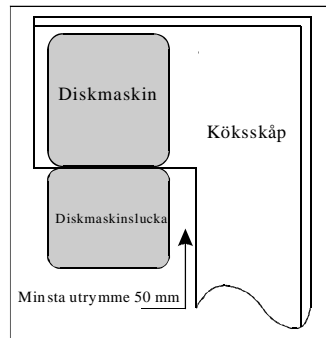
[Fig 1]

Skåpsmått. Mindre än 5 mm mellan diskmaskinens topp och skåpet och den yttre luckan som är i linje med skåpet.



[Fig 2]

Minsta utrymme då luckan är öppen

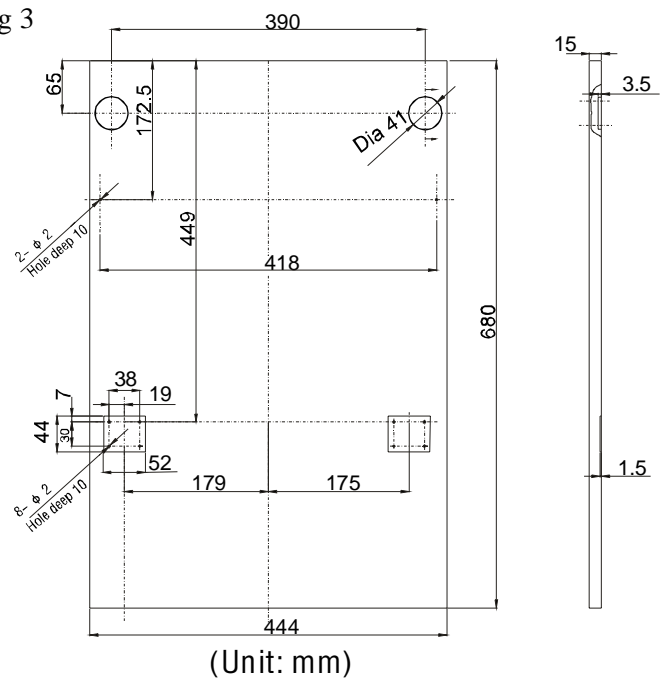


● Storlek och installation av estetisk panel

1 Den estetiska träpanelen kan appliceras enligt Fig 3

【 Figur3 】

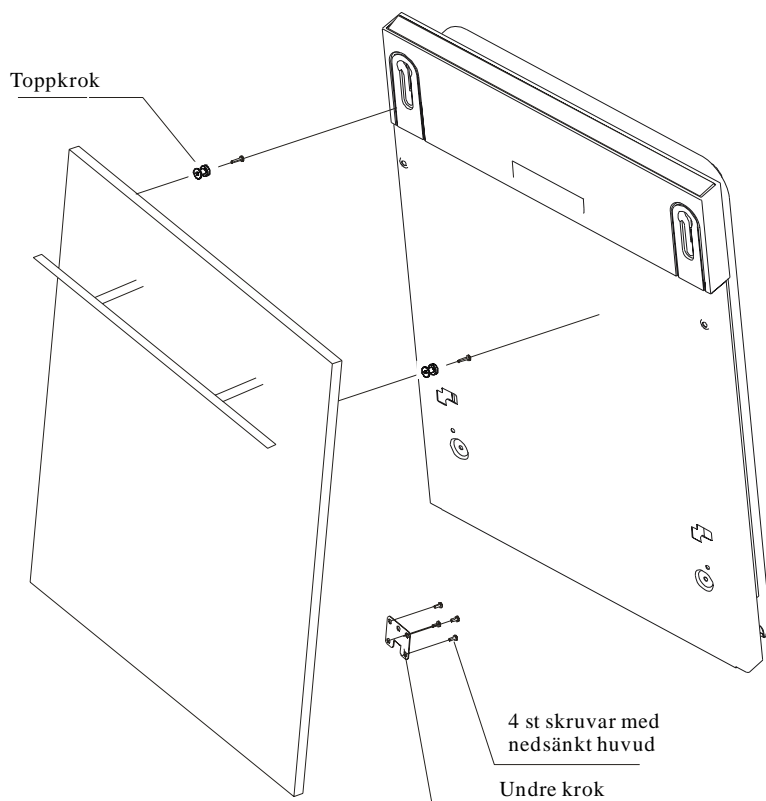
Den estetiska träpanelen kan appliceras enligt illustrerade mått



2 Installera kroken på den estetiska träpanelen och placera kroken i hålet i den yttre luckan på diskmaskinen (se fig 4a). Efter att du placerat panelen, fixera den till ytterluckan med hjälp av skruvar och muttrar (se fig 4b).

【Figur4a】

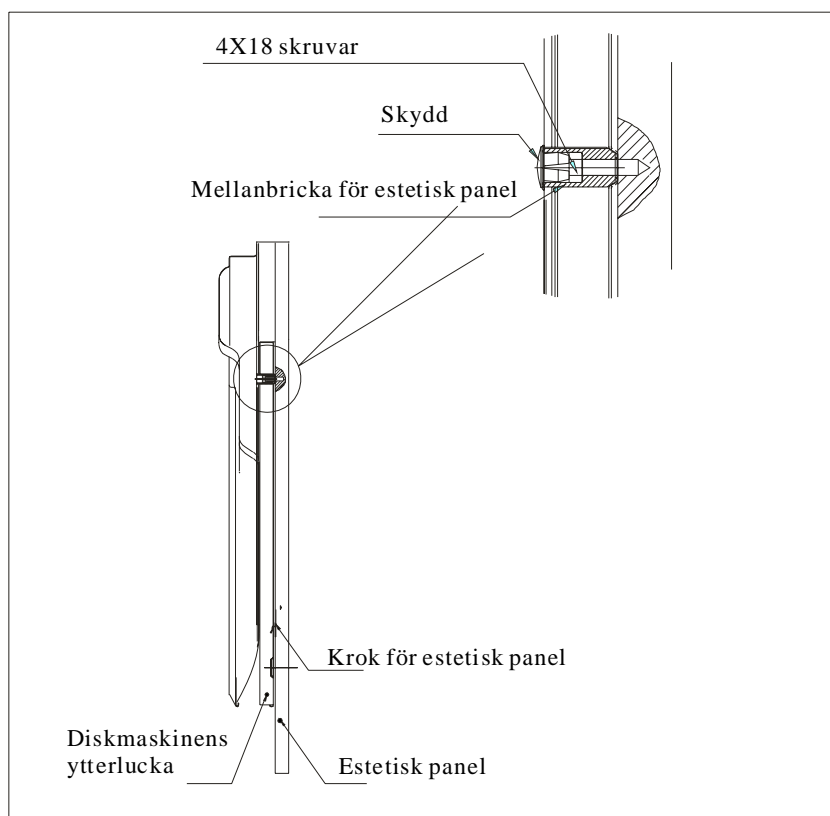
Installation av estetisk panel



【Figur4b】

Installation av estetisk träpanel

1. Ta bort skyddet
2. Tryck upp skruven ordentligt
3. Sätt tillbaka skyddet



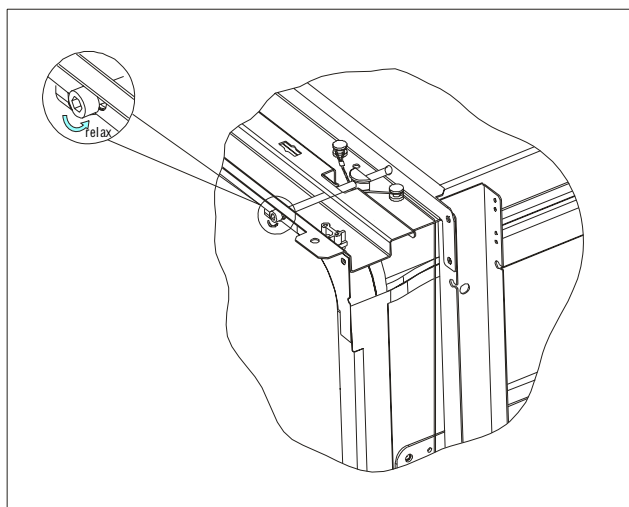
● Spänning på luckans fjäder

Luckans fjädrar är fabriksinställda för korrekt spänning på luckan. Om du däremot installerar en estetisk träpanel måste du korrigera denna spänning. Rota justerskruven för att få justeraren att dra åt eller släppa upp stålkabeln (se fig 5).

Luckans spänningsreglering är korrekt då luckan stannar i vågrätt läge i helt öppen position, men höjs endast med hjälp av ett finger.

【 Figur5 】

Spänning på luckans fjäder

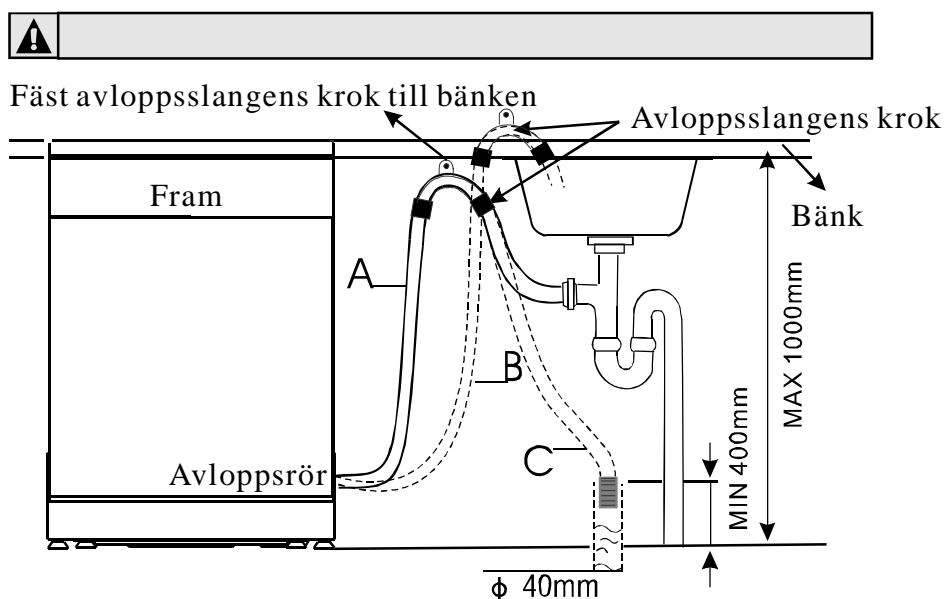


●

För in avloppsslangen i ett avlopp med minst 4 centimeters diameter, eller låt avloppet rinna ut i vattenhon - se till att den inte böjs eller skrynklas. Använd det specifika plaststödet som medföljer apparaten (fig 6). Frifallsslang och avloppsslang måste befinna sig på en höjd mellan 400 och 1000 mm och skall inte vara nedsänkta i vatten - detta för att undvika backflöde. Viktigt: Det specifika plaststödet skall fästas till väggen för att undvika att avloppsslangen spiller sitt vatten utanför avloppet.

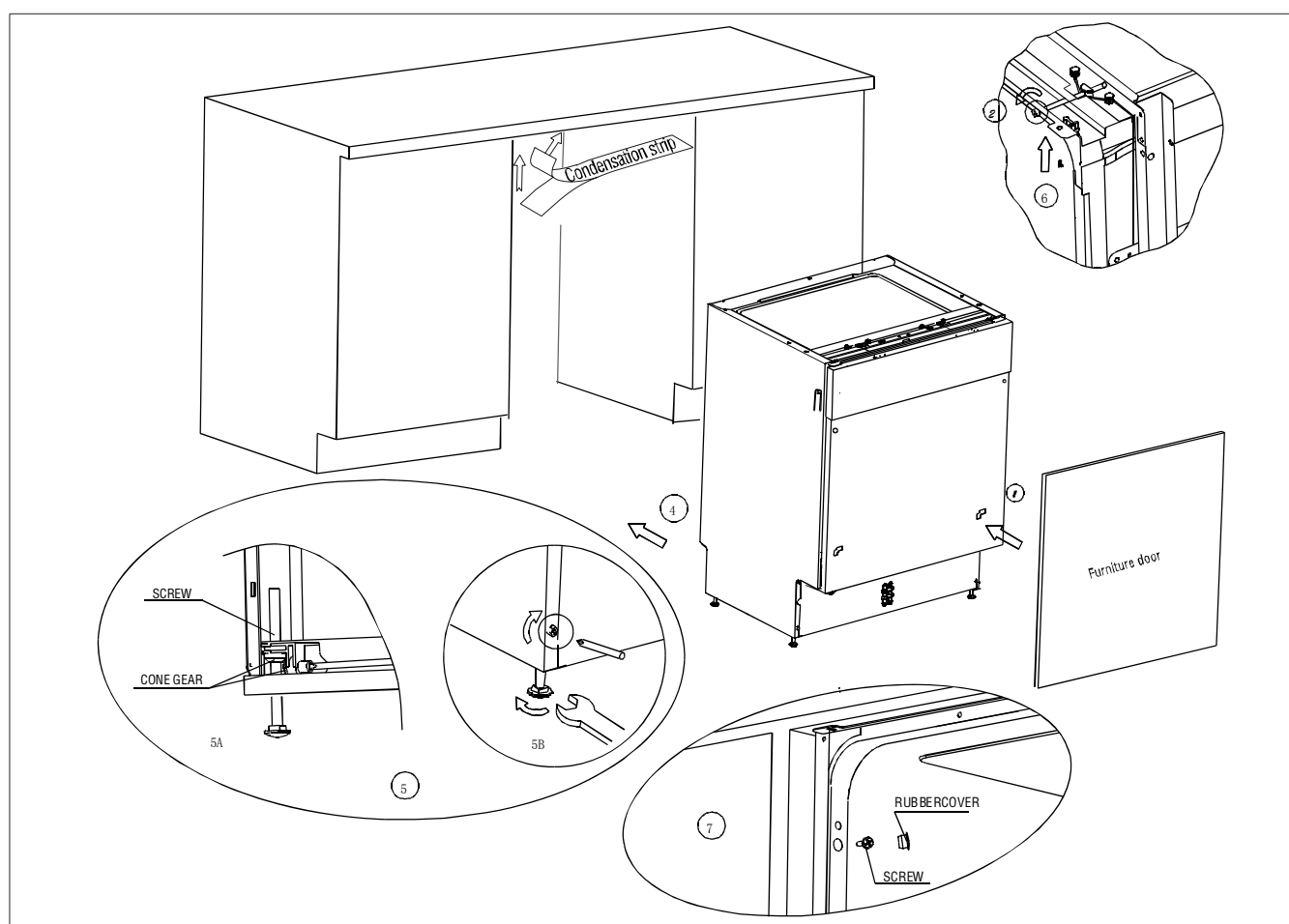
[Fig6]

Avloppsrörskoppling



● Diskmaskinens installation i steg för steg

1. Installera luckan på diskmaskinens yttre lucka med hjälp av de medföljande byglarna. Se schablonen för placering av byglarna.
2. Justera luckans fjädring med hjälp av en insexnyckel, vrid medsols för att dra åt den vänstra och högra luckfjädern. Att inte göra detta kan skada din diskmaskin (Bild 2).
3. Koppla inloppsslangen till kallvattenskranen.
4. Koppla avloppsslangen. Se diagram (Fig 6)
5. Koppla in strömkabeln.
6. Fixera kondensationsremsan under skåpets arbetsyta. Se till att kondensationsremsan är jämnt placerad under arbetsytan.
7. Placera diskmaskinen på sin plats.
8. Se till att den står i våg. Bakfötterna kan justeras framifrån genom att du vrider skruvarna på vänster och höger sida av skåpet (Bild 5A). För att justera framfötterna, använd en skiftnyckel och vrid framfötterna tills diskmaskinen står i våg (Bild 5B).
9. Diskmaskinen måste fästas på sin plats. Det finns två sätt att göra detta på:
 - A. Vanlig arbetsbänk - fäst diskmaskinen till arbetsbänken med hjälp av två träskruvar på ett sådant sätt så att diskmaskinens vikt inte slår emot ytan (Bild 6).
 - B. Arbetsbänk i marmor eller granit - fäst bygeln till sidopanelen på diskmaskinen och fäst på så sätt diskmaskinen till skåpet. Sätt gummilocket på skruvhuvudet (Bild 7).



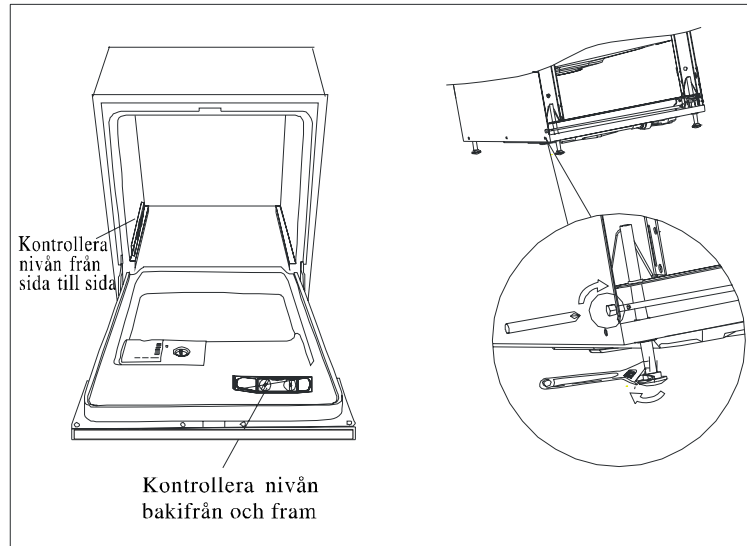
【 Figur 7 】

Diskmaskinen måste vara i våg för att korgarna skall röra sig korrekt och för att maskinen skall diska korrekt.

1. Placera vattenpasset på luckan och korgskenan inuti maskinen så som visas, och kontrollera att maskinen står i våg.
2. Ställ maskinen i våg genom att justera de fyra fötterna individuellt.
3. Då du ställer diskmaskinen i våg, var försiktig så att den inte välter.

[Fig 5]

Bild på fotjustering
Anmärkning:
Maximal höjjustering på
fötterna är 60 mm



Om elkopplingen

Varning: För din säkerhet:

- ⚠ VARNING!** ■ ANVÄND INTE FÖRLÄNGNINGSSLADD ELLER ADAPTER DÅ DU KOPPLAR IN DENNA APPARAT.
■ TA ALDRIG BORT OCH KLIPP INTE I JORDKABELN.

Elektriska krav

Titta på typskylten för att kontrollera märkspänningen och koppla in diskmaskinen till korrekt strömförsörjning. Koppla till en 10 amp propp, tidsreläpropp eller till en strömbrytare, och se till att denna apparat har separat strömförsörjning.

Elektrisk anslutning

- ⚠** Se till att märkström och spänningen på typskylten överensstämmer med

märkström och spänning på installationsplatsen. Stick endast in stickkontakten i ett jordat uttag. Om den väggkontakt som diskmaskinen skall kopplas till inte är av korrekt typ för stickkontakten, skall du inte använda en adapter eller liknande, eftersom dessa kan överhettas och börja brinna.



JORDINSTRUKTIONER

④ Denna apparat måste jordas. Vid elfel, kommer en jordning att reducera risken för elchock genom att utgöra en minsta-motståndets-väg för elströmmen. Denna apparat har en strömkabel med utrustnings-jordningskontakt och en jordningsstickkontakt. Kontakten skall stickas in i korrekt vägguttag som skall vara installerat och jordat enligt alla gängse regler och lokala bestämmelser.

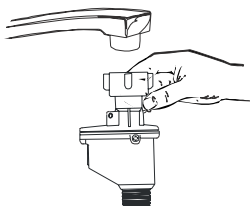
⚠ VARNING!

- ④ Olämplig koppling av utrustningsjorden kan resultera i risk för elchock. Hör med en kvalificerad eltekniker eller servicetekniker om du har något tvivel om att apparaten inte är korrekt jordad. Modifiera inte den stickpropp som levererades med apparaten. Om den inte passar i väggkontakten skall du låta en kvalificerad elektriker installera ett nytt vägguttag.

▲ VARNING!

För att vatten inte skall vara stillastående i inloppsslangen, skall du stänga av vattenkranen efter användning. (Gäller ej för maskiner som inte är utrustade med aqua-stop.)

Kallvattenanslutning



Koppla kallvattenslangen till en gängad (3/4 tum) koppling och se till att den är väl åtdragen.

Om vattenrören är nya eller inte har använts på länge, låt vattnet rinna igenom för att se att vattnet är rent. Detta för att undvika risken att vatteninloppet blockerar och apparaten skadas.

Varmvattenanslutning

Vattenanslutningen kan även ske till varmvattenslang (som central värmevatten) så länge detta inte överstiger en temperatur om 60 °C.

Då kommer diskprogrammet att vara ungefär 15 minuter kortare, men diskresultatet en aning sämre.

Att placera apparaten

Placera apparaten på önskad plats. Baksidan skall vila mot väggen bakom den, och sidorna skall vila mot skåpsidorna. Diskmaskinen är utrustad med inlopps- och avloppsslangar som kan placeras antingen till höger eller till vänster, för att förenkla installationen.

Hur du dränerar överflödigt vatten från slangarna

Om vattenhon är placerad på en höjd av 1 000 mm över golvet yta, kan avloppet inte ledas direkt till hon. Då måste överskottsvattnet ledas ut ur slangarna till ett vattenlås eller korrekt behållare som sitter lägre och utanför vattenhon.

Vattenavlopp

Koppla vattenavloppsslangen. Avloppsslangen skall vara korrekt dimensionerad för att du inte skall få vattenläckage. Se till att inloppsslangen inte är vikt eller hopklämd.

Förlängningslang

Om du behöver förlänga avloppsslangen, se till att du använder en liknande slang. Den får inte vara längre än 4 meter, annars kan diskmaskinens diskeffekt reduceras.

Vattenlåskoppling

Avloppskopplingen måste sitta på en höjd mellan minst 50 cm och högst 100 cm från botten på diskmaskinen. Vattenavloppsslangen skall fixeras med hjälp av en slangklämma.

Att starta diskmaskinen

Kontrollera följande innan du startar din diskmaskin.

1. Att diskmaskinen är i våg och korrekt fixerad
2. Att inloppsventilen är öppen
3. Om det finns läckage vid ledningarnas kopplingar
4. Att alla kablar är fastkopplade
5. Att strömmen är påslagen
6. Om inlopps- och avloppsslangarna är intrasslade
7. Att allt emballagematerial har tagits ut ur maskinen.

▲ Viktigt: Se till att du behåller denna instruktionsbok även efter installationen. Innehållet kan vara till stor hjälp för användarna.

9. Felsökning och råd

Innan du ringer Service

Att titta igenom dessa sidor kan betyda att du inte behöver ringa Service.



	Problem	Möjliga orsaker Vad gör jag om	Tekniska problem
Tekniska problem	Diskmaskinen startar inte	En propp har gått, eller säkringen har utlösts	Sätt i en ny propp eller återställ säkringen. Koppla bort alla andra apparater som använder samma elkrets som diskmaskinen.
		Strömförsörjningen är inte påslagen	Se till att diskmaskinen är påslagen och att luckan är korrekt stängd. Se till att stickproppen är ordentligt insatt i eluttaget.
		Felkod:E1; Vattentrycket är för lågt	Se till att vattenförsörjningen är kopplad korrekt och påslagen.
		Diskmaskinsluckan är inte ordentligt stängd.	Se till att luckan är ordentligt stängd och låst.
Vattnet pumpas inte ut ur diskmaskinen	Avloppsslangen är vikt	Kontrollera avloppsslangen.	
	Filtren är igensatta	Kontrollera grovfiltret. (Se avsnittet "Rengöring av filter")	
	Köksvasken är igensatt	Kontrollera köksvasken för att se att den dränerar som den skall. Om problemet är att köksvasken är igensatt, kan du behöva en rörmokare snarare än en serviceman för diskmaskiner. Allmänna problem	
Diskmedelsrester i botten på apparaten	Felaktigt diskmedel	Använd endast specifika diskmedel för diskmaskin, för att undvika diskmedelsrester. Om detta sker, öppna diskmaskinen och låt skummet dunsta bort. Fyll på 3-4 liter kallt vatten i maskinen. Stäng och lås diskmaskinen, och tryck sedan på Sköljprogrammet för att dränera ut vattnet. Repetera om nödvändigt.	
	Utspillt sköljmedel	Utspillt sköljmedel bör omedelbart torkas upp.	
	Diskmedel med färgämnen har använts.	Se till att det diskmedel du använder är utan färgämnen.	
Allmänna problem	Fläckar i utrymmet		
	Vit hinna på insidan av utrymmet	Hårda mineraler i vattnet	För att rengöra utrymmet, använd en fuktig svamp med diskmedel och använd gummihandskar. Använd aldrig annat rengöringsmedel än diskmedel för diskmaskin, annars kan skum bildas.
	Rost på besticken	Dessa är inte rostfria.	
Oljud	Knackande ljud i diskmaskinen	Ett program kördes inte då du hade fyllt på saltbehållaren. Spår av salt kom in i diskningen.	Kör alltid ett snabbdiskprogram utan disk i maskinen och utan att välja Turbofunktionen (om sådan finns) efter att du har fyllt på salt i behållaren.
		Avhårdarens lock sitter löst	Kontrollera gängen. Se till att det sitter korrekt.
	Rasslande ljud i diskmaskinen	En sprayarm slår emot något i en av korgarna	Stäng av programmet, och flytta på det som stör sprayarmen.
		Disken är lös i diskmaskinen	Stäng av programmet, och flytta på det som är löst.
	Knackande ljud i vattenrören	Detta kan bero på installationen eller att husrören är underdimensionerade.	Detta har ingen inverkan på diskmaskinens arbete, men om du har funderingar bör du ringa en kvalificerad rörmokare.



Problem	Möjliga orsaker	Vad gör jag om
Disken blir inte ren	Disken var inte korrekt placerad.	Se noteringarna i avsnittet "Att lasta diskmaskinen".
	Programmet var inte starkt nog.	Välj ett mer intensivt program. Se "Diskprogramstabell".
	Diskmedelsdosering en är otillräcklig.	Använd mer diskmedel, eller byt sort.
	Sprayarmarnas rotation hindras av disken.	Placera disken så att sprayarmarna kan rotera fritt.
Otillfredsställande diskresultat	Filtersystemet i botten är inte rent eller inte korrekt placerat. Detta kan göra att sprayarmarna inte fungerar korrekt.	Rengör och/eller placera filtersystemet korrekt. Rengör sprayarmarna. Se "Rengöring av sprayarmarna".
Hinna på glas	En kombination av mjukt vatten och för mycket diskmedel.	Använd mindre mängd diskmedel om du har mjukt vatten, och välj det kortaste programmet för att diska glas, så blir de rena.
Svarta eller gråa märken på disken	Aluminiumredskap har gnidit mot disken.	Använd en mild slipande rengörare för att avlägsna märkena.
Diskmedel kvar i behållaren	Disken slår emot diskmedelsbehållarens lock.	Lasta in disken korrekt.
Disken blir inte torr	Disken har ställts in på olämpligt sätt	Fyll diskkorgarna enligt anvisningarna i denna handbok.
	Otillräcklig sköljmedelsdosering	Öka mängden sköljmedel / fyll sköljmedelsbehållaren.
	Disken har tagits ut för tidigt	Plocka inte ut diskgodset direkt efter att diskprogrammet är slut. Öppna luckan en aning så att ångan kan strömma ut. Börja inte tömma diskmaskinen förrän diskgodset har svalnat. Töm underkorgen först. Detta förhindrar att vatten från diskgodset i överkorgen droppar ner på diskgodset i underkorgen.
	Fel program har valts	I ett kort program är disktemperaturen lägre. Detta sänker även rengöringsresultatet. Välj ett program med längre disktid.
Otillfredsställande torkresultat	Bestick med dålig ytkvalitet	Vattnet rinner inte av så lätt från diskgodset av denna typ. Bestick eller diskgodset av denna typ bör inte diskas i diskmaskin.

FELKODER

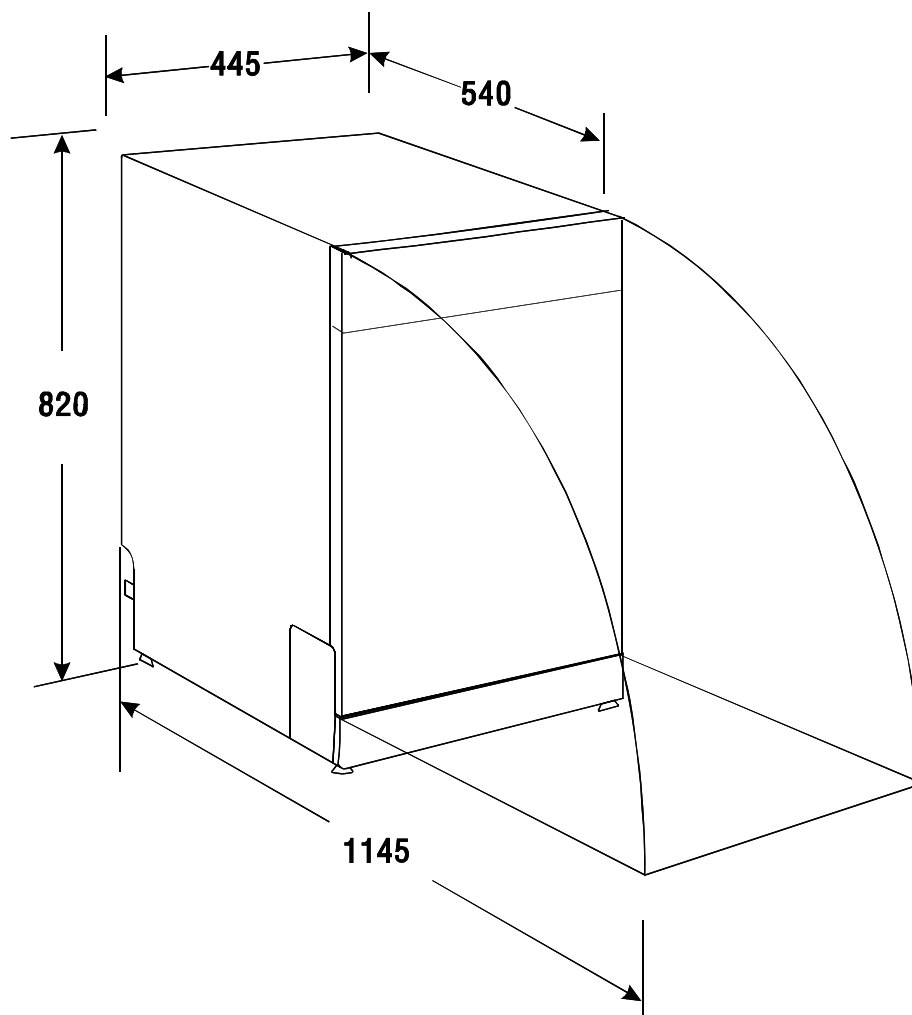
När ett driftsfel uppstår, visar apparaten felkoder för att varna dig:

Koder	Betydelse	Lång tid för insläpp.
E1	Möjliga orsaker	Vattenkranarna är inte öppnade, eller begränsade, eller lågt vattentryck.
E3	Lång uppvärmningstid, men når ej önskad temperatur	Fel på temperatursensorn eller på värmeelementet.
E4	Överfylld.	För mycket inloppsvatten..
E6	Fel på temperatursensorn	Kortslutning eller fel på temperatursensorn
E7	Fel på temperatursensorn	Öppen krets eller fel på temperatursensorn

⚠ VARNING!

- Stäng vattenkranen om översvämning uppstår, innan du ringer Service.
- Om det finns vatten i botten på grund av en översvämning eller en mindre läcka, skall detta vatten avlägsnas innan du startar diskmaskinen igen.

Tekniska specifikationer



Höjd:	820 mm (justerbar+60mm)
Bredd:	445 mm
Djup:	540 mm
Belastningsspänning:	se märkeffektetiketten
Vattentryck:	0,4-10,0 Bar
Varmvattenanslutning:	max 60 °C
Strömförsörjning:	se märkeffektetiketten
Volym:	9 kuvert