

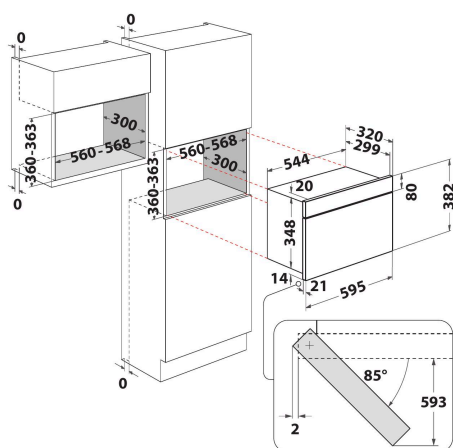
# AMW 404/IX

12NC: 859991531050

Kod EAN: 8003437395758

# Whirlpool

SENSING THE DIFFERENCE



- Wnęka 22 D
- Jet Start: szybkie podgrzewanie produktów
- Jet Defrost: szybkie odgrzewanie
- Funkcja gotowania na parze Autosteam
- Funkcja pary
- Kuchenka mikrofalowa 750 W
- Talerz obrotowy 25 cm
- Wentylacja w przedniej części
- Boczne otwarcie
- Funkcja gotowania na parze
- Klasyfikacja połączenia: 1300 W
- Diody LED wyświetlające cyfry tylko na zielono (G2)
- Wykończenie - powłoka iXelium
- Blokada przed przypadkowym uruchomieniem
- Poziomy mocy 4
- System dystrybucji 3D
- Wymiary WxSxG: 382x595x320 mm

## Kuchenka mikrofalowa do zabudowy Whirlpool: kolor stal nierdzewna - AMW 404/IX

Cechy kuchenki mikrofalowej do zabudowy Whirlpool: kolor stal nierdzewna. Funkcja Jet Defrost zapewnia wyjątkowo szybkie i równomierne rozmrażanie. Funkcja gotowania na parze zapewnia zdrowe, lekkie i pyszne posiłki za dotknięciem jednego przycisku.



### Gotowanie na parze

Zdrowe potrawy gotowane na parze - kiedy tylko chcesz. Program Steam umożliwia przyrządzenie zdrowych, smaczkowych potraw przy pomocy jednego przycisku.



### JetDefrost

Szybkie rozmrażanie. Wyjątkowy system JetDefrost 3D służy do szybkiego i łatwego rozmrażania produktów w mikrofalówce.



### Jet Start

Wyjątkowa prędkość podgrzewania. Funkcja JetStart przez 30 sekund nagrzewa wnętrze kuchenki mikrofalowej do maksimum, zapewniając idealną temperaturę do podgrzania potraw z dużą zawartością wody, takich jak zupy lub napoje.



### Technologia 3D

Idealnie ugotowane. Rewolucyjna technologia 3D zapewnia równomierną cyrkulację ciepła dzięki w pełni trójwymiarowemu systemowi dystrybucji ciepła, więc zawsze możesz cieszyć się równomiernie ugotowanymi posiłkami, za dotknięciem jednego przycisku.



### Zabezpieczenie przed dziećmi

Bezpieczeństwo przede wszystkim. Kuchenka mikrofalowa Whirlpool ma zabezpieczenie przed dziećmi, które zapobiega przypadkowemu włączeniu urządzenia przez niemowlę lub dziecko.



### Pojemność 22 litry

Więcej miejsca na Twoje kulinarne kreacje. Kuchenka mikrofalowa Whirlpool ma pojemność 22 litrów, dzięki czemu nigdy nie zabraknie Ci przestrzeni do wypróbowywania nowych przepisów.

# AMW 404/IX

12NC: 859991531050

Kod EAN: 8003437395758

**Whirlpool**

SENSING THE DIFFERENCE

## DANE OGÓLNE

Grupa produktowa	Kuchenka mikrofalowa
Nazwa serii	AMW 404/IX
Dominujący kolor produktu	stal nierdzewna
Piekarnik z funkcją mikrofal	Kuchnia mikrofalowa wolnostojąca
Typ budowy	Do zabudowy
Sterowanie	Elektroniczne
Elementy obsługi i sygnalizacji	7 segments
Dodatkowy sposób grzania - Grill	Brak
Crisp	Brak
Steam	Tak
Dodatkowy sposób grzania - Nawiew	Brak
Zegar	Tak
Programy automatyczne	Brak
Wysokość urządzenia	382
Szerokość urządzenia	595
Głębokość urządzenia	320
Minimalna wysokość niszy	450
Minimalna szerokość niszy	560
Głębokość niszy	550
Waga netto	33.05
Pojemność komory	22
Talerz obrotowy	Tak
Średnica talerza obrotowego	250
System czyszczenia	Brak

## DANE TECHNCZNE

Natężenie	16
Napięcie	230
Częstotliwość	50
Długość przewodu zasilającego	125
Rodzaj wtyczki	Schuko
Timer	Tak
Moc grilla	0
Typ grilla	Nie dotyczy
Materiał, z którego wykonana jest komora	Stal malowana
Oświetlenie wewnętrzne	Tak
Dodatkowy sposób grzania - Grill	Brak
Umieszczenie świateł wewnętrznych	Ceiling
Maksymalny przepływ powietrza	0
Minimalna przepływ powietrza	0
Mocy akustycznej przy maksymalnej prędkości (2010/30/EU)	0
Mocy akustycznej przy minimalnej prędkości (2010/30/EU)	0

## EFEKTYWNOŚĆ

6th Sense / Dynamic Intelligence	Brak
Liczba stopni mocy	4
Maksymalna moc mikrofal	750
Rozmrażanie chleba	Brak
Jet rozmrażanie	Tak
Jet start	Tak
Klasa energetyczna - NOWA (2010/30/EU)	-