

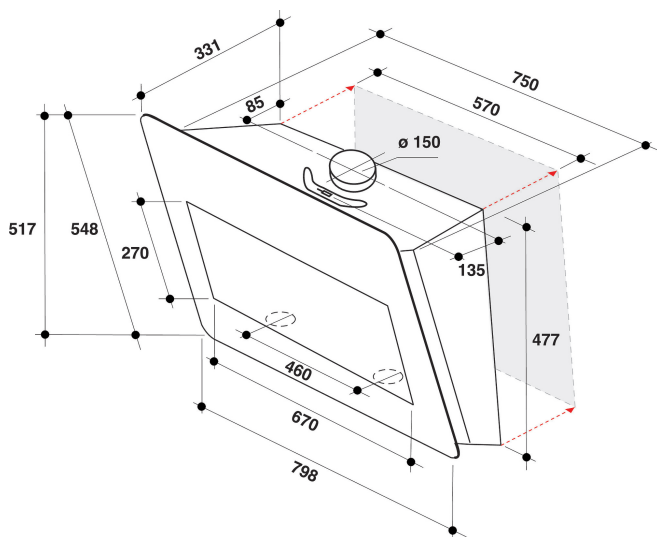
AKR 855 G WH

12NC: 857846001010

Código EAN: 8003437213694

Whirlpool

SENSING THE DIFFERENCE



- Máximo nivel de ruido 65dBA
- Sonoridad: MIN 44, MAX 65 dB
- Flujo de aire (mín. - máx.): 256, 625 m³/h
- Velocidad máxima de extracción: 625 (m³/h)
- Clasificación energética B
- Velocidad de extracción / recirculación 440 / 415 m³/h
- 3 speed settings
- Filtro de olor
- Iluminación Halógena (2x20 W)
- 1 motor de 250 W
- Electrónica Backlit soft buttons
- 2 Aluminio lavable filters
- Botones programables retroiluminados
- Clase de eficiencia de filtrado de grasa: E
- Clase de eficiencia de iluminación: F
- Clase de eficiencia dinámica del fluido: B

Campana de pared Whirlpool - AKR 855 G WH

Las características de esta campana de pared Whirlpool: color blanco. Filtros de aluminio lavables en lavavajillas. Una extraordinaria campana extractora que asegura un entorno fresco y limpio de grasa. Electrodoméstico entre 60 y 90 cm de anchura. Motor de alta eficiencia S40HE.



Control electrónico

Control sin esfuerzo. Esta campana Whirlpool dispone de una interfaz de usuario con control intuitivo, diseñada para ofrecerte la más fácil y más gratificante experiencia de siempre.



Motor de alta eficiencia

Lo primero la eficiencia. El motor de esta campana Whirlpool está diseñado para ofrecer una aspiración ideal, asegurando al mismo tiempo una alta eficiencia energética.



Filtro de carbón incluido

Filtros de aluminio que pueden ser lavados sin riesgo en lavavajillas. Fácil e higiénico.



3 velocidades

Rendimiento versátil. Esta campana Whirlpool ofrece 3 diferentes velocidades, dejándote el completo control sobre la extracción.



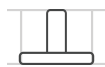
Instalación a pared

Instalación de pared. Esta campana de pared Whirlpool es muy simple de instalar.



Extraordinaria eficiencia energética

Rendimiento ideal, ahorro extraordinario. Las campanas Whirlpool están diseñadas para ofrecer resultados excepcionales y al mismo tiempo reducir los costes energéticos.



Instalación flexible

Opciones de instalación flexible. Esta campana Whirlpool puede ser instalada en la modalidad Aspiración o Recirculación (filtro obligatorio), para que puedas disfrutar de una libertad absoluta cuando estés diseñando tu cocina.



Botón suave de luz

Botón suave de luz. Las opciones de tu campana están a sólo un palmo de tu mano



Lámparas halógenas

Lámparas halógenas generan luz 3 veces más que una lámpara normal, para que siempre puedas ver lo que se está cocinando.



Diseño Cristal

Diseñado para encantar. Moderno, elegante y hermoso, esta campana de cristal está diseñada para ser un punto llamativo de tu casa.

AKR 855 G WH

12NC: 857846001010

Código EAN: 8003437213694

Whirlpool

SENSING THE DIFFERENCE

CARACTERÍSTICAS PRINCIPALES

Grupo de producto	Campana
Color del cuerpo	Blanco
Material del cuerpo	Cristal
Color de la chimenea	N/A
Material de la chimenea	N/A
Tipología	Decorativa
Tipo de instalación	Montaje en pared
Tipo de control	Electrónica
Control e indicadores	-
Opciones de panelado	N/A
Ubicación del motor	Motor integrado en el cuerpo de la campana
Modo de funcionamiento	Convertible
Potencia de conexión	270
Intensidad corriente eléctrica	1,2
Tensión	220-240
Frecuencia	50
Longitud del cable de alimentación eléctrica	150
Tipo de clavija	Schuko
Chimney height (mm)	0
Altura del producto, sin chimenea	510
Altura del producto	517
Anchura del producto	792
Fondo del producto	329
Altura mínima del hueco	0
Anchura mínima del nicho	0
Fondo del hueco	0
Peso neto	19

CARACTERÍSTICAS TÉCNICAS

Tipos de dispositivos de control manual	Backlit soft buttons
Tipos de dispositivos de control automático	-
Número de motores	1
Potencia total de los motores	250
Número de niveles de velocidad	3
Boost presence	No
Salida máxima de extracción de aire	748
Extracción de aire en posición de refuerzo	0
Salida máxima de recirculación de aire	415
Recirculación de salida de posición de refuerzo	0
Tipo de control de luz	Encendido/Apagado
Número de luces	2
Tipo de luces utilizadas	Halógena
Potencia total de las lámparas	20
Diámetro de la salida de aire	150
Aleta antirreflujo de aire	No
Material del filtro de grasa	Aluminio lavable
Filtro de olores	Si

DATOS DE CONSUMO

Potencia sonora a velocidad mín. (2010/30/UE)	44
Potencia sonora a velocidad máx. (2010/30/UE)	65
Nivel de contaminación acústica en posición de modo intenso	0

ENERG Y IJA
енергия · енеруєта IE IA

WHIRLPOOL
AKR 855 G WH

A++
A+
A
B
C
D
E

B

65.5
kWh/annum

ABCDEF G ABCDEF G ABCDEF G

65 dB

65/2014