

GMA 9522/IXL

12NC: 852440638000

Code EAN: 8003437828232

Whirlpool

SENSING THE DIFFERENCE



Gazinière Whirlpool: gaz 5 feux - GMA 9522/IXL

Cette gazinière Whirlpool présente les caractéristiques suivantes : surface anti-tâche iXelium pour un nettoyage sans effort.



iXelium

Le traitement révolutionnaire iXelium. Protection incomparable pour un éclat durable et un entretien minimal.



Brûleurs 4000W

Brûleurs 4000W. Des résultats savoureux, encore plus rapidement. Cuisinez vos plats à la perfection avec ce brûleur 4000W.



5 Brûleurs puissants gaz (PB)

Cette plaque de cuisson Whirlpool est équipée de 5 brûleurs puissants à haute efficacité énergétique conçus pour fournir une chaleur supplémentaire et accélérer l'ébullition, la friture ou la cuisson des aliments à vapeur.



6ème Sens Sensor

Finis les débordements. Gestion de la température et du point d'ébullition de l'eau et permet jusqu'à 30 % d'économie d'énergie par rapport à un booster classique.



Facile à nettoyer

Nettoyage facilité. Avec nos surfaces faciles à nettoyer, tout ce dont vous avez besoin pour faire briller votre plaque de cuisson est un chiffon propre humide.



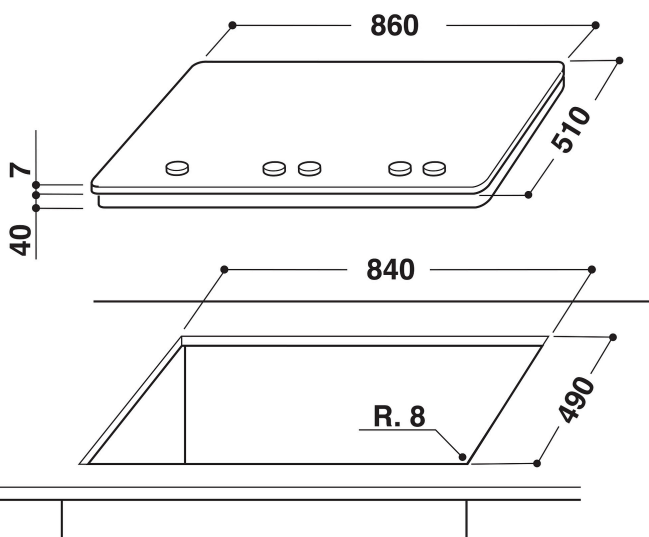
Grilles récipients en fonte

Grilles pour les cocottes en fonte : look professionnel et meilleure stabilité.



Commandes frontales

Les boutons de commande, de saisie facile, sont situés sur un panneau de commande frontal très pratique.



- iXelium traitement
- Supports de casseroles en fonte
- Sécurité thermocouple : interrompt l'arrivée du gaz lorsque la flamme s'éteint
- Boutons Argent peint
- Commande Front
- Plaque de cuisson 90 cm
- Commande mécanique
- Allumage électronique d'une main
- Table de cuisson en inox finition iXelium
- 5 brûleurs
- Cordon d'alimentation inclus
- Dimensions (HxLxP): 41x860x510 mm
- Dimensions de la niche HxLxP: 41x840x490 mm
- Tension: 220-240 V
- Niveau de connexion de gaz: 11300 W
- Type de gaz: G20

CARACTERISTIQUES PRINCIPALES

Groupe de produit	Table de cuisson
Type de construction	Encastrable
Type de commande	Mécanique
Types de dispositifs de réglage et d'alarme	-
Nombre de brûleurs	5
Nombre de foyers électriques	0
Nombre de plaques électriques	0
Nombre de plaques radiantes	0
Nombre de plaques halogènes	0
Nombre de plaques à induction	0
Nombre de zones de chauffe-plat électriques	0
Emplacement du bandeau de commande	Front
Matériau de base de la surface	Inox couche transparente enveloppante
Couleur principale du produit	Inox
Puissance de raccordement	0
Puissance de raccordement au gaz	11300
Type de gaz	G20
Intensité	0,2
Tension	220-240
Fréquence	50/60
Longueur du cordon électrique	85
Type de prise	Non
Raccordement au gaz	Cylindrique
Largeur du produit	860
Hauteur du produit	41
Profondeur du produit	510
Hauteur minimale de la niche d'encastrement	41
Largeur minimale de la niche d'encastrement	840
Profondeur de la niche d'encastrement	490
Poids net	17.8
Programmes automatiques	Non

CARACTERISTIQUES TECHNIQUES

Témoin de mise sous tension	Non
Témoin de fonctionnement des plaques	0
Type de régulation	Contrôle de la température
Type de couvercle	Sans
Témoin de chaleur résiduelle	Sans
Interrupteur Marche/Arrêt	Non
Dispositif de sécurité	-
Minuterie	Non

PERFORMANCES

Type d'énergie	Gaz
----------------	-----