

# AKZ9 9421 CS NB

12NC: 859991639440

Штрих-код (EAN) код: 8003437835889

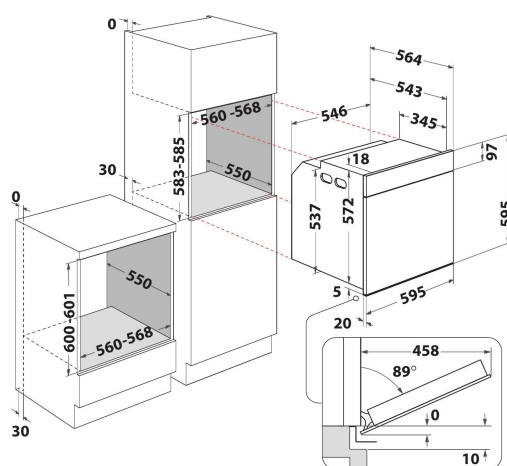
# Whirlpool

SENSING THE DIFFERENCE



## Вбудована електрична духовна шафа Whirlpool: чорний колір - AKZ9 9421 CS NB

Характеристики вбудованої духої шафи Whirlpool: технології, які дозволяють заощаджувати електроенергію. Галогенові лампи для ще більшої енергоефективності. Ексклюзивна технологія 6th SENSE дозволить Вам обрати з-поміж безлічі попередньо запрограмованих рецептів та автоматично налаштує температуру, комбінацію нагрівальних елементів та час для максимальних результатів за мінімальних зусиль. Інноваційна функція Cook3 дозволить Вам одночасно готувати до трьох різних страв. Ви можете бути певними, що запахи не змішаються. Дизайн дверцят з дотягувачем Soft-Close зробить використання ще приємнішим.



- Технологія 6TH Sense
- Каталітична система очищення
- Клас енергоефективності A+
- Об'єм камери 73 л
- Cook3
- Ready2Cook
- Програма приготування: Примусова вентиляція+вентилятор
- Турбо-вентиляція
- Гриль
- Емаль простого очищення
- Функція Турбо-гриль
- Великі порції
- Функція Вечірка
- Функція Хліб/Піца
- Примусова вентиляція ЕКО
- Підтримання температури



### Технологія 6TH SENSE

ТРецепти у три кроки. Для найкращих результатів. авдяки центральному програматору Ви можете встановити всі параметри приготування у три простих кроки. Оберіть один з 6 попередньо встановлених рецептів, а духовна шафа автоматично налаштує функції приготування та запропонує оптимальний час та температуру.



### Ready2cook

Забудьте про попередній нагрів. Функція Ready2Cook використовує потужну систему конвекції, щоб швидко досягти необхідної температури і повністю усуває потребу в попередньому розігріві.



### Cook3

Без змішування ароматів. Завдяки інноваційній функції Cook3 ви можете готувати до трьох різних страв одночасно, без ризику змішання ароматів.



### Примусова вентиляція

Завдяки технології примусової вентиляції та інноваційній системі конвекції нагріте повітря циркулює всередині духової шафи, забезпечуючи приготування соковитих страв.



### Система плавного зачинення дверцят SoftClosing

Плавне закриття. Ваша духовна шафа закриватиметься легко та тихо завдяки новим шарнірам системи SoftClosing.



### Електронний контроль

Електронний контроль температури.



### Каталітичне очищення

Спеціальні самоочисні панелі. Каталітичні панелі в духовій шафі вбирають в себе залишки жиру та забруднення і видаляють їх під час приготування.

# AKZ9 9421 CS NB

12NC: 859991639440

Штрих-код (EAN) код: 8003437835889

Whirlpool

SENSING THE DIFFERENCE

## ОСНОВНІ ХАРАКТЕРИСТИКИ

Група продуктів	Духова шафа
Комерційний код	AKZ9 9421 CS NB
Основний колір продукту	Чорний
Тип конструкції	Вбудована
Тип управління	Електронне
Тип управління	-
Чи є вбудовані системи контролю варильної поверхні?	Ні
Який тип варильної поверхні можна контролювати?	-
Автоматичні програми	Так/Є
Струм (А)	16
Напруга (В)	220-240
Частота (Гц)	50/60
Довжина шнура живлення (см)	90
Тип вилки	Ні
Глибина з відкритими на 90 градусів дверцятами (мм)	-
Висота продукту	595
Ширина продукту	595
Глибина продукту	564
Мінімальна висота ніші	0
Мінімальна ширина ніші	0
Глибина ніші	0
Вага нетто (кг)	33
Корисний об'єм	73
Вбудована система очищення	Каталітичні панелі (частково)
Кількість решіток	1
Деко	2

## ТЕХНІЧНІ ХАРАКТЕРИСТИКИ

Таймер	Так/Є
Контроль часу	Електронне
Налаштування часу	Старт та Стоп
Система захисту	-
Внутрішнє освітлення	Так/Є
Кількість елементів освітлення	1
Розташування елементів освітлення	Дальня/Задня
Направляючі духової шафи	Телескопічні(-ий)
Теромщуп	Так/Є

## ЕНЕРГЕТИЧНЕ МАРКУВАННЯ

Підключення до мережі	Електричний
Тип камери	Елетрика
Клас енергоефективності - NEW (2010/30/EU)	A+
Річне енергоспоживання у режимі конвекція - NEW (2010/30/EU)	0.90
Річне енергоспоживання у режимі примусова вентиляція - NEW (2010/30/EU)	0.69

ENERG енергия · ενεργεια

WHIRLPOOL AKZ9 9421 CS NB

73 l

0.90 kWh/cycle\*

0.69 kWh/cycle\*

A+

\* цена - cyklus - portion - zykus - porcja - ciclo - tsükkel - ohjelma - ciklus  
ciklas - cikls - ciklu - cycles - cykl - ciclo - program - cyclel

65/2014