

# AKT 315/IX

12NC: 859431501000

Codul GTIN (EAN): 8003437809293

Whirlpool

SENSING THE DIFFERENCE



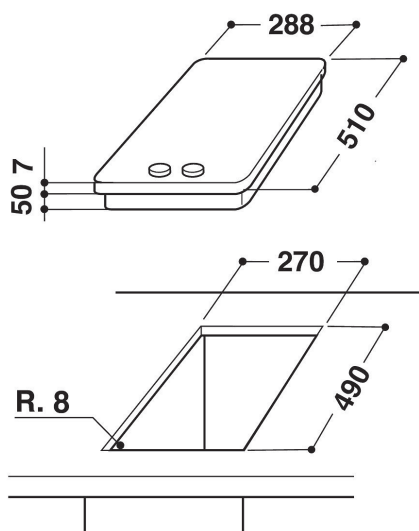
## Plita Whirlpool - AKT 315/IX

Specificatii plita Whirlpool: electric.



### Comenzi frontale

Ușor accesibile și incredibil de intuitive, comenzile sunt poziționate în mod practic pe panoul frontal al plitei, oferind o experiență de gătire lipsită de probleme.



- Căldură reziduală
- Buton de pornire/oprire
- Front Comenzi
- Plită 30 cm
- Buton de comandă mecanic
- Plită din sticlă Negru
- Zone de gătit radiante 2
- Cablu de alimentare inclus
- Zone de gătit 2: 1 Radiant 1200 W, 1 Radiant 1700 W
- Dimensiuni ÎxLxA: 57x288x510 mm
- Dimensiuni nișă ÎxLxA: 50x270x490 mm
- Valoare nominală conectare la rețeaua de alimentare cu energie electrică: 2900 W
- Tensiune:220-240 V
- Zona frontala: 145 mm Ø, 1200 W
- Zona spate: 180 mm Ø, 1700 W

# AKT 315/IX

12NC: 859431501000

Codul GTIN (EAN): 8003437809293

**Whirlpool**

SENSING THE DIFFERENCE

## MAIN FEATURES

Grup de produse	Plita
Tipul de construcție	Incorporabil
Tip de control	Mecanic
Tipul de control al setărilor	-
Număr de arzătoare pe gaz	0
Număr de zone de gătit electrice	2
Număr de zone electrice	0
Număr de zone cu vitroceramica	2
Număr de zone cu halogen	0
Număr zone pe inducție	0
Număr de zone cu încălzire electrică	0
Localizare a panoului de control	Front
Materialul suprafeței de bază	Sticla
Culoarea principală a produsului	Negru
Conectarea electrică (W)	2900
Rating pentru conectarea la gaz (W)	0
Tip de gaz	-
Curent (A)	0,2
Tensiune (V)	220-240
Frecvență (Hz)	50/60
Lungimea cablului de alimentare electrică (cm)	-
Tip de conectare	Fara
Conexiune gaz	-
Lățimea produsului	288
Înălțimea produsului	57
Adâncimea produsului	510
Înălțime minimă a nișei	50
Lățime minimă a nișei	270
Adâncime nișă	490
Greutate netă (kg)	5.3
Programe automate	Fara

## TECHNICAL FEATURES

Indicator de putere	-
Număr de indicatoare	-
Tip de reglementare	Stepless energy regulated
Tipul capacului	-
Indicator de căldură reziduală	Separate
Comutator principal pornit / oprit	Da
Dispozitiv de siguranță	-
Cronometru	Fara

## ENERGY LABEL

Admisie energie	Electric
-----------------	----------