

Download de complete handleiding op <http://docs.whirlpool.eu> of bel het telefoonnummer dat in het garantieboekje staat.

Lees voordat u het apparaat gaat gebruiken deze veiligheidsinstructies. Houd ze binnen handbereik voor toekomstige raadpleging.

Deze instructies en het apparaat zelf zijn voorzien van belangrijke veiligheidsaanwijzingen, die te allen tijde moeten worden opgevolgd. De fabrikant kan niet aansprakelijk gesteld worden voor schade die het gevolg is van het niet opvolgen van deze veiligheidsinstructies, oneigenlijk gebruik van het apparaat of een foute instelling van de regelknoppen.

⚠ Kleine kinderen (0-3 jaar) moeten uit de buurt van het apparaat gehouden worden. Jonge kinderen (3-8 jaar) moeten uit de buurt van het apparaat gehouden worden, tenzij ze constant onder toezicht staan. Kinderen vanaf 8 jaar en personen met verminderde fysieke, sensorische of mentale vermogens of gebrek aan ervaring en kennis, mogen dit apparaat gebruiken indien ze onder toezicht staan of instructies hebben ontvangen over veilig gebruik en de mogelijke gevaren ervan begrijpen. Kinderen mogen niet spelen met het apparaat. De reiniging en het onderhoud mogen niet door kinderen worden uitgevoerd zonder toezicht.

⚠ **WAARSCHUWING:** Het apparaat en de toegankelijke onderdelen kunnen heet worden tijdens het gebruik. Wees voorzichtig dat u de verwarmingselementen niet aanraakt. Kinderen jonger dan 8 jaar moeten uit de buurt van het apparaat worden gehouden, tenzij er voortdurend toezicht is.

⚠ **WAARSCHUWING:** Als het oppervlak van de kookplaat gebarsten is, gebruik het apparaat niet - risico voor elektrocutie.

⚠ **WAARSCHUWING:** Brandgevaar: leg geen voorwerpen op de kookoppervlakken.

⚠ **VOORZICHTIG:** Het bereidingsproces moet onder toezicht plaatsvinden. Een kort bereidingsproces moet onder voortdurend toezicht plaatsvinden.

⚠ **WAARSCHUWING:** Onbewaakt bereiden op een kookfornuis met vet of olie kan gevaarlijk zijn - brandgevaar. Tracht NOOIT een brand te blussen met water: schakel daarentegen het apparaat uit en bedek vervolgens de vlam, bijv. met een deksel of een blusdeken.

⚠ Gebruik de kookplaat niet als werkblad of als steun. Houd kleding of andere brandbare materialen uit de buurt van het apparaat tot alle onderdelen van het apparaat helemaal zijn afgekoeld - brandgevaar.

⚠ Metalen voorwerpen zoals messen, vorken, lepels en deksels mogen niet op het oppervlak van het kookfornuis worden geplaatst, aangezien deze heet kunnen worden.

⚠ Schakel het kookplaat-element na gebruik uit met deknopenvertrouwniet alleen op de pannendetector.

#### **TOEGESTAAN GEBRUIK**

⚠ **VOORZICHTIG:** Het apparaat is niet geschikt voor inwerkingstelling met een externe schakelinrichting zoals een timer of een afzonderlijk systeem met afstandsbediening.

⚠ Dit apparaat is bedoeld voor gebruik in huishoudelijke en gelijkaardige toepassingen zoals: personeelskeukens in winkels, kantoren en overige werkomgevingen; landbouwbedrijven; klanten in hotels, motels en andere residentiële omgevingen.

⚠ Elk ander gebruik is verboden (bijv. als kamerverwarming).

⚠ Dit apparaat is niet voor professioneel gebruik bestemd. Gebruik het apparaat niet buiten.

#### **INSTALLATIE**

⚠ Het apparaat moet verplaatst en geïnstalleerd worden door twee of meer personen - risico voor verwondingen. Gebruik beschermende handschoenen om uit te pakken en te installeren - risico voor snijwonden.

⚠ Laat de installatie, m.i.v. de aansluiting op het waternet (indien van toepassing) en de elektrische aansluitingen en reparaties door een gekwalificeerd technicus verrichten. Repareer of vervang geen enkel onderdeel van het apparaat, behalve als dit expliciet aangegeven wordt in de gebruikershandleiding. Houd kinderen buiten bereik van de installatieplek. Controleer na het uitpakken van het apparaat of het tijdens het transport geen beschadigingen heeft opgelopen. Neem in geval van twijfel contact op met uw leverancier of de dichtstbijzijnde Klantenservice. Bewaar het verpakkingsmateriaal (plastic, piepschuim, enz.) na de installatie buiten bereik van kinderen - verstikkingsgevaar. Het apparaat moet worden losgekoppeld van het elektriciteitsnet voordat u installatiewerkzaamheden uitvoert - risico voor elektrocutie. Tijdens de installatie dient u ervoor te zorgen dat het apparaat de voedingskabel niet beschadigd - risico voor brand of elektrocutie. Het apparaat alleen activeren als de installatie is voltooid.

⚠ Voer eerst alle zaagwerkzaamheden uit en verwijder alle spaanders en zaagresten voordat u het apparaat plaatst.

⚠ Als het apparaat niet boven een oven wordt geïnstalleerd, moet een (niet bijgeleverd) scheidingspaneel worden geïnstalleerd in het compartiment onder het apparaat.

## ELEKTRISCHE WAARSCHUWINGEN

⚠ Het moet mogelijk zijn het apparaat van het elektriciteitsnet af te koppelen door de stekker uit het stopcontact te halen of via een meerpolige netschakelaar die bovenstrooms van het stopcontact is geplaatst conform de bedradingsvoorschriften en het apparaat dient geaard te zijn conform de nationale veiligheidsnormen voor elektriciteit.

⚠ Gebruik geen verlengsnoeren, meervoudige stopcontacten of adapters. Als de installatie voltooid is, mogen de elektrische onderdelen niet meer toegankelijk zijn voor de gebruiker. Gebruik het apparaat niet wanneer u natte voeten hebt of blootsvoets bent. Gebruik het apparaat niet als de stroomkabel of de stekker beschadigd is, als het apparaat niet goed werkt of als het beschadigd of gevallen is.

⚠ Als het netsnoer beschadigd is, moet het vervangen worden door de fabrikant, een servicevertegenwoordiger of gekwalificeerd personeel om risico's te voorkomen - risico voor elektrocutie.

## REINIGEN EN ONDERHOUD

⚠ **WAARSCHUWING:** Het apparaat moet worden losgekoppeld van het elektriciteitsnet voordat u onderhoudswerkzaamheden uitvoert; gebruik geen stoomreinigers - risico van elektrocutie.

⚠ Gebruik geen schurende of bijtende producten, reinigingsmiddelen op chloorbasis of schuursponsjes.

## VERWERKING VAN DE VERPAKKING

De verpakking kan volledig gerecycled worden, zoals door het recyclingssymbool  wordt aangegeven.

De diverse onderdelen van de verpakking mogen daarom niet bij het gewone huisvuil worden weggegooid, maar moeten worden afgevoerd volgens de plaatselijke voorschriften voor afvalverwerking.

## AFDANKEN VAN HUISHOUDELIJKE APPARATUUR

Dit apparaat is vervaardigd van recyclebaar of herbruikbaar materiaal. Dank het apparaat af in overeenstemming met plaatselijke milieuvoorschriften voor afvalverwerking. Voor meer informatie over behandeling, terugwinning en recycling van huishoudelijke apparaten kunt u contact opnemen met uw plaatselijke instantie, de vuilnisophaaldienst of de winkel waar u dit apparaat hebt gekocht. Dit apparaat is voorzien van het merkteken volgens de Europese Richtlijn 2012/19/EU inzake Afgedankte elektrische en elektronische apparaten (AEEA).

Door ervoor te zorgen dat dit product correct wordt afgedankt, helpt u schadelijke gevolgen voor het milieu en de gezondheid te voorkomen.

Het symbool  op het product of op de begeleidende documentatie geeft aan dat dit apparaat niet als huishoudelijk afval behandeld mag worden, maar dat het ingeleverd moet worden bij een speciaal inzamelingscentrum voor de recycling van elektrische en elektronische apparatuur.

## TIPS OM ENERGIE TE BESPAREN

Maak zoveel mogelijk gebruik van de restwarmte van de hete plaat door de plaat uit te zetten enkele minuten voordat u stopt met koken.

De basis van uw pot of pan dient de kookplaat volledig te bedekken; een recipiënt die kleiner is dan de kookplaat veroorzaakt energieverpilling.

Dek potten en pannen af met goed aansluitende deksels terwijl u kookt en gebruik zo weinig mogelijk water. Koken zonder deksel verhoogt uw energieverbruik.

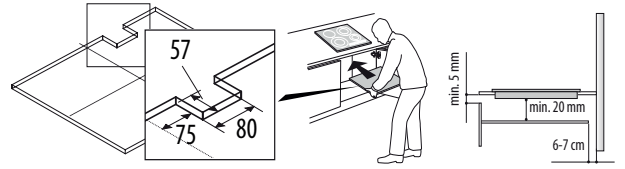
Gebruik alleen kookpotten en pannen met een vlakke bodem.

## CONFORMITEITSVERKLARING

Dit apparaat voldoet aan de ecologische ontwerpvereisten vermeld in de Europese Richtlijn nr. 66/2014 in overeenstemming met de Europese norm EN 60350-2.

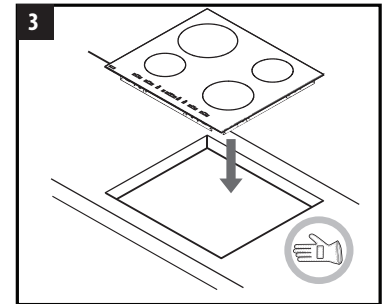
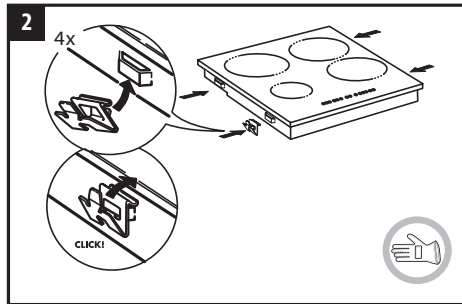
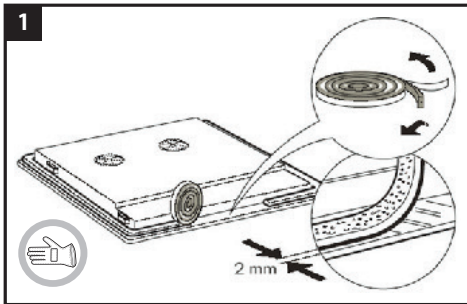
## INSTALLATIE

- De kookplaat moet in een werkblad met een dikte van tussen 30 mm en 60 mm worden geplaatst.
- Installeer een scheidingspaneel onder de kookplaat.
- Het onderste gedeelte van het apparaat mag na installatie niet toegankelijk zijn.
- Als er onder de kookplaat een oven geïnstalleerd wordt, geen scheidingspaneel monteren.
- Houd u voor de afstand tussen de onderkant van de kookplaat en het scheidingspaneel aan de afmetingen in de afbeelding.
- Voor een correcte werking van het apparaat mag de minimaal vereiste opening tussen werkblad en bovenkant van het meubel (min. 5 mm) nooit afgedekt worden.
- Als er een oven onder de kookplaat geïnstalleerd wordt, controleer dan of de oven voorzien is van een koelsysteem.
- Zie de afbeelding in deze paragraaf voor inbouwafmetingen en installatie.
- Er moet een minimumafstand worden aangehouden tussen de kookplaat en de afzuigkap. Raadpleeg de gebruikershandleiding van de afzuigkap voor meer informatie.
- **Installeer de kookplaat niet nabij de afwasmachine of wasmachine, zodat de elektronische schakelingen niet in contact komen met stoom of vocht, die de schakelingen zouden kunnen beschadigen.**
- Gebruik voor het verwijderen van de kookplaat een schroevendraaier (niet bijgeleverd) om de veren rond het onderste deel van de plaat los te maken.

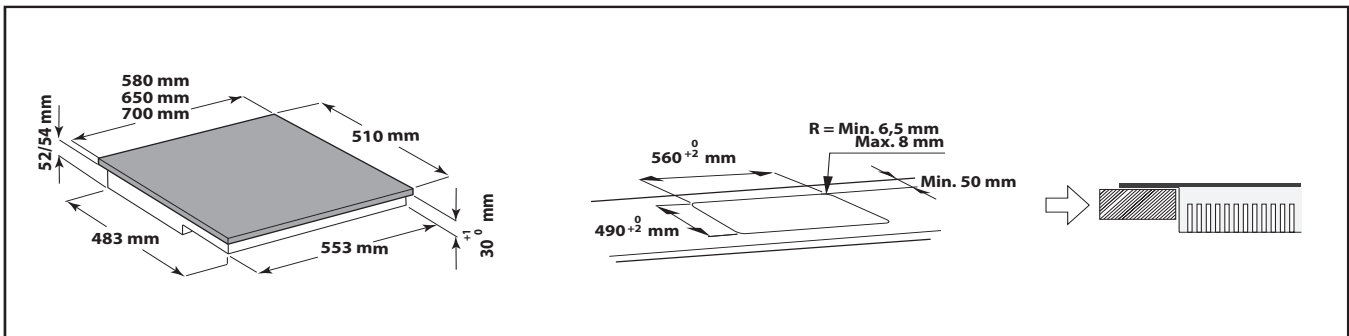
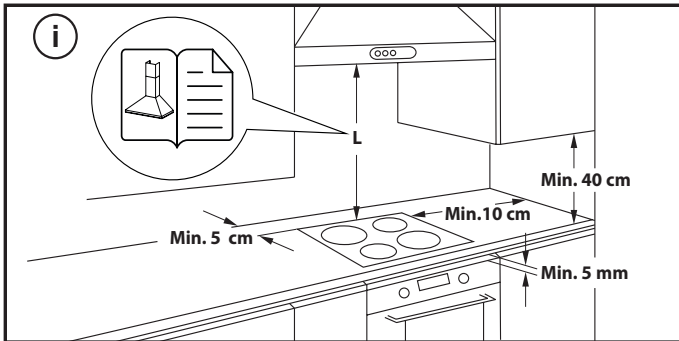


### DE KOOKPLAAT PLAATSEN

Breng de bij de kookplaat geleverde pakking aan (tenzij deze al is aangebracht) nadat u het oppervlak ervan hebt schoongemaakt. Na de elektrische aansluiting (zie hoofdstuk "Elektrische aansluiting") moet elke bevestigingsklem op de daarvoor bestemde sleuven aan de zijkanten van de kookplaat worden geplaatst, zoals getoond op de afbeelding. Duw vervolgens de kookplaat in de uitsparing en controleer of het glas vlak en parallel aan het werkblad ligt. De bevestigingsklemmen zijn geschikt voor elk werkbladmateriaal (hout, marmer, enz.).



### AAN TE HOUDEN AFMETINGEN EN AFSTANDEN

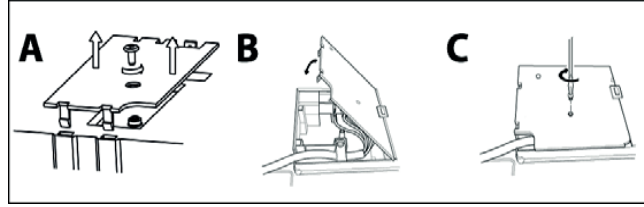
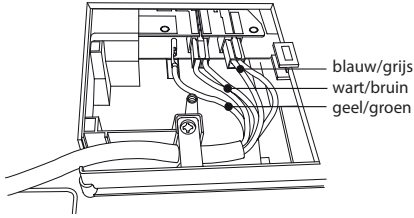


# ELEKTRISCHE AANSLUITING

De elektrische aansluiting moet tot stand gebracht worden voordat u het apparaat aansluit op het elektriciteitsnet.

De installatie moet worden uitgevoerd door een erkend elektricien die op de hoogte is van de actuele veiligheids- en installatievoorschriften. De installatie moet in het bijzonder uitgevoerd worden in overeenstemming met de voorschriften van het plaatselijke elektriciteitsbedrijf. Zorg dat de spanning die op het typeplaatje aan de onderzijde van het apparaat wordt aangeduid, overeenkomt met de spanning in uw woning. De aarding van het apparaat is wettelijk verplicht: gebruik uitsluitend stroomgeleiders (inclusief de aardleiding) van de juiste afmetingen.

## AANSLUITING OP HET KLEMMENBORD



**LET OP:** het netsnoer moet lang genoeg zijn om de kookplaat te kunnen verwijderen uit het werkblad, en moet zodanig geplaatst worden dat schade of oververhitting ten gevolge van contact met de plaat vermeden wordt.

- Verwijder het deksel (A) van het klemmenblok door de schroef los te draaien en steek het deksel in het scharnier (B) van het klemmenblok.
- Plaats het netsnoer in de klem en sluit de draden aan op het klemmenblok zoals aangegeven in het bedradingschema bij het klemmenblok.
- Bevestig het netsnoer door middel van de kabelklem.
- Sluit het deksel (C) en schroef het deksel van het klemmenblok vast met de verwijderde schroef.

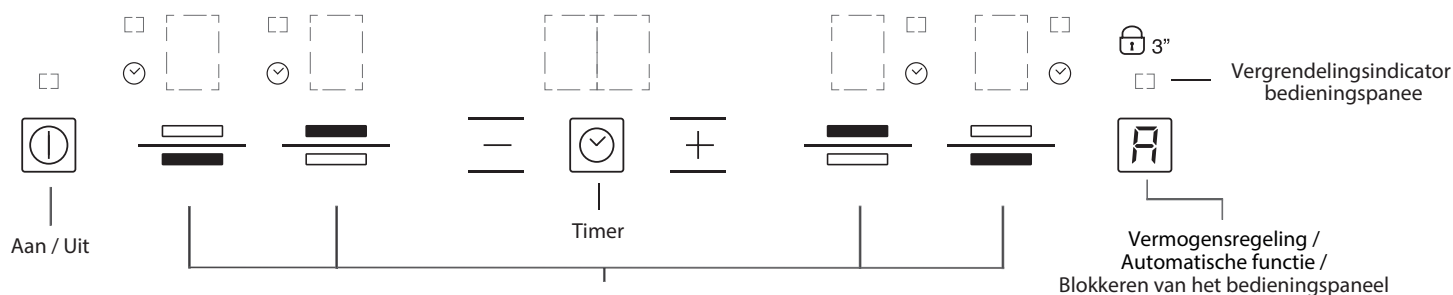
Bij elke aansluiting op het netwerk voert de kookplaat automatisch enkele seconden een controle uit.



## PRODUCTBESCHRIJVING



## BEDIENINGSPANEEL



## ACCESSOIRES

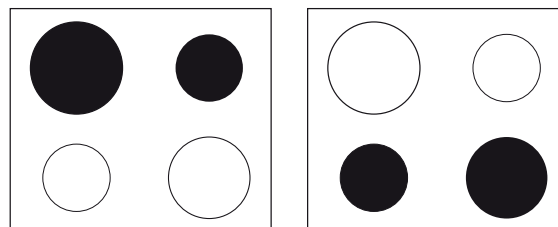
### POTTEN EN PANNEN

Gebruik alleen potten en pannen van ferromagnetisch materiaal die geschikt zijn voor gebruik op inductiekookplaten. Controleer op de aanwezigheid van het symbool (dat meestal op de onderkant gedrukt is) om te bepalen of de pan geschikt is. Er kan een magneet worden gebruikt om te bepalen of de pannen magnetisch zijn. De kwaliteit en de structuur van de panbodem kunnen de bereidingsprestaties veranderen.

DIAMETER (cm)	MAX. (cm)	MIN. (cm)
14,5	14,5	10
18	18	12
21	21	15

### AANBEVOLEN PANPOSITIE

Indien u twee pannen tegelijkertijd gebruikt, plaats ze dan volgens de onderstaande afbeelding voor de beste resultaten:



### AANBEVOLEN DIAMETER PANBODEM

**Plaats de pan op de gewenste kookzone voordat de kookplaat wordt ingeschakeld.**

Voor een goede bereiding moet de diameter van de bodem van de pan overeenkomen met de grootte van de kookplaat.

**BELANGRIJK:** als de pannen niet de vereiste afmetingen hebben, zullen de kookzones niet werken.

Om de grootte van de pan te bepalen kunt u de onderkant van de pan meten en de tabel voor de aanbevolen panbodembreedtes raadplegen, voor een perfect gebruik en de juiste detectie van de pan. Elke kookzone heeft een minimumgrens voor het detecteren van pannen, die varieert, afhankelijk van het gebruikte materiaal van de pan. Gebruik daarom de kookzone die het meest geschikt is voor de diameter van uw pan.

**BELANGRIJK:** Om blijvende schade aan de kookplaat te voorkomen:

- gebruik geen pannen met een onderkant die niet vlak is;
- gebruik geen metalen pannen met geëmailleerde onderkant
- plaats geen hete pannen op het bedieningspaneel.

## EERSTE GEBRUIK

### POWER MANAGEMENT (VERMOGENSREGELING)

Met de functie "Power management" kan de gebruiker het maximale vermogen van de kookplaat instellen, op basis van de eigen wensen. Deze instelling kan op willekeurig welk moment gekozen worden en wordt gehandhaafd tot de volgende wijziging.

Wanneer het maximaal gewenste vermogen wordt ingesteld, regelt de kookplaat automatisch de verdeling over de verschillende kookzones, waarbij gegarandeerd wordt dat de drempel nooit overschreden wordt, met bovendien het voordeel dat alle zones tegelijkertijd beheerd kunnen worden, zonder problemen van overbelasting.

Er worden 4 maximale vermogensniveaus op het display weergegeven: 2,5 kW – 4,0 kW – 6,0 kW – 7,2 kW (7,2 kW wordt beschouwd als maximaal vermogen van de kookplaat).

Op het moment van aanschaf van de kookplaat is deze ingesteld op het maximum vermogen.

#### Het vermogen van de kookplaat instellen:

Na het aansluiten van het apparaat op het stopcontact is het de eerste 60 seconden mogelijk het gewenste vermogensniveau in te stellen door de volgende punten uit te voeren:

- Druk de knop ongeveer 3 seconden in. Het display toont .
- Druk de knop Vermogensbeheer in om de voorgaande stap te bevestigen. Het display toont .

- Druk op de toetsen om het gewenste vermogensniveau te selecteren. Op het display worden de beschikbare vermogensniveaus weergegeven.
- Druk de knop Vermogensbeheer in om de voorgaande stap te bevestigen. Het display toont het ingestelde vermogen, dat ongeveer 2 seconden knippert. Hierna laat de kookplaat een geluidssignaal horen en schakelt zich vervolgens zelf uit. De plaat is nu klaar voor gebruik.


Indien er zich tijdens de instelling van het vermogen een storing voordoet, verschijnt het symbool in het midden, tegelijkertijd klinkt er een continu geluidssignaal gedurende ongeveer 5 seconden. In dat geval moet de configuratie procedure vanaf het begin herhaald worden. Als de storing zich opnieuw voordoet, contact opnemen met de Klantenservice.

Tijdens het normale gebruik, wanneer het maximaal beschikbare vermogen bereikt is en de gebruiker dit tracht te verhogen, dan gaat het niveau dat in gebruik is voor de betreffende zone knipperen en klinkt er tweemaal een geluidssignaal.

Indien er voor die zone een hoger vermogen nodig is, dan moet het vermogensniveau van een of meerdere ingeschakelde kookzones handmatig verlaagd worden.

# DAGELIJKS GEBRUIK

## DE KOOKPLAAT IN-/UITSCHAKELLEN (AAN/UIT)

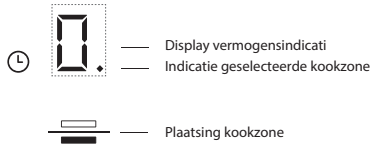
Om de kookplaat in te schakelen houdt u de toets  circa 2 seconden ingedrukt, tot de displays van de kookzones oplichten.

Om de kookplaat uit te schakelen, drukt u op dezelfde toets tot de displays uitgaan. Alle kookzones worden uitgeschakeld.

Wanneer de kookplaat eerder gebruikt is, blijft de restwarmte-indicator "H" actief tot de kookzones zijn afgekoeld.

Als er binnen 10 seconden na het inschakelen van de kookplaat geen enkele functie wordt geselecteerd, zal de plaat automatisch worden uitgeschakeld.

## INSCHAKELING EN INSTELLING KOOKZONES



Plaats de pot op de gewenste kookzone. Schakel de kookplaat in. Activeer vervolgens de geselecteerde kookzone door op de betreffende toets te drukken. Op het display wordt "0" weergegeven. Het is mogelijk het gewenste

vermogensniveau, van min. 0 tot max. 9, of de booster "P" indien beschikbaar, te selecteren. Om het vermogensniveau te verhogen, drukt u op de "+" toets. Om het vermogensniveau te verlagen, drukt u op de "-" toets.

## KOOKZONES DEACTIVEREN

Om de kookzone uit te schakelen drukt u langer dan 3 seconden op de bijbehorende knop.

De kookzone wordt uitgeschakeld en indien de zone nog heet is, wordt de letter H op het zonedisplay weergegeven.

## BLOKKEREN VAN HET BEDIENINGSPANEEL

De functie blokkeert de bedieningen om te voorkomen dat ze per ongeluk worden ingeschakeld.

Om de blokkering van het bedieningspaneel te activeren, schakelt u de kookplaat in en op de vergrendelknop op het bedieningspaneel drie seconden ingedrukt. Een geluidssignaal en een lampje boven het slotsymbool geven aan dat de functie geactiveerd is. Het bedieningspaneel is geblokkeerd, met uitzondering van de uitschakelfunctie.

Om de blokkering van de bedieningen uit te schakelen herhaalt u de instellings procedure. Het lichtpuntje gaat uit en de kookplaat is weer actief.

De aanwezigheid van water, vloeistof die overgekookt is uit de pannen of voorwerpen die op de toets onder het symbool worden gezet, kunnen ertoe leiden dat de blokkering van het bedieningspaneel onbedoeld in- of uitgeschakeld wordt.

## TIMER

De timer kan worden gebruikt om een bereidingstijd van maximaal 99 minuten (1 uur en 39 minuten) voor alle kookzones in te stellen.

Selecteer de kookzone die in combinatie met de timer gebruikt moet worden, druk op de timer en een piepsignaal duidt de functie aan. Het display toont "00" en de LED-indicatie gaat branden. De waarde van de timer kan verhoogd en verlaagd worden door op de toetsen "+" en "-" te drukken.


Zodra de ingestelde tijd is verstreken, klinkt een geluidssignaal en gaat de kookzone automatisch uit.

Druk minstens 3 seconden op de Timer- toets om de timer uit te schakelen. Herhaal bovenstaande punten om de timer voor een andere zone in te stellen. Het display van de timer toont altijd de timer voor de geselecteerde zone of de kortste timer.

Druk voor het wijzigen of uitschakelen van de timer op de toets die de kookzone van de timer in kwestie kiest.

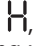
## SPECIALE FUNCTIES

### AUTOMATISCHE FUNCTIE


De functie stelt automatisch een vermogensniveau in dat geschikt is om het minimumkookpunt te handhaven. Activeer deze functie nadat de gerechten het kookpunt hebben bereikt, door eerst op de betreffende zonetoeets te drukken en vervolgens op de toets .

### RESTWARMTE-INDICATOR

De kookplaat heeft voor iedere kookzone een restwarmte-indicator. Deze indicator signaleert welke kookzones nog warm zijn.

Als op het display  wordt weergegeven, is de kookzone nog warm. Als deze signalering voor de zone wordt gegeven is het bijvoorbeeld mogelijk een gerecht warm te houden of boter te laten smelten. Wanneer de kookzone afkoelt, gaat het display uit.

### INDICATOR "VERKEERDE PAN OF GEEN PAN"

Als de pan niet geschikt is voor uw inductiekookplaat, verkeerd geplaatst is of niet de juiste afmeting heeft, verschijnt de indicatie "geen pan" op het display (). In deze situaties wordt aanbevolen de pan op de kookplaat te verplaatsen tot u de juiste positie vindt. Als er binnen 60 seconden geen pan gedetecteerd wordt, gaat de kookplaat uit.

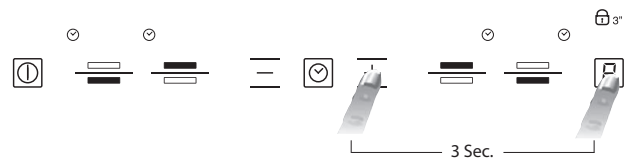
### SNELKOOKFUNCTIE (BOOSTER)

Deze functie is slechts op enkele kookzones aanwezig en maakt het mogelijk het vermogen van de plaat optimaal te benutten (bijvoorbeeld om snel water aan de kook te brengen).

Om de functie te activeren, selecteert u de kookzone door op de betreffende toets te drukken en toets "+" indrukken tot op het display "P" verschijnt. Nadat de boosterfunctie 5 minuten gebruikt is, stelt het apparaat de zone automatisch in op niveau 9.

### ACTIVERING/DEACTIVERING VAN HET GELUIDSSIGNAAL

Houd na het inschakelen van de kookplaat de "+" knop en de buitenste knop aan de rechterzijde minstens drie seconden tegelijkertijd ingedrukt (zoals hieronder getoond).



## VERMOGENSTABELLEN

VERMOGENSNIVEAU		SOORT BEREIDING	GEBRUIK VAN HET NIVEAU (de indicatie hangt af van de ervaring en de bereidingsgewoonten)
Maximaal vermogen	Boost	Snel verwarmen	Ideaal om in korte tijd de temperatuur van het voedsel te verhogen tot het kookpunt, in het geval van water, of snel kookvocht te verwarmen.
	9 – 7	Bakken – koken	Ideaal om aan te braden, een bereiding te starten, diepvriesproducten te bakken, water snel aan de kook te brengen.
Hoog vermogen		Aanbraden – fruiten – koken – grillen	Ideaal om te fruiten, vocht aan de kook te houden, koken en grillen (gedurende korte tijd, 5-10 minuten).
	7 – 5	Aanbraden – koken – laten sudderen – fruiten – grillen	Ideaal om te fruiten, vocht zachtjes aan de kook te houden, koken en grillen (gedurende gemiddelde tijd, 10-20 minuten), voorverwarmen.
Gemiddeld vermogen		Koken – laten sudderen – fruiten – grillen	Ideaal om te laden sudderen, vocht heel zachtjes aan de kook te houden, koken en grillen (gedurende lange tijd).
	4 – 3	Koken – laten pruttelen – inkoken – deeg smeugig maken	Ideaal voor langdurige bereidingen (rijst, sauzen, braadstukken, vis) met bijbehorend vocht (bijv. water, wijn, bouillon, melk), deeg smeugig maken.
Ideaal voor langere bereidingen (hoeveelheden kleiner dan een liter: rijst, sauzen, braadstukken, vis) in bijbehorend vocht (bijv. water, wijn, bouillon, melk).			
Laag vermogen	2 – 1	Smelten – ontdooien – warmhouden – risotto's smeugig maken	Ideaal om boter zacht te maken, voorzichtig chocolade te smelten, producten van kleine afmetingen te ontdooien en net bereide gerechten warm te houden (bijv. sauzen, soepen, minestrone's).
			Ideaal voor het warmhouden van net bereide gerechten, het smeugig maken van risotto's en het warmhouden van dekschalen (met accessoires die geschikt zijn voor inductie).
Vermogen nul	UIT	Steunoppervlak	Kookplaat in stand-by of uitgeschakeld (mogelijke aanwezigheid van restwarmte na afloop van de bereiding, aangegeven door "H").

**OPMERKING:** In geval van kortdurende bereidingen waarbij een perfecte verdeling van warmte noodzakelijk is (bijvoorbeeld pannenkoeken) op de dubbele zone met een doorsnede van 28 cm (indien aanwezig) wordt geadviseerd pannen te gebruiken met een doorsnede van niet meer dan 24 cm. Voor behoedzame bereidingen (bijvoorbeeld chocolade of boter smelten) wordt geadviseerd de enkele zones met een kleinere doorsnede te gebruiken.

## ONDERHOUD EN SCHOONMAKEN

### Trek de stekker uit het stopcontact.

- Gebruik geen stoomreinigers.
- Gebruik geen schuursponsjes of schuurmatjes, omdat hiermee het glas wordt beschadigd.
- Reinig de kookplaat na elk gebruik (wanneer deze is afgekoeld) om aanslag en vlekken door voedselresten te verwijderen.
- Suiker of voedsel met een hoog suikergehalte kan tot beschadiging van de kookplaat leiden en moet direct verwijderd worden.
- Door zout, suiker en zand kan het glasoppervlak bekrast raken.
- Gebruik een zachte doek, absorberend keukenpapier of een speciale kookplaatreiniger (volg de instructies van de fabrikant).
- Gemorste vloeistoffen in de kookzones kunnen ervoor zorgen dat de pannen bewegen of trillen.
- Droog de kookplaat grondig nadat deze gereinigd is.

Als het iXelium™ -logo op het glas verschijnt, dan is de kookplaat behandeld met de iXelium™ -technologie, een exclusieve afwerking van Whirlpool die perfecte reinigingsresultaten garandeert en het oppervlak van de kookplaat langer glanzend houdt.

### Volg onderstaande tips om iXelium™ -kookplaten te reinigen:

- Gebruik een zachte doek (microvezel is het beste) die is bevochtigd met water of met dagelijks schoonmaakmiddel voor glas.
- Laat voor de beste resultaten een paar minuten een natte doek op het glazen oppervlak van de kookplaat liggen.

## PROBLEEMOPLOSSING

Indien de kookplaat niet naar behoren werkt, probeer dan aan de hand van Opsporen van storingen het probleem vast te stellen voordat u de Klantenservice belt.

- Lees de instructies in het gedeelte "Hoe de kookplaat te gebruiken" en volg ze op.
- Controleer of er geen stroomuitval is.
- Droog de kookplaat grondig nadat deze gereinigd is.

- Als bij de inschakeling van de kookplaat op het display alfanumerieke codes worden weergegeven, dient u volgens onderstaande tabel te handelen.
- Als u er niet in slaagt de kookplaat na gebruik uit te schakelen, de stekker uit het stopcontact trekken.

Als na het uitvoeren van deze controles de storing nog steeds aanwezig is, contact opnemen met de dichtstbijzijnde Klantenservice.

FOUTCODE	BESCHRIJVING	MOGELIJKE OORZAKEN	PROBLEEM VERHELPEN
C81, C82	Het bedieningspaneel wordt uitgeschakeld door te hoge temperaturen.	De interne temperatuur van de elektronische delen is te hoog.	Wacht tot de kookplaat is afgekoeld voordat u hem weer gebruikt.
C83	Het bedieningspaneel duidt de foutcode kookplaat uit aan vanwege een fout in het elektronisch circuit.	Kookplaat werd voorzien van overspanning.	Kookplaat kan nog gebruikt worden, maar neem contact op met de Klantenservice.
C85	Kookplaat kan geen vermogen leveren aan de pan.	Pan is niet geschikt voor inductiekookplaten.	Gebruik een andere pan.
F02 of F04 of C84	Het aansluitvoltage is incorrect of fout in netvoeding.	De sensor detecteert een verschil tussen het voltage van het apparaat en het voltage van de netvoeding.	Koppel de kookplaat los van het elektriciteitsnet en controleer de aansluiting.
F01, F05, F06, F07, F10, F12, F25, F33, F34, F36, F37, F46, F47, F48, F49, F58, F61, F62, F63, F72, F74, F77	Koppel de kookplaat los van de netvoeding. Wacht enkele seconden en sluit de kookplaat weer aan. Bel de Klantenservice en geef de foutcode door als de fout niet verholpen is.		

## GELUIDEN DIE TIJDENS DE WERKING WORDEN GEPRODUCEERD

De inductiekookplaten kunnen tijdens normaal bedrijf een reeks geluiden en trillingen genereren, afhankelijk van het type materiaal en de bereiding van het voedsel.

Deze omstandigheden zijn normaal en essentieel voor de correcte werking van het inductiesysteem. Dit is geen indicatie voor eventuele storingen of beschadigingen.

## CONSUMENTENSERVICE

Voor verdere assistentie kunt u het apparaat registreren op [www.whirlpool.eu/register](http://www.whirlpool.eu/register).

### VOORDAT U CONTACT OPNEEMT MET DE KLANTENSERVICE:

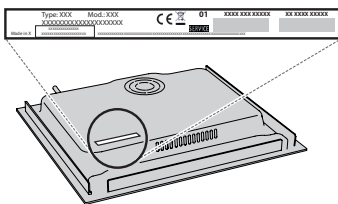
1. Kijk of u het probleem zelf kunt oplossen met behulp van de aanwijzingen in het hoofdstuk **PROBLEEMOPLOSSING**.
2. Zet het apparaat aan en uit om te controleren of het probleem is opgelost.

### ALS NA HET UITVOEREN VAN DEZE CONTROLES DE STORING NOG STEEDS AANWEZIG IS, NEEMT U CONTACT OP MET DE DICHTSTBIJZIJNDE KLANTENSERVICE.

Om assistentie te vragen, bel het nummer aangegeven in het garantieboekje of volg de instructies op de website [www.whirlpool.eu](http://www.whirlpool.eu).

Wanneer u contact opneemt met onze Klantendienst, vermeld altijd:

- een korte beschrijving van de storing;
- het type en het exacte model van het apparaat;



- het servicenummer (nummer na het woord Service op het kenplaatje). Het servicenummer staat ook in het garantieboekje;



- uw volledige adres;
- uw telefoonnummer

Wend u tot een erkende Whirlpool Consumenten Service indien reparatie noodzakelijk is (alleen dan heeft u zekerheid dat originele vervangingsonderdelen worden gebruikt en de reparatie correct wordt uitgevoerd).