

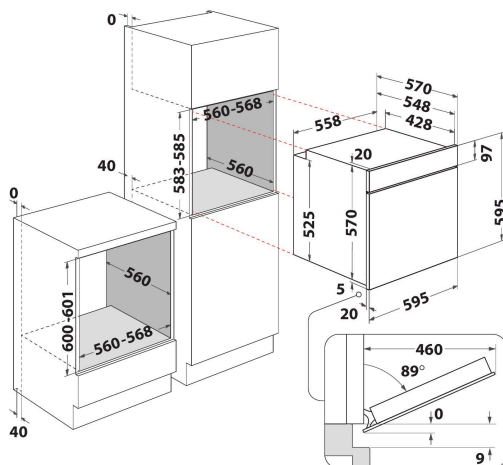
OMK58HU1X

12NC: 859991659970

Штрих-код (EAN) код: 8003437939259

Whirlpool

SENSING THE DIFFERENCE



- Система очищення SmartClean
- Клас енергоефективності A+
- Об'єм камери 71 л
- Cook3
- Програма приготування: Примусова вентиляція+вентилятор
- Гриль
- Емаль простого очищення
- Функція Турбо-гриль
- Великі порції
- Функція Хліб/Піца
- Примусова вентиляція ЕКО
- Підйом тіста
- Спеціальні функції
- Відкидний гриль для простоти очищення
- Програма приготування: Конвекція
- Утоплювані ручки

Вбудована електрична духовка шафа Whirlpool: колір нержавіючої сталі, автоматичне очищення - OMK58HU1X

Характеристики вбудованої духої шафи Whirlpool: технології, які дозволяють заощаджувати електроенергію. Інноваційна функція Cook3 дозволить Вам одночасно готувати до трьох різних страв. Ви можете бути певними, що запахи не змішаються.



Multifunction 8

Різноманітні методи приготування їжі. Набір функцій Multifunction 8 пропонує гнучкі можливі варіанти приготування для забезпечення ідеальних результатів за будь-яким рецептом.



Cook3

Без змішування ароматів. Завдяки інноваційній функції Cook3 ви можете готувати до трьох різних страв одночасно, без ризику змішання ароматів.



Примусова вентиляція

Завдяки технології примусової вентиляції та інноваційній системі конвекції нагріте повітря циркулює всередині духової шафи, забезпечуючи приготування соковитих страв.



Smart Clean

Екологічне очищення без зайвих зусиль. Інноваційна технологія SmartClean очищає вашу духову шафу ретельно і ефективно за 30 хвилин без використання миючих засобів. Просто додайте 200 мл води в духову шафу, запустіть цикл SmartClean, а після його завершення протріть сухою тканиною.



Auto

Автоматична програма для випікання хліба

Випікайте найрізноманітніші види хліба без жодних зусиль. Оберіть потрібну функцію поворотом ручки, а час і температура встановляться автоматично. Духовка вимкнеться через 1 годину.



Стандартний об'єм

Ця духовка шафа Whirlpool має стандартний об'єм.



Клас енергоефективності

Надзвичайна економія ресурсів. Духові шафи з класом енергоефективності A/A+ допомагають заощадити, гарантуючи низьке електроспоживання та економію ваших коштів.



Auto

Автоматична програма для випікання кондитерських виробів

Легко випікайте кондитерські вироби. Оберіть потрібну функцію поворотом ручки, а час і температура встановляться автоматично. Духовка вимкнеться через 45 хвилин.

OMK58HU1X

12NC: 859991659970

Штрих-код (EAN) код: 8003437939259

Whirlpool

SENSING THE DIFFERENCE

ОСНОВНІ ХАРАКТЕРИСТИКИ

Група продуктів	Духова шафа
Комерційний код	OMK58HU1X
Основний колір продукту	Нержавіюча сталь
Тип конструкції	Вбудована
Тип управління	Електронне
Тип управління	-
Чи є вбудовані системи контролю варильної поверхні?	Ні
Який тип варильної поверхні можна контролювати?	-
Автоматичні програми	Так/Є
Струм (А)	13
Напруга (В)	220-240
Частота (Гц)	50/60
Довжина шнура живлення (см)	100
Тип вилки	Ні
Глибина з відкритими на 90 градусів дверцятами (мм)	-
Висота продукту	595
Ширина продукту	595
Глибина продукту	551
Мінімальна висота ніші	0
Мінімальна ширина ніші	0
Глибина ніші	0
Вага нетто (кг)	27.55
Корисний об'єм	71
Вбудована система очищення	Гідролітична (-ий)
Кількість решіток	1
Деко	2

ТЕХНІЧНІ ХАРАКТЕРИСТИКИ

Таймер	Так/Є
Контроль часу	Електронне
Налаштування часу	Стоп
Система захисту	-
Внутрішнє освітлення	Так/Є
Кількість елементів освітлення	1
Розташування елементів освітлення	Передня ліва
Направляючі духової шафи	Телескопічні(-ий)
Теромщуп	Ні

ЕНЕРГЕТИЧНЕ МАРКУВАННЯ

Підключення до мережі	Електричний
Тип камери	Елетрика
Клас енергоефективності - NEW (2010/30/EU)	A+
Річне енергоспоживання у режимі конвекція - NEW (2010/30/EU)	0.89
Річне енергоспоживання у режимі примусова вентиляція - NEW (2010/30/EU)	0.69

ENERG Y IA
енергия · ενεργεια IE IA

WHIRLPOOL OMK58HU1X

A+

71 L

0.89 kWh/cycle*

0.69 kWh/cycle*

* циліус - цыклус - partion - zykłus - нрдырама - ciclo - tsükkel - ohjelma - ciklus
ciklas - ciklu - ciklus - cykl - ciclu - program - cykel

65/2014