

## Lietotāja rokasgrāmata



[www.indesit.com/register](http://www.indesit.com/register)



---

# LIETOTĀJA ROKASGRĀMATA

---



## **PALDIES, KA IEGĀDĀJĀTIES INDESIT IZSTRĀDĀJUMU.**

Lai saņemtu pilnīgāku palīdzību, lūdzu, reģistrējiet savu ierīci vietnē

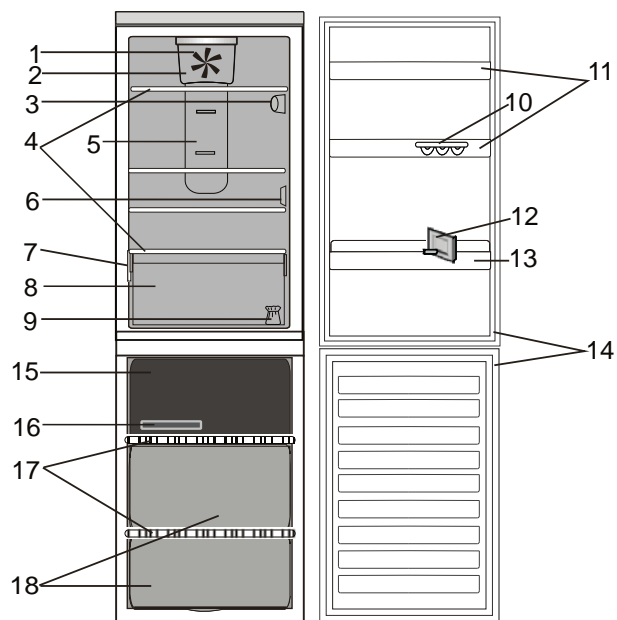
[www.indesit.com/register](http://www.indesit.com/register)

---

## *RĀDĪTĀJS*

|   |           |
|---|-----------|
| <b>Lietošana &amp; Apkopes instrukcija</b> .....          | <b>2</b>  |
| <b>Izstrādājuma apraksts</b> .....                        | <b>2</b>  |
| Piederumi * .....   | 2         |
| .....   | 2         |
| Vadības panelis .....                                     | 3         |
| Ledusskapja gaismiņa .....                                | 3         |
| Plaukti .....   | 4         |
| Durvis .....  | 4         |
| Ledusskapja nodalījums ar tehnoloģiju „No Frost” .....    | 4         |
| Saldētava ar tehnoloģiju No frost .....                   | 4         |
| <b>Kā lietot ierīci</b> .....                             | <b>5</b>  |
| Pirmā lietošanas reize .....                              | 5         |
| Ledusskapja nodalījums un pārtikas uzglabāšana .....      | 5         |
| Kā uzglabāt svaigus pārtikas produktus un dzērienus ..... | 5         |
| Saldētava un pārtikas uzglabāšana .....                   | 6         |
| Saldētavas atvilktnes izņemšana .....                     | 6         |
| Ieteikumi svaigu produktu saldēšanai un glabāšanai .....  | 6         |
| Sasaldēti pārtikas produkti: iepirkšanās padomi .....     | 6         |
| Uzglabāšanas ilgums mājās sasaldētai pārtikai .....       | 7         |
| Darbības skaņas .....                                     | 7         |
| Trauksmes signālu tabula .....                            | 8         |
| Ieteikumi ierīces neizmantošanas gadījumā .....           | 8         |
| <b>Tīrīšana un apkope</b> .....                           | <b>9</b>  |
| <b>Problēmu novēršana</b> .....                           | <b>10</b> |
| <b>Klientu apkalpošanas dienests</b> .....                | <b>11</b> |
| <br>  |           |
| <b>Montāžas instrukcija</b> .....                         | <b>12</b> |

## Izstrādājuma apraksts



### Ledusskapja nodaļums

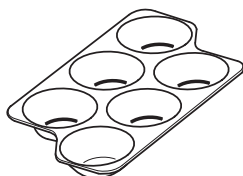
1. Ventilators \*
2. Ventilatora pārsegs \*
3. Elektroniskais vadības panelis / apgaismojuma vienība
4. Plaukti
5. Daudzplūsmu dzesēšanas zona
6. Sensora pārsegs
7. Datu plāksnīte ar rūpniecisko nosaukumu
8. Augļu un dārzeņu atvilktnē
9. Komplekts durvju atvēršanas virziena maiņai
10. Olu trauks \*
11. Durvju plaukti
12. Pudeļu atdalītājs \*
13. Pudeļu plaukts \*
14. Durvju blīvējums

### Saldētavas nodaļums

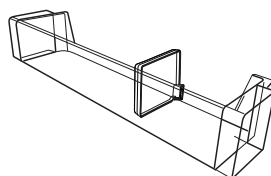
14. Durvju blīvējums
15. Augšējā atvilktnē: vēsākā zona, kas vislabākā piemērota svaigas pārtikas sasaldēšanai
16. Ledus trauks
17. Plaukti
18. Saldētavas nodaļumi

## Piederumi \*

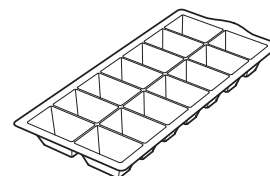
### OLU TRAUKS



### PUDEĻU ATDALĪTĀJS

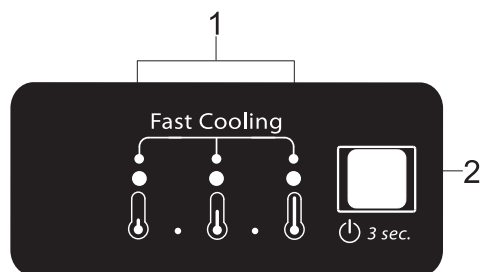


### LEDUS TRAUKS



\* Tikai atsevišķiem modeļiem

## Vadības panelis



1. Indikatoru gaismiņas (lai attēlotu pašreizējos temperatūras uzstādījumus vai Ātrās saldēšanas funkciju)
2. Ieslēgšanas/gaidlaika režīma/ temperatūras poga

### Ātrā saldēšana

Lai palielinātu ledusskapja/saldētavas nodalījumu atvēsināšanas jaudu, kad tajā ievietots ļoti liels daudzums pārtikas, ieteicams izmantot Ātrās dzesēšanas funkciju.

Lai aktivizētu Ātrās dzesēšanas funkciju, nospiediet Temperatūras pogu vadības panelī un turiet to 3 sekundes, līdz visas 3 LED gaismiņas ir iedegtas.

Pēc 24 stundām šī funkcija tiek automātiski izslēgta un atgriežas iepriekšējā stāvoklī.

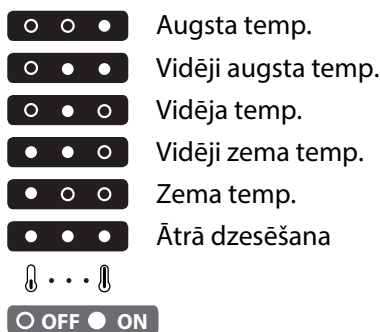


Funkciju iespējams izslēgt manuāli, uz vadības paneļa nospiežot temperatūras pogu un turot to 3 sekundes.

Piezīme: Lai pēc iespējas izmantotu saldēšanas jaudu, šī funkcija jāieslēdz arī pirms svaigu produktu ievietošanas saldētavas nodalījumā.

### Temperatūras iestatīšana

Nospiediet temperatūras pogu vadības panelī, lai pielāgotu temperatūru no siltākās līdz vēsākajai. Nospiežot temperatūras pogu, temperatūras iestatījumi cikliski mainīsies. Pirmo reizi ieslēdzot ierīci, temperatūra ir iestatīta vidējā pozīcijā (rūpnīcas iestatījumi). Zemāk redzamajā tabulā norādīti temperatūras iestatījumi:



Piezīme: Šie uzstādījumi norāda uz vidējo temperatūru visā ledusskapī.

### Ventilators \*

Ventilators uzlabo vienmērīgu temperatūras izplatīšanu ledusskapja iekšpusē, tādējādi nodrošinot ilgāku pārtikas uzglabāšanu.

Ja ierīcei ir ventilators, to var aprīkot arī ar antibakteriālo filtru.

Lai iegādātos filtru, apmeklējiet tīmekļa vietni vai sazinieties ar klientu apkalpošanas dienestu.

### Svaigas pārtikas sasaldēšana

Novietojiet saldējamus produktus uz režģa saldētavas nodalījumā tā, lai tie nesaskartos ar jau sasaldētiem produktiem.

Svaigās pārtikas daudzums, ko var sasaldēt 24 stundu laikā, ir norādīts uz nominālu plāksnītes. Lai sasaldētu svaigu pārtiku, novietojiet saldētavas nodalījuma režģi augšējā pozīcijā.

## Ledusskapja gaismiņa

Apgaismojuma sistēma ledusskapja nodalījumā izmanto gaismas diodes, kas nodrošina labāku apgaismojumu ar ļoti zemu enerģijas patēriņu.

Ja LED apgaismojuma sistēma nedarbojas, lūdzu, sazinieties ar apkopes centru, lai to nomainītu.

**Svarīgi!** Ledusskapja nodalījuma apgaismojums ieslēdzas, kad ledusskapja durvis tiek atvērtas. Ja durvis ir atvērtas ilgāk par 8 minūtēm, gaismas automātiski izslēgsies.

\* Tikai atsevišķiem modeļiem

---

## Plaukti

---

Visi plaukti, nolaižamās malas un izvelkamie grozi ir izņemami.

## Durvis

---

### Durvju atvēršanas virziena maiņa

Piezīme: Durvju atvēršanas virzienu var mainīt. Ja šo darbību veic pēcpārdošanas apkalpošanas dienests, uz to neattiecas garantija. Sekojiet norādījumiem **Montāžas instrukcijā**.

## Ledusskapja nodaļums ar tehnoloģiju „No Frost”

---

Ledusskapja nodaļuma atkausēšana notiek automātiski. Ūdens pilieni uz ledusskapja aizmugurējās sienas tā iekšpusē norāda uz to, ka notiek automātiskā atkausēšana.

Atkausēšanas ūdens tiek automātiski aizvadīts uz drenāžas atveri un savākts konteinerā, kur tas iztvaiko.

## Saldētava ar tehnoloģiju No frost

---

Saldētavas ar „No frost” tehnoloģiju nodrošina vēsa gaisa cirkulāciju apkārt uzglabāšanas zonām un novērš ledus veidošanos, tādējādi pilnībā izslēdzot nepieciešamību atkausēt.

Saldētie produkti nepielīp pie sienām, marķējums paliek salasāms, un uzglabāšanas telpa saglabājas glīta un tīra.

## Kā lietot ierīci

### Pirmā lietošanas reize

Pēc ierīces uzstādīšanas nogaidiet vismaz divas stundas, pirms pievienojat ierīci strāvas padevei. Pievienojot ierīci elektrotīklam, tā sāk darboties automātiski. Pārtikas uzglabāšanas ideālā temperatūra ir iestatīta jau rūpnīcā.

Pēc ierīces ieslēgšanas pagaidiet 4–6 stundas, lai tiktu sasniegta normāli uzpildītai ierīcei nepieciešamā uzglabāšanas temperatūra. Novietojiet antibakteriālo aromāta novēršanas filtru (ja ir) ventilatorā, kā parādīts filtra iepakojumā.

### Ledusskapja nodalījums un pārtikas uzglabāšana

Ledusskapja nodalījumā var uzglabāt svaigu pārtiku un dzērienus. Ledusskapja nodalījums tiek atkausēts pilnīgi automātiski. Ja uz nodalījuma iekšējās aizmugures sienas reizēm redzami ūdens pilieni, tā ir automātiskās atkausēšanas posma pazīme. Atkausēšanas ūdens tiek aizvadīts uz drenu un pēc tam savākts konteinerā, kur tas iztvaiko.

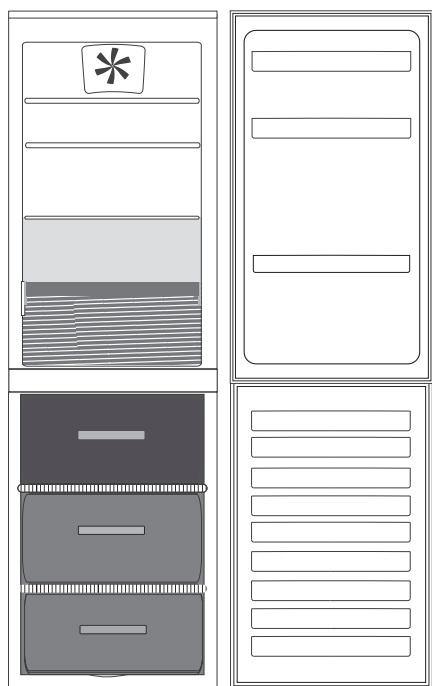
Piezīme: vides temperatūra, durvju atvēršanas biežums un ierīces novietojums var ietekmēt abu nodalījumu iekšējo temperatūru. Iestatiet temperatūru atbilstoši šiem faktoriem. Ļoti mitros apstākļos ledusskapja nodalījumā var veidoties kondensāts, it īpaši uz stikla plauktiem. Šādā gadījumā ieteicams aizvērt konteinerus ar šķidrumiem (piemēram, buljona katlu) ietīt pārtiku ar augstu ūdens saturu (piemēram, dārzeņus) un ieslēgt ventilatoru (ja ir). Visas atvilktnes, durvju plauktus un plauktus var izņemt.

### Gaisa ventilācija


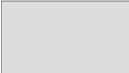

Dabīgā gaisa cirkulācija ledusskapja nodalījumā rada zonas ar atšķirīgām temperatūrām. Zemākā temperatūra ir tieši virs augļu un dārzeņu atvilktnes un pie aizmugurējās sienas. Augstākā temperatūra ir nodalījuma augšā, priekšpusē. Nepareiza ventilācija var palielināt enerģijas patēriņu un pasliktināt ledusskapja darbību.

### Kā uzglabāt svaigus pārtikas produktus un dzērienus

Pārtiku, kas izdala etilēna gāzi (āboli, aprikozes, bumbieri, persiki, avokado, vīģes, žāvētas plūmes, mellenes, melones, pupiņas) vai ir jutīgi pret to, piemēram, augļi, dārzeņi un salāti, ieteicams atdalīt vai ietīt plēvē, lai tādējādi pagarinātu to uzglabāšanas laiku, piemēram, neuzglabājat tomātus kopā ar kivi vai kāpostiem. Neuzglabājat produktus pārāk cieši, tādējādi traucējot gaisa cirkulācijai. Lietojiet otrreizēji izmantojamus plastmasas, metāla, alumīnija un stikla traukus, un ietinamo plēvi, lai iesaiņotu pārtikas produktus. Lai uzglabātu produktus, kas ir nelielā daudzumā, iesakām novietot tos uz plauktiem, kas atrodas virs augļu un dārzeņu nodalījuma, jo tā ir vēsākā vieta ledusskapja nodalījumā. Šķidrumus un ēdienus, kas var izdalīt aromātu vai uzņemt citas smaržas vai garšas, vienmēr ievietojiet noslēgtos traukos, vai arī apklājiet tos. Lai izvairītos no pudeļu apgāšanās, varat izmantot pudeļu turētāju (pieejams izvēlētajiem modeļiem).



#### Apzīmējums

-  **MĒRENĀ ZONA**  
Ieteicams tropisko augļu, konservu, dzērienu, olu, mērču, marinētu dārzeņu, sviesta un ievārijuma uzglabāšanai
-  **VĒSĀ ZONA**  
Paredzēta siera, piena, ikdienas produktu, delikatešu, jogurta uzglabāšanai
-  **Augļi & dārzeņu atvilktnē**

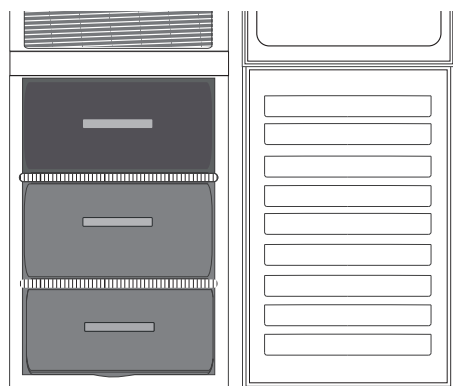
## Saldētava un pārtikas uzglabāšana

Saldētavas nodalījumā **❄️\*\*\*** var uzglabāt saldētu pārtiku (uz iepakojuma norādītajā periodā) un sasaldēt svaigu pārtiku. Svaigās pārtikas daudzums, ko var sasaldēt 24 stundu laikā, ir norādīts uz nominālu plāksnītes. Svaigo pārtiku sakārtojiet saldēšanas zonā saldētavas nodalījumā (skatiet Iso pamācību), atstājot pietiekami daudz vietas ap produktu iepakojumiem, lai gaiss varētu brīvi cirkulēt. Ieteicams atkārtoti nesaldēt daļēji atkušusus produktus. Ir svarīgi pārtiku ietīt tā, lai novērstu ūdens, mitruma vai kondensāta iekļūšanu.

Lai būtu vairāk vietas, saldētavas nodalījumu var izmantot bez režģa. Pārbaudiet, vai durvis ir kārtīgi aizvērtas.

### Ledus kubiņi

Uzpildiet 2/3 no ledus paplātes ar ūdeni un ievietojiet to atpakaļ saldētavās nodalījumā. Nekādā gadījumā ledus izņemšanai nelietojiet asus vai smailus priekšmetus.



### Apzīmējums



#### SALDĒŠANAS ZONAS ATVILKTNĒ

(Visvēsākā zona)

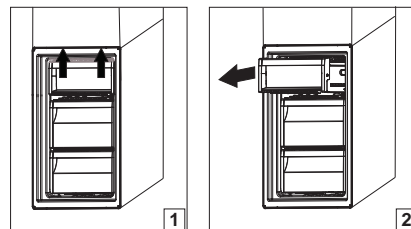
Paredzēta, lai saldētu svaigu/pagatavotu pārtiku.



#### SALDĒTAVAS ATVILKTNĒS

## Saldētavas atvilktnes izņemšana

- Atveriet saldētavas durvis.
- Paceliet augšējo atvilktni uz augšu, turot to aiz labā un kreisā stūra (1).
- Izņemiet atvilktni (2).
- Ievietojiet augšējo atvilktni pretējā virzienā.



## Ieteikumi svaigu produktu saldēšanai un glabāšanai

- Iesakām uz saldētajiem produktiem pielīmēt uzlīmes ar aprakstu un datumu. Šāda uzlīme ļaus jums atpazīt produktus un noteikt to derīguma termiņu. Nav ieteicams atkārtoti sasaldēt atkausētus produktus.
- Pirms saldēšanas svaigo pārtiku ietiniet un cieši noslēdziet: alumīnija folijā, pārtikas plēvē, gaisa un ūdens necaurlaidīgos plastmasas maisiņos, polietilēna trauciņos ar vāciņiem, ja tie ir piemēroti svaigu produktu saldēšanai.
- Lai iegūtu augstas kvalitātes sasaldētu pārtiku, produktiem jābūt svaigiem, nobriedušiem un izcilā kvalitātē.
- Svaigus dārzeņus un augļus ieteicams saldēt uzreiz pēc novākšanas, lai pilnībā saglabātu to sākotnējo uzturvērtību, konsistenci, krāsu un garšu. Dažus gaļas izstrādājumus, īpaši medījumus, pirms saldēšanas ieteicams pakārt.
- Karstu ēdienu vienmēr atdzesējiet pirms ievietošanas saldētavā.
- pilnībā vai daļēji atkausētu pārtiku lietojiet nekavējoties. Nesaldējiet produktus atkārtoti, ja vien pēc atkušanas tie nav termiski apstrādāti. Atkausētu pārtiku pēc pagatavošanas var sasaldēt atkārtoti.
- Nesasaldējiet pudeles ar tajās esošu šķidrumu.

## Sasaldēti pārtikas produkti: iepirkšanās padomi

Iegādājoties saldētus pārtikas produktus:

- Pārlicinieties, vai nav bojāts iesaiņojums (saldēta pārtika bojātā iesaiņojumā var būt bojāta). Ja iesaiņojums ir uzpūties vai uz tā ir mitri traipi, tas, iespējams, nav uzglabāts optimālos apstākļos un ir sācis atkust.
- Saldētos produktus iegādājieties iepirkšanās beigās un pārvietojiet tos termiski noslēgtā somā.
- Mājās saldēto pārtiku nekavējoties ielieciet saldētavā.
- Ja produkts ir daļēji atkusis, nesaldējiet to atkārtoti. Izlietojiet 24 stundu laikā.
- Izvairieties no temperatūras maiņas vai to pēc iespējas samaziniet. Ievērojiet uz iepakojuma norādīto beigu termiņa datumu.
- Vienmēr ņemiet vērā uz iesaiņojuma norādīto informāciju par uzglabāšanu.

## Uzglabāšanas ilgums mājās sasaldētai pārtikai

| Produkts   | Uzglabāšanas ilgums                 |
|--|-------------------------------------|
| Sviests vai margarīns  | 6 mēneši                            |
| Siers  | 3 mēneši                            |
| <b>Zivis</b><br>Vēžveidīgie  | 2/3 mēneši<br>1 mēnesis             |
| Augļi (izņemot citrusaugļus)   | 8–12 mēneši                         |
| Saldējums vai šerbets  | 2/3 mēneši                          |
| <b>Gaļa</b><br>Šķiņķis, desa<br>Cepetis (liellopa gaļas, cūkgaļas, jēra gaļas)<br>Steiki vai karbonādes (liellopa, jēra, cūkgaļas) | 2 mēneši<br>8/12 mēneši<br>4 mēneši |
| Piens, svaigi šķidrums   | 1–3 mēneši                          |
| Putnu gaļa (vistas, tītara)  | 5–7 mēneši                          |
| Dārzeni  | 8–12 mēneši                         |

## Darbības skaņas

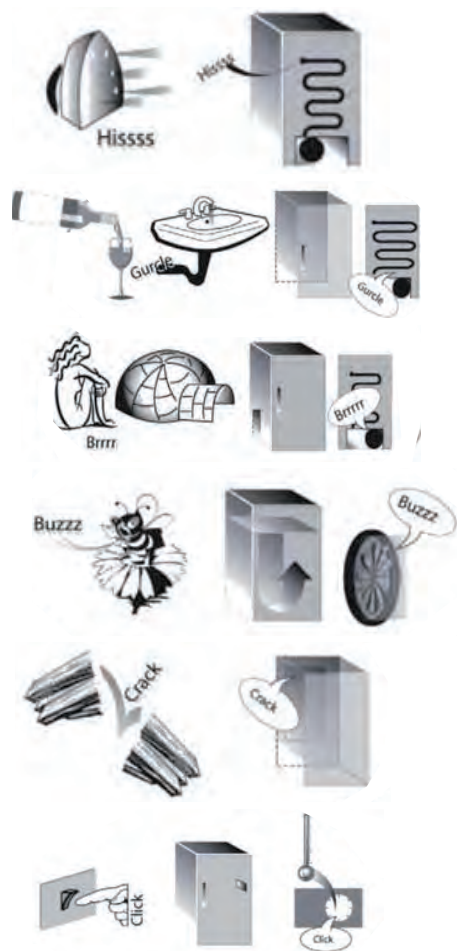
Skaņas, kas rodas ierīcē, ir normālas, jo tajā ir vairāki ventilatori un dzinēji, kas regulē darbību un automātiski ieslēdzas un izslēdzas.

### Dažas no funkcionālajām skaņām iespējams samazināt:

- Nolīmeņojot ierīci un novietojot to uz gludas virsmas.
- Novietojot ierīci tā, lai tā nepieskartos mēbelēm.
- Pārļiecinoties, vai iekšējās detaļas ir ievietotas pareizi.
- Pārļiecinoties, vai pudeles un trauki nesaskaras viens ar otru.

### Dažas no iespējamām funkcionālajām skaņām

1. Šņācoša skaņa, kad ieslēdzat ierīci pirmo reizi vai pēc ilgāka pārtraukuma.
2. Burbuļojoša skaņa, kad dzesējošais šķidrums ieplūst caurulēs.
3. Rūcošā skaņa rodas kompresora darbības dēļ.
4. Dūcoša skaņa, kad ieslēdzas ūdens vārsts vai ventilators.
5. Krakšķēšana, kad ieslēdzas kompresors.
6. KLIKŠĶĒŠANA rodas no termostata, kas regulē to, cik bieži jāieslēdzas kompresoram.





**Trauksmes signālu tabula**

| <b>Trauksmes signāla veids</b>     | <b>Signāls</b>                           | <b>Cēlonis</b>                           | <b>Risinājums</b>                      |
|------------------------------------|--|--|--|
| Atvērtu durvju brīdinājuma signāls | Ledusskapja gaismiņa mirgo.              | Durvis ir atvērtas ilgāk nekā 3 minūtes. | Aizveriet durvis.                      |
| Atvērtu durvju brīdinājums.        | Ledusskapja gaismiņa izslēgta.           | Durvis ir atvērtas ilgāk nekā 4 minūtes. | Aizveriet durvis.                      |
| Darbības traucējums.               | Kāds no temperatūras indikatoriem mirgo. | Izstrādājuma darbības traucējums.        | Sazinieties ar pēc pārdošanas servisu. |

**Ieteikumi ierīces neizmantošanas gadījumā**

**Ja ierīce netiek izmantota**

Atvienojiet ierīci no elektroapgādes, iztukšojiet, atkausējiet (ja nepieciešams) un iztīriet.

Atstājiet durvis pavērtas, lai nodalījumos cirkulētu gaiss. Tādējādi var izvairīties no pelējuma un sliktu aromātu veidošanās.

**Rīcība elektroapgādes pārtraukuma gadījumā**

Atstājiet durvis aizvērtas, lai produkti pēc iespējas ilgāk paliktu auksti. Atkārtoti nesaldējiet daļēji atkusušus produktus. Ilgstoša elektroapgādes pārtraukuma gadījumā var aktivizēties arī elektroapgādes pārtraukuma trauksme (produktiem ar elektroniku).

## Tīrīšana un apkope

**Pirms ierīces tīrīšanas vai apkopes atslēdziet to no elektrotīkla vai atvienojiet elektrības padevi.  
Neizmantojiet abrazīvus tīrīšanas līdzekļus. Ledusskapja tīrīšanā neizmantojiet uzliesmojošus šķidrumus.  
Neizmantojiet tvaika tīrītājus.  
Pogas un vadības paneļa displeju nedrīkst tīrīt ar spirtu vai vielu uz spirta bāzes, bet gan ar mitru drānu.**

- ▶ Laiku pa laikam iztīriet ierīci ar drānu un remdēna ūdens un neitrāla tīrīšanas līdzekļa, kas paredzēts tieši ledusskapju iekšpuses tīrīšanai, maisījumu.
- ▶ Ierīces ārpusi un durvju blīvējumu notīriet ar mitru drānu un pēc tam noslaukiet ar sausu drānu.
- ▶ Ledusskapja aizmugurē esošo kondensatoru ieteicams regulāri iztīrīt ar putekļu sūcēju.



## Problēmu novēršana

| Kā rīkoties, ja...   | Iespējamie iemesli  | Risinājumi   |
|--|---|--|
| Ierīce nedarbojas.   | Elektroapgāde ierīcei var būt traucēta.   | <ul style="list-style-type: none"> <li>Pārliedzinieties, vai elektrības padeves vads ir ievietots tīklam pieslēgtā kontaktrozetē ar atbilstošu spriegumu.</li> <li>Pārliedzinieties, vai elektrosistēmas drošības iekārtas un drošinātāji jūsu mājās darbojas pareizi</li> </ul>   |
| Atkausēšanas tekne ir ūdens.   | Tas ir normāli silts, mitros laikapstākļos. Tekne var būt līdz pusei pilna.   | <ul style="list-style-type: none"> <li>Pārliedzinieties, vai ierīce ir nolīmeņota, lai ūdens nepārplūstu.</li> </ul>   |
| Ierīces korpusa stūri, kas saskaras ar durvju blīvējumu, pieskaroties šķiet silti. | Tas nav defekts. Tas ir normāli silts laikapstākļos un kompresora darbības laikā.   |  |
| Gaisma nedarbojas.   | Spuldze var būt jānomaina. Ierīce var būt ieslēgtā/gaidlaika režīmā.  | <ul style="list-style-type: none"> <li>Pārliedzinieties, vai elektrosistēmas drošības iekārtas un drošinātāji jūsu mājās darbojas pareizi.</li> <li>Pārliedzinieties, vai elektrības padeves vads ir ievietots tīklam pievienotā kontaktrozetē ar atbilstošu spriegumu</li> <li>Gadījumā, ja LED gaismas ir bojātas, lietotājam ir jāsaazinās ar servisa centru, lai apmainītu pret tāda paša veida LED gaismām, kas pieejamas tikai mūsu pēcpārdošanas servisa centros vai pie pilnvarotajiem izplatītājiem.</li> </ul> |
| Motors darbojas pārāk ilgi.  | Motora darbības laiks ir atkarīgs no dažādām lietām: durvju atvēršanas reižu skaits, uzglabātās pārtikas daudzums, istabas temperatūra, temperatūras iestatījumi. | <ul style="list-style-type: none"> <li>Pārliedzinieties, ka ierīces vadības elementi ir uzstādīti pareizi.</li> <li>Pārliedzinieties, vai ierīcē nav ievietots liels daudzums svaigas pārtikas.</li> <li>Pārliedzinieties, vai durvis netiek atvērtas pārāk bieži.</li> <li>Pārliedzinieties, vai durvis tiek rūpīgi aizvērtas.</li> </ul>   |
| Ierīces temperatūra ir pārāk augsta.   | Tam var būt dažādi iemesli (skatiet sadaļu „Risinājumi”).   | <ul style="list-style-type: none"> <li>Pārliedzinieties, vai kondensatorā (ierīces aizmugurē) nav putekļi un pūkas.</li> <li>Pārliedzinieties, vai ierīces durvis ir rūpīgi aizvērtas.</li> <li>Pārliedzinieties, vai ir uzstādīts pareizs durvju blīvējums.</li> <li>Karstās dienās un augstā istabas temperatūrā motors darbojas ilgāk.</li> <li>Ja ierīces durvis ilgu laiku bijušas atvērtas vai tajā ievietots liels daudzums pārtikas, motors darbosies ilgāk, lai atvēsinātu ierīces iekšpusi.</li> </ul>         |
| Durvis neatveras un neaizveras pareizi.  | Tam var būt dažādi iemesli (skatiet sadaļu „Risinājumi”).   | <ul style="list-style-type: none"> <li>Pārliedzinieties, vai pārtikas iepakojumi netraucē durvīm.</li> <li>Pārliedzinieties, vai iekšējās detaļas un automātiskais ledus veidotājs atrodas istajā vietā.</li> <li>Pārliedzinieties, vai durvis nav netīras vai lipīgas.</li> <li>Pārliedzinieties, vai ierīce ir nolīmeņota.</li> </ul>  |

## Klientu apkalpošanas dienests

### PIRMS SAZINĀTIES AR KLIENTU APKALPOŠANAS DIENESTU

1. Mēģiniet atrisināt problēmu saviem spēkiem, izmantojot šeit atrodamo **PROBLĒMU NOVĒRŠANA**.
2. Izslēdziet ierīci un ieslēdziet to vēlreiz, lai pārlicinātos, ka problēma ir novērsta.

### JA PĒC IEPRIEKŠMINĒTAJĀM PĀRBAUDĒM PROBLĒMA NAV NOVĒRSTA, SAZINIETIES AR TUVĀKO PĒCPĀRDOŠANAS APKOPES DIENESTU.

Lai saņemtu palīdzību, zvaniet uz garantijas grāmatiņā norādīto numuru vai sekojiet norādījumiem tīmekļa vietnē

**www.indesit.com**

Sazinoties ar klientu pēcpārdošanas apkalpošanas dienestu, vienmēr norādiet:

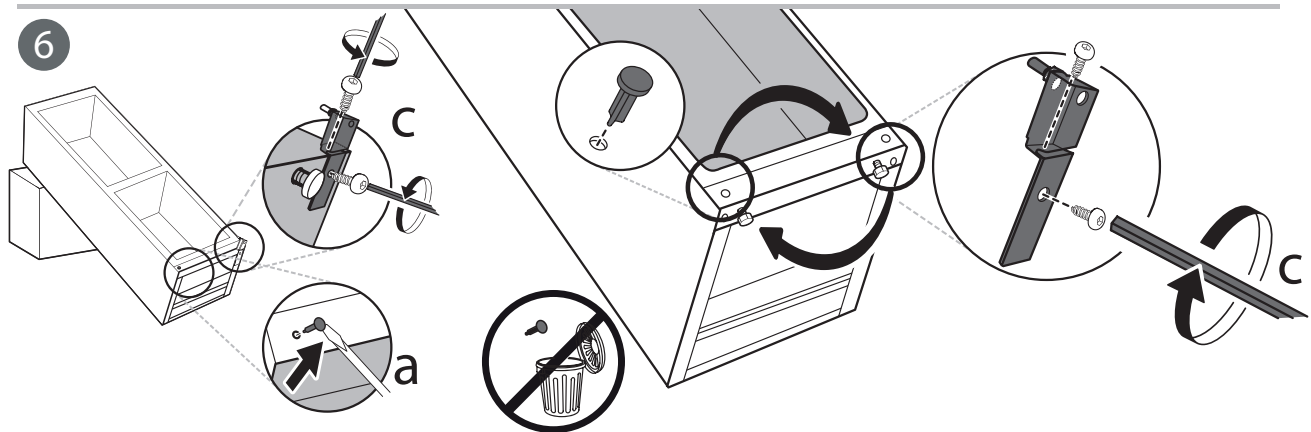
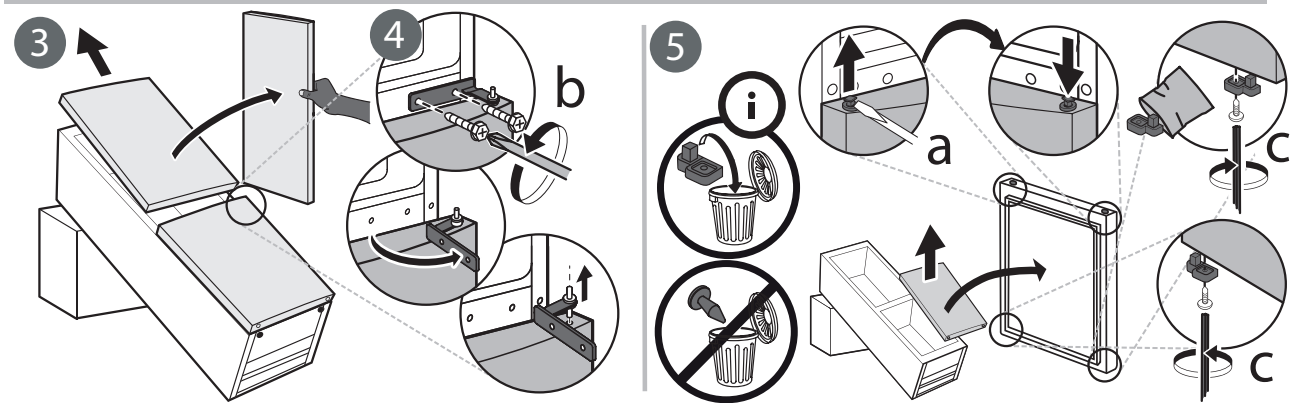
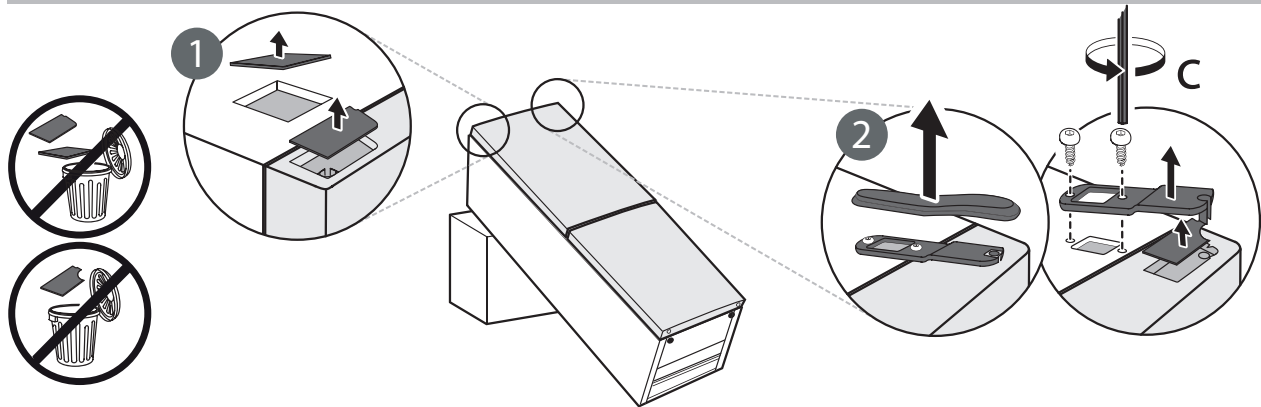
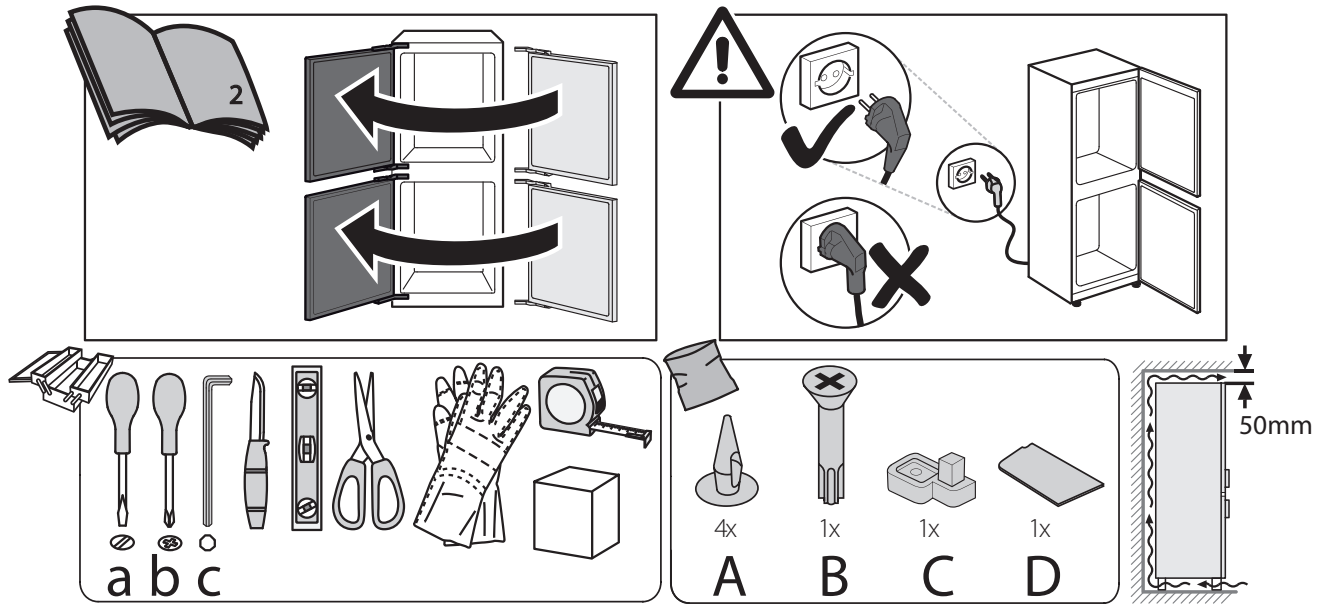
- īsu kļūdas aprakstu;
- precīzu ierīces veidu un modeli;
- servisa numuru (numurs, kas norādīts uz datu plāksnītes pēc vārda Service). servisa numurs atrodams arī garantijas grāmatiņā;
- savu pilno adresi;
- savu tālruņa numuru.

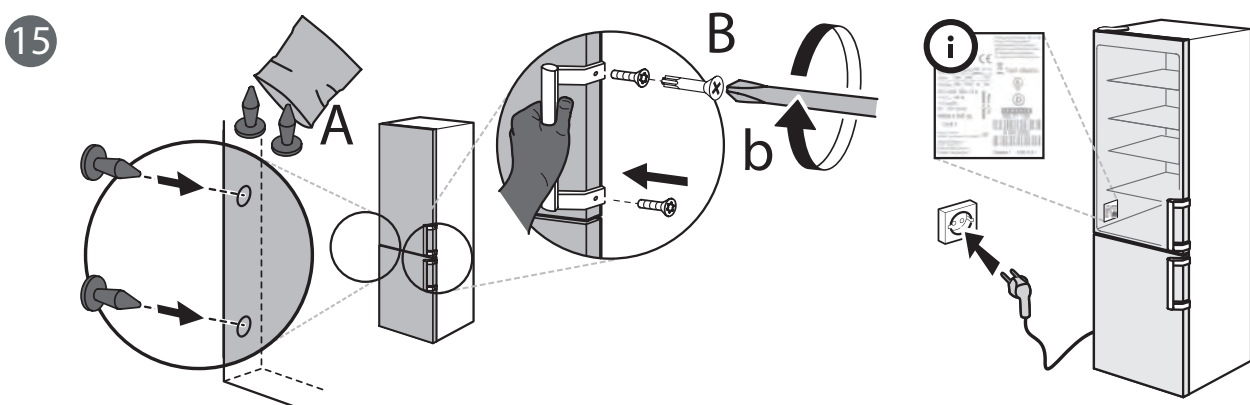
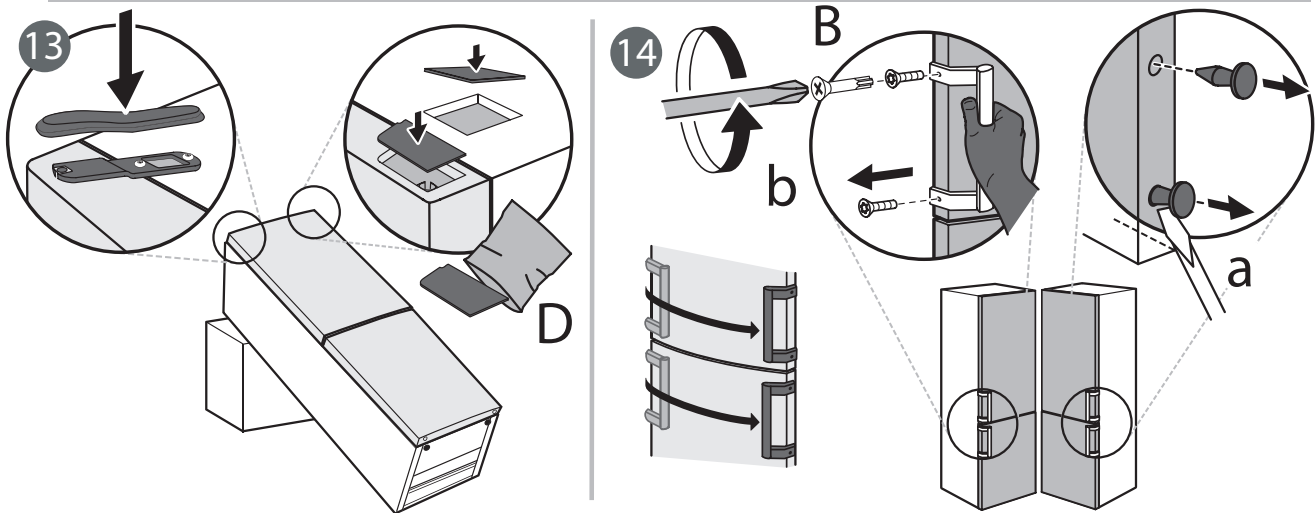
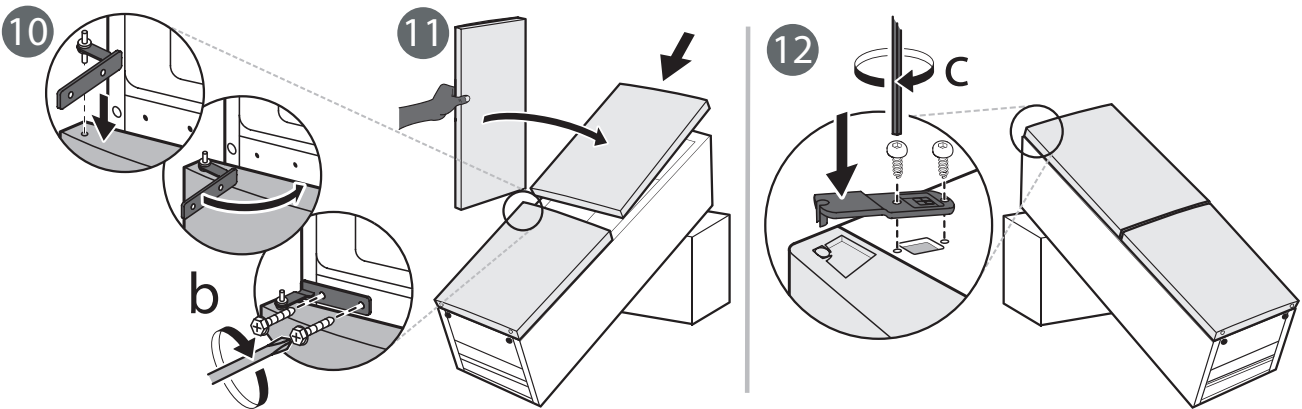
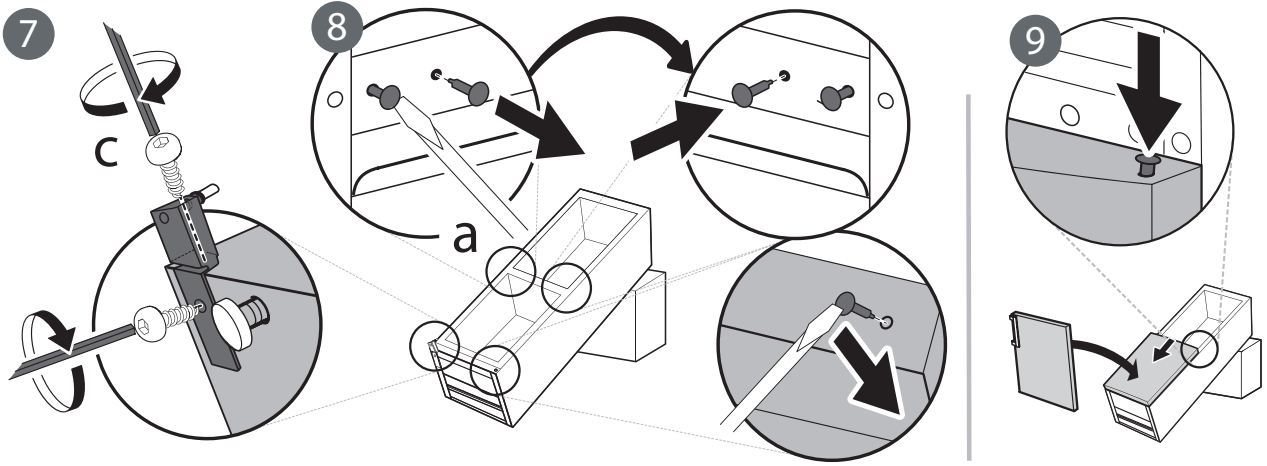
Ja nepieciešams remonts, sazinieties ar pilnvarotu klientu apkalpošanas dienestu (lai nodrošinātu, ka tiek izmantotas tikai oriģinālās rezerves daļas un remonts tiek veikts pareizi).

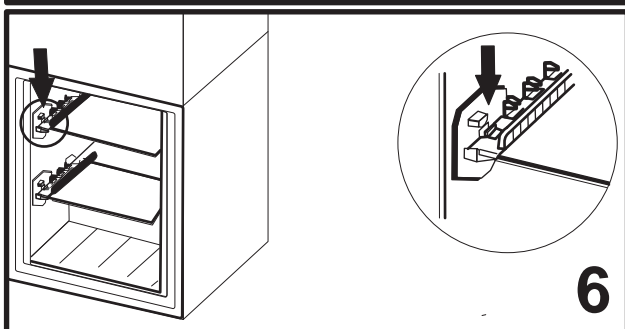
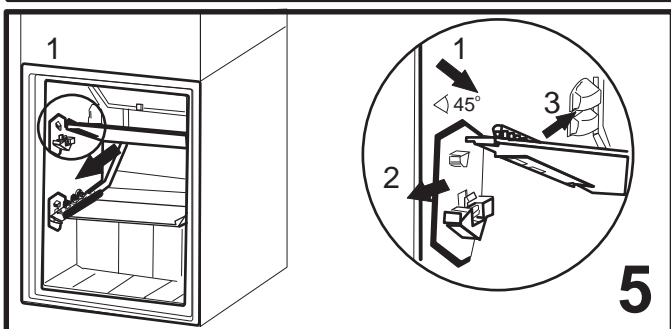
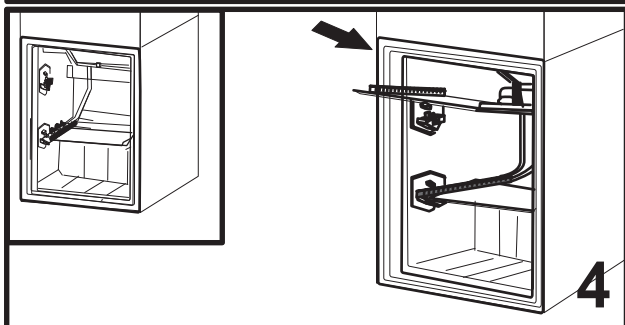
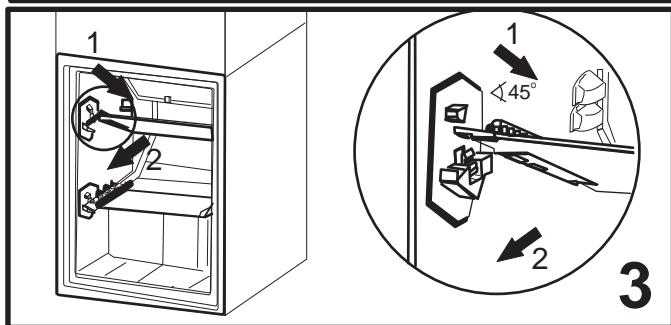
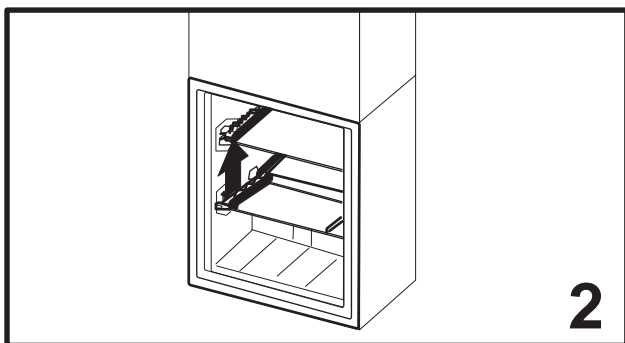
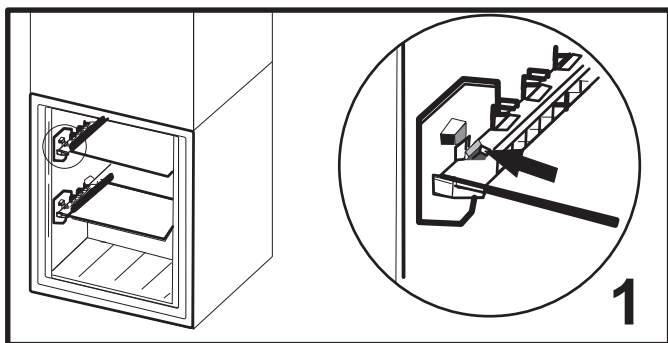
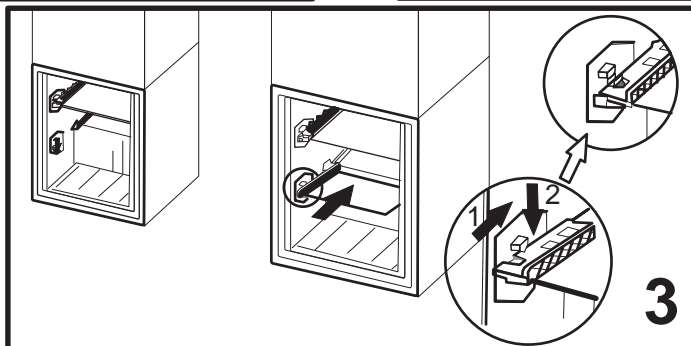
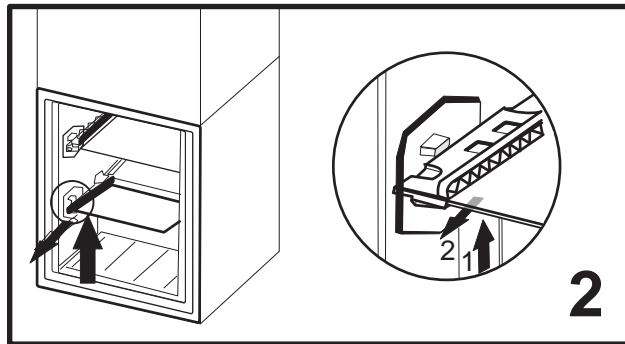
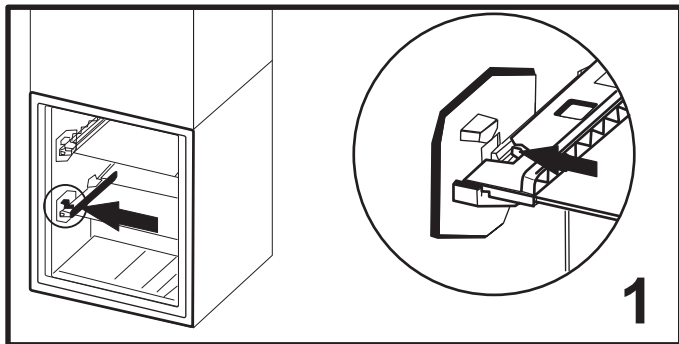


**SERVICE** 0000 000 00000









400011337930