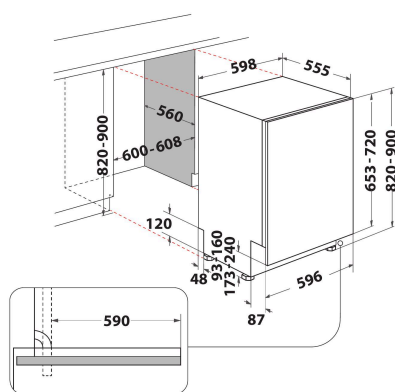


# DIC 3B+16 A

12NC: F158674

GTIN (EAN) kodas: 8050147586747

**INDESIT**  
Life proof.



## PAGRINDINĖS YPATYBĖS

Konstrukcijos tipas	Integruota
Montavimo tipas	Visiškai integruotas
Valdymo tipas	Elektroninis
Valdymo nustatymų tipas	Skaitmeninis
Nuimamas darbatalis	Ne
Durų apdailos plokštė	Nėra
Pagrindinė gaminio spalva	Balta
Elektros jungties galia (W)	1900
Srovė (A)	10
Įtampa (V)	220-240
Dažnis (Hz)	50
Maitinimo laido ilgis (cm)	130
Kištuko tipas	„Schuko“
Įleidimo žarnos ilgis (cm)	155
Išleidimo žarnos ilgis (cm)	150
Reguliuojamas pagrindas	Ne
Nuimamo darbatalio aukštis (mm)	0
Reguliuojamos kojelės	Taip – iš priekio
Gaminio aukštis	820
Gaminio plotis	598
Gaminio gylis	555
Gylis su 90 laipsniu atidarytomis durimis (mm)	-
Mažiausias nišos aukštis	0
Didžiausias nišos aukštis	0
Mažiausias nišos plotis	0
Didžiausias nišos plotis	0
Nišos gylis	560
Grynasis (neto) svoris (kg)	35.5
Bendrasis svoris (kg)	37.5

## TECHNINĖS SAVYBĖS

Automatinės programos	Ne
Didžiausia vandens įleidimo temperatūra (°C)	0
Paleidimo atidėjimo parinktys	Tęstinis
Ilgiausias pradžios atidėjimas (val.)	12
Progreso indikatorius	-
Skaitmeninis laikmačio indikatorius	Taip
Druskos papildymo indikatorius	Taip
Skalavimo priemonės indikatorius	Taip
Saugos įtaisas	Taip
Reguliuojamas viršutinis krepšys	Taip
Maksimalus leistinas viršutinio krepšio indų dydis (cm)	0
Maksimalus leistinas apatinio krepšio indų dydis (cm)	0
Indų komplektų skaičius	13

## ENERGINĖ KORTELĖ

Energijos efektyvumo klasė – NAUJA (2010/30/ES)	A+
Metinis energijos suvartojimas (kWh/m.) – NAUJA (2010/30/ES)	296
Budėjimo režimo trukmė – NAUJA (2010/30/ES)	12
Energijos suvartojimas budėjimo režimu – NAUJA (2010/30/ES)	6
Energijos suvartojimas išjungimo režimu – NAUJA (2010/30/ES)	0.5
Metinis vandens suvartojimas (l/m.) – NAUJA (2010/30/ES)	3360
Triukšmo lygis (db(A) re 1 pW)	46