

SADRŽAJ

INSTALACIJA ISISNE ILI FILTRIRAJUĆE NAPE	2
OPIS NAPE	4
ZAŠTITA OKOLIŠA	5
MJERE OPREZA I OPĆE NAPOMENE	5
SERVIS	7
ZAKON O SUKLADNOSTI	8

Instalacija isisne ili filtrirajuće nape

Najmanja udaljenost između gornjeg dijela štednjaka i donjeg dijela nape ne smije prelaziti 60 cm (kod električnih štednjaka) ili 70 cm (kod plinskih i kombiniranih štednjaka). Ako upute za postavljanje plinskog štednjaka zahtijevaju veću udaljenost od nape, poštujujte navedene vrijednosti. Za instalaciju se obratite ovlaštenoj osobi.

Ne priključujte napu na mrežno napajanje sve dok potpuno ne završite s instalacijom.

Upozorenje! Isisna cijev i spojnice nisu standardni dio isporuke te ih je potrebno zasebno kupiti.

Uređaj je težak: postavljanje i rukovanje moraju izvoditi barem dvije osobe.

Prije instalacije odlučite koju od dvije dostupne verzije želite koristiti:

Isisna verzija: pare se isisavaju i izbacuju van putem ispušne cijevi spojene na obod (B) koji se nalazi na vrhu nape.

Upozorenje! Ako se u napi nalazi ugljični filter, izvadite ga.

Filtrirajuća verzija: zrak se filtrira kroz dva ugljična filtra i reciklira u okolinu.

Upozorenje: Ako s napom nisu isporučeni ugljični filtri, potrebno ih dodatno kupiti i instalirati prije uporabe.

1. Označite centralnu liniju na zidu od vrha štednjaka prema stropu.
2. Vodeći računa o propisanoj najmanjoj udaljenosti iznad štednjaka, označite olovkom na zidu visinu nape i prilonite na zid predložak na označeno mjesto.
3. Pomoću isporučenog predloška označite i izbušite rube te umetnite tiple. Djelomično zategnite 1 vijak u gornju tiplu.
4. Učvrstite držač dimnjaka na zid, što je moguće bliže stropu.
5. Objesite napu.
6. Prilagodite položaj.
7. Posve zategnite gornji vijak.
8. Izvadite filtre za masnoću i učvrstite napu iznutra pomoću 2 vijaka i brtvenih prstena.
9. Ovisno o verziji nape:

Isisna verzija:

Učvrstite ispušnu cijev pogodnog promjera na ispušni otvor nape i spojite je na isisni sustav za van (za učvršćivanje i spajanje ispušne cijevi upotrijebite najpogodniji sustav za isporučenu cijev).

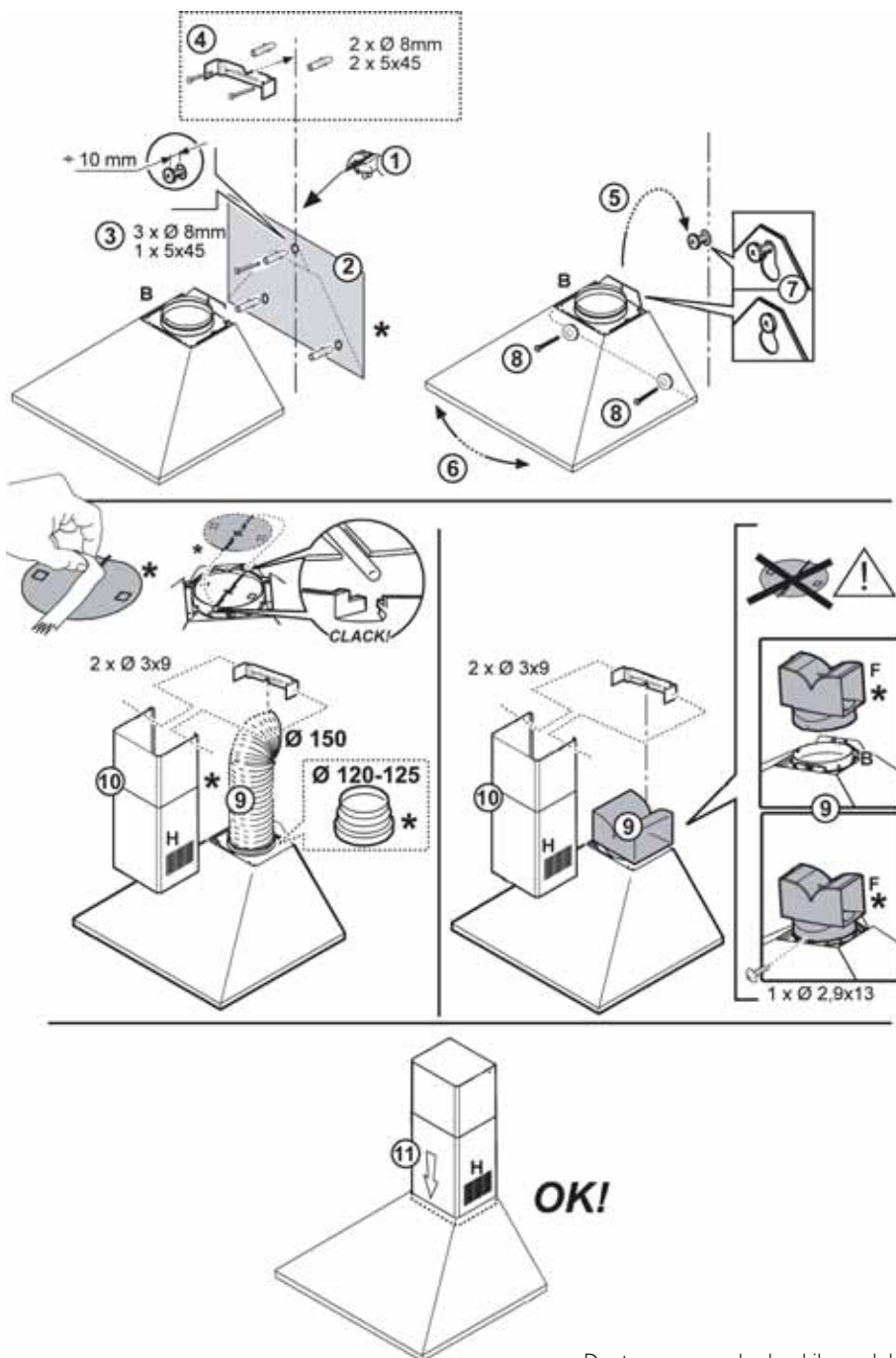
Filtrirajuća verzija:

Instalirajte priključak filtra F na obod B i zategnite jednim vijkom.

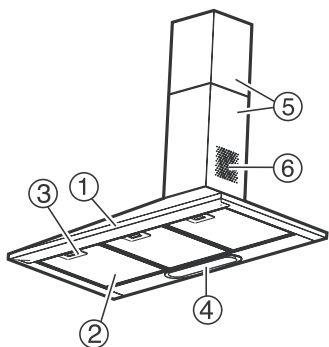
• Spojite napu na mrežno napajanje!

Instalacija teleskopskog dimnjaka:

10. Učvrstite teleskopski dimnjak na nosač s dva vijaka.
11. Gurnite donji dio dimnjaka u ležište na gornjoj površini nape.



Opis nape




1. Kontrolna ploča

Svjetlo  :

Pomaknite preklopku udesno ili pritisnite tipku za uključenje.

Brzina odvoda  :

Pomaknite preklopku udesno ili pritisnite tipku do za povećanje brzine odvoda (ili otvorite električnu blendu) .

2. Filtar za masnoću (broj filtra za masnoću ovisi o modelu).

3. Držač filtra za masnoću.

4. Pokrov žarulje (broj i položaj žarulja s pripadajućim pokrovima ovisi o modelu).

5. Teleskopski dimnjak.

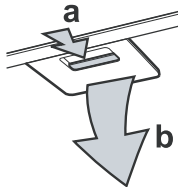
6. Otvori za zrak (samo kod filtrirajuće verzije nape).

Filtri za masnoću:

Metalni filtari za masnoću imaju neograničeni radni vijek, a potrebno ga je oprati jednom mjesečno: ručno ili u perilici posuđa pri niskoj temperaturi s kratkim ciklusom pranja. Pranjem u perilici metalni filtari mogu pobijeliti ali to neće utjecati na njegovu učinkovitost.

Skidanje filtra: pritisnite ručku s oprugom prema natrag (b) i zatim izvucite filtari prema dolje (a).

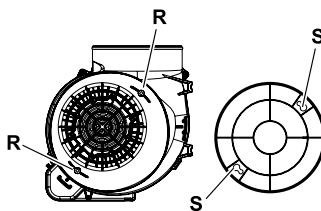
Operite filtari i ostavite da se osuši. Za ponovno umetanje filtra primijenite obrnuti postupak



Ugljični filtri (samo kod filtrirajuće verzije nape):

Ugljične filtre mijenjajte svaka 4 mjeseca. Ugljični filtri nisu perivi niti se mogu obnoviti. Umetanje ili zamjena ugljičnog filtra (samo kod filtrirajuće verzije nape).

1. Skinite filtre za masnoću.
2. Stavite ugljični filtari preko motora: pazite da igle R na vodilici odgovaraju utorima S, zatim zakrenite udesno dok ne "sjedne" na mjesto.
3. Vratite filtre za masnoću.



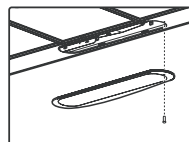
Zamjena žarulja

Odspojite uređaj iz mrežnog napajanja.

Upozorenje! Prije nego dirate žarulje pazite da su hladne.


1. Skinite kvačicu koja drži pokrov žarulje i zatim malim odvijačem ili sličnim alatom skinite pokrov.
2. Zamijenite dotrajalu žarulju. Upotrijebite isključivo žarulju maks. snage 40W (E14).
3. Vratite pokrov i sigurnosnu kvačicu.

Napomena: Do žarulje se može doći i tako da skinete filtari za masnoću, ali taj način mijenjanja žarulje je puno teži.




Zaštita okoliša

1. Ambalaža

Ambalaža se u potpunosti može reciklirati i označena je simbolom za reciklažu . Poštujte lokalne propise o odlaganju otpada. Dijelove ambalaže (plastične vrećice, polistiren itd.) držite van dohvata djece jer mogu biti opasni.


2. Uređaj

Uređaj je označen prema Direktivi EZ 2002/96 o odlaganju električne i elektroničke opreme (WEEE).

Ispravnim odlaganjem uređaja pomažete u sprječavanju potencijalno negativnih posljedica za okoliš i zdravlje čovjeka. Simbol  na uređaju ili na dokumentaciji uređaja označava da uređaj nije prikladan odlagati kao kućni otpad. Umjesto toga, potrebno ga je odložiti u centru za sakupljanje i recikliranje električne i elektroničke opreme. Odlaganje uređaja je potrebno izvesti u skladu s primjenjivim propisima o odlaganju otpada. Detaljnije informacije o postupanju, sanaciji i recikliranju proizvoda potražite u komunalnoj službi ili u trgovini u kojoj ste kupili proizvod.

Mjere opreza i opće napomene

VAŽNO!

- Uređaj nije namijenjen za uporabu djeci ili osobama koje imaju ograničene fizičke, senzorske ili mentalne mogućnosti, te osobe koje nemaju iskustvo ili znanje za korištenje ovog uređaja, osim ako ih se nadgleda ili je prisutna osoba koja je odgovorna za njihovu sigurnost.
 -  Ne dopustite djeci igru s uređajem.
1. Ne spajajte uređaj na mrežno napajanje dok instalacija nije potpuno gotova. Prije čišćenja ili bilo kakvih radova na održavanju isključite napu iz mrežnog napajanja.
 2. Nemojte flambirati hranu ispod nape jer bi plamen koji se pri tome stvara mogao uzrokovati požar.
 3. Ne ostavljajte hranu koja se prži bez nadzora jer se kipuće ulje može zapaliti.
 4. Redovito održavanje jamči dugotrajnu i kvalitetnu uporabu nape. Redovito uklanjajte naslage prljavštine. Redovito čistite ili mijenjajte filtre. Nikad nemojte upotrebljavati zapaljive materijale kao cijevi za ispušni zrak.
 5. Ukoliko istovremeno koristite napu i druge ne-električne uređaje, negativni pritisak u prostoriji ne smije prijeći 4 pa (4 x 10⁻⁵ bara). Prostorija treba biti dobro prozračena.

6. Ispušni zrak ne smije prolaziti kroz isti dimnjak koji se koristi za sustav grijanja ili druge uređaje na plin i druga goriva.
7. Prostorija mora biti dobro zračena ako se napa upotrebljava istovremeno s uređajima na plin ili druga goriva.
8. Prije dodirivanja žarulja pazite da su hladne.
9. Ispušni zrak se ne smije izvoditi kroz dimnjak koji se koristi za odvođenje pare od uređaja na plinsko sagorijevanje, već trebaju imati neovisan odvod. Potrebno je pridržavati se zakonskih regulativa o odvodu.
10. Napa nije polica, stoga je ne opterećujte i ne odlažite na nju razne predmete.

Napomena: Pri instalaciji i radova održavanja uređaja, uvijek nosite zaštitne radne rukavice.

ELEKTRIČNO POVEZIVANJE

Prije priključivanja nape provjerite da li je napon naznačen na nazivnoj pločici unutar nape jednak naponu Vaše kućne mreže. Ukoliko je uređaj opremljen mrežnim kablom i utikačem, utikač je potrebno spojiti u lako dostupnu utičnicu. Ukoliko napa nije isporučena s mrežnim utikačem (izravno spajanje na mrežu) ili ako utičnica nije na dostupnom mjestu, instalirajte

dvopolnu preklopku kako bi osigurali potpuno isključenje s mrežnog napajanja za kategoriju III prenaponske zaštite, u skladu s regulativom o instalaciji.

VAŽNO: Prije spajanja nape na mrežno napajanje i provjere ispravnosti rada, provjerite da li je mrežni kabel ispravno postavljen i da NIJE oštećen u svom kućištu tijekom instalacije.

Čišćenje nape

Upozorenje! Nečišćenje ulja/masnoća s nape (barem jednom mjesečno) može dovesti do požara.

Napu čistite mekom krpom i neutralnim deterdžentom. Ne koristite abrazivna sredstva ili alkohol.

Prije uporabe

Pažljivo pročitajte ove upute i zadržite ih za daljnje korištenje.

Ambalažni materijal (plastične vrećice, polistiren i sl.) je potencijalno opasan za djecu te ga držite izvan njihovog doseg.

Provjerite da se napa nije oštetila tijekom transporta.

Izjava o usklađenosti

Kuhinjska napa je dizajnirana, proizvedena i prodana u skladu sa:

- sigurnosnim zahtjevima direktive EEZ-a “Niski napon” 2006/95 (koji zamjenjuje 73/23 i dopune);
- zaštitnim zahtjevima direktive EEZ-a “EMC” 89/336 dopunjene direktivom EEZ-a 93/68

U slučaju problema

Napa ne radi:

- Je li uključena u zidnu utičnicu?
- Ima li električne energije?

Nedovoljna snaga usisavanja:

- Jeste li podesili ispravnu brzinu?
- Je li potrebno očistiti ili zamijeniti filtre?
- Jesu li blokirani izlazni otvori za zrak?

Svjetlo ne radi:

- Je li potrebno zamijeniti žarulju?
- Je li žarulja pravilno postavljena?

Servis

Prije pozivanja servisa:

1. Provjerite možete li sami pronaći rješenje (pogledajte poglavlje "U slučaju problema").
2. Isključite napu i nakon nekoliko minuta je pokušajte ponovno uključiti kako biste vidjeli postoji li problem još uvijek.
3. Ukoliko niste otklonili problem, obratite se servisu.

Naznačite:

- vrstu problema,
- model uređaja koji se nalazi na nazivnoj pločici unutar uređaja, vidljivo kad skinete filter za masnoću,

- svoju punu adresu,
- svoj telefonski broj s pozivnim brojem,
- servisni kôd (broj iza riječi SERVICE na nazivnoj pločici koja se nalazi unutar nape, iza filtra za masnoću).

U slučaju potrebe popravaka, obratite se ovlaštenom servisu (kako bi bili sigurni da će se koristiti originalni zamjenski dijelovi te da je popravak stručan).

Nepoštivanje uputa za uporabu može ugroziti vašu sigurnost i kvalitetu proizvoda.

SERVICE 0000 000 00000





IZJAVA O SUKLADNOSTI

Uvoznik:

Naziv:	WHIRLPOOL CROATIA DOO
Adresa:	Avenija Većeslava Holjevca 40 (III. kat), Zagreb
Matični broj:	1504860

Pod punom odgovornošću izjavljujemo da proizvod:

Naziv proizvoda:	KUHINJSKA NAPA
Model / Tip:	AKR 672**
Proizvođač:	WHIRLPOOL CORPORATION Elica Via Dante 288 60044 Fabriano AN, Italija

udovoljava zahtjevima Pravilnika o elektromagnetskoj kompatibilnosti - EMC (NN br. 16/2005)

EN Norme:	EN 55014-1:2000+A1:2001+A2:2002 EN 55014.2:1997+A1:2001 EN 61000-3-2:2000+A1:2001+A2:2005 EN 61000-3-3:1995+A1:2001
-----------	--

Te da je u skladu sa zahtjevima Pravilnika o električnoj opremi namijenjenoj za uporabu unutar određenih naponskih granica (NN br. 135/2005)

EN Norme:	EN 60335-1:02, A11:04, A1:04; EN 60335-2-31:03.
-----------	---

EMC - Potvrda o sukladnosti izdana od:
CEI-ieta d.o.o.Bozidareviceva 13, Zagreb, Broj: 0801003

Godina prvog stavljanja oznake sukladnosti: 2008

Zagreb, 26.03.2008.

Mjesto i datum

M.P.


Potpis odgovorne osobe

WHIRLPOOL CROATIA
d.o.o.
Z A G R E B