



ВАЖЛИВА ІНФОРМАЦІЯ З ТЕХНІКИ БЕЗПЕКИ

Ці інструкції також доступні на веб-сайті: www.whirlpool.eu

МИ ДБАЄМО ПРО БЕЗПЕКУ КОЖНОГО

У цій інструкції та на самому приладі містяться важливі повідомлення про небезпеку, які слід прочитати та яких потрібно завжди дотримуватися.



Цей символ небезпеки попереджає користувачів про можливу небезпеку для них самих та інших.

Усі повідомлення про небезпеку супроводжуються попереджувальним символом і одним із вказаних термінів:

НЕБЕЗПЕКА

Указує на небезпечну ситуацію, яка призведе до серйозної травми, якщо не запобігти їй.

УВАГА

Указує на небезпечну ситуацію, яка може призвести до серйозної травми, якщо не запобігти їй.

Усі повідомлення про небезпеку інформують про можливі ризики, а також про те, як зменшити ризик отримання травм і що може статися в разі недотримання інструкцій.

- Прилад слід відключити від електромережі перед проведенням будь-яких монтажних робіт.
- Установлення та технічне обслуговування повинен виконувати кваліфікований спеціаліст відповідно до інструкцій виробника та чинних правил техніки безпеки. Не ремонтуйте та не замінюйте жодну частину приладу, якщо в інструкції з експлуатації прямо не вказано, що це необхідно зробити.

УВАГА

Якщо чітко не дотримуватися вказівок у цьому посібнику, це може спричинити пожежу чи вибух, що призводять до пошкодження майна або травм.

- Не зберігайте й не використовуйте поблизу приладу бензинові чи інші займисті випари та рідини.

Що робити, якщо ви відчуваєте запах газу:

- Не пробуйте вмикати будь-які прилади.
- Не торкайтеся будь-яких електровмикачів.
- Не користуйтеся будь-якими телефонами в своєму помешканні.
- негайно зателефонуйте до газовика з телефону сусіда. Виконайте вказівки газовика.
- Якщо ви не можете зв'язатися з газовиком, зателефонуйте в пожежну службу.
- Встановлення і технічне обслуговування має виконувати кваліфікований майстер, працівник сервісного центру або газовик.
- Користуйтеся цим приладом лише у добре провітрюваному приміщенні.

Електричні та газові з'єднання мають відповідати місцевим нормам.

- Після встановлення варильної панелі потрібно встановити багатополюсний автоматичний вимикач із розмиканням контактів щонайменше 3 мм, який забезпечує повне вимкнення струму.
- Згідно з нормативними вимогами прилад має бути заземленим.
- Довжина кабелю живлення має бути достатньою для підключення приладу до електромережі після його встановлення в меблевий корпус.
- Використовуйте тільки гнучкий або жорсткий металевий шланг для підключення до газової системи.
- У разі необхідності кабель живлення потрібно замінити кабелем живлення виключно з такими самими характеристиками, як і оригінальний кабель, наданий виробником (тип H05V2V2-F 90°C або H05RR-F). Довірте проведення процедури із заміни лише кваліфікованому електрику.
- Виробник не несе відповідальності за будь-які травми людей чи тварин або пошкодження майна, що виникли в результаті недотримання цих вимог.
- Не використовуйте розгалужувачі або подовжувачі.
- Не тягніть за кабель живлення, щоб відключити прилад від електромережі.
- Після підключення електричні компоненти не мають бути досяжні користувачеві.
- Не торкайтеся приладу мокрими частинами тіла та не користуйтеся ним, перебуваючи босоніж на підлозі.
- Цю варильну панель (3 класу) розроблено для приготування їжі виключно в домашніх умовах. Не використовуйте цей прилад як обігрівач повітря для підвищення температури в приміщенні. Це може призвести до отруєння чадним газом або до перегрівання варильної панелі. Виробник не несе жодної відповідальності за неналежне користування або неправильне налаштування елементів керування.
- Цей прилад не призначений для використання особами (включно з дітьми) з обмеженими фізичними, сенсорними чи розумовими здібностями або з недостатніми знаннями та досвідом використання приладу, якщо вони не отримали попередніх вказівок чи рекомендацій щодо використання приладу від осіб, відповідальних за їхню безпеку.
- Не дозволяйте маленьким дітям підходити надто близько до приладу та гратися з ним.
- Використання газових приладів призводить до вироблення тепла та вологості в кімнаті. Переконайтеся, що кімната добре провітрюється, або встановіть кухонну витяжку з вивідною трубою.
- У разі тривалого використання може знадобитися додаткова вентиляція. Для цього відкрийте вікно або збільште швидкість роботи витяжки.
- Після використання приладу перевірте, чи всі ручки керування потужністю конфорок повернуто у вихідне положення, і перекрийте кран подачі газу чи клапан газового балона.
- Перегріті жир і олія можуть легко спалахнути. Будьте пильні, готуючи їжу з великою кількістю жиру, олії або алкоголю (наприклад, ром, коньяк чи вино).
- Тримайте пакувальні матеріали подалі від дітей.
- Перш ніж розпочати очищення чи обслуговування варильної панелі, зачекайте, доки вона охолоне.
- Ці інструкції призначено тільки для користувачів із країн, символ яких зображено на металевій табличці з технічними даними (під варильною панеллю).
- Цей продукт не призначено для встановлення або використання надворі.

УВАГА! У разі тріскання скляної поверхні конфорки виконайте перераховані нижче дії:

- негайно вимкніть усі конфорки та будь-які електричні нагрівальні елементи, а також від'єднайте прилад від електромережі;
- не торкайтеся поверхні приладу;
- не використовуйте прилад.

ЗБЕРІГАЙТЕ ЦІ ІНСТРУКЦІЇ

УСТАНОВЛЕННЯ

Розпакувавши варильну панель, перевірте, чи на ній немає пошкоджень після транспортування. У випадку виникнення проблем зверніться до продавця або найближчого центру післяпродажного обслуговування.

ТЕХНІЧНА ІНФОРМАЦІЯ ДЛЯ МОНТАЖУ

- Під час обслуговування приладу, його підготовки до роботи та встановлення використовуйте захисні рукавиці.
- Для вбудування цього продукту підійдуть робочі поверхні завтовшки 20–60 мм.
- Якщо під варильною панеллю немає духової шафи, вставте піддон щонайменше такого ж розміру, як і отвір на робочій поверхні. Цей піддон слід розмістити максимум на 150 мм нижче верхньої частини робочої поверхні, але в жодному разі не ближче 20 мм від дна варильної панелі. Якщо ви плануєте встановлювати під варильною панеллю духову шафу, вона має бути оснащена системою охолодження. Якщо під варильною панеллю встановлена духовка від іншого виробника, то компанія Whirlpool не несе жодної відповідальності за наслідки.

Дії перед установкою варильної панелі:

- Переконайтеся, що місцеві умови постачання газу (походження й тиск) сумісні з параметрами варильної панелі (див. таблицю технічних даних і таблицю форсунок);
- переконайтеся, що зовнішні поверхні меблів чи пристроїв, суміжних із варильною панеллю, стійкі до нагрівання відповідно до місцевих норм;
- перевірте, чи цей прилад не підключено до пристрою витягування диму. Його слід встановити відповідно до діючих норм встановлення. Особливу увагу потрібно приділити відповідним вимогам щодо вентиляції;
- переконайтеся, що продукти згорання виходять назовні через спеціальні витяжки або електричні вентилятори, встановлені на стіні та/або вікні.

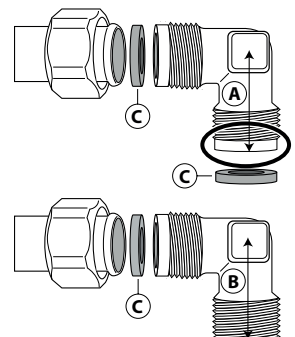
ПІДКЛЮЧЕННЯ ГАЗУ

⚠ УВАГА

Лише кваліфікований майстер повинен проводити цю процедуру.

- Система постачання газу повинна відповідати місцевим нормам.
- Зі спеціальними місцевими вимогами для деяких країн можна ознайомитися в розділі «Дотримання місцевих норм». Якщо для вашої країни інформація відсутня, зверніться до спеціаліста з монтажу за докладними відомостями.
- Варильну панель потрібно підключати до газової мережі або балона за допомогою жорсткої мідної чи сталевих труби з фітінгами, що відповідають місцевим нормам, або за допомогою суцільного шланга з нержавіючої сталі, що відповідає місцевим нормам. Довжина шланга не має перевищувати 2 метри.
- З'єднайте колінчастий патрубок (А)* або (В)*, що входить до комплекту варильної панелі, з головною впускною трубою, поставивши між ними прокладку (С), що входить до комплекту та відповідає стандарту EN 549.

* Використовуйте патрубок А у Франції, а патрубок В для всіх інших країн.



ВАЖЛИВО! У разі використання шланга з нержавіючої сталі його слід встановити так, щоб він не торкався жодних рухомих частин меблів. Його слід прокласти в місці, де немає жодних перешкод і де його можна оглянути по всій довжині.

- Підключивши варильну панель до газової мережі, за допомогою мильної води перевірте, чи немає витоку газу. Запаліть конфорки та поверніть відповідні ручки керування потужністю конфорок у максимальне Δ , а тоді в мінімальне Δ положення, щоб перевірити рівномірність полум'я.

ПІДКЛЮЧЕННЯ ДО ЕЛЕКТРОМЕРЕЖІ

⚠ УВАГА

Лише кваліфікований майстер повинен проводити цю процедуру.

⚠ УВАГА

- Електричні з'єднання мають відповідати місцевим нормам.
- Заземлення цього приладу є обов'язковою вимогою згідно із законодавством.
- Не використовуйте подовжувачі.



ВАЖЛИВО! Дані про допустиму напругу та споживання енергії вказані на металевій табличці з технічними даними.

МОНТАЖ

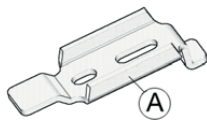
Очистивши поверхню по периметру, застосуйте до варильної панелі прокладку з комплекту постачання (див. рисунок).



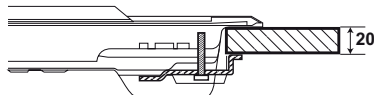
Розмістіть варильну панель в отворі робочої поверхні, зробленого відповідно до вказаних у цих інструкціях розмірів.

ПРИМІТКА. Кабель живлення має бути достатньо довгим, щоб його можна було витягнути нагору.

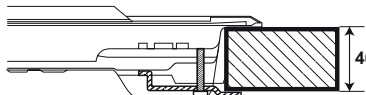
Закріпіть варильну панель за допомогою скоб (А), що входять до комплекту. Припасуйте скоби відповідно до отворів, як показано стрілками на малюнку, а тоді затягніть їх за допомогою шурупів відповідно до товщини робочої поверхні (див. малюнки нижче).



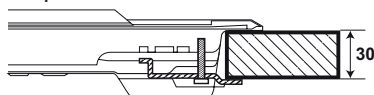
Поверхня завтовшки 20 мм



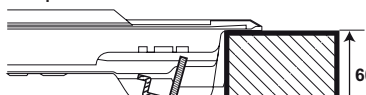
Поверхня завтовшки 40 мм



Поверхня завтовшки 30 мм



Поверхня завтовшки 60 мм



НАЛАШТУВАННЯ ВАРИЛЬНОЇ ПАНЕЛІ ВІДПОВІДНО ДО ІНШОГО ТИПУ ГАЗУ



УВАГА

Лише кваліфікований майстер повинен проводити цю процедуру.

Якщо на варильну панель постачатиметься інший тип газу, ніж вказано в таблиці технічних даних і на інформаційній етикетці на самій поверхні панелі, змініть форсунки.

Зніміть інформаційну етикетку та зберігайте її в посібнику з інструкціями.

Використовуйте регулятори тиску, сумісні з показниками тиску газу, вказаними в цих інструкціях:

- Лише працівники центру післяпродажного обслуговування або кваліфіковані фахівці повинні замінювати газові форсунки.
- Форсунки, які не входять до комплекту постачання, слід замовляти в центрі післяпродажного обслуговування.
- Установіть для кранів подачі газу мінімальне значення.

ПРИМІТКА. У разі використання зрідженого нафтового газу (G30/G31) гвинт регулювання мінімального значення потрібно максимально закрити.

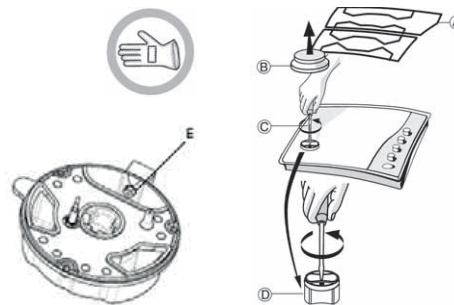
ВАЖЛИВО! У разі виникнення труднощів з повертанням ручок керування потужністю конфорок, зверніться до центру післяпродажного обслуговування, щоб замінити несправний кран конфорки.

ВАЖЛИВО! Переконайтеся, що газовий балон або ємність із газом розміщуються належним чином (у вертикальному положенні), а вже потім підключайте до них варильну панель.

ЗАМІНА ФОРСУНОК (див. таблицю форсунок у цих інструкціях)

- Зніміть решітку (А).
- Витягніть конфорки (В).
- За допомогою торцевого ключа відповідного розміру розкрутіть форсунку (С), викрутіть ту, яку потрібно замінити.
- Замініть її на форсунку, придатну для нового типу газу.
- Вмонтуйте форсунку (D).
- Якщо конфорка має декілька коронок, замінить форсунку за допомогою бічного гайкового ключа (Е).

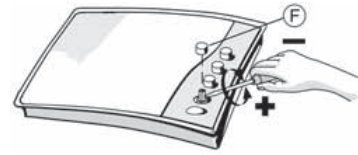
Перш ніж установлювати варильну панель, не забудьте прикріпити табличку калібрування газу, що постачається з форсунками, щоб вона відповідала фактичним даним про калібрування подачі газу.



НАЛАШТУВАННЯ КРАНІВ НА МІНІМАЛЬНУ ПОДАЧУ ГАЗУ

Щоб пересвідчитися в правильному налаштуванні мінімальної подачі газу, зніміть ручку керування потужністю конфорки та виконайте перелічені нижче дії:

- Закрутіть гвинт, щоб зменшити висоту полум'я (-);
- Послабте гвинт, щоб збільшити висоту полум'я (+).



Налаштовувати подачу газу потрібно тоді, коли кран знаходиться в положенні мінімальної подачі (маленьке полум'я) Δ :

- Первинне повітря в конфорках налаштовувати не потрібно.
 - На цьому етапі запаліть конфорку та поверніть ручку керування потужністю конфорки на максимальне Δ , а тоді на мінімальне Δ значення, щоб перевірити рівномірність полум'я.
- Завершивши налаштування, запечатайте необхідні ділянки за допомогою сургучу або аналогічного матеріалу.

ДОТРИМАННЯ МІСЦЕВИХ НОРМ

UA

Зверніться до кваліфікованого майстра, щоб установити варильну панель і підключити газ відповідно до інструкцій виробника та згідно з місцевими правилами безпеки.

ЦЕНТР ПІСЛЯПРОДАЖНОГО ОБСЛУГОВУВАННЯ

Перш ніж звернутися до центру післяпродажного обслуговування, будьте готові надати перелічену нижче інформацію.

- Тип несправності чи проблеми;
- точна модель (зазначена на етикетці, прикріпленій до інструкцій/гарантійного листа);
- сервісний номер, указаний після слова SERVICE (ОБСЛУГОВУВАННЯ) на табличці з технічними даними під варильною панеллю або на етикетці, прикріпленій до інструкцій/гарантійного листа;
- ваша повна адреса та номер телефону.

Якщо варильна панель потребує ремонту, зверніться до авторизованого центру післяпродажного обслуговування, зазначеного в гарантії.

SERVICE 0000 000 00000



ПОСІБНИК З УСУНЕННЯ НЕСПРАВНОСТЕЙ

Якщо варильна панель працює неналежним чином, перш ніж звертатися до центру післяпродажного обслуговування, перегляньте «Посібник з усунення несправностей», щоб визначити проблему.

1. Конфорка не запалюється або полум'я нерівномірне

Перевірте, чи:

- не перекрита подача газу та джерело живлення, а особливо, чи відкритий кран подачі газу;
- газовий балон (зріджений газ) не порожній;
- не забиті отвори конфорки;
- не забруднена вилка розетки;
- усі частини конфорки розташовані правильно;
- біля варильної панелі немає протягів.

2. Конфорка гасне

Перевірте, чи:

- під час запалювання конфорки ви протягом тривалого часу утримували натиснутою ручку керування потужністю конфорки, щоб активувати захисний механізм;
- не забиті отвори конфорки біля термопари;
- не забруднено край захисного механізму;
- правильно налаштовано мінімальну подачу газу (див. відповідний розділ).

3. Резервуари конфорки нестабільні

Перевірте, чи:

- дно резервуара ідеально рівне;
- резервуар розміщено на конфорці рівно по центру;
- не переплутано місця решіток і їх правильно встановлено.

Якщо після вищевказаних перевірок несправність не зникає, зверніться до найближчого центру післяпродажного обслуговування.

ОЧИЩЕННЯ ПОВЕРХНІ ВАРИЛЬНОЇ ПАНЕЛІ



УВАГА

Перед проведенням обслуговування відключіть електроживлення.

- Усі емальовані та скляні частини слід очищувати теплою водою та нейтральним розчином.
- Під час тривалого контакту з вапнистою водою або абразивними миючими засобами на поверхнях із нержавіючої сталі можуть виникнути плями. Пролиту рідину (вода, соус, кава тощо) слід витирати одразу, ще до того, як вона засохне.
- Очищувати панель потрібно теплою водою та нейтральним миючим засобом, а тоді витирати насухо за допомогою м'якої тканини чи замші. Бруд від припалених решіток їжі видаляйте за допомогою спеціальних очисників для поверхонь із нержавіючої сталі.

ПРИМІТКА. Нержавіючу сталь слід чистити тільки за допомогою м'якої тканини або губки.

- Не використовуйте абразивні чи їдкі матеріали, очисники на основі хлору або металеві щітки.
- Ніколи не застосовуйте пристрої, у яких для очищення використовується пара.
- Не використовуйте займісті продукти.
- Не залишайте кислотні або лужні речовини, наприклад оцет, гірчицю, сіль, цукор чи лимонний сік на варильній панелі.

ОЧИЩЕННЯ ЧАСТИН ВАРИЛЬНОЇ ПАНЕЛІ

- Чистьте скляні й емальовані частини лише за допомогою м'якої тканини чи губки.
- Решітки, кришки конфорок і конфорки можна також зняти, щоб почистити їх.
- Очистьте їх вручну за допомогою теплої води з неабразивним миючим засобом, видаляючи будь-які рештки їжі. Перевірте, чи жоден з отворів конфорки не забився.
- Промийте та висушіть їх.
- Вставте конфорки у відповідні гнізда та належним чином накрийте конфорки кришками.
- Ставлячи на місце решітку, переконайтеся, що місце для каstrулі збігається з конфоркою.
- Для забезпечення справної роботи на моделях, що містять поршень електричного запалювання та захисний механізм, слід ретельно очищати край поршня. Часто перевіряйте ці елементи, а в разі необхідності чистьте їх вологою тканиною. Будь-які припалені рештки їжі слід видалити за допомогою зубочистки або голки.

ПРИМІТКА. Щоб не пошкодити пристрій електричного запалювання, не використовуйте його, коли конфорки знаходяться не на своїх місцях.

ДЕКЛАРАЦІЯ ПРО ВІДПОВІДНІСТЬ С Є

Цю варильну панель розроблено, виготовлено та представлено на ринку відповідно до:

- Директиви 2009/142/ЄС стосовно безпеки газових пристроїв (попередня назва: ЕЕС 90/396);
- положень Директиви 2006/95/ЄС про низьковольтні пристрої (яка замінює Директиву 73/23/ЄЄ та подальші доповнення);
- Директиви 2004/108/ЄС, яка регулює вимоги безпеки щодо електромагнітної сумісності.


Конструкція цього приладу відповідає екологічним вимогам, які наведено в Регламенті ЄС № 66/2014, а також відповідає європейському стандарту EN 30-2-1.

ЗАХИСТ ДОВКІЛЛЯ

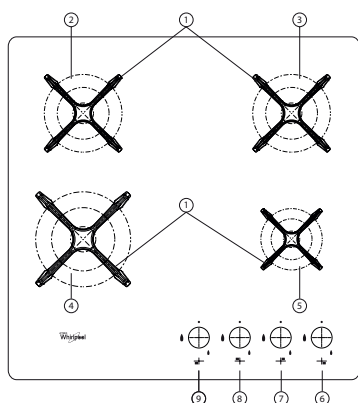
Утилізація пакувального матеріалу





Пакувальний матеріал на 100 % піддається вторинній переробці та позначений символом (♻️). Тому різні частини упаковки слід утилізувати відповідально та відповідно до місцевих правил щодо утилізації відходів.

Утилізація продукту

- Цей прилад маркований відповідно до Європейської директиви 2012/19/EU про відходи електричного та електронного обладнання (WEEE).
- Забезпечивши належну утилізацію продукту, ви допоможете уникнути можливих негативних наслідків для довкілля та здоров'я людей, до яких може призвести неналежне обслуговування цього приладу під час утилізації.
- Символ  на продукті або в супровідній документації вказує на те, що прилад не можна утилізувати як побутові відходи, і що його потрібно здати на утилізацію у відповідні центри збору відходів для вторинної переробки електричного й електронного обладнання.

ОПИС ПРОДУКТУ



1. Знімні решітки для каstrуль
2. Напівшвидка конфорка
3. Напівшвидка конфорка
4. Швидка конфорка
5. Допоміжна конфорка
6. Ручка керування потужністю допоміжної конфорки 
7. Ручка керування потужністю напівшвидкої конфорки 
8. Ручка керування потужністю напівшвидкої конфорки 
9. Ручка керування потужністю швидкої конфорки 

Символи

Зафарбований круг	●	Перекрытий кран
Велике полум'я	🔥	Максимальний отвір/подача й електричне запалювання
Мале полум'я	🔥	Мінімальний отвір і знижена подача

ПРАКТИЧНІ ПОРАДИ З ВИКОРИСТАННЯ КОНФРОК

Ця варильна панель має конфорки різного діаметру. Щоб ефективніше використовувати конфорки, радимо:

- використовувати каструлі та сковороди, дно яких має такий самий або трохи більший діаметр, як і конфорки (див. таблицю праворуч);
- використовувати тільки каструлі та сковороди з плоским дном;
- використовувати правильну кількість води для приготування страв і накривати каструлі кришками;
- стежити, щоб каструлі на решітці не виступали за межі варильної панелі;
- (для сковорід із випуклим дном – вок) використовувати допоміжну решітку, яку слід розташувати тільки над багатокільцевою конфоркою.

Конфорка	Ø (діаметр каструлі)
Швидка	Від 24 до 26 см
Напівшвидка	Від 16 до 22 см
Допоміжна	Від 8 до 14 см

ВАЖЛИВО! Неправильне використання решіток може призвести до пошкодження варильної панелі. Не ставте решітку дотори дном і не тягніть її по варильній панелі.

Не використовуйте:

- чавунні, керамічні та виготовлені з натурального каміння каструлі та сковороди;
- пристрої для рівномірного розсіювання полум'я (наприклад, металева сітка тощо);
- одночасно дві конфорки для однієї посудини (наприклад, довга посудина для приготування риби).

Потрапляння рідини на гарячу варильну панель може спричинити пошкодження скла.

ВИКОРИСТАННЯ ВАРИЛЬНОЇ ПАНЕЛІ



УВАГА

Регулюйте потужність полум'я конфорки так, щоб воно не виходило за межі сковороди або каструлі.

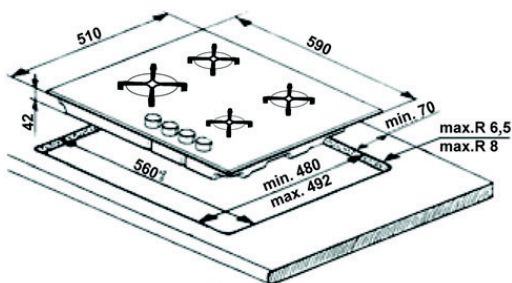
ВАЖЛИВО! ПІД ЧАС ВИКОРИСТАННЯ ВАРИЛЬНОЇ ПАНЕЛІ МОЖЕ НАГРІВАТИСЯ ВСЯ ЇЇ ПОВЕРХНЯ.

- Щоб запалити одну з конфорок, поверніть відповідну ручку проти годинникової стрілки до позначки максимального полум'я.
- Притисніть ручку до панелі керування, щоб запалити конфорку.
- Утримуйте ручку натиснутою впродовж 5–10 секунд після запалювання конфорки, щоб прилад запрацював належним чином. Захисний механізм цієї конфорки вимикає подачу газу на конфорку, якщо полум'я раптом зникає (через несподіваний протяг, перебої в подачі газу, википання рідини тощо).
- Не рекомендовано утримувати ручку натиснутою понад 15 секунд. Якщо і після цього періоду часу конфорка не запалиться, зачекайте хвилину, перш ніж спробувати запалити її ще раз.

ПРИМІТКА. Якщо через певні місцеві умови та якість подачі газу виникають труднощі із запаленням конфорок, рекомендовано повторити спробу запалювання, повернувши ручку керування потужністю конфорки до позначки малого полум'я.

Полум'я конфорки може згаснути, якщо відпустити ручку. Це означає, що захисний механізм недостатньо прогрівся. У такому разі повторіть перелічені вище дії.

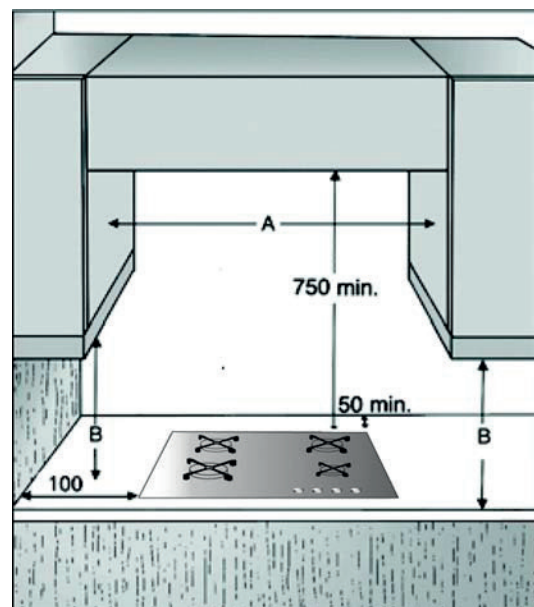
РОЗМІРИ ТА ВІДСТАНІ, ЯКИХ СЛІД ДОТРИМУВАТИСЯ (мм)



ПРИМІТКА. Якщо відстань «А» між настінними шафами має значення в діапазоні від 600 до 730 мм, висота «Б» повинна мати значення принаймні 530 мм.

Якщо відстань «А» між настінними шафами більша за ширину варильної поверхні, висота «Б» повинна мати значення принаймні 400 мм.

У разі встановлення витяжки над варильною панеллю див. інструкції виробника витяжки, щоб визначити правильну відстань.



ТАБЛИЦЯ ФОРСУНОК

КАТЕГОРІЯ ІІ2НЗВ/Р-ІІ2НСЗВ/Р (НУ)

	Тип газу, що використовується	Тип конфорки	Маркування форсунки	Номінальна потужність теплового потоку кВт	Номінальне споживання	Зменшена теплоємність (кВт)	Тиск газу мбар		
							мін.	ном.	макс.
НУ*	ПРИРОДНИЙ ГАЗ (метан) G20	Швидка	128В	3,00	286 л/год	0,60	17	20	25
		Напівшвидка	95	1,65	157 л/год	0,35			
		Допоміжна	78А	1,00	95 л/год	0,30			
	ЗРІДЖЕНИЙ НАФТОВИЙ ГАЗ (бутан) G30 (пропан) G31	Швидка	87	3,00	218 г/год	0,60	25	30	35
		Напівшвидка	67	1,65	120 г/год	0,35			
		Допоміжна	50	1,00	73 г/год	0,30			
НУ*	ПРИРОДНИЙ ГАЗ (метан) G20	Швидка	122А	3,00	286 л/год	0,70	20	25	33
		Напівшвидка	92	1,65	157 л/год	0,40			
		Допоміжна	74	1,00	95 л/год	0,35			
	ПРИРОДНИЙ ГАЗ G25.1	Швидка	131	3,00	332 л/год	0,60	18	25	33
		Напівшвидка	102А	1,65	183 л/год	0,35			
		Допоміжна	81	1,00	111 л/год	0,30			
	ЗРІДЖЕНИЙ НАФТОВИЙ ГАЗ (бутан) G30 (пропан) G31	Швидка	87	3,00	218 г/год	0,60	20	30	35
		Напівшвидка	67	1,65	120 г/год	0,35			
		Допоміжна	50	1,00	73 г/год	0,30			

	Тип газу, що використовується	Конфігурація моделі	Номінальна потужність теплового потоку (кВт)	Загальний номінальний обсяг споживання	Об'єм повітря (м ³), необхідний для спалювання 1 м ³ газу
НУ*	G20 20 мбар	1 R-2 SR-1 AUX	7,30	695 л/год	9,52
	G30/G31 30 мбар	1 R-2 SR-1 AUX	7,30	531 г/год	30,94
	G20 25 мбар	1 R-2 SR-1 AUX	7,30	695 л/год	9,52
	G25.1 25 мбар	1 R-2 SR-1 AUX	7,30	809 л/год	8,187
	G30/G31 30 мбар	1 R-2 SR-1 AUX	7,30	531 г/год	30,95

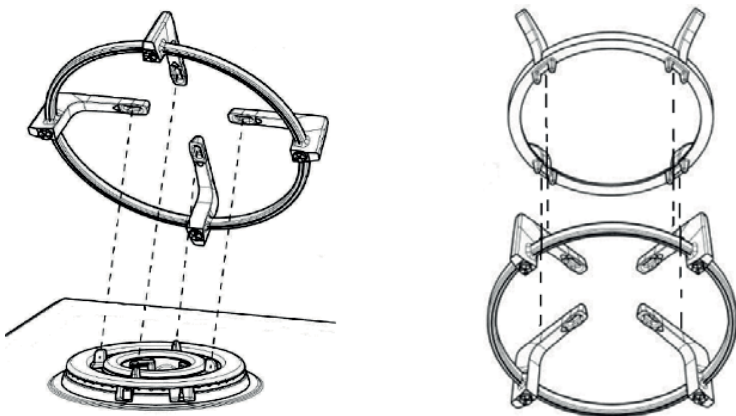
ДЖЕРЕЛО ЕЛЕКТРОЕНЕРГІЇ: 220-240 В ~ 50/60 Гц -0,6 Вт

*Якщо прилад використовуватиметься в Угорщині, вмонтовані форсунки (G20 – 20 мбар) потрібно замінити відповідно до вимог угорського ринку, ознайомитися з якими можна в інструкціях для користувача.

Форсунки для заміни постачаються в наборі. Докладнішу інформацію див. у посібнику користувача.

Лише кваліфікований майстер повинний замінити форсунки.

АДАПТЕР ДЛЯ СКОВОРОДИ ВОК (цей аксесуар не входить до комплекту постачання, проте його можна придбати в центрі післяпродажного обслуговування)



WHIRLPOOL EMEA S.P.A.

VIA CARLO PISACANE N.1,
20016 PERO (MI), ITALY
ВІРЛПУЛ ЕМЕА С.П.А.
ВУЛ. КАРЛО ПІЗАКАНЕ, 1,
20016 ПЕРО (МІЛАН), ІТАЛІЯ

FACTORY: WHIRLPOOL EMEA S.P.A.
ADDRESS: via Piani di Marischio n°48
60044 MARISCHIO di FABRIANO (AN),
ITALY

ФАБРИКА: WHIRLPOOLregioni EMEA С.П.А.
АДРЕСА: Віа Пьяні Ді Марісько н°48
60044 Марісько Ді Фабріано (АН),
Італія

ДЛЯ УКРАЇНИ
ТОВ «ВІРЛПУЛ УКРАЇНА»
01004, М. КИЇВ, ВУЛ. ШОВКОВИЧНА, 42-44.
ТЕЛЕФОН ГАРЯЧОЇ ЛІНІЇ В УКРАЇНІ:
0-800-501-15-00