

SÄKERHETSANVISNINGAR

VIKTIGT ATT LÄSA OCH FÖLJA

Ladda ner den kompletta instruktionsmanualen på f <http://docs.whirlpool.eu> eller ring telefonnumret som finns i garantihäftet.

Innan du använder apparaten ska du läsa dessa säkerhetsanvisningar. Förvara dem till hands för framtida bruk.

I dessa instruktioner och på själva apparaten ges viktiga säkerhetsföreskrifter som måste iakttas hela tiden. Tillverkaren fransäger sig allt ansvar för underlåtenhet att följa dessa säkerhetsinstruktioner, för olämplig användning av apparaten eller vid felaktig inställning av kontrollerna.

⚠ **VARNING:** Denna produkt och dess åtkomliga delar blir heta under användning. Var noga med att inte vidröra värmeelementen. Barn under 8 års ålder ska hållas på avstånd förutom om de hålls under ständig tillsyn.

⚠ **VARNING:** Om spishällens yta är sprucken ska apparaten inte användas - risk för elchock.

⚠ **VARNING:** Risk för brand: Förvara inte föremål på värmezoner.

⚠ **FÖRSIKTIGHET:** Tillagningen ska övervakas. Kortvarig tillagning ska övervakas hela tiden.

⚠ **VARNING:** Tillagning på spishällen med fett och olja utan uppsyn kan vara farlig - risk för brand. Försök ALDRIG att släcka brand med vatten: Stäng istället av apparaten och täck över lågorna med t.ex. ett lock eller en brandfilt.

⚠ Använd inte spishällen som arbetsytta eller som underlägg. Håll kläder eller andra brännbara material borta från apparaten tills alla komponenter har svalnat helt - risk för brand.

⚠ Metallföremål såsom knivar, gafflar, skedar och lock får inte läggas på hällens yta eftersom de kan bli heta.

⚠ Mycket små barn (0-3 år) ska hållas på avstånd från apparaten. Små barn (3-8 år) ska hållas på avstånd från apparaten förutom om de hålls under ständig tillsyn. Barn från 8 års ålder och personer med nedsatt fysisk, sensorisk eller mental förmåga, eller bristande erfarenhet och kunskap får lov att använda produkten om de hålls under uppsikt eller om de har fått instruktioner om hur produkten ska användas på ett säkert sätt och förutsatt att de förstår vilka faror det innebär. Barn får inte leka med apparaten. Rengöring och användarunderhåll får inte utföras av barn utan tillsyn.

⚠ Efter användning, stäng av spishällen med hjälp av knappen och lita inte blint på kastrulldetektorn.

TILLÅTEN ANVÄNDNING

⚠ **FÖRSIKTIGHET:** Apparaten är inte avsedd att drivas med hjälp av extern omkopplingsanordning, såsom en timer, eller ett separat fjärrstyrt system.

⚠ Den här apparaten är avsedd för hushållsbruk

och liknande typ av användning, som t.ex.: I personalrum i butiker, kontor och andra arbetsplatser På lantgårdsboende Av kunder på hotell, motell och andra inkvarteringsanläggningar.

⚠ Ingen annan användning är tillåten (t.ex. för att värma rummet).

⚠ Denna apparat är inte avsedd för professionellt bruk. Använd inte apparaten utomhus.

INSTALLATION

⚠ För att hantera och installera apparaten krävs minst två personer - risk för skada. Använd skyddshandskar vid uppäckning och installation - risk för skärskada.

⚠ Installation, inklusive vattentillförsel (i förekommande fall), elektriska anslutningar och reparationer ska utföras av behörig tekniker. Reparera och byt inte ut delar på produkten om detta inte direkt anges i bruksanvisningen. Håll barn på avstånd från installationsplatsen. När apparaten har packats upp, kontrollera att den inte har skadats under transporten. Kontakta din återförsäljare eller närmaste kundservice om du upptäcker något problem. Efter installationen ska förpackningsmaterialet (delar av plast, frigolit osv.) förvaras utom räckhåll för barn - risk för kvävning. Apparaten ska kopplas bort från strömförsörjningen innan någon installationsåtgärd utförs - risk för elchock. Under installation, se till att apparaten inte skadar nätkabeln - risk för brand eller elchock. Aktivera apparaten endast när installationen har slutförts.

⚠ Utför alla skåputskärningar innan apparaten monteras och ta bort alla träflis och sågspån.

⚠ Om apparaten inte monteras över en ugn är det nödvändigt att placera en skiljepanel (medföljer inte) i utrymmet under apparaten.

ELEKTRISKA VARNINGAR

⚠ Det måste alltid kunna gå att koppla bort apparaten från elnätet, antingen genom att ta ut stickproppen från eluttaget, om åtkomligt, eller med hjälp av en flerpölig strömbrytare som installeras före eluttaget enligt kabeldragningsbestämmelserna. Dessutom ska apparaten jordas i enlighet med nationella elstandarder.

⚠ Använd inte förlängningskablar, grenuttag eller adaptrar. När installationen är klar ska inte användaren kunna få åtkomst till de elektriska komponenterna. Använd inte apparaten om du är våt eller barfota. Använd inte denna apparat om nätkabeln eller stickkontakten är skadad, om den inte fungerar som den ska eller om den har skadats eller fallit ned på golvet.


⚠ Om nätkabeln är skadad ska den bytas ut mot en identisk av tillverkaren, tillverkarens servicesagent eller liknande kvalificerad tekniker för att undvika fara - risk för elchock.

RENGÖRING OCH UNDERHÅLL

⚠ VARNING: Försäkra dig om att apparaten är avstängd och bortkopplad från strömförsörjningen innan någon form av underhållsåtgärd påbörjas. Använd aldrig ångtvätt - risk för elchock.

⚠ Använd inte slipande eller frätande produkter, klorbaserade rengöringsmedel eller stålull.

BORTSKAFFANDE AV FÖRPACKNINGSMATERIAL


Förpackningsmaterialet kan återvinnas till 100%, vilket framgår av återvinningssymbolen .

Förpackningsmaterialets olika delar ska därför bortskaffas på ett ansvarsfullt sätt och i enlighet med den lokala lagstiftningen om avfallshantering.

KASSERING AV GAMLA HUSHÅLLSAPPARATER

Denna apparat är tillverkad av material som kan återanvändas eller återvinnas. Kassera den enligt lokala bestämmelser för avfallshantering. För mer information om hantering, återvinning och återanvändning av elektriska hushållsapparater, var god kontakta de lokala myndigheterna, ortens sophanteringstjänst eller butiken där apparaten inhandlades. Denna apparat är märkt i enlighet med direktiv 2012/19/EU om avfall som utgörs av eller innehåller elektrisk och elektronisk utrustning (Waste Electrical and Electronic Equipment, WEEE).

Genom att säkerställa att denna produkt bortskaffas på ett korrekt sätt hjälper du till att förhindra negativa konsekvenser på miljön och människors hälsa.

Symbolen  på produkten eller i medföljande dokument anger att denna produkt inte får kasseras som hushållsavfall, utan ska lämnas in till en miljöstation för återvinning av elektrisk och elektronisk utrustning.

MILJÖRÅD

Utnyttja värmeplattans restvärme genom att stänga av den några minuter innan tillagningen är klar.

Kastrullens eller stekpannans botten ska täcka plattan helt. Ett kärl som är mindre än värmeplattan kommer att slösa energi.

Täck över dina kastruller och stekpannor med lock under tillagningen och använd så lite vatten som möjligt. Vid tillagning utan lock ökar energiförbrukningen.

Använd endast flatbottnade kastruller och stekpannor.

FÖRSÄKRAN OM ÖVERENSSTÄMMELSE

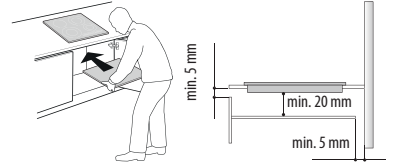
Denna apparat uppfyller kraven i den europeiska ekodesignförordningen nr 66/2014 i enlighet med europastandard EN 60350-2.

OBS

Personer med pacemaker eller liknande medicinsk utrustning bör vara försiktiga när de står nära denna induktionshäll medan den är på. Det elektromagnetiska fältet kan påverka pacemaker eller liknande apparater. Rådfråga din läkare eller tillverkaren av pacemakern eller liknande medicinsk utrustning för ytterligare information om dess effekter med induktionshällens elektromagnetiska fält.

INSTALLATION

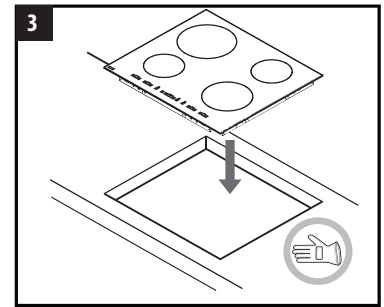
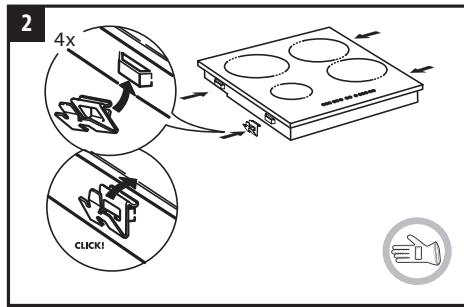
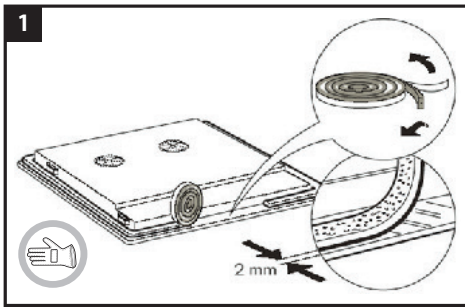
- Installera en skiljepanel under spishällen.
- Den undre delen av apparaten får inte vara åtkombar efter installation.
- Om du installerar en ugn undertill, skall skiljepanelen inte installeras.
- Avståndet mellan apparatens undersida och skiljepanelen ska vara samma som på bilden.
- Kontrollera att avståndet mellan spishällen och ovsidan av inbyggnadsmöbelen är minst 5 mm. Om anvisningarna inte följs kan det leda till felfunktion.
- Om en ugn installeras under spishällen ska ugnen vara utrustad med ett kylsystem.
- För inbyggda dimensioner och installation, se bilden i denna paragraf.
- Du måste iaktta ett minimiavstånd mellan spishällen och spisfläkten ovanför den. Se spisfläktens bruksanvisning för mer information.
- **Installera inte spishällen nära en diskmaskin eller en tvättmaskin, så att de elektriska kretsarna inte kommer i kontakt med ånga eller fukt, vilket kan skada dem.**
- När du tar bort spishällen ska du använda en skruvmejsel (medföljer inte) för att lossa klämmorna på undersidan av apparaten.



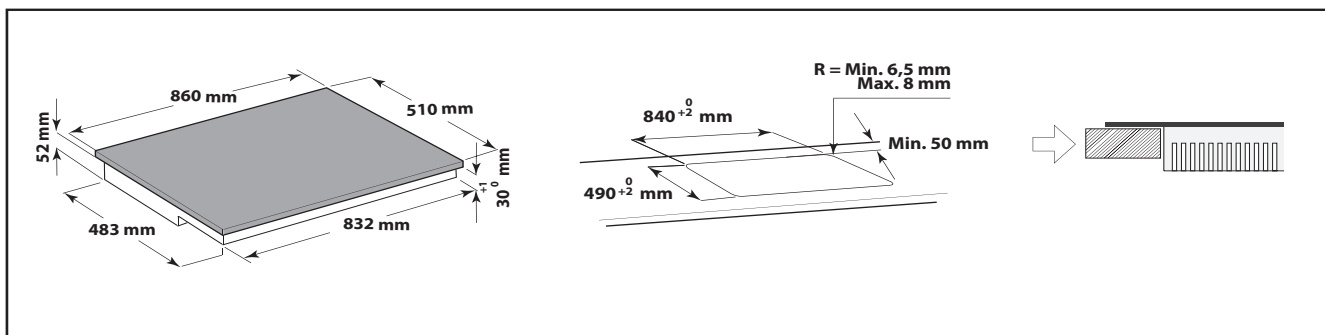
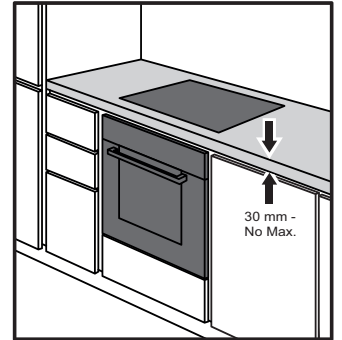
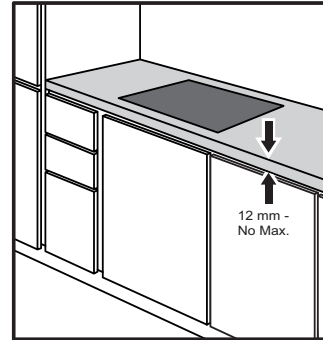
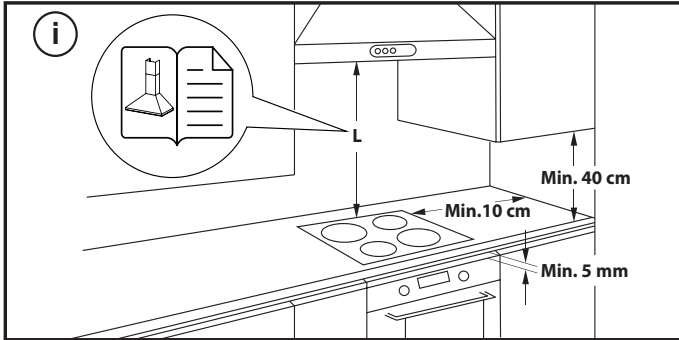
SPISHÄLLENS PLACERING

Fäst den bifogade packningen på spishällen (om den inte redan blivit fäst) efter att du rengjort dess yta. När elanslutningen är klar (se kapitlet "Elektrisk anslutning") ska du placera fixeringsklämmorna i deras öppningar på spishällens sidor såsom bilden visar. Tryck sedan ner spishällen i inbyggnadsmöbelen och kontrollera att glaslet är parallellt med bänkskivan.

VIKTIGT: För installation i bänkskivor av marmor eller liknande material ska de medföljande skruvarna inte användas, utan kontakta kundservice för att beställa limningssatsen 4812 310 19277.



DIMENSIONER OCH DISTANSER SOM SKA IAKTAS



ELEKTRISK ANSLUTNING

Alla elektriska anslutningar måste göras innan spishällen ansluts till elnätet.

Installationen ska utföras av en behörig fackman som har kännedom om gällande säkerhets- och installationsbestämmelser. Det är särskilt viktigt att installationen utförs i enlighet med ditt lokala elbolags bestämmelser.

Kontrollera att spänningen som anges på typskylten på undersidan av apparaten är samma som nätspänningen.

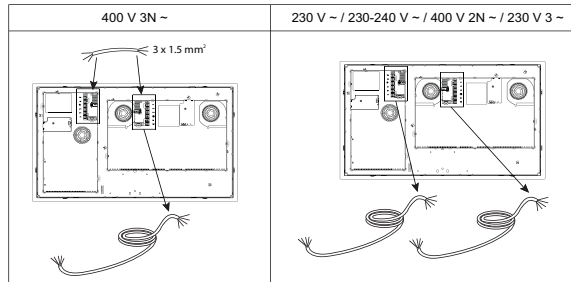
Enligt lag är det obligatoriskt att jorda apparaten: använd endast ledare (inkluderat jordledare) med passande dimensioner.

ANSLUTNING TILL KOPPLINGSPLINT

Om spishällen redan är försedd med de två nätkablar som behövs, följ instruktionerna som finns i nätkabelförpackningen.

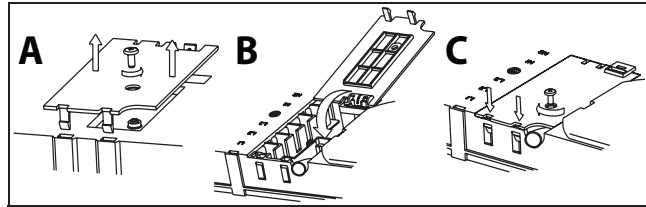
Anslut kablarna till de två kopplingsplintarna på apparatens undersida.

VIKTIGT: Bara för 400 V 3N~ anslutning använd bara en nätkabel (som ansluts till den elektroniska huvudmodulens kopplingsplint) utöver ledningen 3 x 1,5 mm² för att ansluta huvudkopplingsplinten till den för den elektroniska extramodulen. För den elektriska anslutningen, följ instruktionerna som medföljer ledningen 3 x 1,5 mm².



Använd en H05RR-F-kabel för den elektriska anslutningen enligt tabellen nedan.

MATNINGSSPÄNNING	LEDARE (ANTAL x STORLEK)
220-240V ~ +	3 x 4 mm ²
230V 3~ +	5 x 1,5 mm ²
380-415V 3N~ +	5 x 1,5 mm ²
380-415V 2N~ +	4 x 1,5 mm ²



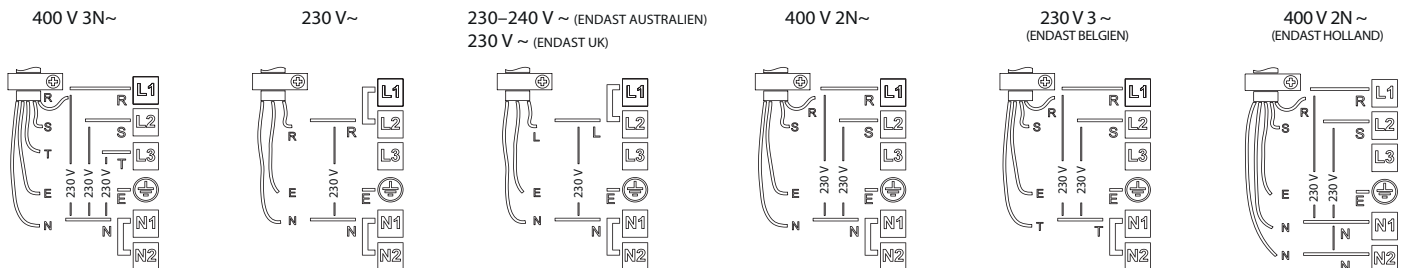
OBS: elsladden måste vara tillräckligt lång för spishällen ska kunna avlägsnas från bänkskivan och måste vara placerad på så sätt att skador eller överhettning orsakad av kontakt med spishällens undersida undviks.

NOTERA: Den gula/gröna jordledningen ska anslutas till kontakten med symbolen och ska vara längre än de övriga ledningarna.

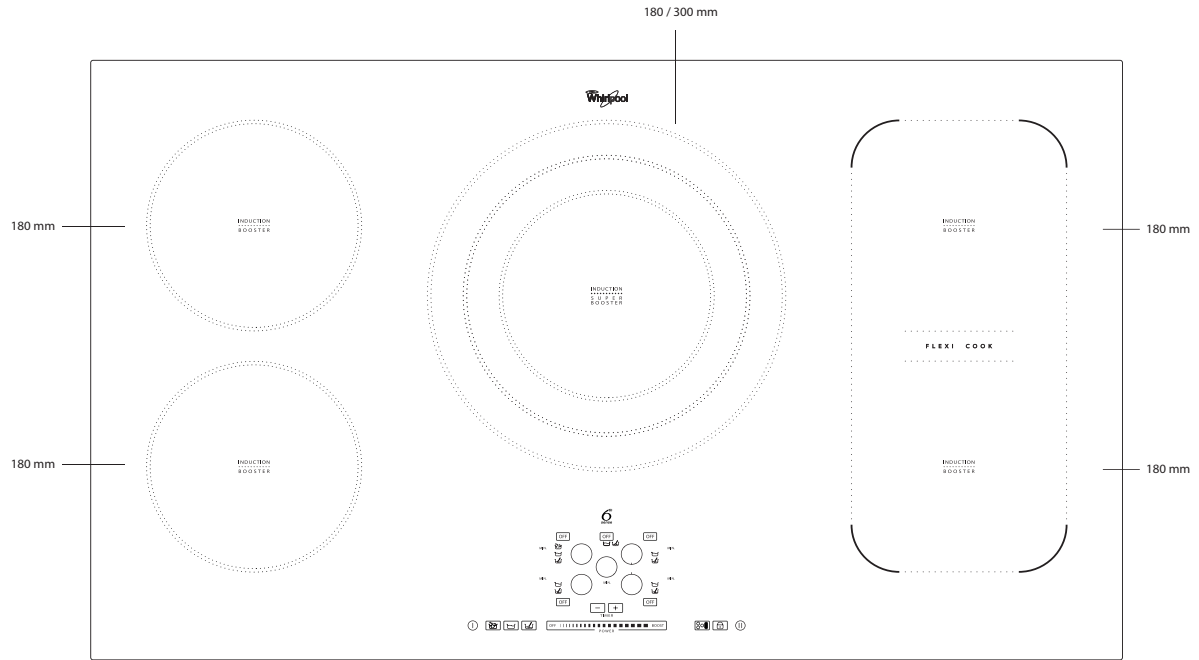
- Lossa skruven och ta bort kopplingsplintens lock (A). För in locket i kopplingsplintens gängjärn (B).
- Skala av ca. 70 mm isolering från nätkabeln
- Skala av cirka 10 mm isolering från ledarna. För in nätkabeln i kabelklämman och anslut ledningarna till kopplingsplinten i enlighet med kopplingsschemat som är placerat nära plinten.
- Säkra nätkabeln med kabelklämman.
- Stäng locket (C) och skruva fast det i kopplingsplinten med skruven.

Varje gång strömmen ansluts utför spishällen en automatisk kontroll som tar några sekunder.

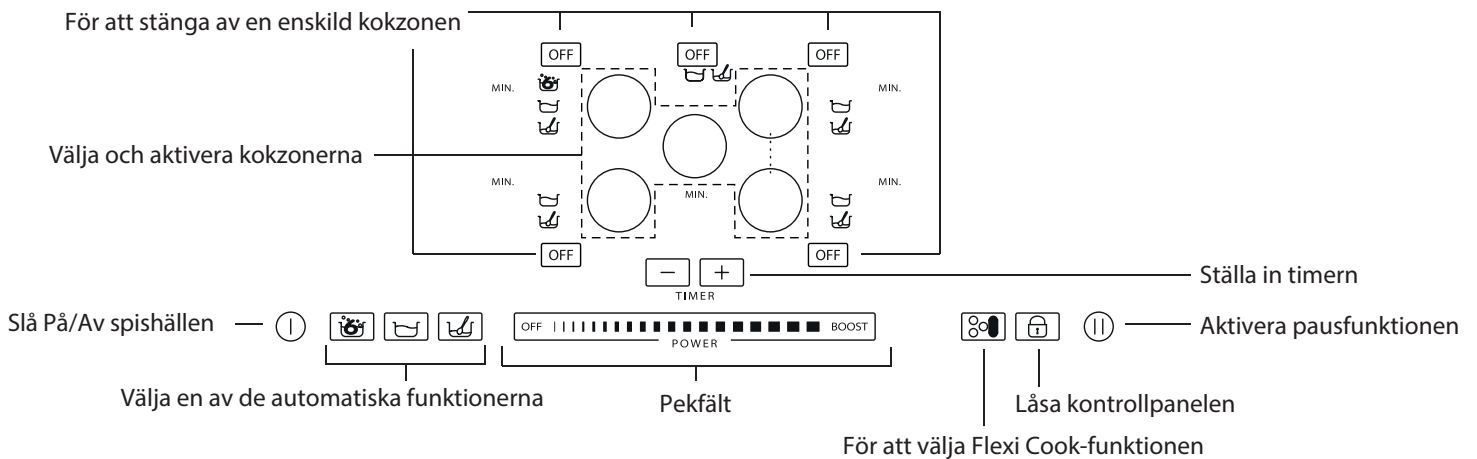
Anslut apparaten till elnätet med en flerpolig strömbrytare med ett kontaktavstånd på minst 3 mm.



BESKRIVNING AV PRODUKTEN



KONTROLLPANEL



TILLBEHÖR

STEKPANNOR OCH KASTRULLER

Använd bara stekpannor och kastruller gjorda av ferromagnetiskt material som passar för användning på induktionshäll. För att fastställa om kastrullen kan användas, se om symbolen finns (står vanligtvis på dess botten). Använd annars en magnet för att se om kastrullen är magnetisk. Plattans kvalitet och struktur påverkar tillagningen.

REKOMMENDERADE DIMENSIONER

Placera kastrullen på en kokzon innan du slår på spishällen.

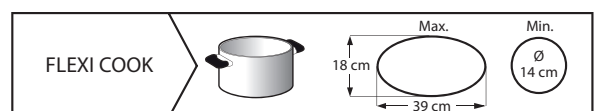
För att erhålla ett bra tillagningsresultat ska diametern på kokkärlets botten överensstämma med storleken på värmezonen.

VIKTIGT: Kokzonerna aktiveras endast om kokkärlen har lämplig storlek.

För att avgöra storleken på kokkärlat ska man mäta kokkärlats botten (se bilden). Hänvisa till tabellen med rekommenderad kokkärlsbotten, som anges nedan, för korrekt användning och perfekt detektering av kokkärlat. Varje värmezona har en minsta storleksgräns för detektering av kokkärl,

vilket varierar beroende på materialet på det använda kokkärlat. Därför ska du använda den värmezona som bäst passar till diametern på ditt kokkärl.

DIAMETER (cm)	MAX. (cm)	MIN. (cm)
18	18	14
DUAL ZONE	30	14



VIKTIGT: Se avsnittet "Funktionen 6th Sense" för korrekt bottendiameter för kokkärl som ska användas på kokzoner med funktionen 6th Sense.


VIKTIGT: För att undvika permanenta skador på spishällen:

- använd inte kok- och stekkärl med ojämna bottenar;
- använd inte kok- och stekkärl med emaljerade bottenar;
- placera inte varma kok- och stekkärl på kontrollpanelen.

FÖRSTA ANVÄNDNING AV PRODUKTEN


VID FÖRSTA ANVÄNDNING ELLER EFTER STRÖMAVBROTT

Efter att spishällen anslutits till elnätet är kontrollpanelen låst (lampan över knappen lyser).

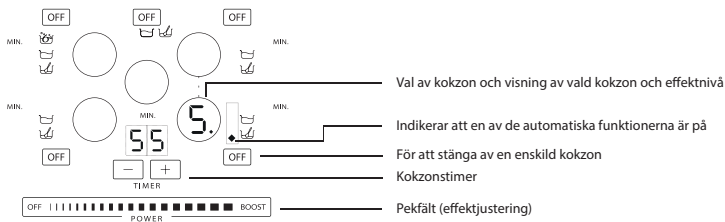
Lås upp kontrollpanelen genom att trycka in knappen  i 3 sekunder. Lampan släcks och spishällen kan användas som vanligt.

DAGLIG ANVÄNDNING

SLÅ PÅ/STÄNGA AV SPISHÄLLEN

Tryck in knappen  i cirka 2 sekunder för att slå på spishällen: Indikatorn över knappen tänds och små streck visas inuti cirkelarna för kokzonerna. Stäng av spishällen genom att trycka in samma knapp tills spishällen stängs av. Alla kokzoner stängs av. Av säkerhetsskäl stängs spishällen automatiskt av om ingen funktion aktiveras inom 10 sekunder.

SÄTTA PÅ OCH JUSTERA KOKZONER



Då du slagit på spishällen skall du placera en kastrull på önskad kokzon. Aktivera kokzonen genom att trycka på motsvarande runda knapp: siffran 5 visas inuti cirkeln för att ange medelstark effektnivå.

Av säkerhetsskäl stängs spishällen automatiskt av om ingen funktion aktiveras inom 10 sekunder. Symbolen för tom kokzon visas på displayen (se figuren till vänster) om kastrullen inte är av lämplig typ, inte är korrekt placerad eller inte har de rätta måtten för din induktionshäll. Om ingen kastrull detekteras inom 60 sekunder stängs spishällen av.

Ändra effektnivån genom att röra fingret längs pekfältet: en siffra på mellan 1 och 9 visas i cirkeln när du flyttar fingret längst reglaget. Pekfältet kan användas för att aktivera boosterfunktionen genom att trycka på "BOOST" ("P" på displayen). Effektnivån "BOOST" kan användas i högst 10 minuter, sedan går apparaten automatiskt tillbaka till effektnivå 9.

Om mer än en kokzon är på kan du använda skjutreglaget för att ändra effektnivån för den valda kokzonen som indikeras med en lysande punkt nederst till höger på effektindikatorn. För att välja en kokzon räcker det att du trycker på dess runda symbolknapp.


STÄNGA AV KOKZONERNA

Välj den kokzon som skall stängas av genom att trycka på dess runda symbolknapp (en liten svart prick visas nere till höger på displayen). Tryck på OFF (av) på skjutreglaget.

Kokzonen stängs då av och ett "H" visas inuti cirkeln om kokzonen fortfarande är varm. "H" är indikatorn för eftervärme. Spishällen har en sådan indikator för varje kokzon som signalerar vilka kokzoner som är varma. När kokzonen har svalnat släcks displayen.

LÅSA KONTROLLPANELEN

Denna funktion blockerar alla spishällens reglage för att undvika att hällen slås på av misstag (t.ex. under rengöring).

Tryck på knappen  i tre sekunder: en ljudsignal avges och en lampa tänds ovanför hänglåsytan för att tala om att låset har aktiverats. Kontrollpanelen är låst med undantag för avaktiveringsfunktionen.

Upprepa proceduren för att avaktivera kontrollpanelens lås. Ljuspricken släcks och spishällen kan användas igen.

VIKTIGT: Förekomst av vatten, utspild vätska från kastruller eller eventuella föremål placerade på knappen under symbolen kan oavsiktligt aktivera eller avaktivera kontrollpanelens låsfunktion.

INSTÄLLNING AV TIMER




Timern är en äggklocka som gör det möjligt att ställa in en koktid på max 90 minuter.

Välj den kokzon som skall användas med timern (en lampa tänds nere till höger om effektnivån på displayen), ställ sedan in den tid som önskas med hjälp av knapparna "+" och "-" i timerfunktionen: Tiden visas nu i minuter intill kokzonens display. Efter några sekunder efter att du rört vid knapparna startar nedräkningen (lampan för den valda kokzonen börjar blinka).

När den inställda tiden har löpt ut hörs en ljudsignal och kokzonen stängs av automatiskt.

PAUS

Funktionen gör det möjligt att tillfälligt stänga av spishällen, för att sedan starta den igen med samma inställningar som innan (förutom timerinställningar).


Tryck på knappen :  blinkar på displayen istället för effektnivåerna. För att återgå till matlagningen, tryck igen på knappen .

AUTOMATISKA FUNKTIONER

Spishällen är utrustad med automatiska funktioner som är tillgängliga för de olika kokzonerna. Bredvid varje knapp för kokzon visas symboler för disponibla funktioner. Varje gång du väljer en automatisk funktion tänds en lampa bredvid symbolen och på kokzonsdisplayen visas bokstaven "A".

FUNKTIONEN 6TH SENSE

Funktionen 6th Sense väljer automatiskt perfekt effektnivå för att koka upp vatten och signalerar då det kokar.

Placera ett kokkärl med vatten på en kokzon, slå på spishällen och välj önskad kokzon. Tryck på knappen : "A" visas på displayen och lampan tänds. När uppvärmning sker visas en animation bredvid kokzonen.

VIKTIGT: Följ rekommendationerna nedan för korrekt funktion på funktionen 6th Sense:

- använd endast vatten (rumstemperatur);
- tillsatt salt och andra ingredienser och tillsatser endast när vattnet har kokat upp;
- ändra inte kokzonens effektinställning och flytta inte kokkärlet
- använd inte tryckkokare;
- fyll kokkärlet till åtminstone 1/3 (min. 1 liter) och aldrig upp till kanten (se tabellen nedan).

KOKZONSDIAMETER	DIAMETER PÅ PANNANS BOTTEN VID ANVÄNDNING AV FUNKTIONEN 6 TH SENSE	VATTENVOLYM I KOKKÄRLET
18 cm	17-19 cm	5 liter

Följ nedanstående anvisningar för optimalt resultat:

- sätt inte på locket på den kastrull som använder funktionen 6th Sense;
- aktivera inte funktionen 6th Sense på kokzoner som redan är varma (bokstaven "H" på displayen).

När vattnet kokar upp hörs en ljudsignal. Signalen ljuder tre gånger med regelbunden intervall. Efter den andra signalen aktiveras en minutvisning som indikerar koktiden. Efter den tredje signalen väljs automatiskt en lägre effektnivå och vattnet sjuds. Du kan nu tillsätta andra ingredienser, ställa in timern och ändra effektinställningen. Om du ändrar effektnivå eller ställer spishällen i "pausläge" kommer 6th Sense -funktionen att förbikopplas.

VIKTIGT: Funktionen avaktiveras när pausfunktionen väljs.

- Spishällen hanterar själv funktionen 6th Sense och booster-nivåerna. Därför kan det ibland inte vara möjligt att aktivera boostern när funktionen 6th Sense redan används.
- Kvaliteten på kastrullen som används kan inverka på 6th Sense-funktionens prestanda.



SJUDNINGSFUNKTION

Välj sjudningsfunktionen efter att maten kokat upp: En effektnivå som passar för att bibehålla sjudningen ställs in automatiskt. För att stänga av funktionen behöver du bara trycka på OFF på pekfältet.



SMÄLTFUNKTION

Smältfunktionen bibehåller en låg och jämn temperatur på kokzonen. Placera kokkärlet på den önskade kokzonen, slå på spishällen och välj kokzonen. Tryck på knappen : "A" visas på displayen och lampan tänds. För att stänga av funktionen behöver du bara trycka på OFF på rullningslistan.



FLEXI COOK

Denna funktionen tillåter dig att använda kokområdet som två separata kokzoner eller som en extrastor enskild kokzon.

Den är perfekt för ovala, rektangulära och avlånga kokkärl (med maximal bottenvidd på 38x18 cm) eller mer än ett standardkokkärl.

För att aktivera Flexi Cook-funktionen, slå på spishällen och tryck på knappen på displayerna för de två kokzonerna visas nivån "5". Båda punkterna efter nivåsiffran är tända för att ange att Flexi Cook är aktiverad. Ändra effektnivån genom att röra fingret längs skjutreglaget: numret inuti cirkeln kan snabbt ändras från 1 - 9 med en kort fingerrörelse.

Tryck på knappen för att avaktivera den Flexi Cook-funktionen: kokzonerna återgår till att fungera var för sig igen.

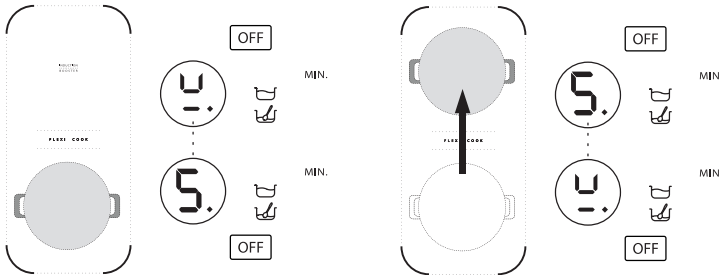
Tryck på avstängningsknappen (OFF) för att stänga av kokzonen.

VIKTIGT: Meddelandet "no pot" () visas på displayen för spishällen som inte kan känna av ett kokkärl (på grund av att kokkärlet saknas, är felplacerat eller inte är anpassat för induktionshällar). Meddelandet fortsätter att visas i 60 sekunder: Under tiden kan du placera nya kokkärl eller flyttkokkärl inom funktionens kokzon.

Om inget kokkärl känns av i zonen efter 60 sekunder slutar systemet att "söka" efter nya kokkärl. Symbolen () fortsätter att visas på displayen för att påminna om att zonen har avaktiverats.

För att aktivera Flexi Cook på båda plattorna igen, tryck på knappen .

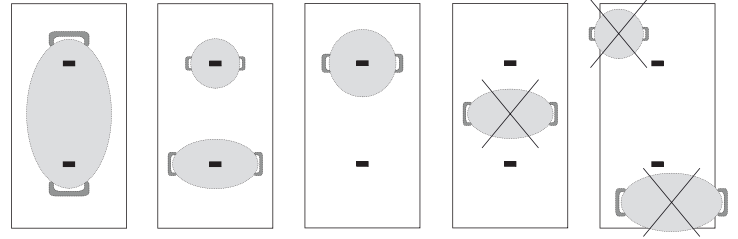
Funktionen kan även känna av när ett kokkärl flyttas från en zon till en annan inom det stora området och kan anpassa effektnivån så att den överensstämmer med den ursprungliga placeringen (se bilden nedan: när en kastrull flyttas från den främre zonen till den bakre zonen visas effektnivån på displayen för den zon där kastrullen har placerats).



Du kan även använda det stora området som två separata zoner genom att trycka på motsvarande knapp för en separat zon. Placera kokkärlet i mitten av den separata kokzonen och justera effekten med det steglösa reglaget.

VIKTIGT: Placera kokkärlet på mitten av kokzonen så att de täcker minst en av referenspunkterna (som visas nedan).





Exempel på korrekt och felaktig placering av kastruller:



VIKTIGT: När Flexi Cook-funktionen är aktiverad kan du inte använda Boost eller funktionen 6th Sense. Om timern är inställd visas den bredvid kokzonsdisplayen upptill.

EFFEKTABELL

EKTIVÅ		TYP AV TILLAGNING	ANVÄND NIVÅ (indikationen skall förstås integreras med din erfarenhet och dina tillagningsvanor)
Max effekt	Boost	Värma upp snabbt	Perfekt för att snabbt få maträtten till kokpunkten, speciellt för vatten eller för att snabbvärma kokvätskor.
	9 – 7	Fritera – koka	Perfekt för att bryna, starta en tillagning, fritera djupfrysta livsmedel, snabbkoka.
Hög effekt		Bryna – fräsa – koka – griljera	Perfekt för att fräsa, hålla rätter kokande, tillaga och griljera (för kortare period, 5-10 minuter).
	7 – 5	Bryna – koka – ånga – fräsa – griljera	Perfekt för att fräsa, hålla rätter småkokande, tillaga och griljera (för medellång period, 10-20 minuter), förvärmning.
Medeleffekt		Koka – ånga – bryna – griljera	Perfekt för att ånga, hålla rätter småkokande, tillaga och grilla (för längre period).
	4 – 3	Koka – småkoka – koka ihop – fräsa ihop pasta med såsen	Perfekt för längre kokning, (ris, såser, grytor, fisk) med vätska (t ex vatten, vin, buljong, mjölk), för att fräsa ihop pasta med såsen.
Perfekt för längre kokning, (ris, såser, grytor, fisk) med vätska (t ex vatten, vin, buljong, mjölk).			
Låg effekt	2 – 1	Smälta – tina – varmhålla – fräsa ihop risotto	Perfekt för att mjukgöra smör, försiktigt smälta choklad, tina små mängder frusna livsmedel eller för att varmhålla varmrätter (t ex såser, soppor, minestrone-soppor).
			Perfekt för att varmhålla nytillagade maträtter, värma risotto, och för att hålla temperaturen på uppläggningsfat (med tillbehöret för induktion).
Nolleffekt	AVSTÄNGD	Avställningsyta	Spishällen är i stand-by eller avstängd (det kan finnas värme kvar i plattorna, detta markeras med "H").

FUNKTION		BESKRIVNING AV FUNKTION
	Sjudning	Ställer in korrekt effektnivå för att låta en maträtt småkoka under längre perioder. Perfekt för att koka tomatsås, köttfärsås, soppa, minestrone-soppa osv. och håller en kontrollerad temperatur (även perfekt för vattenbad). Förhindrar att maten kokar över och bränner fast i botten på kastrullen, vilket är vanligt vid denna typ av recept. Använd denna funktion efter det att maträtten kokat upp.
	Smältning	Ställer in korrekt effektnivå för att låta en skör produkt sakta smälta utan att dess arom går förlorad (choklad, smör etc).
	6 th Sense	Känner automatiskt av då vattnet kokar och reducerar effektnivån för att hålla vattnet kokande fram till dess du tillsätter livsmedel. När vattnet kokar upp avges en ljudsignal för att ange att ingredienser kan tillsättas (t.ex. kryddor, pasta, ris, grönsaker, kött och fisk som ska kokas), men också hemlagade konserver eller tillbehör som ska steriliseras.
	Flexi Cook	Denna funktion kombinerar två kokzoner och gör det möjligt att använda rektangulära och ovala grytor och grillpannor över en extra stor kokyta. För att grilla stora bitar eller stora mängder mat (fisk, grillpett, grönsaker, biffar, korv). För att tillaga recept med sås eller buljong såsom rullader och hel fisk i kastrull/fiskkastrull/stekpann

TILLAGNINGSTABELL

LIVSMEDELS KATEGORIER	RÄTTER ELLER TYP AV TILLAGNING	EFFEKTNIVÅ OCH TILLAGNINGSFÖRLOPP			
		FÖRSTA FASEN	EFFEKTNIVÅ	ANDRA FASEN	EFFEKTNIVÅ
Pasta, ris	Färsk pasta	Värma upp vatten	Booster – 9	Koka ris och hålla vattnet kokande	7 – 8
	Torr pasta	Värma upp vatten	Booster – 9	Koka ris och hålla vattnet kokande	7 – 8
	Kokt ris	Värma upp vatten	Booster – 9	Koka ris och hålla vattnet kokande	5 – 6
	Risotto	Bryna lök och ris	7 – 8	Tillagning	4 – 5
Grönsaker, bönor	Kokt	Värma upp vatten	Booster – 9	Kokning	6 – 7
	Friterad	Värma upp friteringsolja	9	Fritera	8 – 9
	Stekta	Värma upp tillbehöret	7 – 8	Tillagning	6 – 7
	Grytor	Värma upp tillbehöret	7 – 8	Tillagning	3 – 4
	Brynta	Värma upp tillbehöret	7 – 8	Bryna	7 – 8
Kött	Stekar	Bryna kött med olja (om med smör, använd effekt 6)	7 – 8	Tillagning	3 – 4
	Grillad	Förvärma kastrullen	7 – 8	Grilla på båda sidor	7 – 8
	Fräsa	Fräsa med olja (om med smör, använd effekt 6)	7 – 8	Tillagning	4 – 5
	Grytor	Fräsa med olja (om med smör, använd effekt 6)	7 – 8	Tillagning	3 – 4
Fisk	Grillad	Förvärma kastrullen	7 – 8	Tillagning	7 – 8
	Grytor	Fräsa med olja (om med smör, använd effekt 6)	7 – 8	Tillagning	3 – 4
	Friterad	Värma upp friterings-olja eller -fett	8 – 9	Fritera	7 – 8
Ägg	Omelett	Värma upp stekjärn med smör eller fett	6	Tillagning	6 – 7
	Bondomelett	Värma upp stekpanna med smör eller fett	6	Tillagning	5 – 6
	Kokta ägg/hårdkokta ägg	Värma upp vatten	Booster – 9	Tillagning	5 – 6
	Pannkakor	Värma upp stekpanna med smör	6	Tillagning	6 – 7
Såser	Tomat	Fräsa med olja (om med smör, använd effekt 6)	6 – 7	Tillagning	3 – 4
	Köttfärssås	Fräsa med olja (om med smör, använd effekt 6)	6 – 7	Tillagning	3 – 4
	Béchamel-sås	Preparera basen (smält smör och lös upp mjöl)	5 – 6	Koka upp lätt	3 – 4
Bakverk, krämer	Vaniljsås	Koka upp mjölk	4 – 5	Håll småkokande	4 – 5
	Pudding	Koka upp mjölk	4 – 5	Håll småkokande	2 – 3
	Risgrynsgröt	Värma upp mjölk	5 – 6	Tillagning	2 – 3

UNDERHÅLL OCH RENGÖRING



VARNING

- **Använd inte ångrengöringsutrustning.**
- **Kontrollera att kokzonerna är avstängda och att restvärmeindikatorn ("H") är släckt innan du rengör den.**

Viktigt:

- Undvik att använda repande skursvampar eller stålull eftersom de kan förstöra glaset.
- Rengör hällen efter varje användning (när den har svalnat) för att ta bort matrester och fläckar.
- En yta som inte hålls tillräckligt ren kan minska känsligheten för kontrollpanelens knappar.
- Använd en skrapa endast om rester har fastnat på kokplattan. Följ anvisningarna från skrapans tillverkare för att undvika att repor i glaset.
- Socker och mat med högt sockernehåll kan skada spishällen och ska torkas bort omedelbart.
- Salt, socker och sand kan repa glasytan.
- Användenmjuktrasa, hushållspapper eller särskildarengöringsprodukter för denna typ av spishäll (följ tillverkarens anvisningar).
- Om vätska spills ut på kokzonen kan kastrullerna börja röra sig eller vibrera.
- Torka av spishällen noga efter rengöring.

FELSÖKNING

Om spishällen inte vill fungera korrekt, referera till Felsökningsguide för att fastställa problemet före du ringer till Kundtjänsten.

- Läs och följ instruktioner, som ges i sektionen "Daglig användning".
- Kontrollera att strömförsörjningen fungerar korrekt.
- Torka av spishällen noga efter rengöring.
- Om alfanumeriska koder visas på displayen när spishällen slås på ska du kontrollera koderna och anvisningarna i följande tabell.

- Om spishällen inte går att stänga av efter användning ska du koppla bort den från eluttaget..

Om felet kvarstår efter dessa kontroller bör du kontakta närmaste Kundtjänst.

FELKOD	BESKRIVNING	MÖJLIGA ORSAKER	ÅTGÄRD
Spishällen slocknar och efter 10 sekunder hörs en ljudsignal var 30:e sekund.	Permanent tryck på kontrollområdet.	Vatten eller köksredskap på kontrollområdet.	Rengör kontrollområdet.
C81, C82, C83	Kontrollpanelen stängs av pga för hög temperatur.	Den invändiga temperaturen är för hög vid de elektroniska delarna.	Vänta tills hällen har kylts av innan du använder den igen.
F42 eller F43	Ansluten till fel spänning.	Sensorn känner av att apparatens spänning inte överensstämmer med elnätets spänning.	Koppla bort spishällen från elnätet och kontrollera elanslutningen.
F12, F21, F25, F36, F37, F40, F47, F56, F58, F60, F61, F62, F63, F64	Kontakta Kundservice och uppge felkoden.		

LJUD SOM AVGES UNDER ANVÄNDNING

Induktionshällar kan avge väsande och knastrande ljud under normal användning. Dessa ljud kommer egentligen från kokkärnen och beror på egenskaperna på kokkärlets botten (till exempel, om dess botten består av flera lager material eller är ojämn).

Dessa ljud kan variera beroende på typen av kokkärl som används och hur mycket mat de innehåller och det betyder inte att något är fel.

KUNDTJÄNST

För en bättre kundservice, registrera din apparat på www.whirlpool.eu/register.

INNAN DU RINGER KUNDTJÄNST:

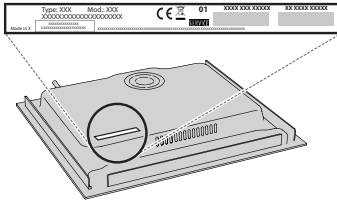
1. Försök att lösa problemet på egen hand med hjälp av anvisningarna i **FELSÖKNING**.
2. Stäng av apparaten och slå på den igen för att se om felet kvarstår.

OM PROBLEMET KVARSTÅR EFTER OVAN NÄMNDA KONTROLLER, KONTAKTA NÄRMASTE KUNDTJÄNST.

För teknisk service, ring numret som står i garantihäftet eller följ anvisningarna på webbplatsen www.whirlpool.eu.

När du kontaktar kundservice ska du alltid uppgge:

- En kort beskrivning av felet.
- Typ av apparat och exakt modell;



- Servicenumret (numret efter ordet Service på typsylten). Servicenumret anges även i garantihäftet;

SERVICE 0000 000 00000



- din fullständiga adress
- ditt telefonnummer.

Vänd dig alltid till en auktoriserad serviceverkstad om det blir nödvändigt med reparation (som garanti för att originalreservdelar används och att reparationen utförs på korrekt sätt).