

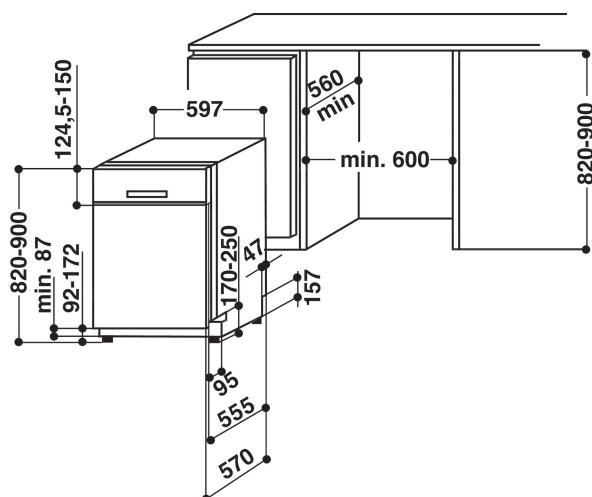
ADG 5820 IX A+

12NC: 854285261980

EAN-kode: 8003437245183

Whirlpool

SENSING THE DIFFERENCE



PRODUKTINFORMASJON

Konstruksjonstype	Bygg-inn
Installasjonstype	Halvintegrert
Betjeningstype	Mekanisk og elektronisk
Type betjeningsinnstillinger og varselenheter	LED
Avtakbar topplate	I/t
Møbeldør/dekordør	I/t
Hovedfarge på produktet	Inox
Tilkoblingseffekt	2200
Strøm	10
Spenning	220-230
Frekvens	50
Lengden på strømledningen	150
Støpseltype	Schuko
Lengden på inntaksslangen	150
Lengden på avløpslangen	200
Justerbar sokkel	Nei
Høyde på avtakbar topplate	0
Justerbare føtter	Ja - alle forfra
Høyde på produktet	820
Bredde på produktet	597
Dybde på produktet	570
Dybde med 90 graders åpen dør	1150
Minste nisjehøyde	820
Maksimal nisjehøyde	900
Minste nisjebredde	600
Maksimal nisjebredde	600
Nisjedybde	570
Nettovekt	43
Bruttovekt	44.2

TEKNISKE SPESIFIKASJONER

Automatiske programmer	Nei
Maksimal temperatur for vanninntak	60
Mulige startforsinkelser	En fast tid
Startforsinkelse maks.	8
Fremdriftsindikator	Nei
Digital nedtellingsindikator	Nei
Lysindikator for salt	Ja
Lysindikator for skyllemiddel	Ja
Sikkerhetsinnretning	N/A
Justerbar øvre kurv	Ja
Største tallerken i overkurv	0
Største tallerken i underkurv	0

FORBRUK

Energieffektivitetsklasse - NY (2010/30/EU)	A+
Årlig energiforbruk - NY (2010/30/EU)	291
Varighet til på-modus - NY (2010/30/EU)	3
Strømforbruk i på-modus - NY (2010/30/EU)	1.5
Strømforbruk i av-modus - NY (2010/30/EU)	0.5
Årlig vannforbruk - NY (2010/30/EU)	3360
Støynivå	48