


SADRŽAJ

PRIJE PRVE UPORABE	2
ZAŠTITA OKOLIŠA	2
MJERE OPREZA I OPĆE PREPORUKE	3
KAKO RUKOVATI HLADNJAKOM	4
KAKO RUKOVATI ZAMRZIVAČEM	5
KAKO OTOPITI I OČISTITI ZAMRZIVAČ	6
KAKO ČISTITI HLADNJAK	6
ČIŠĆENJE I ODRŽAVANJE	7
OTKLANJANJE SMETNJI	7
SERVIS	8
POSTAVLJANJE	8
OPIS PROIZVODA	9
IZJAVA O SUKLADNOSTI	11

Prije prve uporabe

Vaš novi hladnjak - zamrzivač proizveden je isključivo za uporabu u domaćinstvu.

Odjeljak zamrzivača  može se koristiti za duboko zamrzavanje svježe i kuhane hrane, za pravljenje kocki leda i za odlaganje smrznutih i dubokosmrznutih namirnica.

Zamrzivač se otapa ručno. Odjeljak hladnjaka otapa se automatski, a služi za odlaganje svježe hrane i pića.

Za maksimalno zadovoljstvo vašim uređajem pažljivo pročitajte ovaj priručnik za uporabu koji sadrži opis uređaja i korisne savjete za čuvanje namirnica. Čuvajte ovaj priručnik na sigurnom mjestu za buduće konzultacije.

Zaštita okoliša

1. Ambalaža

Materijal za pakiranje je 100% reciklirajući (označen simbolom za recikliranje). Držite se preporuka o deponiranju ambalažnog materijala.

Ambalažni materijal (plastične vrećice, stiropor, itd.) može biti opasan i mora se čuvati dalje od dosega djece.

2. Uređaj

Uređaj je načinjen od reciklirajućih materijala. Kada ga bacate poštujujte upute o odlaganju otpada u vašoj sredini.

Uređaj onespobite presijecanjem električnog kabela. Otpremite ga u ovlaštenu deponijsku centar radi razgradnje rashladnog plina.

Informacija:

Ovaj uređaj ne sadrži CFCs (zamijenjen je s R134a) ili HFCs (zamijenjen je s R600a-izobutan). Obratite pozornost na specifikacijsku pločicu koja se nalazi na uređaju.

1. Poslije raspakiranja uređaja, provjerite da li se vrata dobro zatvaraju. Svako oštećenje mora se prijaviti trgovcu u 24 sata od isporuke uređaja.
2. Prije priključenja na električnu mrežu uređaj mora mirovati najmanje 2 sata. Za to vrijeme uspostaviti će se rashladni krug uređaja i učinkovito djelovati.
3. Postavljanje uređaja i priključenje na električnu mrežu mora obaviti stručna osoba u skladu s uputama proizvođača i lokalnim standardima.



Mjere opreza i opće preporuke

- Koristite hladnjak samo za čuvanje svježe hrane i napitaka, a zamrzivač samo za pohranjivanje zamrznute hrane, zamrzavanje svježe hrane i pravljenje kocki leda.
- Ne pokrivajte zračne oduške na uređaju.
- Ne stavljajte tekućine u staklenim posudama u zamrzivač - mogle bi se rasprsnuti.
- Ne jedite kockice leda ili sladolede odmah nakon vađenja iz zamrzivača - opasnost od "hladnih" opekline.
- Nemojte dopustiti da se djeca igraju ili skrivaju u uređaju - mogu ostati zarobljena unutra i ugušiti se.
- Nemojte popiti tekućinu (iako je netoksična) iz rashladnih jastučića.
- **Prije čišćenja ili popravka uvijek isključite uređaj iz električne mreže ili ga isključite na prekidaču.**
- Električni kabel smije mijenjati samo ovlaštena osoba.
- Poslije postavljanja provjerite da uređaj ne stoji na električnom kabelu.

Deklaracija o usklađenju

- Ovaj uređaj može doći u dodir s prehrambenim proizvodima i usklađen je s D.L. 108 od 25.01.1992. (Europska Direktiva 89/109/EEC).

Uređaji s izobutanom (R600a)

Izobutan je prirodni plin s malim utjecajem na okoliš. Oprez je ipak potreban, jer je izobutan zapaljiv. Zato pazite da ne oštetite cijevi rashladnog sistema.

Kako rukovati hladnjakom

Ovaj hladnjak je opremljen s odjeljkom za zamrzavanje s .

Otapanje hladnjaka je potpuno automatsko. Hladnjak može raditi na sobnoj temperaturi između +10 °C i +38 °C, ali najučinkovitiji je na temperaturama između +16 °C i +32 °C.

Uključivanje hladnjaka prvi puta

Priključite uređaj na električnu mrežu.

Gumb termostata u hladnjaku služi za podešavanje temperature i u hladnjaku i u zamrzivaču.

Podešavanje temperature u odjeljcima:

1. Za pravilan rad i optimalne uvjete pohranjivanja namirnica u oba odjeljka obratite pozornost na upute u priloženom opisu uređaja za podešavanje termostata.

2. Ako želite promijeniti temperaturu u hladnjaku okrenite termostatski gumb:

- za **VIŠE TEMPERATURE** okrenite termostatski gumb na položaj **1 - 2/MIN.**
- za **NIŽE TEMPERATURE** okrenite gumb termostata na položaje od **5 - 7/MAX.**

Kada je termostat na položaju • isključuju se i uređaj i unutarnja rasvjeta.

Napomena:

Temperatura u oba odjeljka djelomično je ovisna o položaju ili o mjestu na kojemu se nalazi uređaj, sobnoj temperaturi i učestalosti otvaranja vrata.

Koristite termostat kako bi podesili temperaturu u skladu s ovim čimbenicima.

Kako koristiti odjeljak hladnjaka

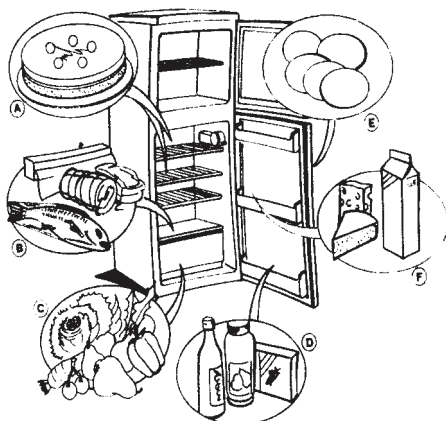
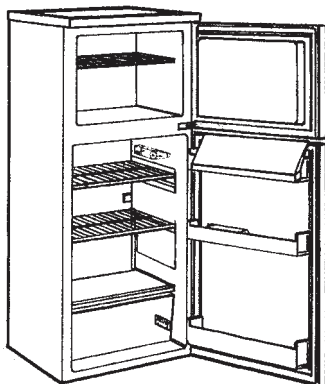
Rasporedite hranu kao što je prikazano na crtežu:

- A. Kuhana hrana
- B. Meso i riba
- C. Voće i povrće
- D. Boce
- E. Jaja
- F. Maslac, sir i mliječni proizvodi

Napomene:

- Prostor između polica i stražnje stijenke hladnjaka mora biti slobodan zbog cirkulacije zraka.

- Pazite da hrana ne dođe u izravan dodir sa stražnjom stijenkom hladnjaka.
- Ne stavljajte vruću hranu u hladnjak ili zamrzivač.
- Tekućine spremajte u poklopljene posude.
- Odlaganje povrća koja sadrže više vode može dovesti do kondenzacije u ladići: to se neće odraziti na učinkovitost hladnjaka.



Kako rukovati zamrzivačem

Zamrzivač s 4 zvjezdice **✱✱✱✱** može se koristiti za pohranjivanje zamrznutih proizvoda u vremenu naznačenom na njihovoj ambalaži i za zamrzavanje svježih namirnica stavljanjem na gornju policu zamrzivača. Zamrznuti proizvodi tada mogu biti spremljeni na dno odjeljka zamrzivača kako bi se spriječio dodir s namirnicama koje tek treba zamrznuti.

Specifikacijska pločica prikazuje količinu svježih namirnica koje se mogu zamrznuti u 24 sata.

Važno:

Umotajte i pričvrstite svježe namirnice:

- Aluminijsku foliju, prijanjajuću foliju, plastične vrećice koje ne propuštaju zrak i vodu, plastične posude s poklopcima ili posebne posude prikladne za zamrzavanje svježe hrane.
- Zamrzivač može zadržati odgovarajuću temperaturu za čuvanje namirnica čak i u slučaju nestanka struje. U tom slučaju nemojte otvarati vrata zamrzivača do povratka električne energije.

Važno:

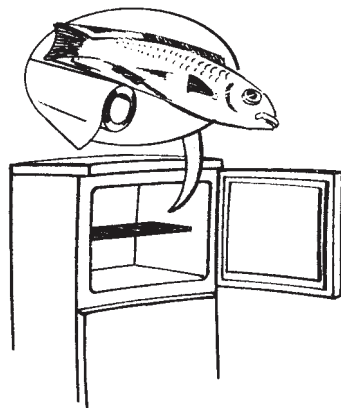
Tablica sa strane prikazuje preporučeno maksimalno vrijeme čuvanja zamrznute hrane.

Kada kupujete zamrznute proizvode:

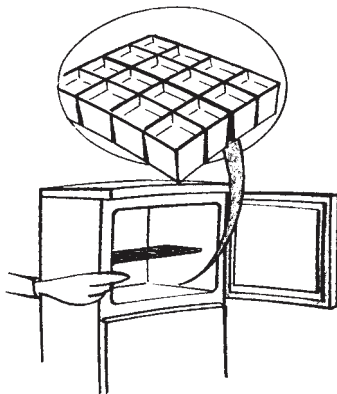
- provjerite da je ambalaža neoštećena (zamrznuta hrana u oštećenoj ambalaži može biti pokvarena). Ako je ambalaža napuhnuta ili je mjestimično vlažna, proizvod nije bio pravilno čuvan i možda se djelomično odmrznuo.
- ostavite kupovinu zamrznute hrane za kraj i zamrznute proizvode transportirajte u za to predviđenim termički izoliranim vrećicama.
- spremite zamrznute namirnice u zamrzivač čim stignete kući.
- ako se hrana djelomično odmrzla nemojte je ponovno zamrzavati. Potrošite je u 24 sata.
- izbjegavajte izlaganje zamrznutih namirnica temperaturnim promjenama. Proučite rok valjanosti na ambalaži.
- slijedite upute o pohranjivanju na ambalaži.

Pravljenje kocki leda

- Napunite vodom posudu za led do 3/4 i stavite je na dno zamrzivača. Ako se posuda za led zalijepi za policu nemojte upotrebljavati oštre i šiljate predmete da bi je odvojili.



BROJ MJESECI	VRSTA HRANE
1-3	
4-7	
8-12	



Kako otopiti i čistiti zamrzivač

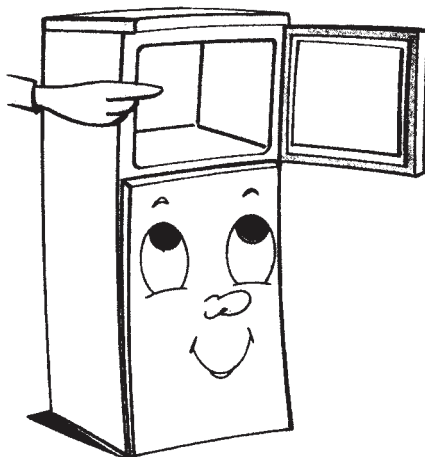
Preporučujemo otapanje zamrzivača jednom ili dvaput godišnje ili kada su naslage leda veće od 3 mm. Ako je moguće otapajte ga kada je gotovo prazan.

- Izvadite hranu iz zamrzivača, zamotajte u papir i stavite na hladno mjesto ili u prenosni hladnjak.
- **Isključite uređaj iz električne mreže.**
- Ostavite otvorena vrata zamrzivača kako bi se led na stijenkama mogao otopiti.
- Uklonite otopljenu vodu s dna zamrzivača.
- Očistite spužvom namočenom u mlakoj vodi s neutralnim deterdžentom.

Nemojte upotrebljavati abrazivna sredstva.

- Isperite unutrašnjost i potpuno je osušite.

Napomena: Nemojte se služiti šiljastim ili oštrim metalnim predmetima za struganje leda ili umjetno zagrijavati zamrzivač.



Kako čistiti hladnjak

Povremeno očistite unutrašnjost hladnjaka.

Hladnjak se otapa potpuno automatski.

Nastajanje kapljica vode na stražnjoj stijenci hladnjaka pokazuje da je faza automatskog otapanja u tijeku.

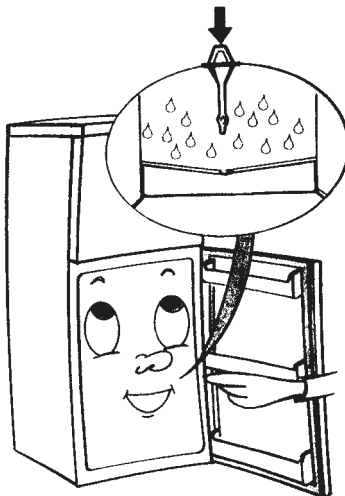
Otopljena voda cijedi se u odvodni otvor i otječe u posudicu gdje ishlapljuje.

Redovito čistite odvodni kanal služeći se priručnim alatom kojega ste dobili s uređajem. Time se omogućava da se odmrznuta voda pravilno odvodi.

Prije čišćenja uređaja isključite ga iz električne mreže.

- Čistite unutrašnjost hladnjaka spužvom namočenom u toplu vodu i/ili neutralni deterdžent.
- Isperite unutrašnjost i osušite mekom krpom.

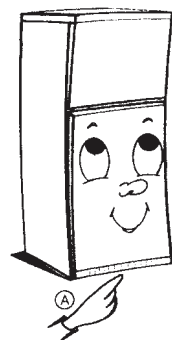
Ne upotrebljavajte abrazivna sredstva.



Čišćenje i održavanje

Ugradni uređaji

- Povremeno čistite zračne oduške služeći se usisivačem ili četkom (vidi crtež A).
- Izvana uređaj čistite mekom krpom.

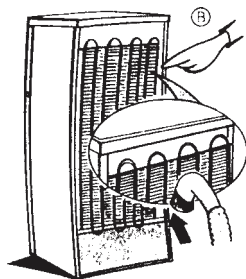


Samostojeći uređaji:

- Redovito usisivačem čistite kondenzator na stražnjoj strani uređaja (vidi crtež B).

Kod dužeg nekoristenja

1. Ispraznite hladnjak i zamrzivač.
2. Isključite uređaj iz električne mreže.
3. Otopite, očistite i osušite unutrašnjost oba odjeljka.
4. Ostavite vrata otvorena kako bi spriječili neugodne mirise



Otklanjanje smetnji

1. Uređaj ne radi.

- Je li nestalo struje?
- Je li utikač pravilno smješten u utičnici?
- Je li došlo do preopterećenja osigurača?
- Je li oštećen kabel?
- Je li termostatski gumb na položaju • ?

2. Temperatura u uređaju nije dovoljno niska.

- Jesu li vrata pravilno zatvorena?
- Je li uređaj smješten blizu izvora topline?
- Je li termostat pravilno podešen?
- Je li zapriječena cirkulacija zraka?

3. Temperatura je preniska.

- Je li termostat pravilno podešen?

4. Na dnu hladnjaka skuplja se voda.

- Je li otvor za odvod vode začepljen?

5. Unutarnja rasvjeta ne radi.

Provjerite sve što je navedeno u točki 1. i tada:

- Isključite uređaj iz električne mreže.
- Kako biste došli do žaruljice, slijedite upute i ilustraciju u prilogu.
- Provjerite žaruljicu i ako je potrebno zamijenite je. Nemojte upotrebljavati žaruljicu koja prelazi 15 W.

6. U zamrzivaču se stvara previše leda.

- Jesu li vrata pravilno zatvorena?
- Smetaju li namirnice da se vrata dobro zatvaraju?

Napomene:

- **Prednji rub uređaja može biti vruć. Time se sprečava kondenzacija i to nije pogreška.**
- **Klokotanje i ostali zvukovi u rashladnom krugu sasvim su normalni.**

Servisi

Prije poziva servisu:

1. Provjerite možete li sami riješiti problem (Vidi poglavlje "Otklanjanje smetnji").
2. Uključite uređaj ponovo kako biste vidjeli ponavlja li se pogreška. Ako se ponavlja, ponovno ga isključite i čekajte otprilike sat vremena prije ponovnog uključivanja.
3. Ako problem ostane nakon ovoga, nazovite servis, navodeći:
 - vrstu kvara
 - model
 - servisni broj (broj nakon riječi Service na specifikacijskoj pločici s bočne strane ladice za voće i povrće)
 - vašu punu adresu
 - vaš telefonski broj

Napomena: Promjena smjera vrata nije pokrivena jamstvom ako je izvodi servis.



SERVICE 0000 000 00000



Postavljanje

- Nemojte postaviti uređaj u blizini izvora topline.
- Postavite uređaj u suhu, prozračnu prostoriju.
- Provjerite ima li dovoljno prostora iznad i ispod hladnjaka za slobodno cirkuliranje zraka.
- Očistite unutrašnjost uređaja (vidi "Kako čistiti hladnjak").
- Prilagodite opremu.
- Za najbolju učinkovitost ostavite prostor od najmanje 5 cm iznad uređaja i dovoljno prostora između uređaja i okolnog pokućstva kako bi zrak nesmetano cirkulirao.
- Provjerite je li uređaj savršeno ravan i ako je potrebno podesite prednje nožice.

Isključivanje uređaja

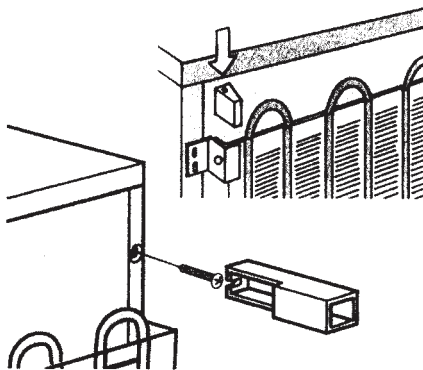
- Isključite uređaj iz električne mreže vađenjem utikača ili isključivanjem dvopolnog prekidača.

PRIKLJUČENJE NA ELEKTRIČNU MREŽU

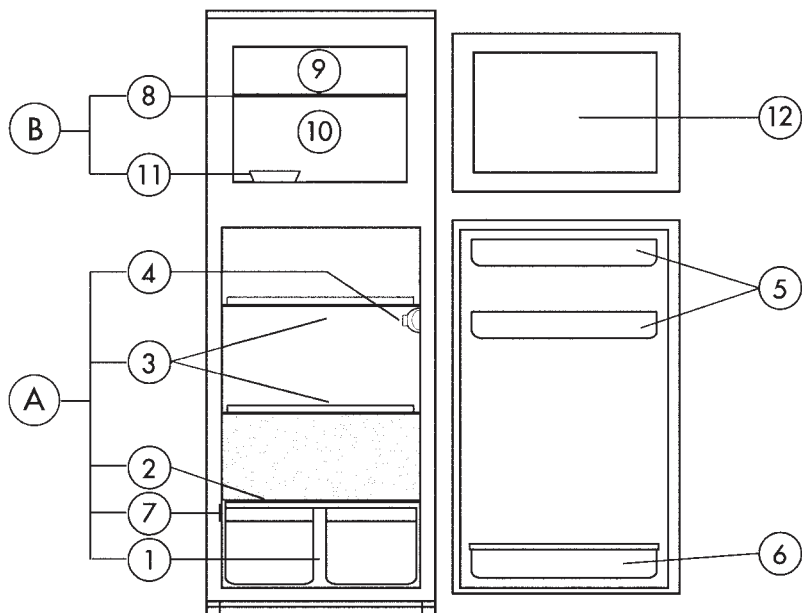
- Priklučenje na električnu mrežu mora biti u skladu s važećim propisima.
- Napon i potrošnja energije naznačeni su na specifikacijskoj pločici na bočnoj strani ladice za voće i povrće.
- Uređaj mora biti uzemljen kako propisuje zakon. Proizvođač ne preuzima odgovornost za ozljeđivanje ljudi ili životinja i za nastalu štetu ako nisu poštovane navedene upute.
- Ako utičnica i utikač nisu istog tipa utičnicu treba zamijeniti ovlašteni električar.
- Ne koristite produžne kabele ili adaptere.

Samostojeći uređaji

- Pričvrstite odbojnice (ako ih ima) sa stražnje strane kondenzatora (vidi crtež).



Opis proizvoda



A. Hladnjak

1. Ladica za povrće
2. Polica za povrće
3. Police/Dio s policama
4. Termostat/žaruljica
5. Police u vratima
6. Polica za boce
7. Pločica s podacima (s bočne strane ladice za povrće)

B. Zamrzivač *

8. Polica
9. Zona zamrzavanja
10. Zona za pohranjivanje zamrznute hrane
11. Posuda za led
12. Unutrašnja ploča vrata zamrzivača

Najmanje hladna zona

Zona srednje temperature

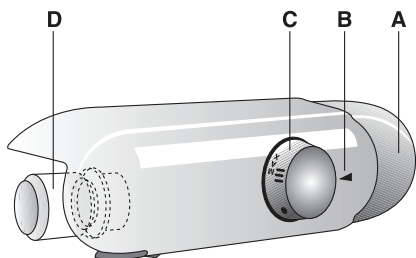


Najhladnija zona

Napomene: broj policia i oblik pribora može se razlikovati, ovisno o modelu.
Sve police, police u vratima i ladice mogu se izvaditi.

Upozorenje: odvojivi dijelovi hladnjaka ne smiju se prati u perilici posuda.

Kontrole hladnjaka



- A. Tipka za uključenje osvjetljenja
- B. Oznake termostata
- C. Termostat
- D. Žarulja (maks. 15 W)

Termostat u položaju	1/MIN:	minimalno hlađenje
Termostat u položaju	2-3/MED:	srednje hlađenje
Termostat u položaju	7/MAX:	maksimalno hlađenje
Termostat u položaju	•:	hlađenje i osvjetljenje isključeni

Prosječno preporučeno podešenje termostata jest 2-3/MED.

Napomena: temperatura okoliša, učestalost otvaranja vrata i položaj hladnjaka može utjecati na unutarnju temperaturu hladnjaka. Prilikom podešavanja termostata potrebno je uzeti u obzir te faktore.

Skidanje žarulje



Za skidanje žarulje, odvrnite je u smjeru suprotnom od kazaljke na satu, kao na slici

IZJAVA O SUKLADNOSTI

Uvoznik:

Naziv:	WHIRLPOOL CROATIA d.o.o.
Adresa:	Avenija Većeslava Holjevca 40 / III ; 10000 ZAGREB
OIB:	29882918750

Pod punom odgovornošću izjavljujemo da je proizvod:

Naziv proizvoda:	Samostojeći hladnjak-zamrzivač s duplim vratima
Model / Tip:	WTE 1811 W, WTE 1811 IS
Proizvođač:	Whirlpool, EU

sukladan sa zahtjevima:

1. Pravilnika o elektromagnetskoj kompatibilnosti (N.N. 23/2011), kao i sa zahtjevima navedenih EU direktiva i harmoniziranih normi:

EU Direktive:	2004/108/EC
Norme:	EN 55014-1:2000+A1:2001+A2:2002 EN 55014-2:1997+A1:2002 EN 61000-3-2:2000+A2:2005 EN 61000-3-3:2009+A12001+A2:2005 EN 61000-4-2:1995+A1:1998+A2:2001 EN 61000-4-4:2004 EN 61000-4-5:1995+A1:2001 EN 61000-4-6:1996 EN 61000-4-11:2004 EMC Test report broj W62X07R12 izdan od: Whirlpool Europe S.r.l.

2. Pravilnika o električnoj opremi namijenjenoj za uporabu unutar određenih naponskih granica (N.N. 41/2010) odnosno primijenjenim normama za LVD:

EU Direktive:	LVD 2006/95/EC
Norme:	EN 60335-2-24:2002+A1:2005 EN 60335-1:2002+A11:2004+A1:2004 Test report broj 05AJ00317 izdan od: IMQ S.p.a.

Godina prvog stavljanja oznake sukladnosti: 2012.

Ime, prezime i funkcija odgovorne osobe:

Aljoša Parotat, Key Account Manager

Zagreb, 05.07.2012.

Mjesto i datum

WHIRLPOOL CROATIA

d.o.o.

Z A G R E B



Potpis odgovorne osobe