

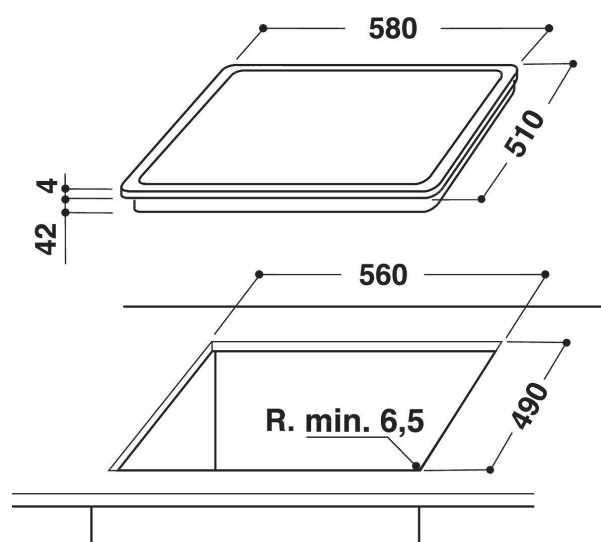
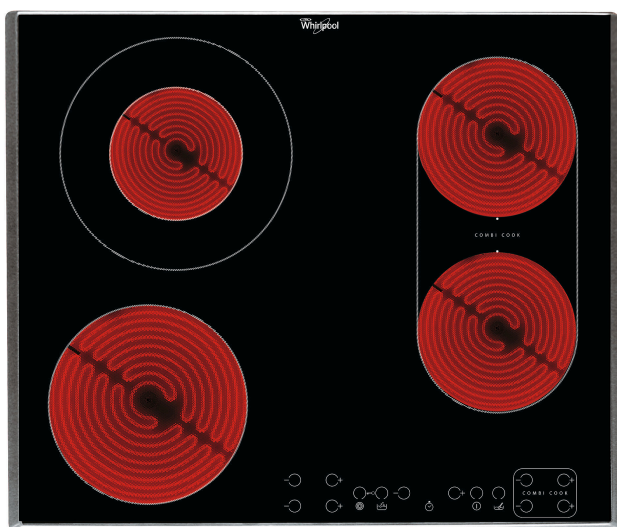
# AKT 8700/IX

12NC: 859408701000

EAN-code: 8003437829482

Whirlpool

SENSING THE DIFFERENCE



- Restwarmte-indicatoren
- Kinderslot
- Aan-uitschakelaar
- Smeltfunctie
- 60 cm kookplaat
- Programmeerbare timer
- Zwart Glazen kookplaat
- 4 Bereidingszones met stralingswarmte
- 4 Plaat op indicator
- Indicatielampje aan/uit
- Inclusief netsnoer
- 4 Bereidingszones: 1 Radiant 1700 W, 1 Radiant 750/2100 W, 1 Radiant 1200 W, en 1 Radiant 1200 W
- Afmetingen HxBxD: 46x580x510 mm
- Nismaat hxbxd: 46x560x490 mm
- Beoordeling elektrische aansluiting: 6200 W
- Spanning: 220-240 V

## Whirlpool kookplaat - AKT 8700/IX

Kenmerken van deze Whirlpool kookplaat: flexiCook technologie laat u meerdere pitten tot één zone samenvoegen, ideaal voor grotere potten en pannen. Elektrische voeding.



### Flexibel Koken

Automatische instellingen. Selecteer de kookfunctie op het touch display en de kookplaat zal automatisch het vermogen aanpassen.



### Smelten

Perfect koken op lage temperatuur. Met de smeltfunctie kunt u koken op een zeer lage temperatuur, ideaal voor het smelten van chocolade, boter of bij het bereiden van lichte, delicate sauzen.



### Bediening voorzijde

Complete controle tijdens het koken. Eenvoudige toegang tot de intuïtieve en handig geplaatste bedieningsknoppen op het paneel aan de voorzijde, waardoor koken nog makkelijker wordt.

# AKT 8700/IX

12NC: 859408701000

EAN-code: 8003437829482

**Whirlpool**

SENSING THE DIFFERENCE

## BELANGRIJKSTE KENMERKEN

Productgroep	Kookplaat
Uitvoering	Inbouw
Type besturing	Elektronisch
Type bedienings- en signaleringselementen	-
Aantal gasbranders	0
Aantal elektrische kookzones	4
Aantal elektrische platen	0
Aantal stralingszones	4
Aantal halogeenzones	0
Aantal inductiezones	0
Aantal elektrische warmhoudzones	0
Positie bedieningspaneel	Front
Materiaal basisoppervlak	Glas
Belangrijkste kleur van het product	Zwart
Aansluitwaarde (W)	6200
Waarde gasaansluiting	0
Stroom	27,8
Spanning	220-240
Frequentie	50/60
Lengte elektriciteits snoer	0
Type stekker	Nee
Gasaansluiting	n.v.t
Breedte van het product	580
Hoogte van het product	46
Diepte van het product	510
Minimale nishoogte	46
Minimale nisbreedte	560
Nisdiepte	490
Nettogewicht	8
Automatische programma's	Nee

## TECHNISCHE KENMERKEN

Aan/uit-indicator	Ja
Indicator kookzone aan	4
Type vermogensregeling	Temperatuur-geregeld
Type afdekplaat	Zonder
Indicator restwarmte	Apart
Hoofdschakelaar	Ja
Veiligheidssysteem	-
Timer	ja

## VERBRUIKSWAARDEN

Energietype	Elektrisch
-------------	------------