

## Consignes d'installation, utilisation et sécurité



[www.whirlpool.eu/register](http://www.whirlpool.eu/register)



---

**FRANÇAIS** .....3

# FRANÇAIS

# Consignes D'INSTALLATION, UTILISATION et SÉCURITÉ



## MERCI D'AVOIR CHOISI UN PRODUIT WHIRLPOOL.

Afin de profiter d'une assistance complète, veuillez enregistrer votre appareil sur [www.whirlpool.eu/register](http://www.whirlpool.eu/register)

### Index

#### Guide de sécurité

<b>CONSIGNES DE SÉCURITÉ</b> .....	4
<b>PROTECTION DE L'ENVIRONNEMENT</b> .....	6
<b>DÉCLARATION DE CONFORMITÉ</b> .....	6
<b>DESCRIPTION DU PRODUIT</b> .....	7

#### Guide d'utilisation et entretien

APPAREIL .....	7
PANNEAU DE COMMANDE .....	8
PORTE .....	9
ÉCLAIRAGE DU RÉFRIGÉRATEUR .....	9
CLAYETTE .....	9
VENTILATEUR + FILTRE ANTIBACTÉRIEN .....	9
COMPARTIMENT RÉFRIGÉRATEUR « NO-FROST » .....	9
COMPARTIMENT CONGÉLATEUR SANS GIVRE .....	10
ACCESSOIRES (selon le modèle) .....	10
<b>COMMENT UTILISER L'APPAREIL</b> .....	11
PREMIÈRE UTILISATION .....	11
INSTALLATION .....	11
UTILISATION QUOTIDIENNE .....	12
CONSEILS POUR LA CONSERVATION DES ALIMENTS .....	17
RECOMMANDATION EN CAS DE NON-UTILISATION DE L'APPAREIL .....	21
<b>NETTOYAGE ET ENTRETIEN</b> .....	22
<b>GUIDE DE DÉPANNAGE &amp; SERVICE APRÈS-VENTE</b> .....	23
BRUITS DE FONCTIONNEMENT .....	23
GUIDE DE DÉPANNAGE .....	24
SERVICE APRÈS-VENTE .....	25
<b>Guide d'installation</b> .....	26

# CONSIGNES DE SÉCURITÉ

## IL EST IMPORTANT DE LIRE ET OBSERVER

Lire attentivement les consignes de sécurité avant d'utiliser l'appareil.

Gardez-les pour référence ultérieure.

Le présent manuel et l'appareil en question contiennent des consignes de sécurité importantes qui doivent être lues et observées en tout temps.

Le fabricant décline toute responsabilité si vous ne respectez pas ces consignes de sécurité, et en cas de mauvaise utilisation ou d'un mauvais réglage des commandes.

## AVERTISSEMENTS DE SÉCURITÉ

Les enfants en bas âge (0-3 ans) et les jeunes enfants (3-8 ans) doivent être tenus à l'écart de l'appareil sauf s'ils sont constamment sous supervision.

Les enfants âgés de 8 ans et plus, ainsi que les personnes présentant des capacités physiques, sensorielles ou mentales réduites, ou ne possédant ni l'expérience ni les connaissances requises, peuvent utiliser cet appareil sous la surveillance ou les instructions d'une personne responsable leur ayant expliqué l'utilisation de l'appareil en toute sécurité, ainsi que les dangers potentiels. Les enfants ne doivent pas jouer avec l'appareil. Les enfants ne doivent pas nettoyer, ni procéder à l'entretien de l'appareil sans surveillance.

## UTILISATION AUTORISÉE

**ATTENTION :** Cet appareil n'est pas conçu pour fonctionner à l'aide d'une minuterie ou d'un système de télécommande.

Cet appareil est conçu uniquement pour une utilisation à des fins domestiques.

Ne pas utiliser l'appareil à l'extérieur.

N'entreposez pas les substances

explosives comme les aérosols et ne placez pas ou n'utilisez pas d'essence ou d'autres matériaux inflammables dans ou près de l'appareil : ces produits risqueraient en effet de s'enflammer si le four était mis sous tension par inadvertance.

L'appareil a été conçu pour un usage domestique et peut aussi être utilisé :

- cuisines pour le personnel dans les magasins, bureaux et autres lieux de travail ;
- maisons de ferme et par les clients dans les hôtels, motels et autres environnements résidentiels ;
- chambres d'hôte ;
- restauration et autres milieux de travail similaires.

Lampoule utilisée dans l'appareil est spécialement conçue pour des appareils ménagers et ne convient pas à l'éclairage général d'une pièce au domicile (Règlement CE 244/2009).

L'appareil est réglé pour fonctionner dans la plage de température suivante, en fonction de la classe climatique indiquée sur la plaque signalétique. L'appareil risque de ne pas fonctionner correctement s'il reste pendant une longue période à une température supérieure ou inférieure à la plage prévue.

Classe climatique Temp. ambiante. (°C)

SN de 10 à 32

N de 16 à 32

ST de 16 à 38

T de 16 à 43

Cet appareil ne contient pas de CFC. Le circuit de réfrigérant contient du R600a (HC).

Appareils avec isobutane (R600a) : l'isobutane est un gaz naturel qui n'est pas nuisible à l'environnement, mais il est inflammable. Par conséquent, assurez-vous que les tuyaux du circuit réfrigérant ne sont pas endommagés. Faites particulièrement attention aux

tuyaux endommagés lorsque vous videz le circuit réfrigérant.

### AVERTISSEMENT :

N'endommagez pas les tuyaux du circuit de refroidissement de l'appareil.

**AVERTISSEMENT :** Assurez-vous que les ouvertures de ventilation, dans l'enceinte de l'appareil ou dans la structure encastrée, ne sont pas obstruées.

**AVERTISSEMENT :** N'utilisez pas des moyens mécaniques, électriques ou chimiques différents de ceux recommandés par le fabricant pour accélérer le processus de décongélation.

**AVERTISSEMENT :** N'utilisez pas ou ne placez pas les dispositifs électriques à l'intérieur des compartiments de l'appareil s'ils ne sont pas du type expressément autorisé par le fabricant.

**AVERTISSEMENT :** Les machines à glaçons et/ou distributeurs d'eau qui ne sont pas directement raccordés à l'arrivée d'eau doivent être remplis d'eau potable uniquement.

**AVERTISSEMENT :** Les distributeurs automatiques de glaçons et/ou d'eau doivent être raccordés à une alimentation en eau potable uniquement, avec une pression d'eau principale comprise entre 0,17 et 0,81 MPa (1,7 et 8,1 bars).

N'avez pas le contenu (non toxique) des sacs de glace (dans certains modèles).

Ne mangez pas de glaçons ou de bâtonnets glacés immédiatement après les avoir sortis du congélateur ; ils pourraient provoquer des brûlures par le gel.

Pour les produits conçus pour utiliser un filtre à air à l'intérieur d'un couvercle de ventilateur accessible, le filtre doit toujours être en place lorsque le réfrigérateur est en marche.

Ne stockez pas de récipients en verre avec des liquides dans le compartiment congélateur ; ils pourraient se briser.

N'obstruez pas le ventilateur (si disponible) avec des aliments. Après avoir placé les aliments, vérifiez si la porte des compartiments ferme correctement, en particulier la porte du congélateur. Les joints endommagés doivent être remplacés dès que possible. Utilisez le compartiment réfrigérateur uniquement pour stocker les aliments frais et le compartiment congélateur uniquement pour stocker les aliments surgelés, congeler les aliments frais, et faire des glaçons. Évitez de mettre des aliments non emballés en contact direct avec les surfaces intérieures du compartiment réfrigérateur ou du compartiment congélateur. Les appareils peuvent être équipés de compartiments spéciaux (compartiment fraîcheur, compartiment « Zéro degré »,...). Ces compartiments peuvent être retirés, si le contraire n'est pas spécifié dans la brochure du produit, tout en maintenant des performances équivalentes. Le c-pentane est utilisé en tant qu'agent gonflant dans la mousse d'isolation et est un gaz inflammable.

## INSTALLATION

L'appareil doit être manipulé et installé par au moins deux personnes. Utilisez des gants de protection pour déballer et installer l'appareil.

L'installation et les réparations doivent être effectuées par un technicien qualifié, conformément aux directives du fabricant et à la réglementation de sécurité locale. Ne procédez à aucune réparation ni à aucun remplacement de pièce sur l'appareil autres que ceux spécifiquement indiqués dans le guide d'utilisation.

Les enfants ne devraient pas effectuer l'installation. Maintenez les enfants à distance lors de l'installation. Ne laissez pas les matériaux d'emballage (sacs en plastique, pièces en polystyrène, etc.) à la portée des enfants

pendant et après l'installation. Prenez garde à ne pas endommager les sols (p. ex., les parquets) lorsque vous déplacez l'appareil. Installez l'appareil sur un sol ou des supports suffisamment résistants pour supporter son poids et dans un endroit adapté à sa taille et à son utilisation. Après avoir déballé l'appareil, assurez-vous qu'il n'a pas été endommagé pendant le transport. En cas de problème, contactez le détaillant ou le Service Après-vente le plus proche. Débranchez l'appareil de l'alimentation électrique avant de l'installer.

Pendant l'installation, assurez-vous que l'appareil n'endommage pas le cordon d'alimentation.

Afin de garantir une aération adéquate, laissez un espace des deux côtés et au-dessus de l'appareil. La distance entre l'arrière de l'appareil et le mur derrière l'appareil doit être de 50 mm pour empêcher l'accès à des surfaces chaudes. Une réduction de l'espace recommandé entraîne une augmentation de la consommation d'énergie.

Branchez l'appareil uniquement lorsque l'installation est terminée. Attendez au moins deux heures avant d'allumer l'appareil pour vous assurer que le circuit réfrigérant est totalement efficace. Assurez-vous que l'appareil ne se trouve pas à proximité d'une source de chaleur.

## AVERTISSEMENTS ÉLECTRIQUES

Pour que l'installation soit conforme à la réglementation en vigueur en matière de sécurité, un interrupteur omnipolaire avec un intervalle de contact minimum de 3 mm est requis et la mise à la terre de l'appareil est obligatoire. Si le câble d'alimentation est endommagé, remplacez-le avec un câble identique. Le câble électrique doit être remplacé uniquement par un technicien qualifié conformément aux instructions du fabricant et aux

réglementations de sécurité actuelles. Adressez-vous à un Service Après-vente agréé. Si la fiche installée n'est pas adaptée pour votre prise, contactez un technicien qualifié. Le câble d'alimentation doit être suffisamment long pour brancher l'appareil à l'alimentation principale une fois installé dans son logement. Ne tirez pas sur le cordon d'alimentation. N'utilisez pas de rallonge, de multiprise, ou d'adaptateurs. N'utilisez en aucun cas cet appareil si le cordon d'alimentation ou la prise de courant est endommagé, si l'appareil ne fonctionne pas correctement ou s'il a été endommagé ou est tombé. Éloignez le cordon des surfaces chaudes.

Une fois l'installation terminée, l'utilisateur ne doit plus pouvoir accéder aux composantes électriques.

Ne touchez pas l'appareil si vous êtes mouillé ou partiellement mouillé et ne l'actionnez pas pieds nus.


## NETTOYAGE ET ENTRETIEN

N'utilisez jamais un appareil de nettoyage à la vapeur. Portez des gants de protection pour le nettoyage et l'entretien. Débranchez l'appareil de l'alimentation électrique avant d'effectuer l'entretien.

N'utilisez pas de nettoyeurs abrasifs ou rugueux comme les vaporisateurs pour fenêtre, nettoyeurs, liquides inflammables, nettoyant pour cire, détergents concentrés, désinfectants et nettoyeurs contenant des produits pétroliers ou des particules de plastique à l'intérieur et sur le contour et les joints de la porte. N'utilisez pas d'essuie-tout, de tampons à récurer, ou autres outils de nettoyage rugueux.


# PROTECTION DE L'ENVIRONNEMENT

## ÉLIMINATION DES MATÉRIAUX D'EMBALLAGE

Les matériaux d'emballage sont entièrement recyclables comme l'indique le symbole de recyclage . Les différentes parties de l'emballage doivent donc être jetées de manière responsable et en totale conformité avec la réglementation des autorités locales régissant la mise au rebut de déchets.

## MISE AU RÉBUS DES APPAREILS ÉLECTROMÉNAGERS


Lors de la mise au rebut de l'appareil, rendez-le inutilisable en coupant le câble électrique et en enlevant les portes et les clayettes (si disponibles) de sorte que les enfants ne puissent pas facilement monter à l'intérieur et s'y retrouver prisonniers.

Cet appareil est fabriqué à partir de matériaux recyclables  ou réutilisables. Mettez-le au rebut en vous conformant à la réglementation locale en matière d'élimination des déchets.

Pour toute information supplémentaire sur le traitement, la récupération et le recyclage des appareils électroménagers, contactez le service municipal compétent, le service de collecte des déchets ménagers ou le revendeur de l'appareil.

Cet appareil est certifié conforme à la Directive européenne 2012/19/UE relative aux déchets d'équipements électriques et électroniques (DEEE).

En s'assurant que l'appareil est mis au rebut correctement, vous pouvez aider à éviter d'éventuelles conséquences négatives sur l'environnement et la santé humaine, qui pourraient autrement être provoquées par une mise au rebut inappropriée du présent appareil.

Le symbole  sur le produit ou sur la documentation qui l'accompagne indique qu'il ne doit pas être traité comme un déchet domestique, mais doit être remis à un centre de collecte spécialisé pour le recyclage des appareils électriques et électroniques.

## CONSEILS RELATIFS À L'ÉCONOMIE D'ÉNERGIE

Installez l'appareil dans une pièce sèche, bien aérée, et aussi loin que possible d'une source de chaleur (par ex. radiateur, cuisinière, etc.) et à l'abri des rayons directs du soleil. Si nécessaire, utilisez un panneau isolant.

Pour garantir une ventilation adéquate, suivez les instructions d'installation. Une aération insuffisante à l'arrière du produit augmente la consommation d'énergie et réduit l'efficacité du refroidissement. L'ouverture fréquente de la porte peut augmenter la consommation d'énergie.

La température intérieure de l'appareil et la consommation d'énergie dépend de la température ambiante, de la fréquence d'ouverture des portes, et de l'endroit où est installé l'appareil. Le réglage de la température doit toujours prendre ces facteurs en compte.

Évitez le plus possible d'ouvrir les portes. Lors de la décongélation des produits surgelés, placez-les dans le réfrigérateur. La basse température des produits surgelés refroidit les aliments dans le réfrigérateur.

Laissez refroidir les aliments et boissons chaudes avant de les placer dans l'appareil.

Le positionnement des clayettes dans le réfrigérateur n'affecte pas l'utilisation efficace de l'énergie. Les aliments doivent être placés sur les clayettes de sorte à assurer une bonne circulation de l'air (les aliments ne doivent pas être en contact les uns avec les autres et une certaine distance entre les aliments et la paroi arrière doit être maintenue).

Vous pouvez augmenter la capacité de rangement des aliments surgelés en retirant les bacs et, si présente, la clayette antigivre, tout en maintenant une consommation d'énergie équivalente. Les appareils à rendement énergétique élevé sont équipés de moteurs à haut rendement qui fonctionnent plus longtemps, mais ont une faible consommation électrique. Ne vous inquiétez pas si le moteur continue de fonctionner pendant des périodes plus longues.

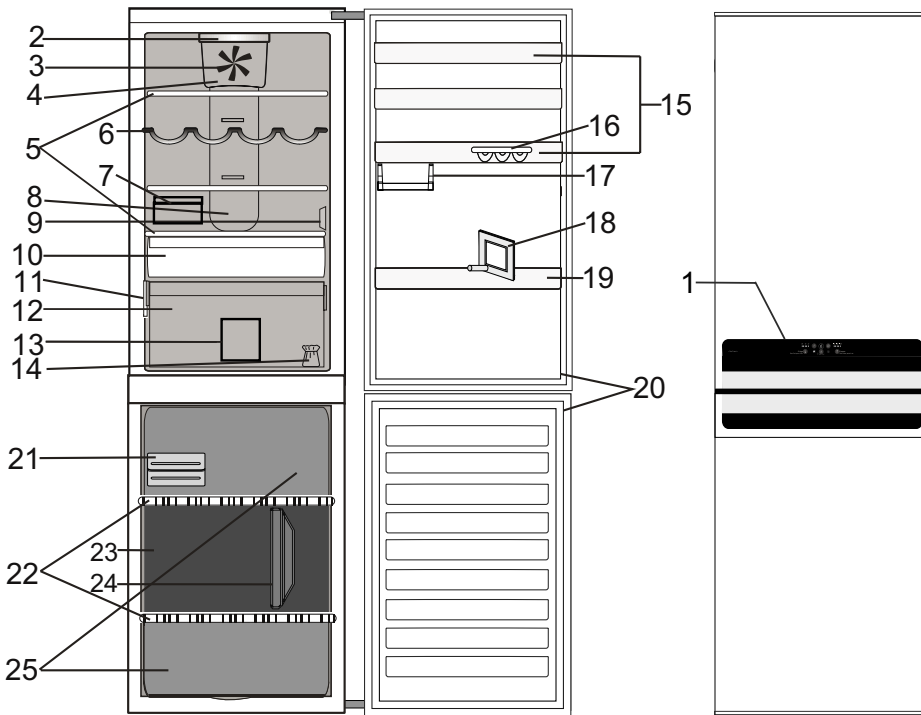
# DÉCLARATION DE CONFORMITÉ

Cet appareil a été conçu, construit et mis sur le marché conformément aux normes prévues dans les directives européennes suivantes : LVD 2014/35/UE, CEM 2014/30/UE et RoHS 2011/65/UE.

Cet appareil a été conçu, construit et mis sur le marché conformément aux exigences d'étiquetages d'écoconception et d'énergie des directives CE : 2009/125/CE et 2010/30/UE.

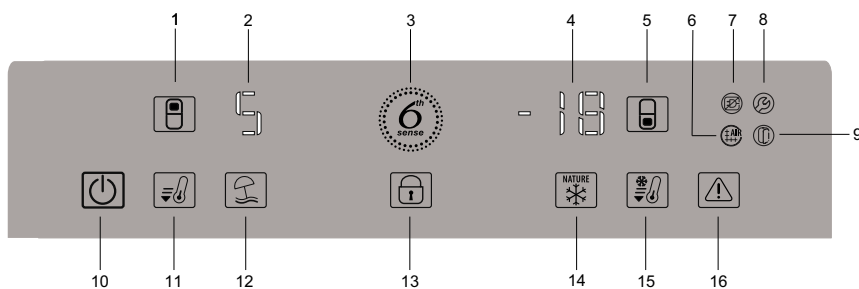
# DESCRIPTION DU PRODUIT

## APPAREIL



1. Panneau de commande
- Compartiment réfrigérateur**
2. Éclairage DEL
  3. Ventilateur
  4. Couvercle de ventilateur et zone du filtre antibactérien
  5. Clayettes
  6. Porte-bouteilles (selon le modèle)
  7. Boîte à fromage + couvercle (selon le modèle)
  8. Zone d'air froid Multi-flow
  9. Couvercle du capteur
  10. Compartiment Zone fraîcheur 0° (pour la viande et le poisson)
  11. Plaque signalétique avec nom commercial
  12. Bac à fruits et légumes
  13. Diviseur du bac du réfrigérateur (selon le modèle)
  14. Kit pour inverser le sens d'ouverture de la porte
  15. Balconnets
  16. Plateau à œufs (selon le modèle)
  17. Tablette suspendue pour petits articles (selon le modèle)
  18. Séparateur de bouteilles (selon le modèle)
  19. Porte-bouteilles suspendus
  20. Joint de porte
- Compartiment congélateur**
20. Joints de la porte
  21. Glaçons rapide / Eutectiques
  22. Clayettes
  23. Tiroir central : zone la plus froide, idéal pour la congélation des aliments frais
  24. Diviseur du bac du congélateur (selon le modèle)
  25. Bacs du congélateur

# PANNEAU DE COMMANDE



1. Bouton TEMPÉRATURE RÉFRIGÉRATEUR
2. AFFICHAGE DE LA TEMPÉRATURE DU RÉFRIGÉRATEUR (°C)
3. CONTRÔLE DE LA FRAÎCHEUR 6TH SENSE
4. AFFICHAGE DE LA TEMPÉRATURE DU CONGÉLATEUR (°C)
5. Touche TEMPÉRATURE CONGÉLATEUR
6. Voyant d'ALARME FILTRE ANTIBACTÉRIEN
7. Voyant d'ALARME DE COUPURE DE COURANT
8. Voyant ALARME MULTIFONCTION
9. Voyant d'ALARME PORTE OUVERTE
10. Touche MARCHÉ/VEILLE
11. Touche REFROIDISSEMENT RAPIDE
12. Touche VACANCES
13. Touche VERROUILLAGE
14. Touche COMMANDE CONGÉLATION
15. Touche CONGÉLATION RAPIDE
16. Touche ARRÊT ALARME



## PORTE

### RÉVERSIBILITÉ DE LA PORTE

Remarque : Le sens d'ouverture des portes peut être modifié. Si cette opération est effectuée par le Service Après-Vente, elle n'est pas couverte par la garantie. Il est recommandé que deux personnes effectuent l'opération d'inversement du sens d'ouverture de la porte. Suivez les instructions dans les **Consignes d'installation**.

## ÉCLAIRAGE DU RÉFRIGÉRATEUR

Le système d'éclairage à l'intérieur du compartiment réfrigérateur comporte des ampoules à LED, ce qui permet un meilleur éclairage, ainsi qu'une consommation d'énergie plus faible. Si le système d'éclairage DEL ne fonctionne pas, contactez le Service Après-vente pour le remplacer.

**Remarque importante :** L'éclairage du compartiment réfrigérateur s'allume à l'ouverture de la porte. Si la porte est laissée ouverte pendant plus de 10 minutes, l'ampoule s'éteint automatiquement.

## CLAYETTE

Les clayettes, rabats et paniers coulissants sont amovibles.

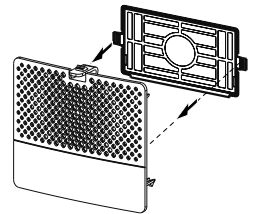
## VENTILATEUR + FILTRE ANTIBACTÉRIEN

Le ventilateur assure une diffusion homogène de la température à l'intérieur du produit, garantissant ainsi une meilleure conservation des aliments.

**Remarque :** Évitez d'obstruer les zones d'arrivée d'air avec des aliments.

Si votre appareil est équipé d'un ventilateur, celui-ci peut être doté d'un filtre antibactérien.

Enlevez-le de la boîte placée dans le bac à fruits et légumes et introduisez-le dans le couvercle du ventilateur - comme sur la photo. Les instructions de remplacement se trouvent dans la boîte du filtre.



## COMPARTIMENT RÉFRIGÉRATEUR « NO-FROST »

Le dégivrage du compartiment réfrigérateur est entièrement automatique.

L'eau de dégivrage est automatiquement acheminée jusqu'à un orifice d'évacuation caché derrière le Multi-flow et collectée dans un récipient, où elle s'évapore.

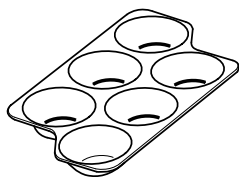
# COMPARTIMENT CONGÉLATEUR SANS GIVRE

Les congélateurs « No-frost » fournissent une circulation d'air froid autour des zones de stockage, et empêchent la formation de glace, en éliminant ainsi totalement la nécessité de dégivrage.

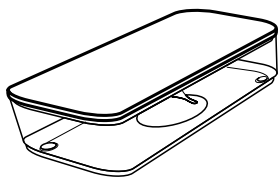
Les produits surgelés ne collent pas aux parois, les étiquettes sont lisibles et l'espace de stockage reste propre et net.

## ACCESSOIRES (SELON LE MODÈLE)

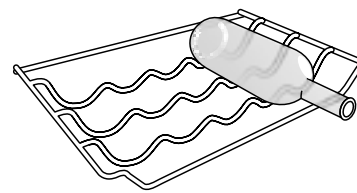
### PLATEAU À ŒUFS



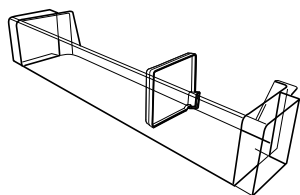
### BOÎTE À FROMAGE



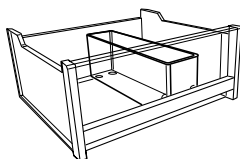
### PORTE-BOUTEILLES



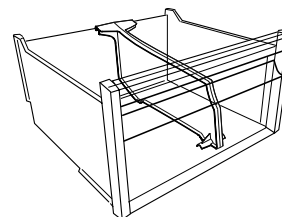
### SÉPARATEUR DE BOUTEILLES



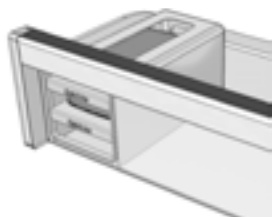
### DIVISEUR DU BAC DU CONGÉLATEUR



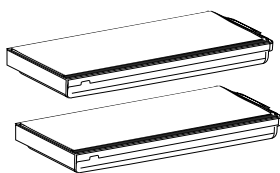
### DIVISEUR DU BAC DU RÉFRIGÉRATEUR



### COMPARTIMENT GLAÇONS RAPIDES



### EUTECTIQUES/BACS POUR GLAÇONS RAPIDE



# COMMENT UTILISER L'APPAREIL

## PREMIÈRE UTILISATION

### MISE EN MARCHÉ DE L'APPAREIL

L'appareil se met automatiquement en marche une fois branché.

Une fois l'appareil en marche, attendez au moins 4 à 6 heures avant d'y placer des aliments.

Lorsque l'appareil est branché à l'alimentation électrique, l'afficheur s'allume et toutes les icônes s'allument pendant environ 1 seconde. Les valeurs par défaut (réglées en usine) du compartiment réfrigérateur s'allument.

### RÉGLAGE DE LA TEMPÉRATURE

L'appareil est normalement réglé en usine pour fonctionner à la température moyenne recommandée. Pour plus de détails pour régler la température - voir le Guide d'utilisation quotidienne.

Remarque : les points de réglage affichés correspondent à la température moyenne dans tout le réfrigérateur

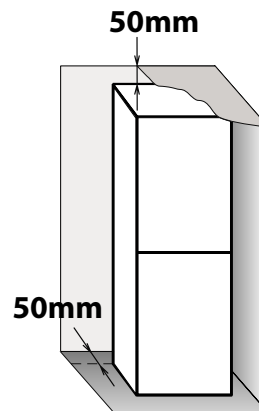
## INSTALLATION

### INSTALLER L'APPAREIL

Afin de garantir une aération adéquate, laissez un espace des deux côtés et au-dessus de l'appareil.

La distance entre l'arrière de l'appareil et le mur derrière l'appareil doit être d'au moins 50 mm.

Une réduction de l'espace recommandé entraîne une augmentation de la consommation d'énergie.



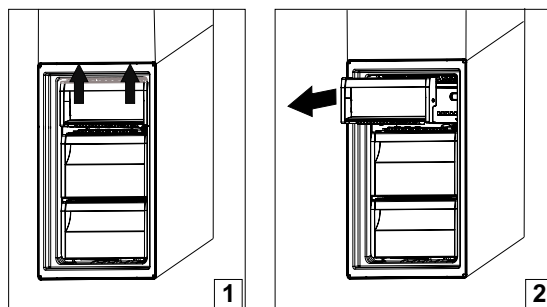
# UTILISATION QUOTIDIENNE

## COMMENT AUGMENTER LA CAPACITÉ DE STOCKAGE DU CONGÉLATEUR

- Ne bloquez pas la zone de sortie d'air (sur la paroi arrière et sur le fond à l'intérieur du produit) avec des produits alimentaires.
- Toutes les clayettes et les paniers coulissants sont amovibles.
- en enlevant les paniers pour permettre le stockage de gros produits.
- en plaçant les aliments directement sur les clayettes du congélateur.
- en enlevant les accessoires amovibles supplémentaires.
- La température intérieure de l'appareil dépend de la température ambiante, de la fréquence d'ouverture des portes et de l'endroit où est installé l'appareil. Le réglage de température doit toujours prendre ces facteurs en compte.
- Sauf indication contraire, les accessoires de cet appareil ne peuvent pas être lavés au lave-vaisselle.

## ENLEVER LE RÉCIPIENT DU BAC DU CONGÉLATEUR

- Ouvrez la porte du congélateur
- Soulevez le récipient supérieur en le tenant par les coins droit et gauche (1)
- Enlevez le bac (2)



- Installez le récipient supérieur dans l'ordre inverse

## FONCTIONS

### MARCHE/VEILLE



Cette fonction permet de mettre le réfrigérateur en mode Marche/Veille. Pour mettre l'appareil en mode Veille, **appuyez sur la touche Marche/Veille pendant 3 secondes.**

Tous les indicateurs s'éteignent excepté l'icône Marche/Veille rétroéclairée pour indiquer que l'appareil est en Veille.

Lorsque l'appareil est en mode Stand-by, l'éclairage intérieur du compartiment réfrigérateur ne fonctionne pas.

Il est bon de rappeler que cette opération ne coupe pas l'alimentation électrique au niveau de l'appareil. Pour remettre l'appareil en marche, il vous suffit d'appuyer sur la touche Marche/Veille pendant 3 secondes.

### ÉCRAN INTELLIGENT

Cette fonction en option peut être utilisée pour économiser de l'énergie. Merci de suivre les instructions contenues dans le Guide d'utilisation quotidienne pour activer/désactiver la fonction.

Après l'activation de l'Écran Intelligent, l'écran s'éteint, excepté l'indicateur Contrôle de la fraîcheur 6th Sense.

Si l'Écran intelligent est activé : pour régler la température ou utiliser d'autres fonctions, il est nécessaire d'activer l'affichage en appuyant sur une touche quelconque.

Si aucune action n'est accompli dans un délai de 15 secondes, l'écran s'éteint de nouveau et seulement le voyant de Contrôle de la fraîcheur 6th Sense reste allumé.

Dès que cette fonction est désactivée, l'affichage normal est rétabli. La fonction Écran intelligent est automatiquement désactivée après une panne de courant. N'oubliez pas que cette fonction ne coupe pas l'alimentation électrique au niveau de l'appareil, mais réduit uniquement l'énergie consommée par l'affichage externe.

Remarque : la consommation d'énergie déclarée fait référence au fonctionnement de l'appareil lorsque la fonction Écran intelligent est activée.

## CONTRÔLE DE LA FRAÎCHEUR 6TH SENSE

La fonction se met automatiquement en marche pour garantir des conditions optimales pour la conservation des aliments. En cas de variations, la fonction Contrôle de la fraîcheur 6th Sense rétablit immédiatement les conditions idéales.

Les résultats sont incroyables : la fraîcheur reste optimale dans l'ensemble du compartiment jusqu'à 4 fois plus longtemps.

## REFROIDISSEMENT RAPIDE

L'utilisation de cette fonction est recommandée lorsque vous placez une très grande quantité d'aliments dans le compartiment du réfrigérateur. Il est possible à l'aide de la fonction Refroidissement rapide d'augmenter la capacité de refroidissement dans le compartiment réfrigérateur.

### Important :

- **Incompatibilité avec la fonction « Vacances »**

Pour garantir des performances optimales, il est impossible d'utiliser simultanément les fonctions « Vacances » et « Refroidissement rapide ». Par conséquent, si vous avez déjà activé la fonction « Vacances », vous devez la désactiver avant d'utiliser la fonction « Refroidissement rapide » (et vice versa).

## CONGÉLATION RAPIDE

L'utilisation de cette fonction est recommandée lorsque vous placez une très grande quantité d'aliments à congeler dans le compartiment congélateur. 24 heures avant de congeler les aliments frais, appuyez sur la touche Congélateur pour activer la fonction Congélation rapide. Lorsqu'elle est activée, le voyant Congélation rapide s'allume. Attendez 24 heures avant de placer les aliments à congeler au milieu de la zone de congélation du

compartiment congélateur. La fonction est automatiquement désactivée après 48 heures, ou elle peut être manuellement désactivée en appuyant sur la touche Congélation rapide.

## VACANCES

Vous pouvez activer cette fonction afin de réduire la consommation d'énergie de l'appareil lorsque vous vous absentez.

Avant l'activation de la fonction, retirez tous les aliments périssables du compartiment réfrigérateur et assurez-vous que la porte est fermée correctement, puisque le réfrigérateur maintiendra une température appropriée pour empêcher l'apparition d'odeurs désagréables (+12 °C). Simplement appuyez sur la touche Vacances pour activer/désactiver la fonction Vacances. Lorsque la fonction est activée, le symbole correspondant s'allume.

Le changement du point de consigne de la température désactive automatiquement la fonction. Le compartiment congélateur fonctionne correctement.

### Important :

- **Incompatibilité avec la fonction « Refroidissement rapide »**

Pour garantir des performances optimales, il est impossible d'utiliser simultanément les fonctions « Vacances » et « Refroidissement rapide ». Par conséquent, si vous avez déjà activé la fonction « Refroidissement rapide », vous devez la désactiver avant d'utiliser la fonction « Vacances » (et vice versa).

## VERROUILLAGE

L'activation de cette fonction empêche toute modification inopinée des valeurs programmées ou toute extinction accidentelle de l'appareil.

Pour bloquer les touches, appuyez sur le bouton Verrouillage pendant 3 secondes jusqu'à ce que l'écran affiche l'indicateur de Verrouillage et un signal sonore confirme que la fonction a été choisie. Après 3 secondes, l'indicateur de verrouillage s'éteint.

Lorsqu'il est activé, la pression des autres boutons (excepté le bouton Verrouillage) active un signal sonore et sur l'écran, l'indicateur Verrouillage clignote.

Toutes les alarmes peuvent être désactivées lorsque la fonction Verrouillage est active.

Pour déverrouiller les touches, suivez la même procédure jusqu'à ce que l'écran affiche l'indicateur de Verrouillage des touches et qu'un signal sonore confirme que la fonction a été désactivée. Après une seconde, l'indicateur s'éteint.

## CONTRÔLE DE CONGÉLATION

La fonction Contrôle de Congélation est une technologie avancée qui réduit au minimum les fluctuations de température dans l'ensemble du compartiment congélateur, grâce à un système d'air innovant, totalement indépendant du réfrigérateur. Les brûlures de congélation sont réduites jusqu'à 60% et les aliments conservent leur qualité originale et leur couleur.

Pour activer / désactiver la fonction Contrôle de Congélation, appuyez sur la touche COMMANDE CONGÉLATION

La fonction agit convenablement dans une gamme définie de températures : entre 22°C et 24°C. Quand la fonction est activée et que la température effective dans le congélateur est réglée à un point de consigne plus chaud que 22°C, la température est automatiquement réglée à 22°C pour s'adapter à la gamme de fonctionnement.

Si la fonction est activée et que l'utilisateur modifie la température de congélateur hors de la gamme de fonctionnement, la fonction est automatiquement désactivée.

En cas d'activation de la congélation rapide, la fonction « Contrôle de Congélation » est inhibée jusqu'à ce que la fonction Congélation Rapide soit éteinte.

## ZONE FRAÎCHEUR 0°

Le compartiment ZONE FRAÎCHEUR 0° est spécialement conçu pour maintenir une température basse et un niveau d'humidité adéquat afin de conserver les aliments frais plus longtemps (p. ex. viande, poisson, fruit, et légumes d'hiver).

La température à l'intérieur du bac oscille entre -2°C et +3°C.

Les points suivants sont essentiels pour le bon fonctionnement du compartiment :

- la température du compartiment réfrigérateur doit se trouver entre +5°C (médium) et +2°C (maximum).
- le compartiment doit être en place avant d'être activé
- aucune fonction spéciale (Veille, Vacances, etc. - selon le modèle) ne doit avoir été sélectionnée.

Si une de ces fonctions spéciales a été sélectionnée, les aliments frais dans le compartiment ZONE FRAÎCHEUR 0° doivent être enlevés.

De la condensation peut se former lorsque des aliments et autres produits à haute teneur en eau sont placés dans le compartiment ZONE FRAÎCHEUR 0°.

C'est une caractéristique mécanique qui ne peut pas être contrôlée par l'utilisateur.

Le compartiment ZONE FRAÎCHEUR 0° peut être enlevé. Mais si vous l'enlevez, cette région sera beaucoup plus froide que les autres et elle pourrait refroidir le bac à fruits à légumes.

## ALARME DE COUPURE DE COURANT

En cas de coupure de courant, votre appareil contrôle automatiquement la température dans le congélateur jusqu'à ce que le courant soit rétabli. Si la température dans le congélateur augmente au-dessus du niveau de congélation, l'icône de Coupure de Courant s'allume, l'indicateur d'Alarme clignote et le signal sonore retentit lorsque l'électricité revient. Pour réinitialiser l'alarme, appuyez une fois sur la touche de Réinitialisation alarme. Dans le cas d'une alarme de Coupure de courant, nous vous recommandons de prendre les mesures suivantes :

- Si les aliments dans le congélateur ne sont pas congelés mais encore froids, mettez-les dans le compartiment réfrigérateur et consommez-les dans un délai de 24 heures.
- Si les aliments dans le congélateur sont congelés, ceci indique que les aliments se sont décongelés, puis ont été recongelés au rétablissement de l'alimentation électrique, ce qui nuit à leur saveur, à leur qualité et à leur valeur nutritive, et peut même s'avérer nocif pour la santé. Par conséquent, il est conseillé de jeter tout le contenu du congélateur.

L'alarme de Coupure de courant donne une indication sur la qualité des aliments dans le congélateur dans le cas d'une coupure d'électricité. Ce système ne garantit pas la qualité des aliments ni la sécurité et les consommateurs sont invités à juger d'eux mêmes de la qualité des denrées dans les compartiments réfrigérateur et congélateur.

## ALARME DE DÉPASSEMENT DE TEMPÉRATURE

L'alarme se déclenche dans les cas suivants :

- L'appareil est connecté à l'alimentation électrique après une période prolongée de mise au rancart.
- La température du compartiment congélateur est trop élevée.
- La quantité d'aliments stockée dans le congélateur est supérieure à celle spécifiée sur la plaque signalétique.
- La porte du congélateur est restée longtemps ouverte.

- Pour désactiver l'alarme, appuyez une seule fois sur la touche Arrêt.
- L'indicateur d'Alarme s'éteint automatiquement dès que le compartiment congélateur atteint une température inférieure à -10°C et l'indicateur d'Alarme s'éteint.

## ALARME DE PORTE OUVERTE

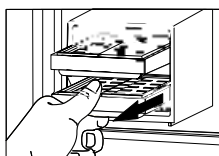
L'alarme de porte ouverte se déclenche si la porte reste ouverte pendant plus de 2 minutes.

Fermez la porte ou appuyez sur Arrêt Alarme pour arrêter le signal sonore.

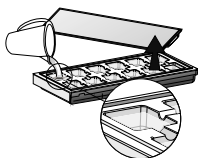
## GLAÇONS RAPIDES

### COMMENT FABRIQUER DES GLAÇONS

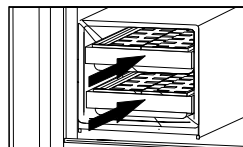
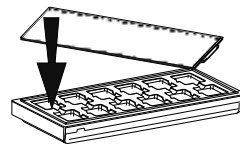
Placez les bacs de cubes de glace vides dans le congélateur 24 heures avant d'utiliser la fonction Glaçons Rapides pour les refroidir. Pour atteindre les meilleures performances des bacs à glaçons rapides, il est recommandé de les maintenir en permanence dans le congélateur et de maintenir le réglage de température à -18°C ou plus froid. Enlevez un bac à glaçon rapide en le tirant vers vous.



Enlevez le couvercle et remplissez le bac avec de l'eau potable (niveau maximum = 2/3 de la capacité globale du bac).



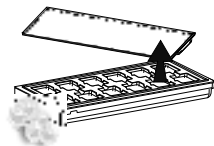
Insérez le couvercle dans le bac et insérez-le dans les fentes dédiées dans le tiroir de congélateur supérieur. Veillez à ne pas renverser d'eau.



Attendez au moins 30 minutes jusqu'à ce que les cubes de glace soient formés (cette durée peut être légèrement plus longue si les bacs sont utilisés immédiatement après la première utilisation).

### COMMENT RÉCUPÉRER LES GLAÇONS

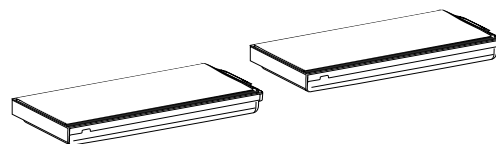
Lorsque le glaçon est prêt, ouvrez le couvercle et enlevez les cubes.



### UTILISATION DU BAC À GLAÇONS RAPIDE COMME EUTECTIQUE

Les bacs à glaçons rapides peuvent également être utilisés comme eutectique en cas de panne électrique.

Pour tirer le meilleur parti des poches à glace, placez-les sur les aliments stockés dans le tiroir supérieur du compartiment du congélateur. Dans cette position, les bacs peuvent toujours être utilisés pour faire des glaçons, toutefois, le temps nécessaire pour ce faire peut être plus long.





# CONSEILS POUR LA CONSERVATION DES ALIMENTS

## COMPARTIMENT RÉFRIGÉRATEUR

Le réfrigérateur constitue le lieu de stockage idéal pour les plats préparés, les aliments frais et en conserve, les produits laitiers, les fruits et légumes et les boissons.

## AÉRATION

La circulation naturelle de l'air dans le compartiment réfrigérateur conduit à des zones de températures différentes. La zone la plus froide se trouve juste au-dessus du bac à fruits et légumes et au niveau de la paroi arrière. La zone la plus chaude se trouve au niveau supérieur avant du compartiment.

Une aération insuffisante conduit à une augmentation de la consommation d'énergie et à une réduction des performances de réfrigération.

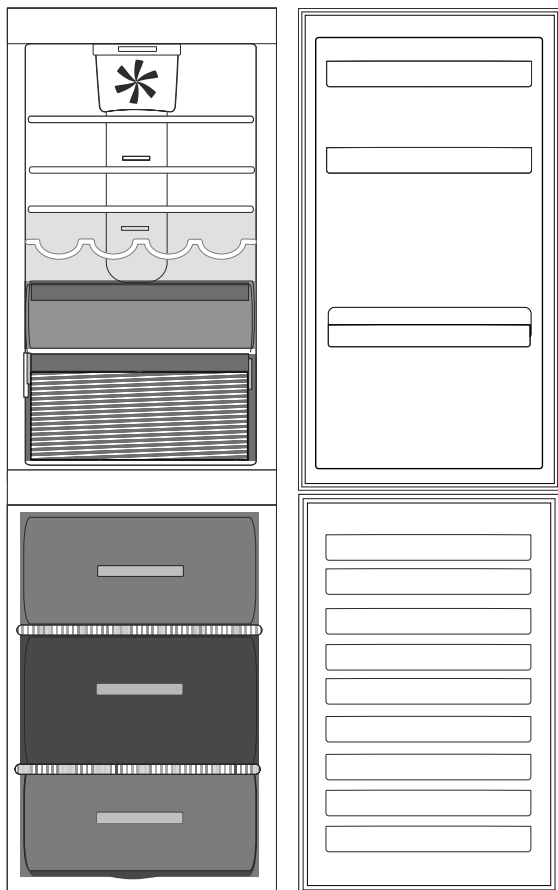
Ne couvrez pas les fentes d'air avec des aliments - elles sont optimisées pour une circulation d'air correcte et pour une conservation adéquate des aliments.

## COMMENT STOCKER DES ALIMENTS FRAIS ET DES BOISSONS

- Utilisez des récipients en plastique, en métal, en aluminium, et en verre recyclable, et une pellicule autocollante pour envelopper les aliments.
- Utilisez toujours des récipients fermés pour les liquides et les aliments qui pourraient laisser échapper ou absorber des odeurs, ou couvrez-les.
- Les aliments qui laissent échapper une grande quantité de gaz éthylène, et ceux qui sont sensibles à ce gaz, comme les fruits, les légumes, et la salade, doivent toujours être séparés ou enveloppés de façon à ne pas réduire la durée de conservation ; par exemple, n'entreposez pas les tomates avec les kiwis ou les choux.
- Afin de permettre une circulation d'air suffisante, ne placez pas les aliments trop près les uns des autres.
- Pour éviter que les bouteilles ne tombent, vous pouvez utiliser le porte-bouteilles.
- Pour la conservation d'une petite quantité d'aliments dans le réfrigérateur, nous vous conseillons d'utiliser les clayettes situées au-dessus du bac à fruits et légumes car cette zone est la plus froide du compartiment.
- Assurez-vous de ne pas obstruer les fentes d'aération avec des aliments.

## OÙ CONSERVER LES ALIMENTS FRAIS ET LES BOISSONS

- Sur les tablettes du réfrigérateur : plats préparés, fruits tropicaux, fromages, charcuterie.
- Dans la zone la plus froide (celle au-dessus du bac à fruits et légumes) : Viande, poisson, viandes froides, gâteaux
- Dans le bac à fruits et légumes : fruits, salade, légumes.
- Dans la porte : beurre, confitures, sauces, cornichons, conserves, bouteilles, boissons en brique, œufs.

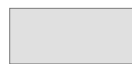


### Légende



#### **ZONE TEMPÉRÉE**

Recommandée pour la conservation des fruits tropicaux, conserves, boissons, œufs, sauces, marinades, beurre, confiture.



#### **ZONE FROIDE**

Recommandée pour conserver le fromage, lait, produits laitiers, charcuterie, yogourt.



#### **ZONE LA PLUS FROIDE**

Recommandée pour la conservation du poisson, viande, viandes froides.



#### **BAC À FRUITS & LÉGUMES**



#### **BAC DE LA ZONE CONGÉLATION**

(ZONE FROID MAX) Suggéré pour congeler les aliments frais/cuits.



#### **BACS DU CONGÉLATEUR NORMAUX**

Remarque : Le ton gris de la légende ne correspond pas à la couleur du bac

## COMPARTIMENT CONGÉLATEUR

Le congélateur est le compartiment idéal pour la conservation des aliments surgelés, faire des glaçons, et congeler des aliments frais.

La quantité maximale (en kilogrammes) d'aliments frais pouvant être congelés dans une période de 24 heures est indiquée sur la plaque signalétique (...kg/24 h).

Si vous avez une petite quantité d'aliments à conserver dans le congélateur, nous vous recommandons d'utiliser les zones les plus froides de votre compartiment, qui correspondent à la zone centrale.

## CONSEILS POUR LA CONGÉLATION ET LA CONSERVATION D'ALIMENTS FRAIS

- Nous vous conseillons d'étiqueter et de dater tous vos produits surgelés. Le fait d'ajouter une étiquette vous aidera à identifier les aliments et à savoir à quel moment les utiliser avant que leur qualité ne se détériore. Ne recongelez pas les aliments décongelés.
- Avant la congélation, emballez et scellez les aliments frais dans : du papier aluminium, du film étirable, des sacs sous vide, des récipients en polyéthylène avec couvercle ou des récipients de congélation adaptés à la congélation d'aliments frais.
- Les aliments doivent être frais et de premier choix afin de garantir une congélation optimale.
- Il est préférable de congeler les fruits et légumes frais immédiatement après leur cueillette afin de préserver leur valeur nutritive, leur consistance, leur couleur, et leur goût d'origine. Certaines viandes, notamment le gibier, doivent être suspendues avant d'être congelées.
- Toujours laisser les aliments chauds refroidir avant de les placer dans le congélateur.
- Mangez immédiatement les aliments totalement ou partiellement décongelés. Ne pas congeler de nouveau à moins de faire cuire l'aliment après la décongélation. Une fois cuisiné, vous pouvez le recongeler.
- Ne congelez pas des bouteilles remplies de liquide.
- Utiliser la fonction Refroidissement rapide pour accélérer le processus de refroidissement (voir le Guide d'utilisation quotidienne).
- Utiliser la fonction Congélation rapide pour accélérer le processus de congélation (voir le Guide d'utilisation quotidienne).

## PRODUITS SURGELÉS : CONSEILS POUR L'ACHAT

Lorsque vous achetez des produits surgelés :

- Veillez à ce que l'emballage ne soit pas endommagé (les produits surgelés dans un emballage endommagé peuvent s'être détériorés). Si l'emballage est gonflé ou présente des taches humides, il se peut que le produit n'ait pas été conservé dans des conditions optimales et que la décongélation ait déjà commencé.
- Lorsque vous faites vos courses, achetez les produits congelés à la fin et transportez-les dans un sac isotherme.
- Une fois à la maison, placez immédiatement les produits surgelés dans le congélateur.
- Si les aliments se sont décongelés, ne serait-ce que partiellement, ne les recongelez pas. Consommez-les dans les 24 heures.
- Évitez les variations de températures ou réduisez-les le plus possible. Respectez les dates de péremption figurant sur les emballages.
- Respectez toujours les informations de conservation sur l'emballage.

## DURÉE DE LA CONSERVATION DES ALIMENTS CONGELÉS

<b>VIANDES</b>	<i>mois</i>	<b>RAGOÛTS</b>	<i>mois</i>	<b>FRUITS</b>	<i>mois</i>
Bœuf	8 - 12	Viande, volaille	2 - 3	Pommes	12
Porc, veau	6 - 9	<b>PRODUITS LAITIERS</b>		Abricots	8
Agneau	6 - 8	Beurre	6	Mûres	8 - 12
Lapin	4 - 6	Fromage	3	Cassis/groseilles	8 - 12
Viande hachée/Abats	2 - 3	Crème fraîche	1 - 2	Cerises	10
Saucisses	1 - 2	Glace	2 - 3	Pêches	10
<b>VOLAILLE</b>		Œufs	8	Poires	8 - 12
Poulet	5 - 7	<b>SOUPES ET SAUCES</b>		Prunes	10
Dinde	6	Soupe	2 - 3	Framboises	8 - 12
Abats de volaille	2 - 3	Sauce pour viande	2 - 3	Fraises	10
<b>CRUSTACÉS</b>		Pâté	1	Rhubarbe	10
Mollusques	1 - 2	Ratatouille	8	Jus de fruits (orange, citron, pamplemousse)	4 - 6
Crabe, homard	1 - 2	<b>PRODUITS DE BOULANGERIE- PÂTISSERIE</b>		<b>GRATIN</b>	
<b>FRUITS DE MER</b>		Pain	1 - 2	Asperges	8 - 10
Huîtres ouvertes	1 - 2	Petits gâteaux (nature)	4	Basilic	6 - 8
<b>POISSON</b>		Gâteaux	2 - 3	Haricots	12
poissons "gras" "(saumon, hareng, maquereau)	2 - 3	Crêpes	1 - 2	Artichauts	8 - 10
poissons "maigres" (morue, sole)	3 - 4	Pâtes à tarte/gâteau cru	2 - 3	Brocoli	8 - 10
		Quiche	1 - 2	Choux de Bruxelles	8 - 10
		Pizzas	1 - 2	Chou-fleur	8 - 10
				Carottes	10 - 12
				Céleri	6 - 8
				Champignons	8
				Persil	6 - 8
				Poivrons	10 - 12
				Petits pois	12
				Haricots d'Espagne	12
				Épinards	12
				Tomates	8 - 10
				Courgettes	8 - 10

# RECOMMANDATION EN CAS DE NON-UTILISATION DE L'APPAREIL

## ABSENCE/VACANCES

En cas d'absence prolongée, il est recommandé de consommer les aliments stockés et de débrancher l'appareil pour économiser de l'énergie.

## DÉPLACEMENT

1. Retirez les pièces internes.
2. Emballez-les soigneusement et fixez-les entre elles avec du ruban adhésif afin de ne pas les perdre et d'éviter qu'elles ne s'entrechoquent.
3. Vissez les pieds réglables de façon à ce qu'ils ne touchent pas la surface de support.
4. Fermez et fixez la porte avec du ruban adhésif et fixez le câble d'alimentation à l'appareil, également avec du ruban adhésif.

## COUPURE DE COURANT

Dans le cas d'une coupure de courant, contactez votre compagnie électrique pour savoir combien de temps va durer la panne.

Remarque : A noter qu'un appareil plein restera froid plus longtemps qu'un appareil à moitié plein.

Si des cristaux de glace sont toujours présents sur les aliments, ils peuvent être recongelés bien qu'ils puissent avoir perdu de leur saveur.

Si les aliments se sont décongelés, il est préférable de les jeter.

*Coupures de courant allant jusqu'à 24 heures.*  
Maintenez la porte de l'appareil fermée. Cela permettra de garder au froid les aliments stockés le plus longtemps possible.

*Coupures de courant supérieures à 24 heures.*  
Videz le compartiment congélateur et placez les aliments dans une glacière. Si vous ne disposez pas d'une glacière ni de poches de glace, essayez de consommer en premier les denrées périssables.

Videz le bac à glaçons.

# NETTOYAGE ET ENTRETIEN

**Avant d'effectuer les opérations d'entretien ou de nettoyage, débranchez l'appareil de la fiche d'alimentation secteur ou coupez l'alimentation électrique.**

**N'utilisez jamais d'agents abrasifs. Ne nettoyez jamais les accessoires du réfrigérateur avec des liquides inflammables.**

**N'utilisez pas de nettoyeur à vapeur.**

**Ne nettoyez pas les touches et l'affichage du bandeau de commande avec de l'alcool et des substances dérivées, mais avec un chiffon sec.**

- Nettoyez régulièrement l'appareil avec un chiffon et une solution d'eau tiède et de détergent neutre spécifique au nettoyage des parois internes du réfrigérateur.
- Nettoyez les parois externes de l'appareil et le joint de porte avec un chiffon humide et séchez-les avec un chiffon doux.
- Le condensateur situé à l'arrière de l'appareil doit être nettoyé régulièrement avec un aspirateur.

### **Important :**

- Ne nettoyez pas les touches et l'affichage du bandeau de commande avec de l'alcool et des substances dérivées, mais avec un chiffon sec.
- Les tuyaux du système de réfrigération sont situés près du bac de dégivrage et peuvent devenir chauds. Nettoyez-les régulièrement avec un aspirateur.



# GUIDE DE DÉPANNAGE & SERVICE APRÈS-VENTE

## AVANT DE CONTACTER LE SERVICE APRÈS-VENTE...

Certains dysfonctionnements sont souvent dus à des problèmes mineurs que vous pouvez identifier et résoudre vous-même sans aucun outil.

## BRUITS DE FONCTIONNEMENT

Les bruits provenant de votre appareil sont tout à fait normaux. Votre appareil est en effet doté de ventilateurs et de moteurs qui contrôlent automatiquement la mise sous et hors tension.

### POUR RÉDUIRE CERTAINS BRUITS FONCTIONNELS, VOUS POUVEZ :

- Nivelier l'appareil et l'installer sur une surface plane.
- Séparer et éviter le contact entre l'appareil et les meubles adjacents.
- Vérifier si les composants internes sont correctement placés.
- Vérifier si les bouteilles et récipients ne sont pas en contact les uns avec les autres.

### VOTRE APPAREIL PEUT ÉMETTRE LES BRUITS DE FONCTIONNEMENT SUIVANTS

Un sifflement la première fois que vous mettez l'appareil en marche ou après une interruption de fonctionnement prolongée.



Un gargouillement quand le fluide réfrigérant s'écoule dans les tuyaux.



Un grondement qui correspond au fonctionnement du compresseur.



Un bourdonnement lorsque le robinet d'eau ou le ventilateur se met en marche.



Un craquement lorsque le compresseur se met en marche.



Le CLIC vient du thermostat qui ajuste la fréquence de fonctionnement du compresseur.



# GUIDE DE DÉPANNAGE

<i>Problème</i>	<i>Cause probable</i>	<i>Solution</i>
<b>L'APPAREIL NE FONCTIONNE PAS</b>	Il se peut que l'alimentation de l'appareil présente une anomalie.	<ul style="list-style-type: none"> <li>› Vérifiez si le câble électrique est connecté à une prise de courant qui fonctionne avec la tension adaptée.</li> <li>› Vérifiez les dispositifs de protection et fusibles du système électrique de l'installation</li> </ul>
<b>IL Y A DE L'EAU DANS LE BAC DE DÉGIVRAGE</b>	Cela est tout à fait normal par temps chaud et humide. Il est même possible que le bac soit à moitié plein.	<ul style="list-style-type: none"> <li>› Assurez-vous que l'appareil est de niveau de sorte que l'eau ne déborde pas.</li> </ul>
<b>LES BORDS DE L'APPAREIL, QUI ENTRENT EN CONTACT AVEC LE JOINT DE PORTE SONT CHAUDS AU TOUCHER</b>	Ceci est tout à fait normal. Cela est tout à fait normal par temps chaud et lorsque le compresseur est en cours de fonctionnement.	
<b>LA LUMIÈRE NE FONCTIONNE PAS</b>	<p>Il se peut que l'ampoule ait besoin d'être remplacée.</p> <p>l'appareil peut être en mode Marche/Veille</p>	<ul style="list-style-type: none"> <li>› Assurez-vous que les dispositifs de protection et fusibles du système électrique de votre installation fonctionnent correctement.</li> <li>› Assurez-vous que le câble électrique est branché dans une prise qui fonctionne avec la bonne tension</li> <li>› Si les DEL sont brisés, l'utilisateur doit appeler le Service après-vente pour les remplacer par une DEL du même type, disponible uniquement auprès de nos Centres de Services Après-vente ou détaillants autorisés.</li> </ul>
<b>LE MOTEUR SEMBLE FONCTIONNER SANS ARRÊT</b>	La durée de fonctionnement du moteur dépend de plusieurs facteurs : fréquence d'ouverture de la porte, quantité d'aliments stockés, température de la pièce, réglages de température.	<ul style="list-style-type: none"> <li>› Assurez-vous que les commandes de l'appareil sont correctement réglées.</li> <li>› Vérifiez s'il n'y a pas trop d'aliments dans l'appareil.</li> <li>› Vérifiez que la porte n'est pas ouverte trop souvent.</li> <li>› Vérifiez que la porte se ferme correctement.</li> </ul>
<b>LA TEMPÉRATURE DE L'APPAREIL EST TROP ÉLEVÉE</b>	Ceci peut avoir plusieurs causes (voir « Solutions »)	<ul style="list-style-type: none"> <li>› Assurez-vous que le condensateur (à l'arrière de l'appareil) est dénué de poussière et de peluches.</li> <li>› Assurez-vous que la porte est correctement fermée.</li> <li>› Assurez-vous que les joints de porte sont correctement installés.</li> <li>› Par temps chaud ou si la pièce est chauffée, le moteur fonctionne naturellement plus longtemps.</li> <li>› Si la porte de l'appareil est restée ouverte longtemps ou si de grandes quantités d'aliments ont été stockées, le moteur fonctionnera plus longtemps afin de refroidir l'intérieur de l'appareil.</li> </ul>
<b>LES PORTES NE SE FERMENT ET NE S'OUVRENT PAS CORRECTEMENT</b>	Ceci peut avoir plusieurs causes (voir « Solutions »)	<ul style="list-style-type: none"> <li>› Vérifiez que les emballages ne bloquent pas la porte.</li> <li>› Vérifiez que les parties internes ou le distributeur de glace automatique sont bien positionnés.</li> <li>› Vérifiez que les joints de porte ne sont pas sales ou collants.</li> <li>› Assurez-vous que l'appareil est de niveau.</li> </ul>



# SERVICE APRÈS-VENTE

## AVANT D'APPELER LE SERVICE APRÈS-VENTE

1. Vérifiez d'abord si vous pouvez résoudre le problème par vous-mêmes à l'aide des suggestions données dans le **GUIDE DE DÉPANNAGE**.
2. Éteignez l'appareil et rallumez le pour voir si la panne persiste

## SI APRÈS AVOIR EFFECTUÉ LES VÉRIFICATIONS CI-DESSUS, LA PANNE PERSISTE, ADRESSEZ-VOUS À VOTRE SERVICE APRÈS-VENTE LE PLUS PROCHE

Pour obtenir de l'aide, appelez le numéro indiqué sur le livret de garantie ou suivez les instructions sur le site web **[www.whirlpool.eu](http://www.whirlpool.eu)**

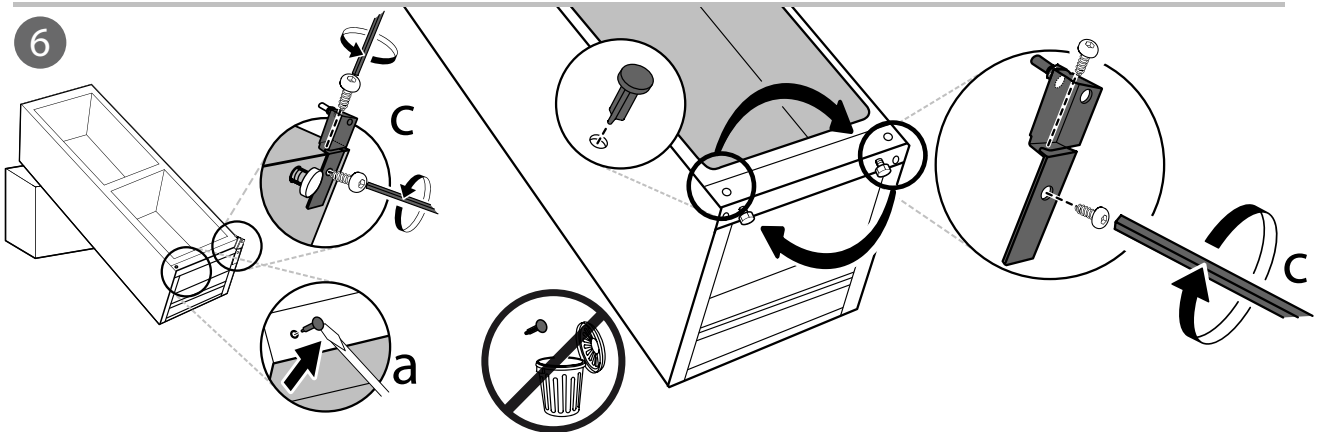
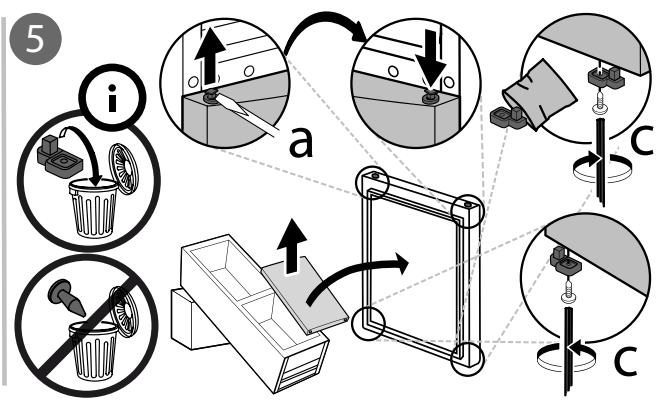
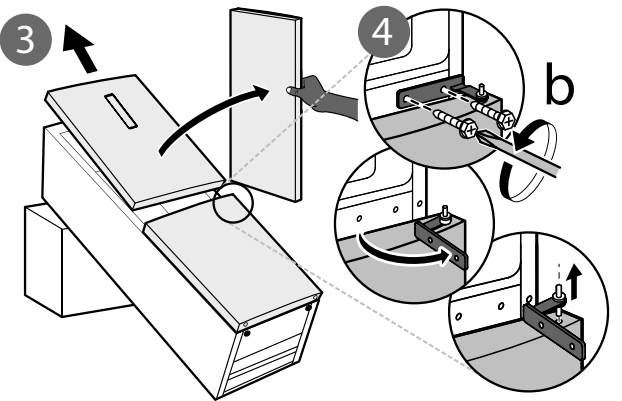
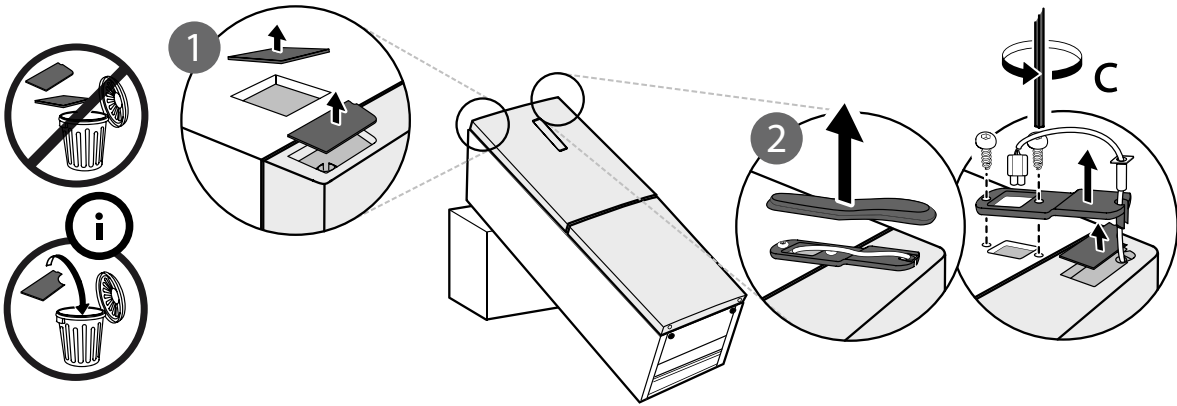
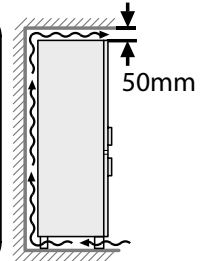
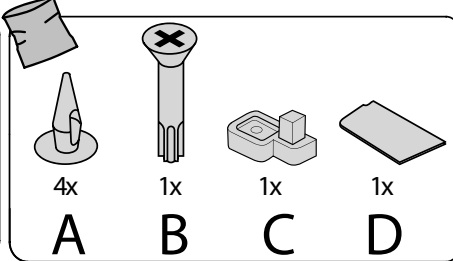
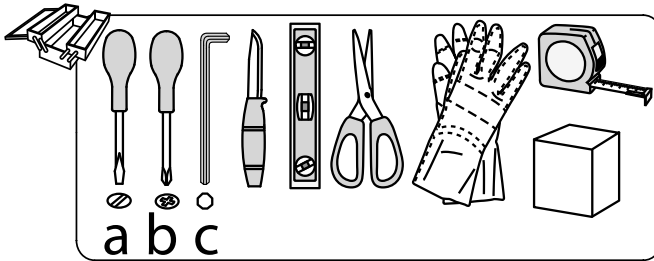
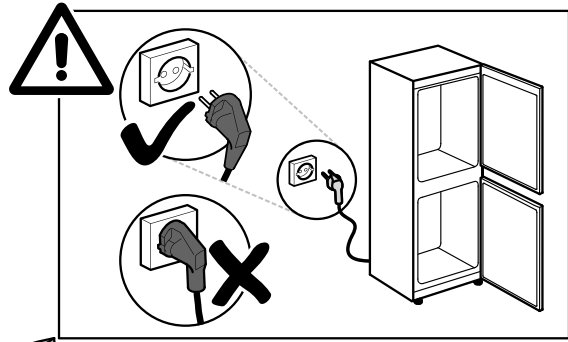
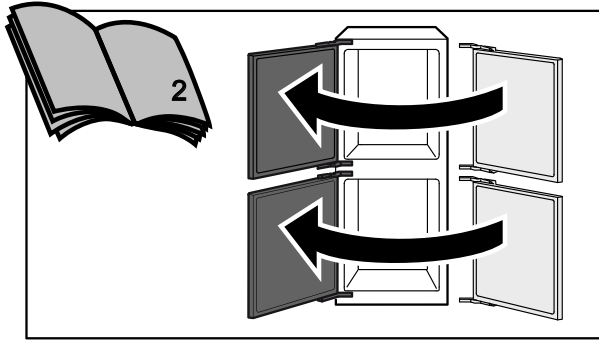
Fournissez toujours :

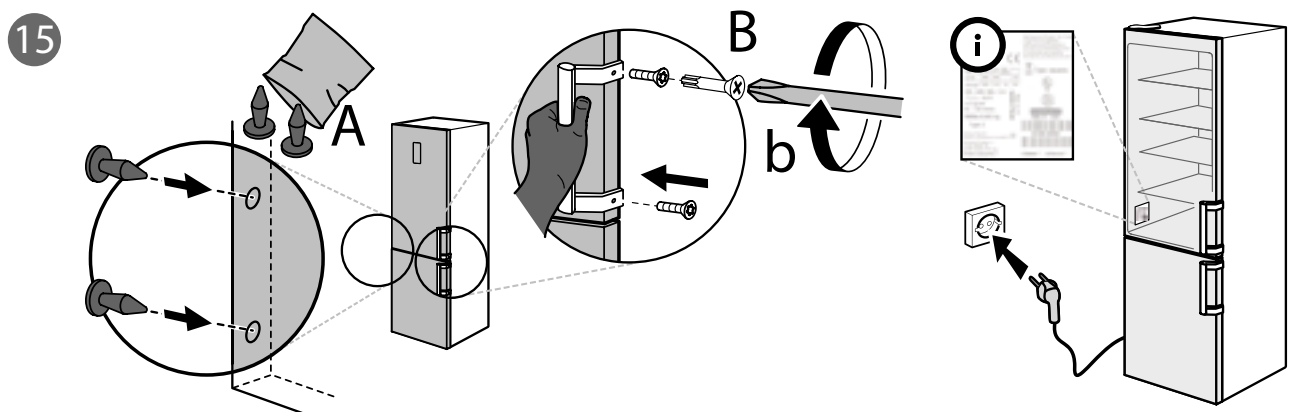
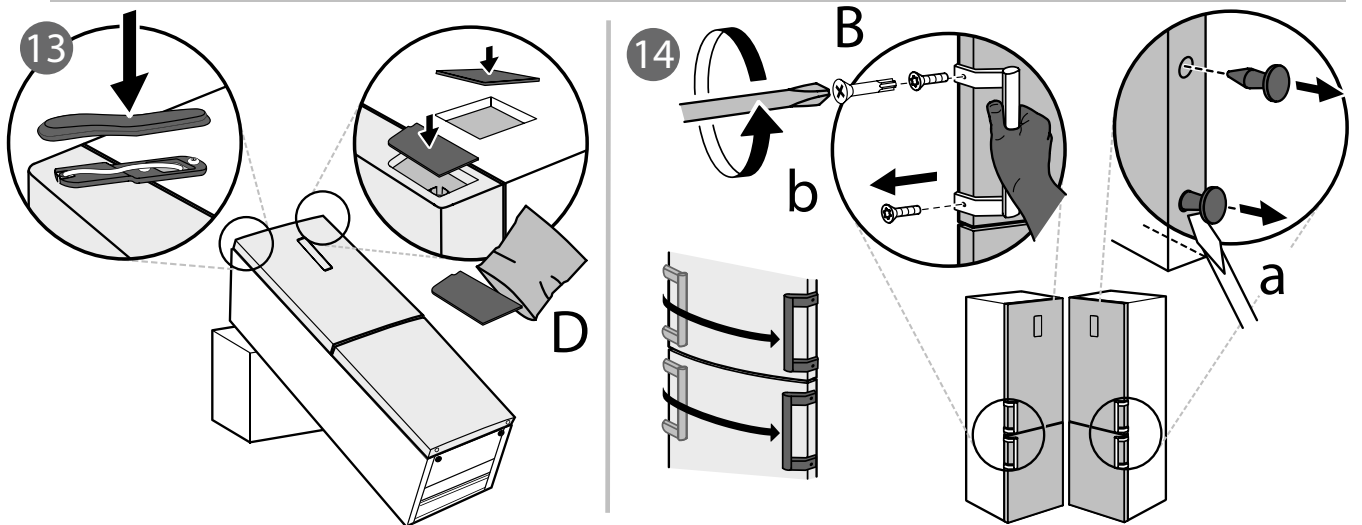
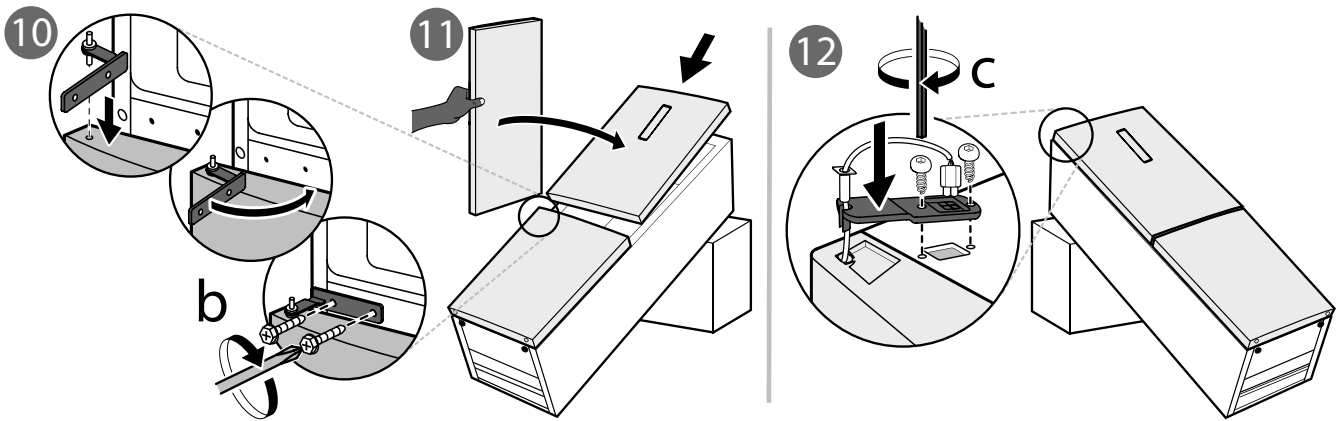
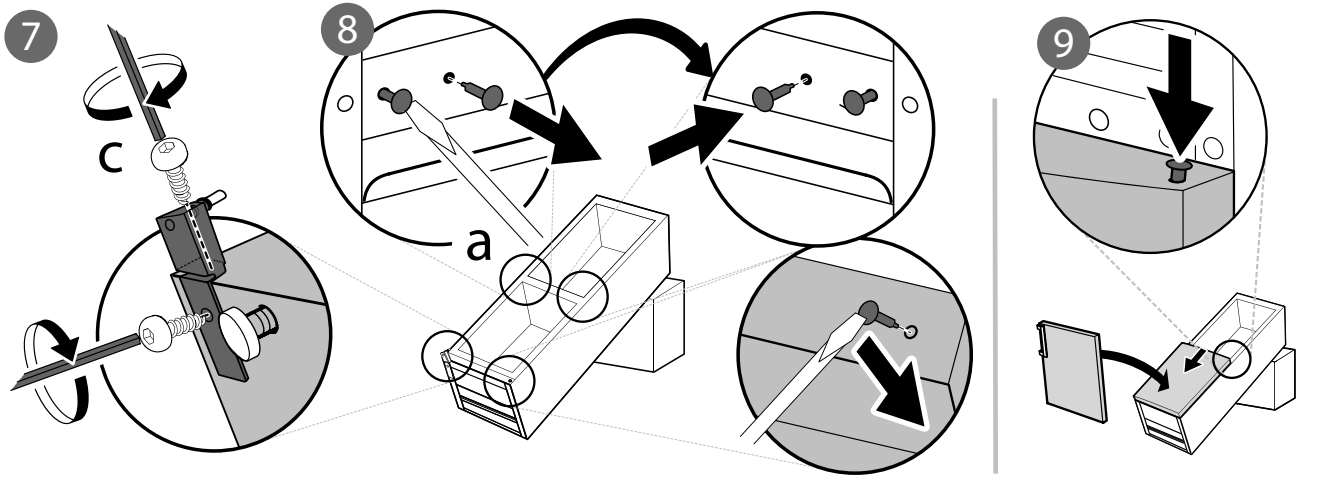
- une brève description de la panne ;
- le type et le modèle exact de l'appareil ;
- le numéro de service (numéro après le mot Service sur la plaque signalétique). Le numéro de référence est également indiqué dans le livret de garantie ;
- votre adresse complète ;
- votre numéro de téléphone.

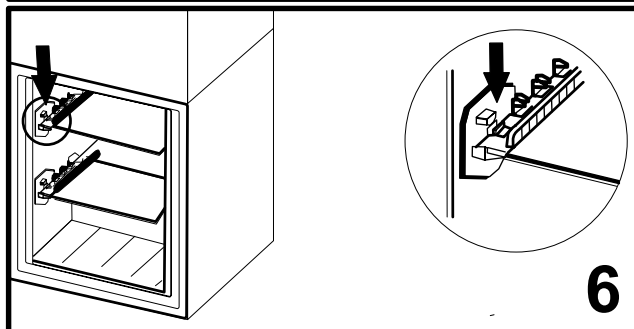
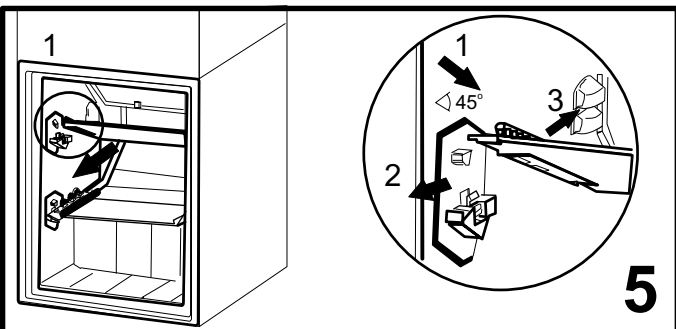
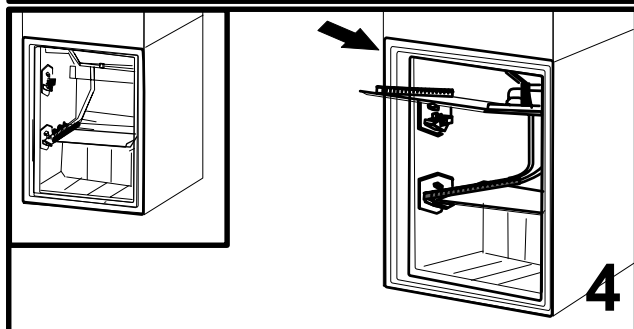
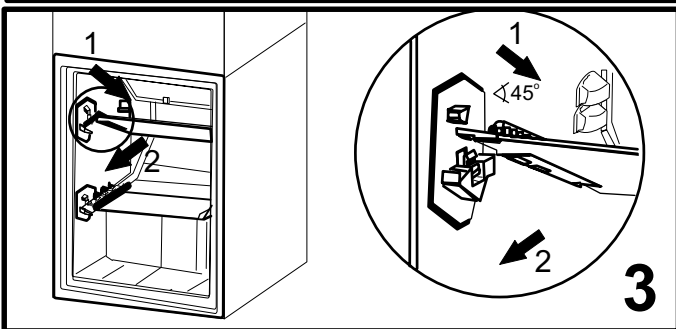
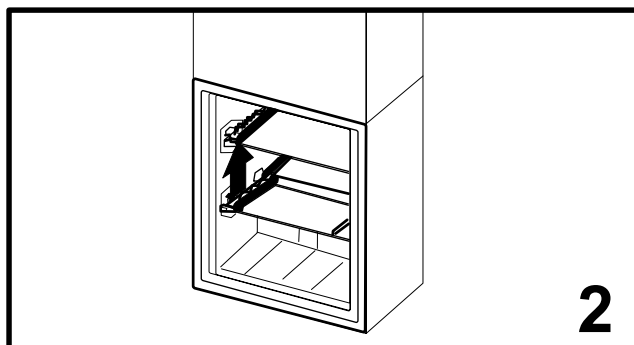
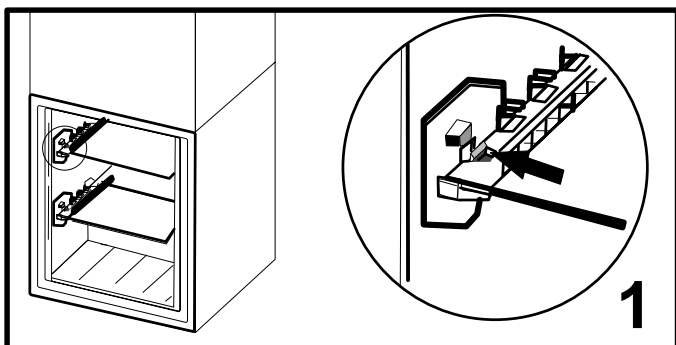
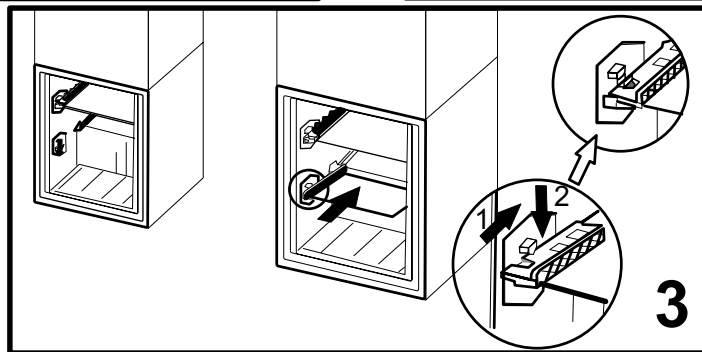
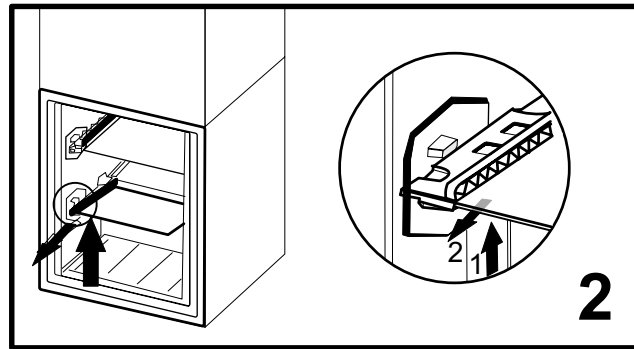
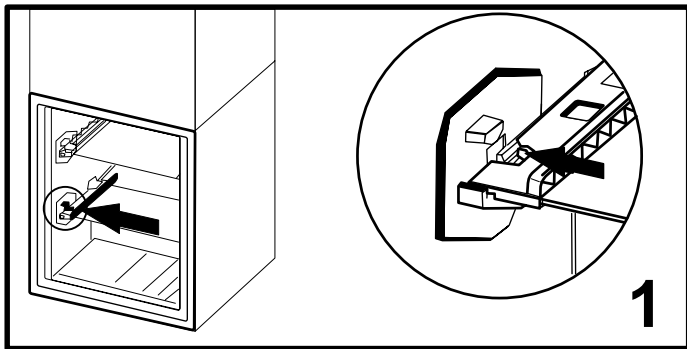


Si le four doit être réparé, adressez-vous à un Service après-vente agréé (vous aurez ainsi la garantie que les pièces défectueuses seront remplacées par des pièces d'origine et que la réparation de votre appareil sera effectuée correctement).

**Fabricant :**  
**Whirlpool Europe s.r.l. - Socio Unico**  
**Viale Guido Borghi 27**  
**21025 Comerio (VA)**  
**Italie**







400010886987

Imprimé en Italie