



## Bedienungsanleitung



---

# BEDIENUNGSANLEITUNG

---



**DANKE, DASS SIE SICH FÜR EIN INDESIT PRODUKT ENTSCIEDEN HABEN.**

Für eine umfassendere Unterstützung,  
melden Sie Ihr Gerät bitte unter [www.indesit.com/register](http://www.indesit.com/register) an

---

## INDEX

<b>LEITFADEN FÜR GESUNDHEIT UND SICHERHEIT .....</b>	<b>3</b>
<b>Sicherheitshinweise .....</b>	<b>3</b>
<b>BEDIENUNGS- UND PFLEGEANLEITUNG.....</b>	<b>6</b>
<b>Produktbeschreibung .....</b>	<b>6</b>
Bedientafel .....	6
Kühlschranklicht .....	7
Ablageflächen .....	7
Tür .....	7
<b>Bedienung des Gerätes .....</b>	<b>7</b>
Erster Gebrauch.....	7
Gefrierfach und Lagerung von Lebensmitteln .....	8
Aufbewahrungszeitraum für zu Hause eingefrorene Lebensmittel .....	8
Abtauen des Gefrierfachs .....	8
Betriebsgeräusche .....	9
Empfehlungen bei Nichtgebrauch des Gerätes.....	9
<b>Reinigung und Wartung .....</b>	<b>9</b>
<b>Anleitung zur Fehlersuche.....</b>	<b>10</b>
<b>Kundendienst.....</b>	<b>11</b>
<b>INSTALLATIONSANLEITUNG.....</b>	<b>12</b>

**SICHERHEITSHINWEISE****DIESE MÜSSEN DURCHGELESEN UND BEACHTET  
WERDEN**

Diese Sicherheitshinweise vor dem Gebrauch durchlesen. Diese für spätere Nachschlagezwecke in der Nähe aufbewahren.

In diesen Anweisungen sowie auf dem Gerät selbst werden wichtige Sicherheitshinweise angegeben, die durchgelesen und stets beachtet werden müssen. Der Hersteller übernimmt keine Haftung für die Nichtbeachtung dieser Sicherheitshinweise, für unsachgemäße Verwendung des Gerätes oder falsche Bedienungseinstellung.

⚠ Babys und Kleinkinder (0-3 Jahre) müssen vom Gerät fern gehalten werden. Jüngere Kinder (3-8 Jahre) müssen vom Gerät fern gehalten werden, es sei denn, sie werden ständig beaufsichtigt. Dieses Gerät darf von Kindern ab 8 Jahren sowie Personen mit herabgesetzten physischen, sensorischen oder geistigen Fähigkeiten und Mangel an Erfahrung und Kenntnissen nur unter Aufsicht oder nach ausreichender Einweisung durch eine für ihre Sicherheit verantwortliche Person verwendet werden. Kinder dürfen nicht mit dem Gerät spielen. Die Reinigung und Pflege des Gerätes darf von Kindern nicht ohne Aufsicht durchgeführt werden.

**ZULÄSSIGE NUTZUNG**

⚠ VORSICHT! Das Gerät ist nicht für den Betrieb mit einer externen Schaltvorrichtung, z. B. einem Timer oder einer separaten Fernbedienung, ausgelegt.

⚠ Dieses Gerät ist für Haushaltsanwendungen und ähnliche Anwendungen konzipiert, zum Beispiel: Mitarbeiterküchen im Einzelhandel, in Büros oder in anderen Arbeitsbereichen; Gasthäuser; für Gäste in Hotels, Motels, Bed-and-Breakfast-Anwendungen und anderen Wohnumgebungen.

⚠ Dieses Gerät eignet sich nicht für den professionellen Einsatz. Verwenden Sie das Gerät nicht im Freien.

⚠ Die im Gerät verwendete Lampe ist speziell für Elektrogeräte konzipiert und ist nicht für die Beleuchtung von Räumen geeignet (EU-Verordnung 244/2009).

⚠ Das Gerät ist für den Einsatz in Räumen mit nachstehenden Umgebungstemperaturbereichen ausgelegt, die ihrerseits von der Klimaklasse auf dem Typenschild abhängig sind. Wird der vorgegebene Temperaturbereich für das Gerät für einen längeren Zeitraum unter- oder überschritten, kann es zu Funktionsstörungen kommen.

Klimaklasse Raumtemp. (°C)

SN: Von 10 auf 32°C;

N: Von 16 auf 32°C

ST: Von 16 auf 38°C;

T: Von 16 auf 43°C

⚠ Dieses Gerät ist FCKW-frei. Der Kältemittelkreislauf enthält R600a (HC). Hinweis zu Geräten mit Isobutan (R600a): Isobutan ist ein umweltverträgliches, natürliches Gas, es ist jedoch leicht entflammbar. Aus diesem Grund sicherstellen, dass die Leitungen des Kältemittelkreislaufs nicht beschädigt sind, insbesondere beim Entleeren des Kältemittelkreislaufs.

⚠ ACHTUNG: Beschädigen Sie auf keinen Fall die Leitungen des Kältemittelkreises.

⚠ ACHTUNG: Lüftungsöffnungen in der Geräteverkleidung oder im Einbaumöbel sind von Behinderungen frei zu halten.

⚠ ACHTUNG: Zum Beschleunigen des Abtauvorganges niemals zu anderen mechanischen, elektrischen oder chemischen Hilfsmitteln greifen als zu den vom Hersteller empfohlenen.

⚠ ACHTUNG: Verwenden Sie keine elektrischen Geräte in den Fächern des Gerätes, wenn deren Einsatz nicht explizit vom Hersteller zugelassen worden ist.

⚠ ACHTUNG: Eisbereiter und/oder Wasserspender, die nicht direkt mit der Wasserleitung verbunden sind, dürfen nur mit Trinkwasser befüllt werden.

⚠ ACHTUNG: Automatische Eisbereiter und/oder Wasserspender müssen an eine Wasserleitung angeschlossen werden, die nur Trinkwasser mit einem Wasserleitungsdruck zwischen 0,17 und 0,81 MPa (1,7 und 8,1 bar) liefert.

⚠ Bewahren Sie keine explosionsgefährdeten Stoffe wie Spraydosen im oder in der Nähe des Gerätes auf. Das gleiche gilt für Benzin und sonstige entflammbare Stoffe und deren Verwendung.

⚠ Die in den Kühlakkus (bei manchen Modellen vorhanden) enthaltene (ungiftige) Flüssigkeit darf nicht verschluckt werden. Verzehren Sie Eiswürfel oder Wassereis nicht unmittelbar nach der Entnahme aus dem Gefrierfach, da sie Kälteverbrennungen hervorrufen können.

⚠ Bei Produkten, die für den Gebrauch eines Luftfilters hinter einer zugänglichen Lüfterabdeckung ausgelegt sind, muss der Filter bei laufendem Kühlschrank stets eingesetzt sein.

⚠ Bewahren Sie keine Glasbehälter mit Flüssigkeiten im Gefrierfach, sie könnten zerbrechen.

Blockieren Sie das Gebläse (falls inbegriffen) nicht mit Lebensmitteln. Prüfen Sie nach dem Ablegen von Lebensmitteln, ob die Tür der Fächer korrekt schließt, besonders die Tür des Gefrierfachs.

⚠ Beschädigte Dichtungen müssen so schnell wie möglich ausgetauscht werden.

⚠ Verwenden Sie das Kühlfach nur zur Aufbewahrung von frischen Lebensmitteln und das Gefrierfach nur zur Aufbewahrung von gefrorenen Lebensmitteln, zum Einfrieren von frischen Lebensmitteln und zur Herstellung von Eiswürfeln.

⚠ Unverpackte Lebensmittel so lagern, dass sie nicht mit den Innenwänden des Kühl- bzw. Gefrierfachs in Berührung kommen.

Möglicherweise verfügt das Gerät über Sonderfächer (Frischefach, Null-Grad-Box, usw.). Falls nicht anderweitig in der Anleitung des Gerätes angegeben, können diese für eine gleichmäßige Funktion im gesamten Gerät herausgenommen werden.

⚠ Das brennbare Gas C-Pentan wird als Treibmittel im Isolierschaum eingesetzt.

### **INSTALLATION**

⚠ Zum Transport und zur Installation des Gerätes sind zwei oder mehrere Personen erforderlich - Verletzungsgefahr. Schutzhandschuhe zum Auspacken und zur Installation verwenden - Risiko von Schnittverletzungen.

⚠ Die Installation, einschließlich der Wasserversorgung (falls vorhanden) und elektrische Anschlüsse und Reparaturen müssen von einem qualifizierten Techniker durchgeführt werden. Reparieren Sie das Gerät nicht selbst und tauschen Sie keine Teile aus, wenn dies vom Bedienungshandbuch nicht ausdrücklich vorgesehen ist. Kinder vom Installationsort fern halten. Prüfen Sie das Gerät nach dem Auspacken auf Transportschäden. Bei auftretenden Problemen wenden Sie sich bitte an Ihren Händler oder den Kundendienst. Nach der Installation müssen Verpackungsabfälle (Kunststoff, Styroporteile usw.) außerhalb der Reichweite von Kindern aufbewahrt werden - Erstickungsgefahr. Das Gerät vor Installationsarbeiten von der Stromversorgung trennen - Stromschlaggefahr. Während der Installation sicherstellen, das Netzkabel nicht mit dem Gerät selbst zu beschädigen - Brand- oder Stromschlaggefahr. Das Gerät erst starten, wenn die Installationsarbeiten abgeschlossen sind.

⚠ Achten Sie beim Bewegen des Gerätes darauf, den Boden (z. B. Parkett) nicht zu beschädigen. Stellen Sie das Gerät auf dem Boden oder einer für sein Gewicht ausreichend starken Halterung auf. Der Ort sollte der Größe und der Nutzung des Gerätes entsprechen. Sicherstellen, dass sich das Gerät nicht in der Nähe einer Wärmequelle

befindet und dass die vier Füße fest auf dem Boden aufliegen. Die Füße entsprechend einstellen und mit einer Wasserwaage kontrollieren, dass das Gerät vollkommen eben und standfest ist. Warten Sie mindestens zwei Stunden, bevor Sie das Gerät einschalten, um sicherzustellen, dass der Kältemittelkreislauf einwandfrei funktioniert.

⚠ Um eine ausreichende Belüftung sicherzustellen, muss an beiden Seiten und über dem Gerät etwas Platz gelassen werden. Der Abstand zwischen der Rückwand des Gerätes und der Wand hinter dem Gerät muss 50 mm betragen, um Zugang zu heißen Oberflächen zu vermeiden. Eine Verringerung dieses Abstands erhöht den Energieverbrauch des Gerätes.

⚠ **WARNUNG:** Um Gefahren aufgrund von Instabilität zu verhindern, muss das Gerät gemäß Herstelleranweisungen platziert oder befestigt werden. Der Kühlschrank darf nicht so aufgestellt werden, dass das Metallrohr eines Gasherdes, Metall- bzw. Wasserrohre oder elektrische Verkabelungen mit der Rückwand des Gerätes in Berührung kommen (oder mit der Kondensatorschlange).

### **HINWEISE ZUR ELEKTRIK**

⚠ Es muss gemäß den Verdrahtungsregeln möglich sein, den Netzstecker des Gerätes zu ziehen, oder es mit einem Trennschalter, welcher der Steckdose vorgeschaltet ist, auszuschalten. Das Gerät muss im Einklang mit den nationalen elektrischen Sicherheitsbestimmungen geerdet sein.

⚠ Verwenden Sie keine Verlängerungskabel, Mehrfachstecker oder Adapter. Nach der Installation dürfen Strom führende Teile für den Benutzer nicht mehr zugänglich sein. Das Gerät nicht in nassem Zustand oder barfuß verwenden. Das Gerät nicht verwenden, wenn das Netzkabel oder der Stecker beschädigt sind, wenn es nicht einwandfrei funktioniert, wenn es heruntergefallen ist oder in irgendeiner Weise beschädigt wurde.

⚠ Wenn das Netzkabel beschädigt ist, muss es aus Sicherheitsgründen vom Hersteller, von seinem Kundendienstvertreter oder einer ähnlich qualifizierten Fachkraft mit einem identischen Kabel ersetzt werden - Stromschlaggefahr.


### **REINIGUNG UND WARTUNG**

⚠ **WARNUNG:** Vor dem Durchführen von Wartungsarbeiten ist sicherzustellen, dass das Gerät ausgeschaltet und von der Stromversorgung getrennt ist; Verwenden Sie keine Dampfreinigungsgeräte - Stromschlaggefahr.

⚠ Verwenden Sie keine Scheuermittel wie

Fensterspray, Entfetter, entzündbare Flüssigkeiten, Reinigungspaste, konzentrierte Reinigungsmittel, Bleichmittel oder benzinhaltige Reinigungsmittel auf Kunststoffteilen, Innen- oder Türablagen oder Dichtungen. Benutzen Sie keine Papiertücher, Topfreiniger oder scharfen Gegenstände.


#### **ENTSORGUNG VON VERPACKUNGSMATERIALIEN**

Das Verpackungsmaterial ist zu 100 % wiederverwertbar und trägt das Recycling-Symbol .

Werfen Sie das Verpackungsmaterial deshalb nicht einfach weg, sondern entsorgen Sie es gemäß den geltenden örtlichen Vorschriften.

#### **ENTSORGUNG VON HAUSHALTSGERÄTEN**

Dieses Gerät wurde aus recycelbaren oder wiederverwendbaren Werkstoffen hergestellt. Entsorgen Sie das Gerät gemäß den regionalen Vorschriften zur Abfallbeseitigung. Genauere Informationen zu Behandlung, Entsorgung und Recycling von elektrischen Haushaltsgeräten sind bei der örtlichen Behörde, der Müllabfuhr oder dem Händler erhältlich, bei dem das Gerät gekauft wurde. Dieses Gerät ist gemäß der Europäischen Richtlinie 2012/19/EU für Elektro- und Elektronik-Altgeräte (WEEE) gekennzeichnet. Durch Ihren Beitrag zur korrekten Entsorgung dieses Produkts schützen Sie die Umwelt und die Gesundheit Ihrer Mitmenschen.

Das Symbol  auf dem Gerät bzw. auf dem beiliegenden Informationsmaterial weist darauf hin, dass dieses Gerät kein normaler Haushaltsabfall ist, sondern in einer Sammelstelle für Elektro- und Elektronik-Altgeräte entsorgt werden muss.

#### **ENERGIESPARTIPPS**

Das Gerät an einem trockenen, gut belüfteten und von jeglichen Wärmequellen (z.B. Heizung, Herd usw.) entfernten Ort installieren. Außerdem sicherstellen, dass es nicht direktem Sonnenlicht ausgesetzt ist. Verwenden Sie ggf. eine Isolierplatte.

Befolgen Sie die Aufstellanweisungen, um angemessene Belüftung sicherzustellen. Eine unzureichende Belüftung hinten am Gerät erhöht den Energieverbrauch und verringert die Kühlkapazität.

Häufiges Öffnen der Tür kann zu einem erhöhten Energieverbrauch führen.

Die Innentemperatur des Gerätes und der Energieverbrauch können sowohl von der Umgebungstemperatur als auch vom Standort des Gerätes beeinflusst werden. Bei der Temperatureinstellung sind diese Faktoren zu berücksichtigen.

Öffnen Sie die Tür nur so weit wie notwendig.

Platzieren Sie Lebensmittel zum Auftauen im Kühlschrank. Die niedrige Temperatur der gefrorenen Lebensmittel kühlt das Essen im Kühlschrank. Lassen Sie warme Speisen und Getränke abkühlen, bevor Sie diese im Gerät platzieren.

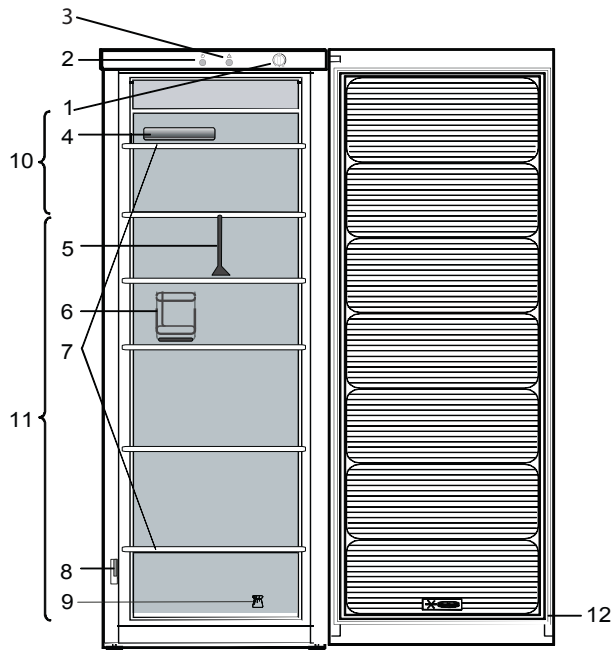
Die Position der Ablageflächen im Kühlschrank hat keinen Einfluss auf den effizienten Energieverbrauch. Lebensmittel müssen so auf den Ablageflächen platziert werden, dass eine korrekte Luftzirkulation sichergestellt wird (Lebensmittel dürfen sich nicht berühren und zwischen Lebensmitteln und Rückwand muss Abstand gehalten werden).

Sie können die Lagerkapazität der gefrorenen Lebensmittel durch Entnahme der Körbe und, wenn vorhanden, der Stop-Frost-Ablage, erhöhen.

Es gibt keinen Grund zur Beunruhigung im Falle von Geräuschen durch das Gebläse, die in dieser Produkt-Kurzanleitung als normal beschrieben werden.

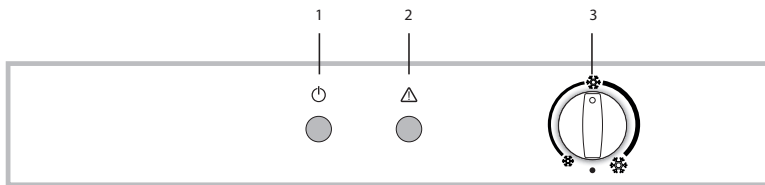


# PRODUKTBESCHREIBUNG



1. Bedienfeld
2. Betriebsanzeigeleuchte
3. Alarmanzeigeleuchte
4. Eiswürfelbehälter\*
5. Schubladen-Trennelement\*
6. Flaschenfach\*
7. Glasablagen
8. Typenschild mit Handelsnamen
9. Bausatz für Türanschlagwechsel
10. Bereich zum Einfrieren von frischen Lebensmitteln oder zum Lagern von Tiefkühlware
11. Bereich zum Aufbewahren von gefrorenen Lebensmitteln
12. Türdichtung

## BEDIENTAFEL



1. BETRIEBSANZEIGELEUCHTE
2. ALARMANZEIGELEUCHTE
3. TEMPERATURWAHLKNOPF

### FRISCHE LEBENSMITTEL EINFRIEREN

Legen Sie die zu gefrierenden frischen Lebensmittel auf das Gitter in dem Gefrierfach und vermeiden Sie direkten Kontakt mit den Lebensmitteln, die bereits gefroren sind. Die Menge an Lebensmitteln, die pro 24 Stunden eingefroren werden kann, ist auf dem Typenschild angegeben.

Um frische Lebensmittel einzufrieren, das Gitter des Gefrierfachs in die obere Position legen.

### TEMPERATUR IM GEFRIERFACH UND KÜHLRAUM

Dieser Kühlschrank/Gefrierfach wird mit dem Thermostat in dem Kühlfach eingeschaltet.

Die Temperatur beider Fächer wird durch Drehen des Thermostatknopfes eingestellt.

Thermostat auf ❄️ : **Minimales Kühlen**

Thermostat auf ❄️❄️ : **durchschnittliches Kühlen**

Thermostat auf ❄️❄️❄️ : **maximales Kühlen**

Thermostat auf ● : **kein Kühlen, kein Licht**

Das Einstellen des Thermostats auf ● schaltet das gesamte Gerät aus.

\* Nur verfügbar bei bestimmten Modellen

## KÜHLSCHRANKLICHT

---

Für das Lichtsystem im Inneren des Kühlfachs werden LED-Leuchten verwendet. Diese ermöglichen eine bessere Lichtausbeute als herkömmliche Glühlampen bei sehr niedrigem Energieverbrauch.

Wenden Sie sich an den technischen Kundendienst, wenn die Lampe ausgewechselt werden muss.

**Wichtig:** Beim Öffnen der Kühlschranktür schaltet sich die Innenbeleuchtung ein.

## ABLAGEFLÄCHEN

---

Sämtliche Schubladen, Türablagen und Ablageflächen können entfernt werden.

## TÜR

---

### WECHSELN DES TÜRANSCHLAGS

Hinweis: Die Öffnungsrichtung der Tür kann umgestellt werden. Falls dieser Vorgang durch den Kundendienst durchgeführt wird, ist er nicht durch die Garantie abgedeckt.

Die Anweisung in der **Installationsanleitung** befolgen.

## BEDIENUNG DES GERÄTES

---


### ERSTER GEBRAUCH

---

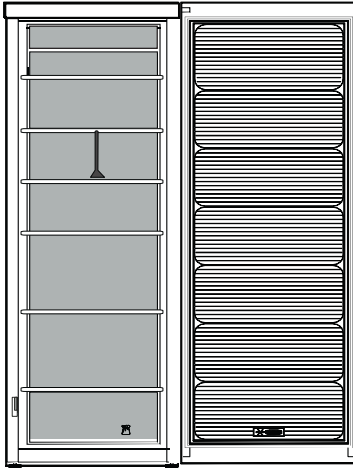
Warten Sie mindestens zwei Stunden nach der Installation, bevor Sie das Gerät an das Stromnetz anschließen. Den Netzstecker in die Steckdose stecken und den Thermostatregler drehen, um das Gerät einzuschalten.

Nach dem Einschalten des Geräts müssen Sie 4-6 Stunden warten, bis die korrekte Lagertemperatur für ein normal befülltes Gerät erreicht ist. Platzieren Sie den antibakteriellen Geruchsfilter wie auf der Filterverpackung dargestellt im Lüfter (falls vorhanden).

## GEFRIERFACH UND LAGERUNG VON LEBENSMITTELN

Im Gefrierfach  können eingefrorene Lebensmittel (für den auf der Verpackung angegebenen Zeitraum) gelagert und frische Lebensmittel eingefroren werden. Die Menge an Lebensmitteln, die pro 24 Stunden eingefroren werden kann, ist auf dem Typenschild angegeben.

Platzieren Sie frische Lebensmittel im Einfrierbereich des Gefrierfachs und lassen Sie dabei ausreichend Platz um die Verpackungen herum zur Luftzirkulation. Frieren Sie Lebensmittel nicht erneut ein, auch wenn sie nur teilweise angetaut sind. Die Lebensmittel müssen unbedingt auf eine Weise eingepackt sein, die das Eindringen von Wasser, Flüssigkeit oder Kondensation verhindert.



Zur Erhöhung der Lagerkapazität kann das Gefrierfach auch ohne das Gitter verwendet werden. Stellen Sie sicher, dass die Tür nach dem Platzieren der Lebensmittel auf dem Gitter korrekt schließt.

### EISWÜRFEL

Füllen Sie die Eiswürfelbehälter zu 2/3 mit Wasser und stellen Sie diese in das Gefrierfach. Verwenden Sie unter keinen Umständen scharfe oder spitzen Werkzeuge, um das Eis zu lösen.

### Legende



**GEFRIERBEREICH**  
Alle Lebensmittel

## AUFBEWAHRUNGSZEITRAUM FÜR ZU HAUSE EINGEFRORENE LEBENSMITTEL

Produkt	Lagerzeitraum
Butter oder Margarine	6 Monate
Käse	3 Monate
<b>Fisch</b>	2/3 Monate
Schalentiere	1 Monat
Obst (außer Zitrusfrüchte)	8 -12 Monate
Eis oder Sorbet	2/3 Monate
<b>Fleisch</b>	
Schinken - Würstchen	2 Monate
Braten (Rind-Schwein-Lamm)	8/12 Monate
Steaks oder Koteletts (Rind-Lamm-Schwein)	4 Monate
Milch, frische Flüssigkeiten	1 -3 Monate
Geflügel (Hähnchen-Truthahn)	5 - 7 Monate
Gemüse	8 -12 Monate

## ABTAUEN DES GEFRIERFACHS

- Es wird empfohlen eine kältere Temperatur einzustellen oder die Funktion Schnell Einfrieren vier Stunden vor Entnahme der Lebensmittel aus dem Gefrierfach einzuschalten, um die Haltbarkeit der Lebensmittel während dem Abtauen zu verlängern.
- Schalten Sie das Gerät zum Abtauen ab und entnehmen Sie die Schubladen. Platzieren Sie die gefrorenen Lebensmittel an einem kühlen Ort. Lassen Sie die Tür offen, damit der Reif abtauen kann. Es empfiehlt sich, saugfähige Tücher am Boden des Gefrierfachs zu platzieren, und regelmäßig auszuwringen, um ablaufendes Abtauwasser einzudämmen.
- Reinigen Sie den Innenraum des Gefrierfachs und trocknen Sie es sorgfältig ab.
- Schalten Sie das Gerät wieder ein und geben Sie die Lebensmittel zurück in das Gerät.



## BETRIEBSGERÄUSCHE

1. Ein Summen durch den Kompressor ist normal während dem Betrieb.



2. Ein Gluckern und Knistern werden beim Durchgang des Kältemittelgases in den Kühlkreislauf erzeugt, es handelt sich um normale Geräusche.



3. Es kann vorkommen, dass ein Knistern gehört wird, wenn der Kompressor aktiv und inaktiv ist: Dies ist ein normales Geräusch der Produktstruktur.



4. Prüfen Sie, dass die Ablagen in der Kühltür, die Ablageflächen und Fächer in dem Kühlfach richtig befestigt und positioniert sind, um mögliche Vibrationen zu vermeiden.
5. Vermeiden Sie den direkten Kontakt von Glasbehältern (Flaschen, Gläsern, usw.) miteinander, um Vibrationen zu vermeiden.
6. Dieses Gerät ist mit einem Kompressor ausgestattet, der bei optimaler Geschwindigkeit arbeitet, um den Energieverbrauch zu verringern. Daher kann es vorkommen, dass unter bestimmten Situationen (im Sommer oder wenn große Mengen an Lebensmittel gelagert werden) der Kompressor die Geschwindigkeit erhöht und somit geräuschvoller als normal ist.

## EMPFEHLUNGEN BEI NICHTGEBRAUCH DES GERÄTES

### BEI NICHTGEBRAUCH DES GERÄTS

Trennen Sie die Spannungsversorgung des Geräts, entleeren Sie es, tauen Sie es ggf. ab und reinigen Sie es. Halten Sie die Türen leicht geöffnet, damit Luft hindurchströmen kann. Hierdurch verhindern Sie die Bildung von Schimmel und schlechten Gerüchen.

### BEI EINER UNTERBRECHUNG DER SPANNUNGSVERSORGUNG

Halten Sie die Türen geschlossen, damit die Lebensmittel so lange wie möglich kalt bleiben. Frieren Sie Lebensmittel nicht erneut ein, auch wenn sie nur teilweise angetaut sind. Bei einem längeren Stromausfall wird der Stromausfall-Alarm möglicherweise ebenfalls aktiviert (bei elektronischen Modellen).

## REINIGUNG UND WARTUNG

**Ziehen Sie vor Reinigungs- und Wartungsarbeiten den Netzstecker des Geräts oder unterbrechen Sie die Stromversorgung.**

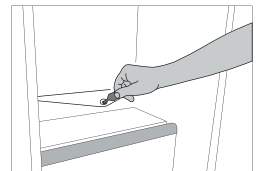
**Verwenden Sie niemals Scheuermittel. Reinigen Sie Kühltürteile niemals mit entflammenden Flüssigkeiten.**

**Verwenden Sie keine Dampfreiniger.**

**Tasten und Bedientafel dürfen nicht mit Alkohol oder alkoholischen Substanzen gereinigt werden. Verwenden Sie nur ein trockenes Tuch.**

Reinigen Sie das Gerät gelegentlich mit einem Tuch und einer Lösung aus warmem Wasser und speziellen Neutralreinigern zur internen Reinigung von Kühltürteilen.

Für einen kontinuierlichen und korrekten Tauwasserablauf die Abflussöffnung an der Kühlraumrückwand in der Nähe des Obst- und Gemüsefachs mit dem mitgelieferten Werkzeug regelmäßig reinigen.

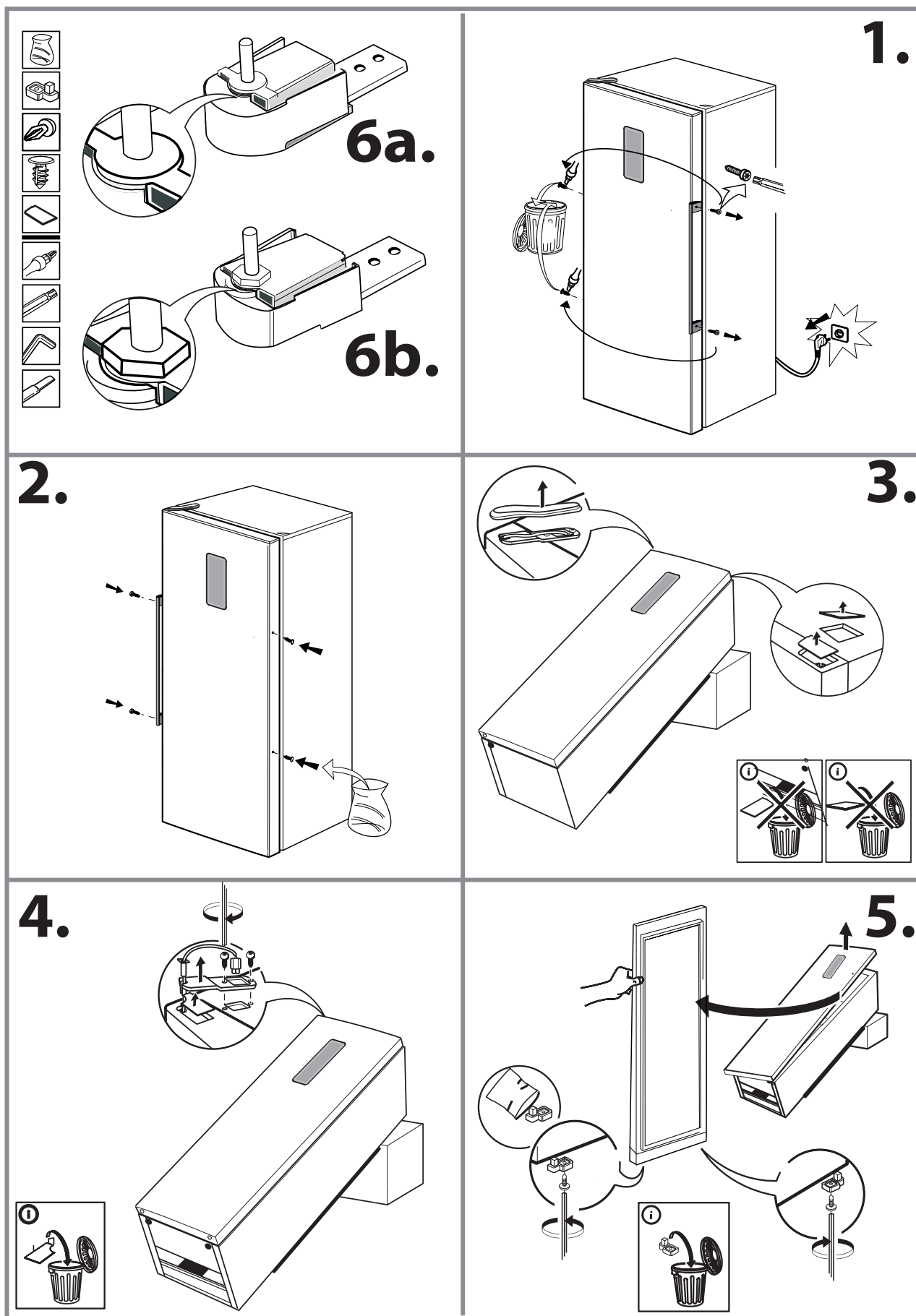


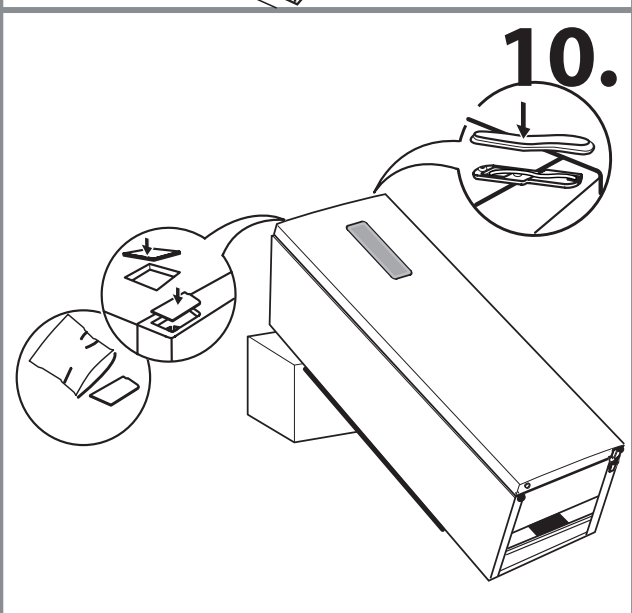
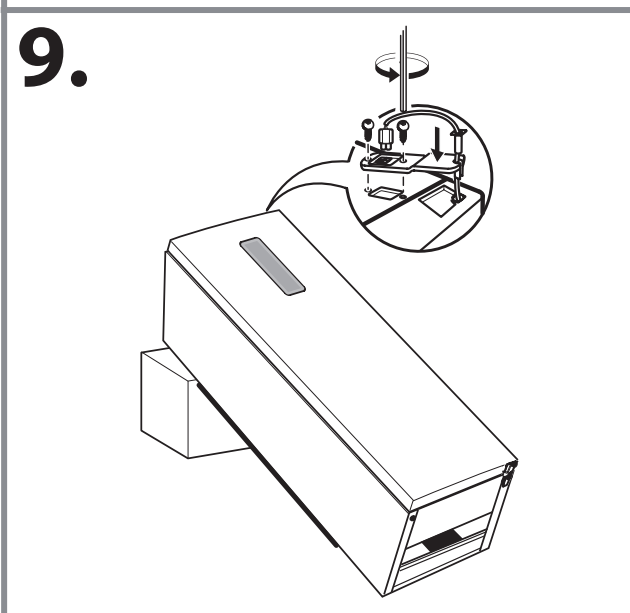
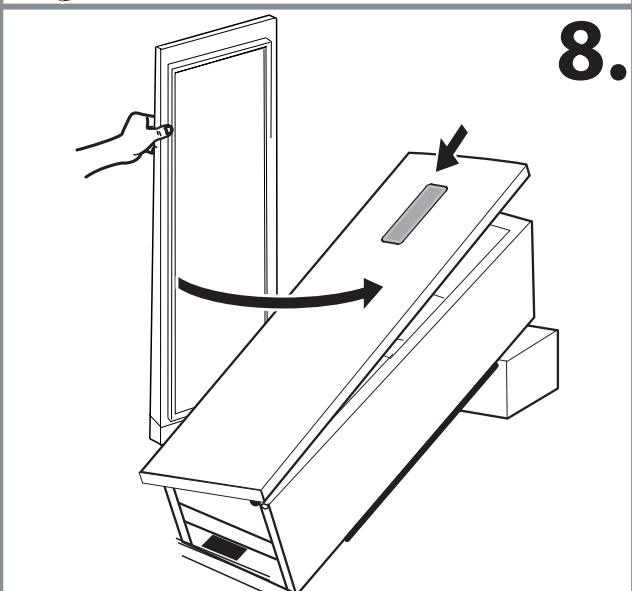
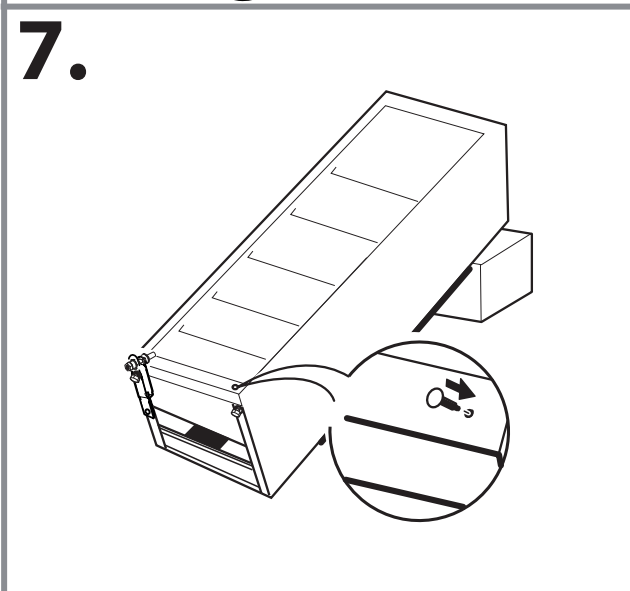
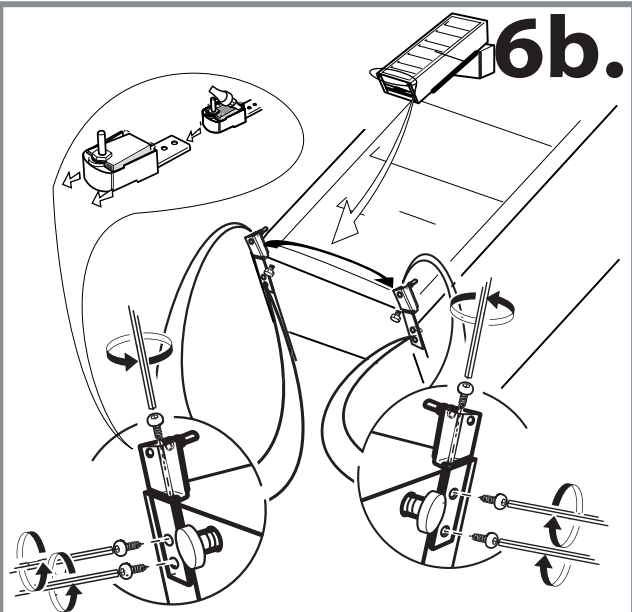
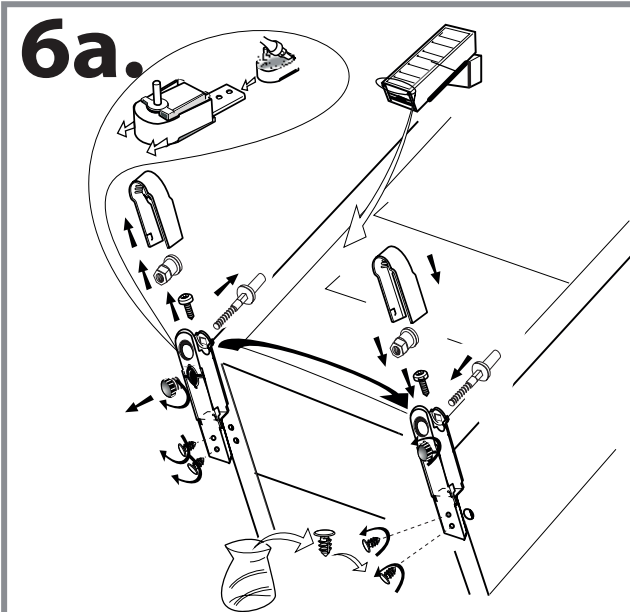
# ANLEITUNG ZUR FEHLERSUCHE

Was tun, wenn...	Mögliche Ursachen	Abhilfe
Das Gerät funktioniert nicht.	Das Gerät kann ein Problem mit der Stromversorgung haben.	Stellen Sie sicher, dass: <ul style="list-style-type: none"> <li>kein Stromausfall vorliegt;</li> <li>der Stecker richtig in die Steckdose eingesteckt ist und der zweipolige Hauptnetzschalter (falls vorhanden) sich in der richtigen Position befindet;</li> <li>die Schutzvorrichtungen der elektrischen Anlage im Haushalt funktionieren;</li> <li>das Netzkabel nicht beschädigt ist;</li> <li>der Thermostatknopf nicht auf "●" gestellt ist.</li> </ul>
Die Innenbeleuchtung funktioniert nicht.	Unter Umständen muss die Glühbirne gewechselt werden.	Trennen Sie das Gerät von der Stromversorgung und wenden Sie sich für einen Ersatz an den technischen Kundendienst.
Die Innentemperatur der Fächer ist nicht kalt genug.	Die Ursachen können variieren (siehe "Abhilfemaßnahme").	Überprüfen Sie: <ul style="list-style-type: none"> <li>ob die Türen korrekt geschlossen sind;</li> <li>ob das Gerät neben einer Wärmequelle aufgestellt wurde;</li> <li>ob die Temperatur richtig eingestellt ist;</li> <li>ob die Luftzirkulation nicht durch zugesetzte Belüftungsöffnungen am Boden des Geräts behindert ist.</li> </ul>
Wasser sammelt sich auf dem Boden des Kühlraums.	Die Tauwasserabflussöffnung ist verstopft.	Reinigen Sie die Abflussöffnung (siehe Abschnitt „Reinigung und Wartung“).
Übermäßig viel Reif im Gefrierfach.	Die Tür zum Gefrierfach ist nicht korrekt geschlossen.	<ul style="list-style-type: none"> <li>Prüfen Sie, ob etwas die Tür am ordnungsgemäßen Schließen hindert.</li> <li>Entfrosteten Sie das Gefrierfach.</li> <li>Stellen Sie sicher, dass das Gerät ordnungsgemäß aufgestellt wurde.</li> </ul>
Die vordere Gerätekante, auf der die Türdichtung aufliegt, ist warm.	Es liegt keine Störung vor. Hierdurch wird die Bildung von Kondenswasser verhindert.	Eine Abhilfemaßnahme ist nicht erforderlich.
Die Temperatur des Gefrierfachs ist zu niedrig.	<ul style="list-style-type: none"> <li>Die eingestellte Temperatur ist zu niedrig.</li> <li>Es wurde eine große Menge an Lebensmitteln im Gefrierfach eingelagert.</li> </ul>	<ul style="list-style-type: none"> <li>Versuchen Sie, eine nicht so kalte Temperatur einzustellen.</li> <li>Falls frische Lebensmittel im Gefrierfach eingelagert wurden, warten Sie, bis diese völlig gefroren sind.</li> <li>Schalten Sie den Lüfter (falls vorhanden) wie in dem Abschnitt "LÜFTER" beschrieben aus.</li> </ul>

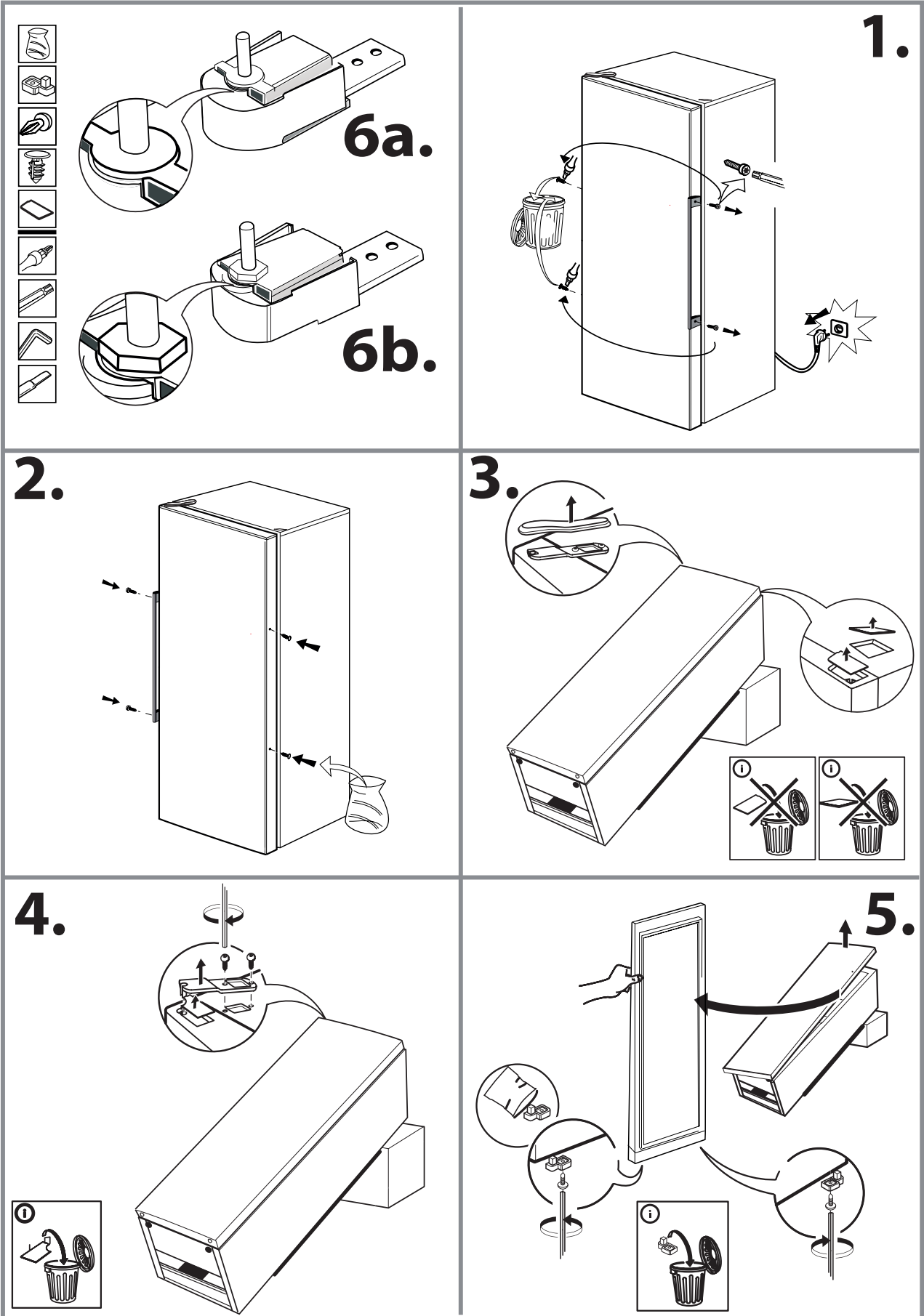


**(1)**

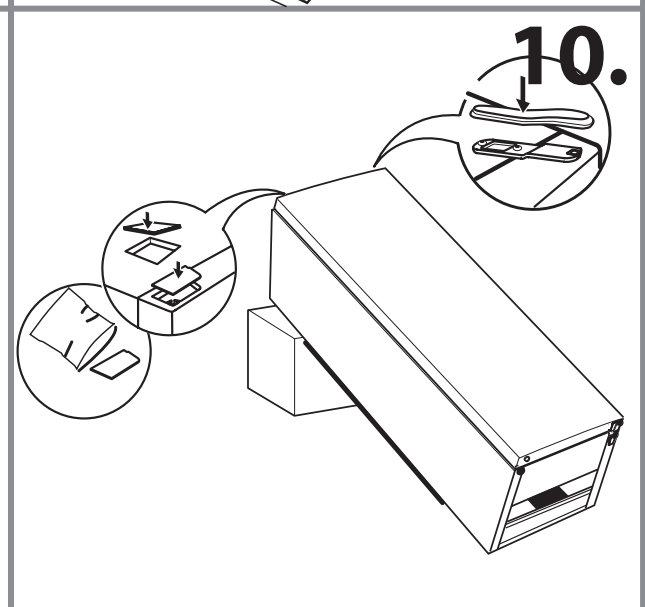
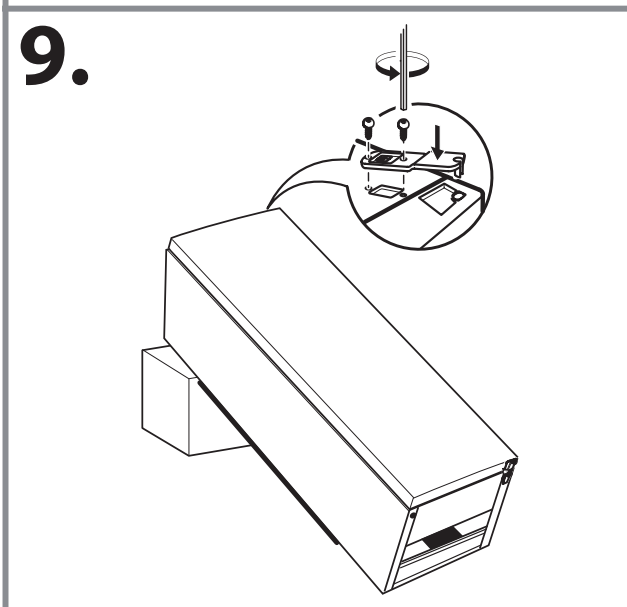
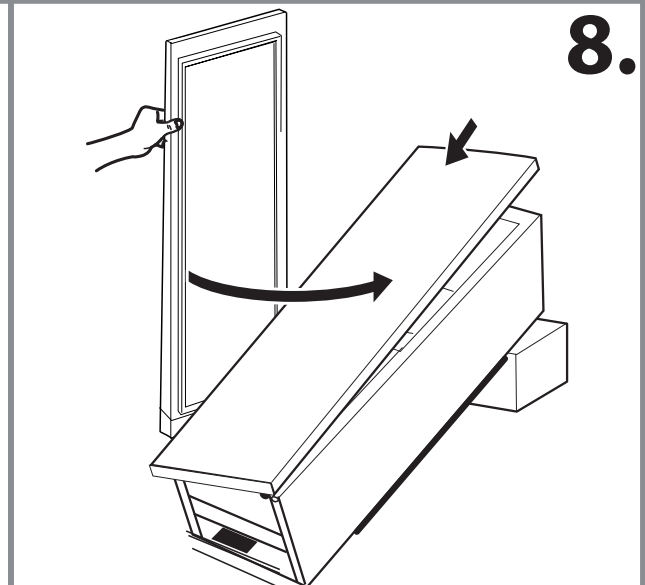
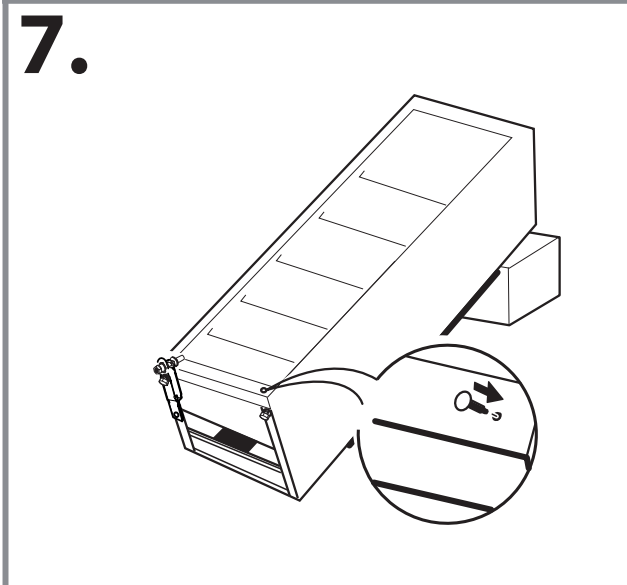
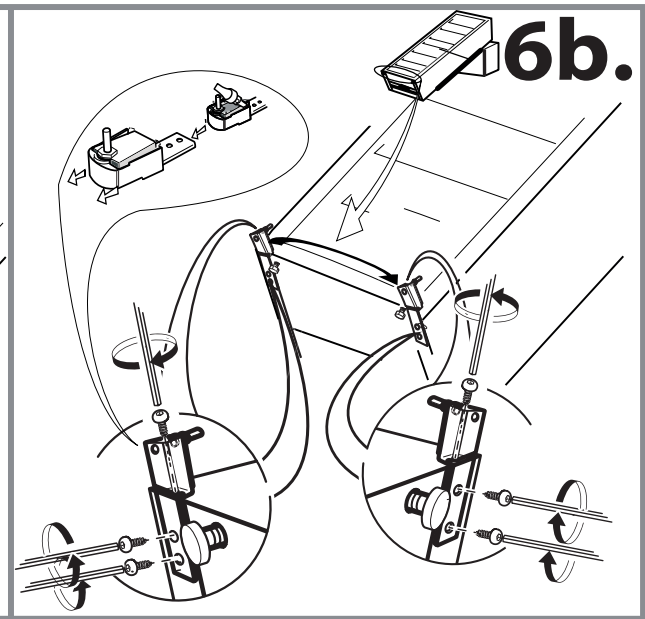
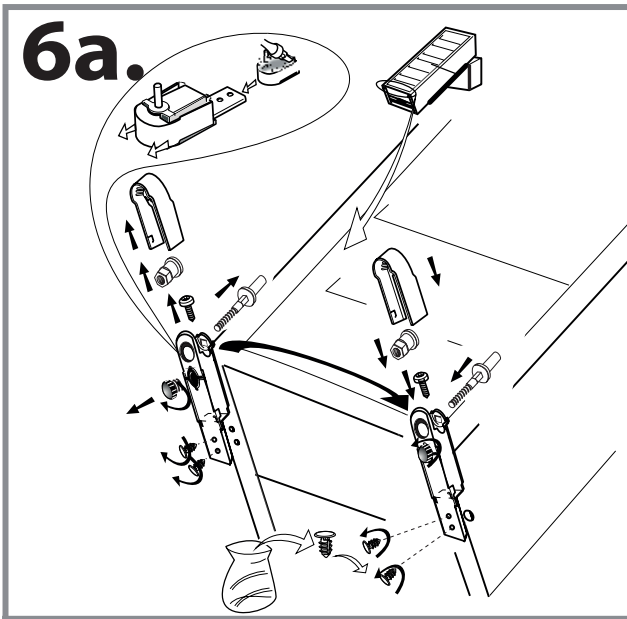


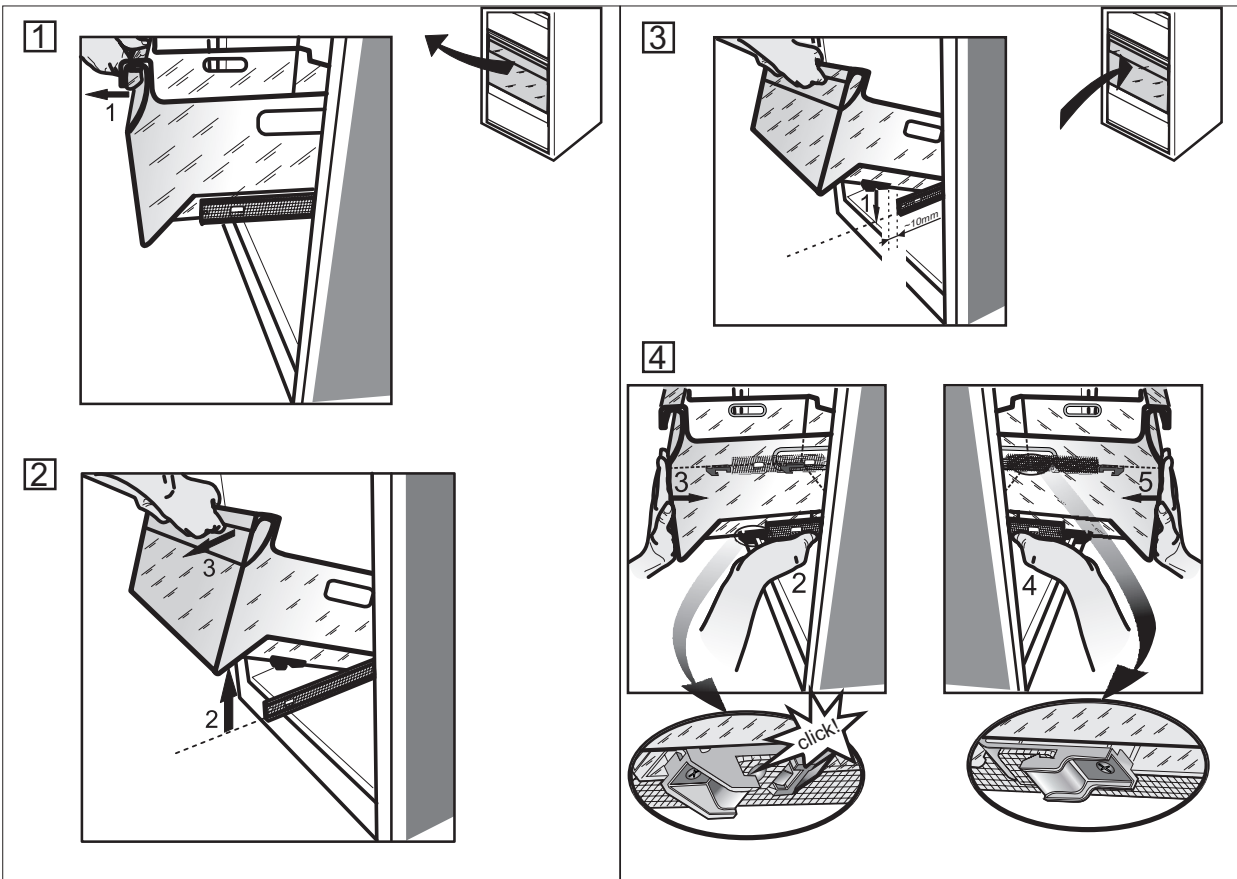
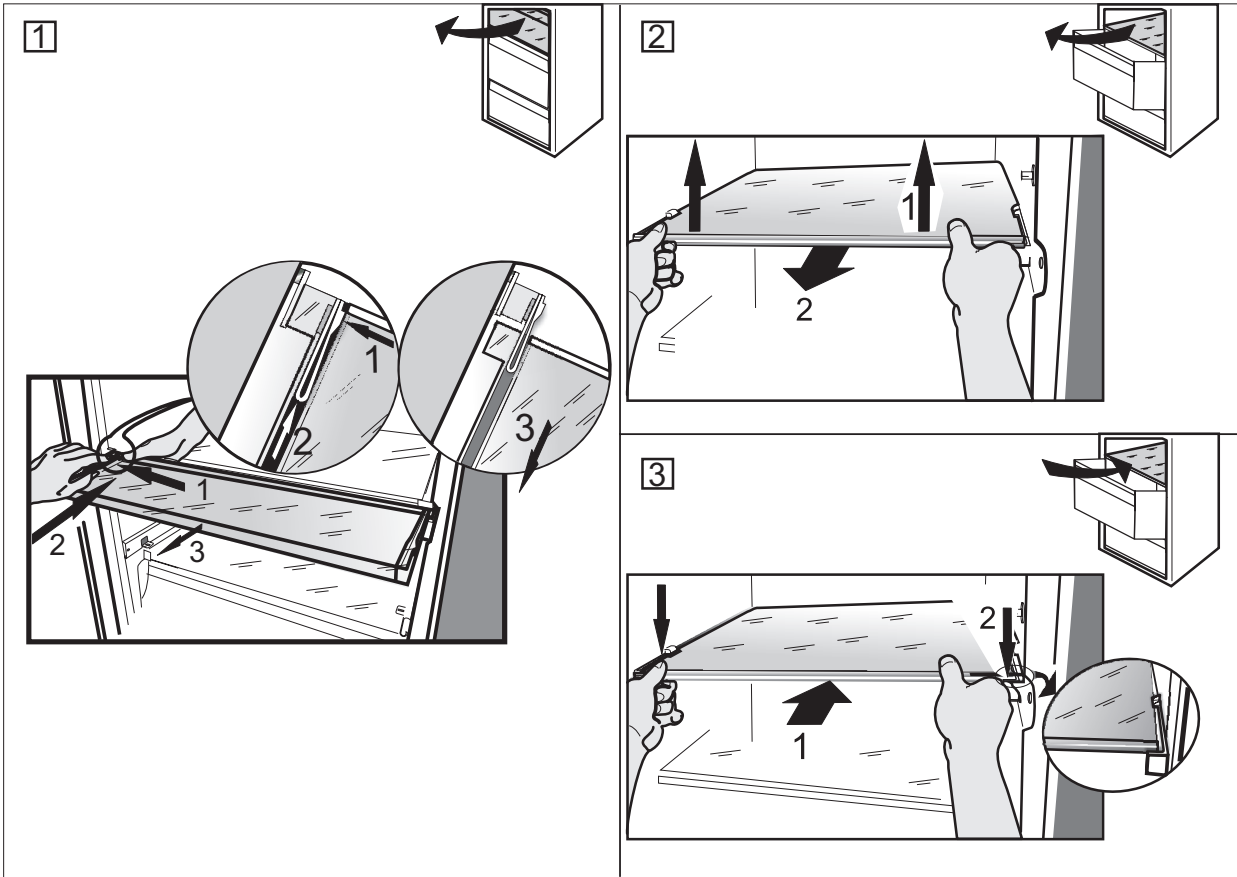


**(2)**









19515371302