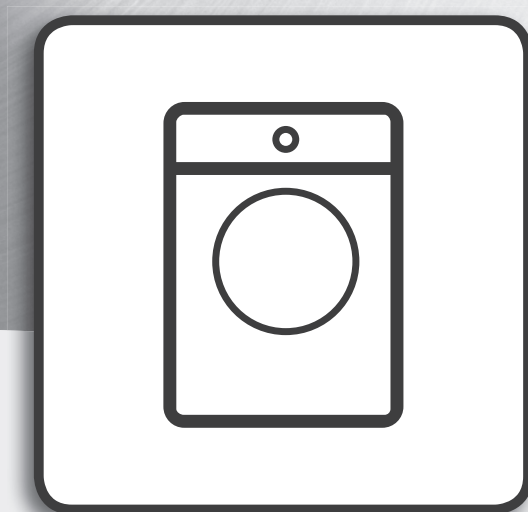


# Hotpoint

ARISTON



Podręcznik użytkownika



[www.hotpoint.eu/register](http://www.hotpoint.eu/register)



## DZIĘKUJEMY ZA ZAKUPIENIE PRODUKTU HOTPOINT.

Aby otrzymać bardziej szczegółowe wsparcie, zarejestruj urządzenie na stronie [www.hotpoint.eu/register](http://www.hotpoint.eu/register)



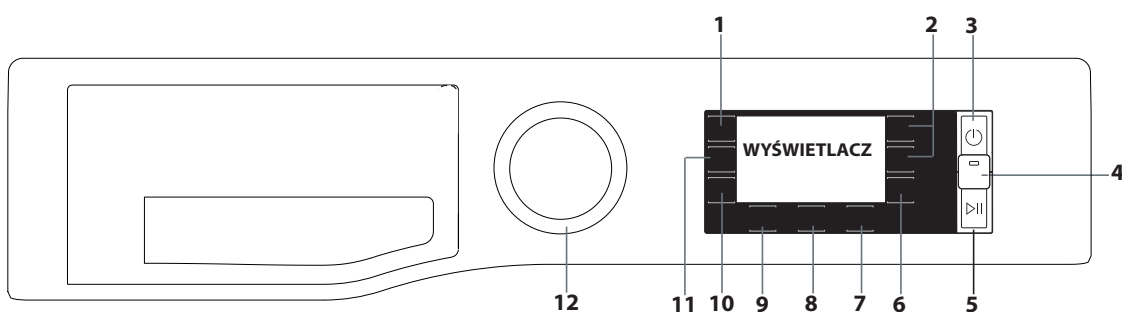
**Przed rozpoczęciem korzystania z urządzenia należy uważnie przeczytać podręcznik bezpieczeństwa i ochrony zdrowia.**



Przed użyciem pralki konieczne jest zdemonstrowanie śrub transportowych. Bardziej szczegółowe instrukcje dotyczące usuwania śrub można znaleźć w Podręczniku instalacji.

## PANEL STEROWANIA

1. Przycisk SZYBKIE / EKO
2. Przyciski W GÓRĘ / W DÓŁ
3. Przycisk WŁ. / WYŁ
4. Przycisk ACTIVE CARE i lampka wskaźnika
5. Przycisk START / PAUZA
6. Przycisk POTWIERDŹ / BLOKADA PRZYCISKÓW
7. Przycisk OPÓŹNIENIE STARTU
8. Przycisk WIROWANIE
9. Przycisk TEMPERATURA
10. Przycisk OPCJE / USTAWIENIA
11. Przycisk ODKAŻANIE PARĄ / ULUBIONE
12. POKRĘTŁO WYBORU CYKLU PRANIA



## TABELA CYKLI PRANIA

Maks. ładunek 8 kg		Zasilanie w trybie wyłączenia 0,5 W / w trybie czuwania 8 W														
Cykl prania	Temperatura		Maks. prędkość wirowania (obr./min)	Maks. ładunek (kg)	Czas trwania (minuty)	Active Care	Dodaj ubrania	Detergent i dodatki			Zalecany detergent		Wilgotność resztkowa %	Zużycie energii kWh	Łączna ilość wody l	
	Domyślny	Zakres						Pranie wstępne	Pranie	Płyn do zmiękczenia tkanin	Proszek	Płyn				
								1	2	3						
1	Mieszane	40°C	☼ - 40°C	1400	8	**	●	●	●	○	-	✓	-	-	-	
2	Eco bawełna (Bawełniane Eko) (1)	60°C	60°C	1400	8	300	-	●	-	●	○	✓	✓	53	0,64	55
			40°C	1400	8	300	-	●	-	●	○	✓	✓	53	0,64	55
3	Bawełna (2)	40°C	☼ - 60°C	1400	8	235	-	●	-	●	○	✓	✓	53	1,24	94
4	Syntetyki (Syntetyczne) (3)	40°C	☼ - 60°C	1200	4,5	175	-	●	●	○	✓	✓	53	0,54	55	
5	Delikatne	40°C	☼ - 40°C	1000	4,5	**	●	●	-	●	○	-	✓	-	-	-
6	Wełna (Wełniane)	40°C	☼ - 40°C	800	2	**	-	●	-	●	○	-	✓	-	-	-
7	Antyalergiczny	60°C	40°C - 60°C	1400	5	**	-	●	-	●	○	✓	✓	-	-	-
8	Odplamianie 40° (Odplamian. 40°)	40°C	☼ - 40°C	1000	4,5	**	●	●	-	●	○	✓	✓	-	-	-
9	Białe	40°C	☼ - 90°C	1400	8	**	●	●	●	○	✓	✓	-	-	-	-
10	Odśwież. parowe	-	-	-	2	**	-	-	-	-	-	-	-	-	-	-
11	Szybki 30min. (Szybkie 30')	30°C	☼ - 30°C	800	4,5	**	●	●	-	●	○	-	✓	-	-	-
12	<b>Specjalne</b>															
	• Pościel i Ręczniki	60°C	☼ - 60°C	1400	8	**	●	●	-	●	○	✓	✓	-	-	-
	• Koszule	40°C	☼ - 40°C	600	2	**	-	●	-	●	○	-	✓	-	-	-
	• Business	30°C	☼ - 30°C	400	2	**	-	●	-	●	○	-	✓	-	-	-
	• Dziecięce	40°C	☼ - 40°C	800	4	**	-	●	-	●	○	-	✓	-	-	-
	• Kołdra	30°C	☼ - 30°C	1000	3,5	**	-	●	-	●	○	-	✓	-	-	-
	• Jedwab i Firany	30°C	☼ - 30°C	-	1	**	-	●	-	●	○	-	✓	-	-	-
	• Jeans	40°C	☼ - 40°C	800	4	**	-	●	-	●	○	-	✓	-	-	-
	• Szybki 15 Min.	30°C	☼ - 30°C	800	4,5	**	-	●	-	●	○	-	✓	-	-	-
	• Fitness	30°C	☼ - 30°C	600	4	**	-	●	-	●	○	-	✓	-	-	-
	• Zabawki Pluszowe	30°C	☼ - 30°C	-	1	**	-	●	-	●	-	-	✓	-	-	-
13	<b>Ulubione: umożliwia zapisanie dowolnego cyklu prania.</b>															
14	Wirowanie i odpomp.*	-	-	1400	8	**	-	-	-	-	-	-	-	-	-	-
15	Płukanie i wirowanie	-	-	1400	8	**	-	-	-	○	-	-	-	-	-	-

● Wymagane dozowanie ○ Opcjonalne dozowanie

! Obracając pokrętkę do pozycji 12, można uzyskać dostęp do menu, gdzie ustawia się dodatkowe programy prania.

Określony na wyświetlaczu lub w instrukcji obsługi czas trwania cyklu jest szacowaną wartością opartą na standardowych warunkach. Rzeczywisty czas trwania może się różnić w zależności od kilku czynników, np. temperatury i ciśnienia wody zasilającej, temperatury otoczenia, ilości detergentu, stopnia i rodzaju załadowania, bilansowania obciążenia i wszelkich wybranych dodatkowych opcji.

## 1) Cykl prania próbnego zgodny z rozporządzeniem 1061/2010:

Cykl ten jest przeznaczony do prania tkanin bawełnianych normalnie zabrudzonych i jest najbardziej wydajny pod względem zużycia prądu i wody; należy go używać do ubrań przeznaczonych do prania w temperaturze 60°C lub 40°C. Rzeczywista temperatura prania może się różnić od wskazanej wartości.

## Dla wszystkich instytutów badawczych:

2) Długi cykl tkanin bawełnianych: ustaw 3 cykl prania z temperaturą 40°C.

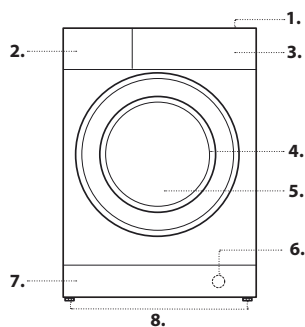
3) Długi cykl tkanin syntetycznych: ustaw 4 cykl prania z temperaturą 40°C.

\* Wybór cyklu 14 i bez cyklu wirowania spowoduje, że pralka będzie tylko opróżniana z wody.

\*\* Czas trwania cyklu prania można sprawdzić na wyświetlaczu.

## OPIS PRODUKTU

1. Góra
2. Szuflada na detergent
3. Panel sterowania
4. Uchwyt
5. Drzwiczki
6. Pompa odprowadzająca (za cokołem)
7. Cokół (z możliwością demontażu)
8. Regulowane nóżki (2)



## SZUFLADA NA DETERGENT

**komora 1: Detergent do prania wstępnego (proszek)**

**komora 2: Detergent do cyklu prania (proszek lub płyn)**

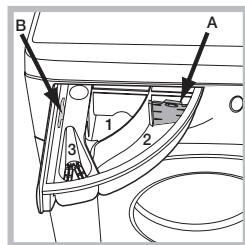
W przypadku korzystania z detergentu w płynie, zaleca się odpowiednie dozowanie przy użyciu demontowanej plastikowej podziałki A (w zestawie). W przypadku korzystania z detergentu w proszku, należy umieścić podziałkę w szczelinie B.

**komora 3: Dodatki (płyny do zmiękczenia tkanin itd.)**

Płyn do zmiękczenia tkanin nie może wylewać się poza siatkę.

! Należy używać detergentu w proszku do białych ubrań bawełnianych, do prania wstępnego i do prania w temperaturach ponad 60°C.

! Należy przestrzegać instrukcji podanych na opakowaniu detergentu.



## CYKLE PRANIA

Należy przestrzegać instrukcji, określonych przez symbole znajdujące się na etykietach ubrań, dotyczących prania. Wartość wskazana przez symbol jest maksymalną zalecaną temperaturą do prania ubrania.

### Mieszane

Do lekkiego prania normalnie zabrudzonych ubrań z elastycznej bawełny, lnu, tkanin syntetycznych oraz tkanin mieszanych.



### Eco bawełna (Bawełniane Eko) 60°/40°

Odpowiednie do prania umiarkowanie zabrudzonych ubrań bawełnianych. W temperaturze 40°C i 60°C jest to standardowy cykl przeznaczony do prania ubrań z bawełny i jest najbardziej wydajny pod względem zużycia wody i prądu.

### Bawełna

Rzeczy normalnie do silnie zabrudzonych z grubej bawełny.

### Syntetyki (Syntetyczne)

Odpowiedni do prania umiarkowanie zabrudzonych ubrań z tkanin syntetycznych (np. poliestru, poliakrylanu, wiskozy itd.) lub mieszanych tkanin syntetyczno-bawełnianych.

### Delikatne

Do prania bardzo delikatnych ubrań. Przed włożeniem ubrań do pralki zaleca się przewrócenie ich na lewą stronę. Najlepsze rezultaty w przypadku ubrań delikatnych można uzyskać, korzystając z detergentu w płynie.

### Wełna (Wełniane) — Woolmark Apparel Care — Eko:

Cykl prania „Wełna” został zatwierdzony przez firmę Woolmark do prania ubrań wełnianych przeznaczonych do prania ręcznego, pod warunkiem, że cykl ten jest zgodny z instrukcjami na metce ubrań oraz instrukcjami zapewnionymi przez producenta tej pralki. (M1127)



### Anty alergiczny

Odpowiedni do usuwania najczęstszych alergenów, np. pyłków, roztoczy oraz sierści kotów lub psów.

### Odplamianie 40° (Odplamian. 40°)

Program jest odpowiedni do prania silnie zabrudzonych ubrań w kolorach odpornych na ścieranie. Zapewnia on klasę prania wyższą niż standardowa klasa (klasa A). Korzystając z tego programu, nie należy łączyć ubrań w różnych kolorach. Zalecamy korzystanie z detergentu w proszku. W przypadku opornych plam zalecane jest pranie wstępne ze specjalnymi dodatkami.

### Białe

Do prania normalnie do silnie zabrudzonych ręczników, bielizny, pościeli i bielizny stołowej itd. z elastycznej bawełny i lnu. Pranie wstępne jest wykonywane w cyklu przed fazą prania głównego jedynie w razie wybrania temperatury 90°C. W takim przypadku zalecane jest dodanie detergentu zarówno w fazie prania wstępnego, jak i prania głównego.

### Odśwież. parowe

Jeśli po zakończeniu cyklu ubrania są nadal wilgotne, zalecamy ich rozwieszenie w celu wysuszenia (1,5 kg, około 3 elementy). Program ten odświeża ubrania, usuwając z nich nieprzyjemne zapachy oraz poluzowując włókna. Wkładać należy tylko suche rzeczy (niezabrudzone) o

wybrać program „Odśwież. parowe”. Ubrania będą pod koniec cyklu trochę wilgotne, a po kilku minutach będą gotowe do noszenia. Program „Odśwież. parowe” ułatwia prasowanie.

! Nie należy dodawać płynów zmiękczących lub detergentów.

! Niezalecany do prania ubrań wełnianych lub jedwabnych.

### Szybki 30min. (Szybkie 30')

Do szybkiego prania lekko zabrudzonych ubrań. Cykl ten trwa tylko 30 minut, zapewniając oszczędność czasu i prądu.

### Specjalne

#### • Pościel i ręczniki

Do domowego prania lnu w pojedynczym cyklu. Optymalizuje użycie płynu do zmiękczenia tkanin i umożliwia oszczędność czasu i prądu. Zalecamy korzystanie z detergentu w proszku.

#### • Koszule

Tego specjalnego cyklu prania należy używać do prania koszul z różnych tkanin i różnych kolorach, zapewniając im najlepszą możliwą pielęgnację.

#### • Business

Program do ubrań używanych rzadko lub jedynie nieznacznie zabrudzonych (nie używać do ubrań czyszczonych na sucho). Należy przestrzegać instrukcji dotyczących prania, określonych na etykietach ubrań.

#### • Dziecięce

Aby usunąć zabrudzenia typowe dla małych dzieci, należy użyć specjalnego cyklu prania, usuwającego wszystkie ślady detergentu z pieluch, aby zapobiegać wystąpieniu reakcji alergicznych na delikatnej skórze dzieci. Cykl został zaprojektowany tak, aby zredukował ilość bakterii dzięki użyciu dużej ilości wody i optymalizacji efektu specjalnych środków do dezynfekcji zawartych w detergentach.

#### • Kołdra

Program przeznaczony do prania artykułów z pierza, np. podwójnych lub pojedynczych kołder, poduszek i anoraków. Zaleca się włożenie takich artykułów z pierza do bębna ze złożonymi do wewnątrz krawędziami, aby nie zapełnić ponad 3/4 pojemności bębna. W celu optymalizacji prania zalecamy korzystanie z detergentu w płynie.

#### • Jedwab i Firany

do prania wszystkich ubrań z jedwabiu lub firan zalecamy korzystanie ze specjalnego cyklu prania. Zalecamy stosowanie specjalnego detergentu do prania delikatnych tkanin.

W przypadku prania firan zalecamy ich złożenie i włożenie ich do poszewki na poduszkę lub worka z siatki.

#### • Jeans

Przed praniem należy odzież odwracać na lewą stronę i używać detergentu w płynie.

#### • Szybki 15 Min.

tylko do szybkiego prania lekko zabrudzonych ubrań. Program nieodpowiedni do wełny, jedwabiu i ubrań przeznaczonych do prania ręcznego.

#### • Fitness

Ubrania sportowe z dzianiny lub mikrofibry o normalnym stopniu zabrudzenia i przepocenia.

#### • Zabawki Pluszowe

Program ten ułatwia usuwanie kurzu i zapewnia lepsze pranie pluszowych zabawek.

### Wirowanie i odpomp.

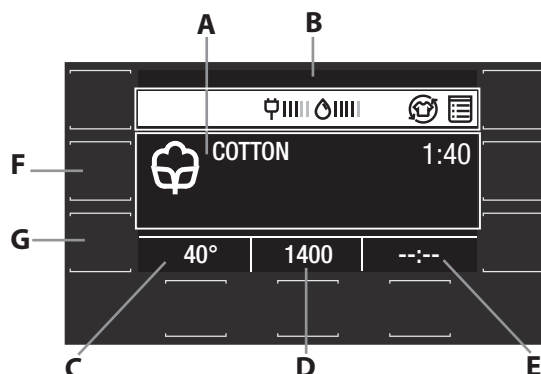
Wirowanie ładunkiem, opróżniające pralkę z wody. Do ubrań z tkanin elastycznych. Pominięcie cyklu wirowania spowoduje tylko odprowadzanie wody z urządzenia

### Płukanie i wirowanie

Płucze, a następnie wiruje. Do ubrań z tkanin elastycznych.

## WYŚWIETLACZ

Wyświetlacz jest przydatny podczas programowania pralki, zapewniając mnóstwo informacji.



Przy użyciu przycisków  $\triangle$  i  $\nabla$  można wybrać żądaną opcję i potwierdzić wybór przyciskiem  $\square$ .

Po pierwszym włączeniu maszyny użytkownik zostanie poproszony o wybór języka i na wyświetlaczu automatycznie pojawi się menu wyboru języka.

Aby wybrać żądany język, naciśnij przyciski i ; wybór należy potwierdzić przy użyciu przycisku

W obszarze **A** wyświetlone będą: ikona i wybrany program prania, fazy prania i czas pozostały do zakończenia cyklu prania.

W obszarze **B** wyświetlone będą: wybrane opcje, zużycie energii i wody dla wybranego cyklu i symbol blokady przycisków.

W obszarze **C** wyświetlona będzie domyślna wartość temperatury na podstawie ustawionego programu; jeśli program nie obejmuje ustawienia temperatury, w obszarze wyświetlony zostanie symbol „- °”.

W obszarze **D** wyświetlona będzie domyślna prędkość cyklu wirowania na podstawie ustawionego programu; jeśli program nie obejmuje ustawienia cyklu wirowania, w obszarze wyświetlony zostanie symbol „-”.

W obszarze **E** wyświetlony będzie czas pozostały do rozpoczęcia wybranego programu, jeśli ustawiono funkcję OPÓŹNIONY START.

Naciskając przycisk **F** i przytrzymując go przez 3 sekundy, można zapamiętać co najmniej jeden preferowany cykl prania.

Aby korzystać z zapamiętanych cykli, należy obrócić pokrętko do pozycji **13**. Naciskając przycisk **G**, można uzyskać dostęp do menu, gdzie ustawia się dodatkowe opcje prania.

Naciskając przycisk **G** i przytrzymując go przez 3 sekundy, można uzyskać dostęp do menu ustawień:

- Język: przy użyciu przycisków i użytkownik może wybrać żądany język i potwierdzić wybór przyciskiem .

- Dźwięk: przy użyciu przycisków i użytkownik może aktywować lub dezaktywować dźwięk przycisków i potwierdzić wybór przyciskiem .

- Jasność wyświetlacza: przy użyciu przycisków i użytkownik może wybrać typ jasności wyświetlacza i potwierdzić wybór przyciskiem .

- Przywracanie ustawień fabrycznych: naciskając przycisk i przytrzymując go przez 2 sekundy, można przywrócić ustawienia fabryczne.

! Podczas cyklu prania, jeśli użytkownik nie będzie obsługiwał wyświetlacza przez 5 minut, zostanie aktywowany WYGASZACZ EKSRANU. Aby powrócić do poprzedniego okna, wystarczy nacisnąć dowolny przycisk.

#### WSKAŹNIKI NA WYŚWIETLACZU

Błąd: Wezwij serwis

Patrz sekcja Rozwiązywanie problemów

Błąd: Zapchany filtr wody

Wody nie można odprowadzić; zapchany może być filtr wody

Błąd: Brak wody

Brak wody zasilającej lub niewystarczająca jej ilość.

W przypadku wystąpienia dowolnego błędu, patrz sekcja „Rozwiązywanie problemów”.

#### Blokada przycisków

Aby aktywować blokadę panelu sterowania, nacisnąć przycisk i przytrzymać przez około 3 sekundy. Jeśli na wyświetlaczu pojawi się „PRZYC. BLOK”, panel sterowania będzie zablokowany (z wyjątkiem przycisku WŁ. / WYŁ. ). Pozwoli to zapobiec przypadkowym zmianom cykli prania, zwłaszcza w obecności dzieci. Aby dezaktywować blokadę panelu sterowania, nacisnąć przycisk i przytrzymać przez około 3 sekundy.

#### Wskaźnik zablokowanych drzwiczek

Podświetlony oznacza, że drzwiczki są zablokowane. Aby zapobiec wszelkim szkodom, należy przed otwarciem drzwiczek poczekać, aż symbol zgaśnie.

Aby otworzyć drzwiczki w trakcie trwania cyklu, naciśnij przycisk START / PAUZA ; kiedy symbol zgaśnie, drzwiczki można otworzyć.

## PIERWSZE UŻYCIĘ

Po zainstalowaniu urządzenia oraz przed jego pierwszym użyciem należy uruchomić cykl prania z detergentem i bez brudnych rzeczy, ustawiając **9 cykl prania (60°)**.

## CODZIENNE UŻYTKOWANIE

Przygotować pranie zgodnie z zaleceniami w sekcji „WSKAZÓWKI I ZALECENIA”:

- Nacisnąć przycisk WŁ./WYŁ. ; Na wyświetlaczu pojawi się „HOTPOINT”.

- Otworzyć drzwiczki. Włożyć pranie, upewniając się, że nie przekracza maksymalnego stopnia załadowania wskazanego w tabeli cykli prania.

- Wyciągnąć szufladę na detergent i umieścić detergent w odpowiedniej komorze, zgodnie z zaleceniami w sekcji „SZUFLADA NA DETERGENT”.

- Zamknąć drzwiczki.

- Maszyna automatycznie wybierze domyślną temperaturę i prędkość wirowania dla wybranego cyklu prania.

- Wybrać żądany cykl prania.

- Wybrać żądane opcje.

- Nacisnąć przycisk START / PAUZA , aby rozpocząć cykl prania; drzwiczki zostaną zablokowane ( symbol zostanie podświetlony).

## ZATRZYMYWANIE CYKLU

Aby zatrzymać cykl prania, nacisnąć ponownie przycisk START / PAUZA . Aby uruchomić cykl prania od momentu, w którym został przerwany, nacisnąć ponownie przycisk START / PAUZA .

## AWARYJNE OTWIERANIE DRZWICZEK

Po uruchomieniu cyklu symbol rozpocznie sygnalizowanie, że drzwiczki nie można otworzyć. Podczas trwającego cyklu prania drzwiczki pozostają zablokowane. Aby otworzyć drzwiczki podczas trwania cyklu, np. aby dodać lub wyjąć ubranie, nacisnąć przycisk START / PAUZA w celu zatrzymania cyklu. Jeśli symbol nie jest podświetlony, drzwiczki mogą być otwarte. Nacisnąć ponownie przycisk START / PAUZA , aby kontynuować cykl.

## DODAWANIE UBRAŃ

Ikona na wyświetlaczu będzie sygnalizować możliwość dodania do pralki kolejnych ubrań, bez zmniejszania wydajności prania. Aby dodać ubrania, należy najpierw zatrzymać pralkę, naciskając przycisk START / PAUZA , a następnie otwierając drzwiczki i wkładając pranie.

Nacisnąć przycisk START / PAUZA ponownie, aby uruchomić ponownie cykl prania od momentu, w którym został przerwany.

## ZMIANA TRWAJĄCEGO CYKLU PRANIA

Aby zmienić trwający cykl prania, zatrzymać pracę pralki przy użyciu przycisku START / PAUZA, a następnie wybrać żądany cykl i nacisnąć ponownie przycisk START / PAUZA.

! Aby anulować rozpoczęty właśnie cykl, naciśnij i przytrzymaj przycisk włączania/wyłączania. Cykl zostanie zatrzymany, a urządzenie wyłączone.

## POD KONIEC CYKLU PRANIA

Na wyświetlaczu zostanie to oznaczone komunikatem „Koniec cyklu”; kiedy wyłączony zostanie symbol , można otworzyć drzwiczki. Otwórz drzwiczki, wyjmij pranie i wyłącz urządzenie. Jeśli nie zostanie naciśnięty przycisk WŁ. / WYŁ. , pralka po 15 minutach zostanie wyłączona automatycznie.

## OPCJE

- Jeśli wybrana opcja nie jest zgodna z ustawionym cyklem prania lub z inną, wcześniej wybraną opcją, nazwa niezgodnej opcji zostanie w menu oznaczona szarym kolorem, a na wyświetlaczu pojawi się komunikat „Niedostępny”, i zostanie wyemitowany sygnał dźwiękowy, i opcja nie będzie aktywowana.

### Odkaż. Parą

Opcja ta poprawia wydajność prania poprzez generowanie pary podczas cyklu prania w celu usunięcia wszelkich bakterii z włókien, przy jednoczesnej ich pielęgnacji. Umieścić brudne rzeczy w bębnie, wybrać odpowiedni program i wybrać opcję Odkazanie parą.

! Wygenerowana podczas pracy pralki para może utrudnić otwieranie drzwiczek.

### Opóźnienie startu

Aby ustawić opóźnione uruchomienie dla wybranego cyklu, naciskaj kilkakrotnie odpowiedni przycisk, aż ustawiony zostanie żądany czas. Po aktywowaniu tej opcji na wyświetlaczu pojawią się wybrane wartości dla opóźnienia startu. Aby usunąć ustawienie opóźnionego startu, naciskaj przycisk, aż na wyświetlaczu pojawi się „-:-:-”.

### Active Care

Po wcześniejszym połączeniu z wodą, detergent tworzy unikalną emulsję umożliwiającą lepszą penetrację tkaniny ubrań, czyszcząc plamy nawet w niskich temperaturach, chroniąc zarówno kolory, jak i tkaniny. Jest to możliwe także dzięki wielu różnym określonym ruchom bębna, który zapewnia optymalną ochronę ubrań.

### Final Care

Pralka wykona delikatne wirowanie poprzez wolne obracanie bębna. Opcja Final Care uruchamia się po zakończeniu cyklu na maksymalnie 6 godzin i w dowolnym czasie można ją przerwać, naciskając dowolny przycisk na panelu sterowania lub obracając pokrętko.

### Szybkie / Eko

Po naciśnięciu przycisku po raz pierwszy zostanie wybrana, a czas trwania cyklu zostanie skrócony.

W przeciwnym razie po drugim naciśnięciu wybrana zostanie opcja Eko, pozwalając na dodatkową oszczędność energii.

### Poziom Płuk.

Wybór tej opcji spowoduje zwiększenie wydajności płukania i zapewni optymalne usuwanie detergentu. Jest to przydatne zwłaszcza w przypadku skóry wrażliwej. Nacisnąć przycisk raz, dwukrotnie lub trzykrotnie, aby wybrać 1, 2 lub 3 dodatkowe płukanie po zakończeniu płukania w standardowym cyklu, i usunąć wszystkie pozostałości detergentu. Nacisnąć przycisk ponownie, aby powrócić do typu płukania „Płukanie normalne”.

### Łatwe Prasow.

Wybór tej funkcji spowoduje zmianę cykli prania i wirowania, aby zredukować tworzenie się zagnieciań.


### Pranie zim.W.

Opcja ta pozwala na oszczędność energii przez nieogrzewanie wody używanej do prania – z korzyścią zarówno dla środowiska, jak i dla rachunków za prąd. Znakomite wyniki prania zostaną uzyskane poprzez intensyfikację czynności prania i optymalizację wody w takim samym średnim czasie trwania standardowego cyklu. Aby osiągnąć najlepsze wyniki prania, zaleca korzystanie z detergentów w płynie.


## Pranie wst.

Umożliwia wykonanie prania wstępnego.


### Temperatura

Każdy cykl prania posiada wstępnie określoną temperaturę. Aby zmienić temperaturę, naciśnij przycisk „°C 

### Wirowanie

Każdy cykl prania posiada wstępnie określoną prędkość wirowania. Aby zmienić prędkość wirowania, naciśnij przycisk „

## PROCEDURA USUWANIA KAMIENIA I CZYSZCZENIA

Ikona 

Aby usunąć alarm dotyczący usuwania kamienia, przekręć pokrętko i naciśnij dowolny przycisk (w tym przycisk WŁ. / WYŁ.).

W celu uzyskania optymalnej konserwacji, zalecamy użycie środka do usuwania kamienia i tłustych osadów WPRO, zgodnie z instrukcjami pokazanymi na opakowaniu.

Produkt można zakupić, kontaktując się z serwisem obsługi technicznej oraz za pośrednictwem witryny [www.whirlpool.eu](http://www.whirlpool.eu).

Firma Whirlpool zrzeka się całej odpowiedzialności za wszelkie szkody urządzenia powstałe w wyniku korzystania z innych, dostępnych na rynku produktów czyszczących do pralek.

## WSKAZÓWKI I ZALECENIA

### Pranie należy dzielić według:

Rodzaju tkaniny (bawełna, tkanina mieszana, tkanina syntetyczna, wełna, ubrania przeznaczone do prania ręcznego). Koloru (należy rozdzielić rzeczy kolorowe i białe, nowe kolorowe rzeczy prać oddzielnie). Rzeczy delikatnych (małe ubrania – np. rajstopy nylonowe – oraz elementy z haczykami – np. biustonosze: wkładać je do torby z tkaniny).

### Opróżnić kieszenie:

Przedmioty takie jak monety lub zapalniczki mogą uszkodzić pralkę i bęben. Sprawdzić wszystkie przyciski.

## PIELĘGNACJA I KONSERWACJA

*Przed czyszczeniem i konserwacją należy wyłączyć pralkę i odłączyć ją od zasilania. Pralki nie należy czyścić przy użyciu substancji łatwopalnych.*

### Odcinanie dopływu wody i prądu

Po każdym praniu należy zamknąć zawór wody. Ograniczy to zużycie elementów układu hydraulicznego wewnątrz pralki i pomoże zapobiegać przeciekom.

Przed czyszczeniem i pracami konserwacyjnymi należy odłączać pralkę.

### Czyszczenie pralki

Zewnętrzne części i elementy gumowe urządzenia można czyścić przy użyciu miękkiej szmatki namoczonej w ciepłej wodzie z dodatkiem mydła. Nie używać rozpuszczalników lub środków ściernych.

### Pielęgnacja drzwiczek i bębna

Drzwiczki należy zawsze zostawiać szeroko otwarte, aby zapobiegać powstawaniu nieprzyjemnych zapachów.

## USZCZELKA PRZECIWBAKTERYJNA

Uszczelka umieszczona na krawędzi dookoła drzwiczek jest wykonana ze specjalnego połączenia materiałów, zapewniając ochronę przeciwbakteryjną, zmniejszając tym samym rozwój bakterii o 99,99%. Uszczelka zawiera pirytonian cynku, substancję biobójczą redukującą rozprzestrzenianie się szkodliwych mikroorganizmów (\*) np. bakterii i pleśni powodujących plamy, nieprzyjemne zapachy i pogorszenie jakości produktu.

### (\*) Zgodnie z testami przeprowadzonymi przez Uniwersytet w

**Perugii, we Włoszech, w zakresie:** gronkowca złocistego, escherichia coll, pseudomonas aeruginosa, candida albicans, kropidlaka czarnego, penicillium digitatum

W rzadkich przypadkach w wyniku przedłużonego kontaktu uszczelki i skóry, może wystąpić reakcja alergiczna.

## AKCESORIA

*Aby sprawdzić, czy poniższe akcesoria są dostępne dla tego modelu pralki, należy skontaktować się z działem obsługi wsparcia technicznego.*

### Zestaw łączący

Akcesorium to umożliwia montaż suszarki bębnowej na górnej części pralki w celu oszczędności miejsca i ułatwienia ładowania i rozładowywania suszarki.


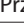





## TRANSPORT I OBSŁUGA


*Nie podnosić pralki, chwytając ją za górną część.*

Odłączyć urządzenie i zamknąć zawór wody. Sprawdzić, czy drzwiczki i szuflada na detergent są szczelnie zamknięte. Odłączyć wąż napełniający od zaworu wody, a następnie odłączyć wąż odprowadzający. Opróżnić węże całkowicie z resztek wody i przymocować tak, aby nie zostały uszkodzone podczas transportu. Założyć z powrotem śruby transportowe. Powtórzyć w odwrotnej kolejności czynności usuwania śrub transportowych, opisane w „Instrukcjach instalacji”.

## ROZWIĄZYWANIE PROBLEMÓW

Pralka mogła sporadycznie przestawać działać. Przed skontaktowaniem się z działem obsługi wsparcia technicznego upewnij się, że problemu nie można łatwo rozwiązać, korzystając z poniższej listy.

Nieprawidłowości	Możliwe przyczyny / Rozwiązanie
<b>Pralka nie jest uruchamiana.</b>	Urządzenie jest niepodłączone do gniazda całkowicie lub niewystarczająco w celu kontaktu.
	Brak zasilania w gospodarstwie.
<b>Cykl prania nie jest uruchamiany.</b>	Pralka nie jest prawidłowo zamknięta.
	Przycisk WŁ. / WYŁ.  nie został naciśnięty.
	Przycisk START / PAUZA  nie został naciśnięty.
	Zawór wody nie został otwarty.
	Dla czasu rozpoczęcia zostało ustawione opóźnienie.
	Tryb Demo jest aktywny (patrz poniżej, jak dezaktywować).
<b>Pralka nie napełnia się wodą (na wyświetlaczu pojawia się komunikat „”).</b>	Wąż wody zasilającej nie jest podłączony do zaworu.
	Wąż jest zgięty.
	Zawór wody nie został otwarty.
	Brak wody zasilającej w gospodarstwie.
	Zbyt niskie ciśnienie.
	Przycisk START / PAUZA  nie został naciśnięty.
<b>Pralka ciągle wpompowuje i wypompowuje wodę.</b>	Wąż odprowadzający nie jest przymocowany pomiędzy 65 a 100 cm od podłogi.
	Wolny koniec węża jest zanurzony w wodzie.
	System odprowadzania wody ze ściany nie jest wyposażony w rurę odpowietrzającą.
	Jeśli problem nie ustąpi nawet po powyższych kontrolach, należy zamknąć zawór wody, wyłączyć urządzenie i skontaktować się z działem obsługi wsparcia technicznego. Jeśli mieszkanie znajduje się na jednym z górnych pięter budynku, mogą wystąpić problemy związane z przepływem wstecznym, prowadzące do ciągłego wypełniania pralki wodą i odprowadzania wody. W sklepach dostępne są specjalne zawory zapobiegające syfonowaniu, pomagające przeciwdziałać takim sytuacjom.
<b>Pralka nie odprowadza wody, a na wyświetlaczu widoczny jest symbol  (F9E1).</b>	Wyczyścić filtr pompy (patrz rozdział Pielęgnacja i konserwacja)
	Wąż odprowadzający jest zgięty.
	Przewód odprowadzający jest zapchany.
<b>Pralka jest mocno poddawana wibracjom podczas cyklu wirowania.</b>	Śruby transportowe nie zostały prawidłowo usunięte podczas instalacji.
	Pralka nie została wypoziomowana.
	Pralka jest wciśnięta pomiędzy szafki a ścianę.
<b>Przeciekająca pralka.</b>	Wąż wody zasilającej nie jest prawidłowo przykręcony.
	Szuflada na detergent jest zablokowana.
	Wąż odprowadzający nie jest prawidłowo podłączony.
<b>Zostanie wyświetlony symbol , a wyświetlacz pokazuje kod błędu (np.: F1E1, F4...).</b>	Wyłączyć urządzenie i odłączyć je od zasilania, odczekać około 1 minutę, a następnie włączyć ponownie. Jeśli problem nie ustąpi, skontaktować się z działem obsługi wsparcia technicznego.
<b>Zbyt dużo piany.</b>	Detergent jest nieodpowiedni dla tej pralki (powinien być wyświetlany komunikat „do pralek” lub „do prania ręcznego i w pralce” lub podobny).
	Użyto zbyt dużą ilość detergentu.
<b>Zacznie migać ikona fazy , wyświetlona będzie prędkość wirowania „0”.</b>	W wyniku nierównego rozłożenia wkładu prania, cykl wirowania nie mógł być uruchomiony, w celu ochrony pralki. Aby odwirować mokre pranie, należy dodać więcej ubrań różnych wielkości i uruchomić program „Wirowanie i odpomp.” Należy unikać małych ilości prania składających się z kilku dużych sztuk ubrań o dużym stopniu wchłaniałości / należy w jednym wkładzie prać różne rozmiary artykułów.

**Wyłączyć TRYB DEMO:** Poniższe czynności należy wykonać kolejno bez przerw. Włączyć urządzenie, a następnie wyłączyć ponownie. Naciśnąć przycisk START / PAUZA  aż zostanie wyemitowany sygnał dźwiękowy. Włączyć pralkę ponownie. Zacznie migać wskaźnik „DEMO”, a następnie zgaśnie.

# CZYSZCZENIE I KONSERWACJA

Przystępując do czyszczenia i konserwacji pralki, za każdym razem należy ją wyłączać i wyjmować wtyczkę z gniazdka zasilania.

Do czyszczenia pralki nie wolno używać płynów łatwopalnych.

## CZYSZCZENIE ZEWNĘTRZNYCH POWIERZCHNI PRALKI

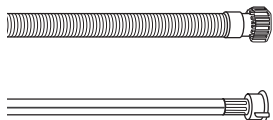
Zewnętrzne części pralki należy czyścić za pomocą miękkiej, wilgotnej ściereczki.

Nie używać żadnych środków do mycia szkła ani środków do czyszczenia ogólnego zastosowania, proszków do szorowania itp. – te substancje mogą zniszczyć napisy na pralce.

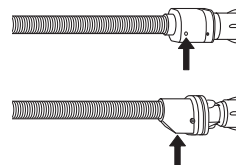
## SPRAWDZANIE WĘŻA DOPROWADZAJĄCEGO WODĘ

Należy okresowo sprawdzać, czy wąż nie ma wybrzuszeń i pęknięć. Jeżeli jest uszkodzony, trzeba zastąpić go nowym wężem, który można zakupić w Zakładzie serwisowym lub u wyspecjalizowanego sprzedawcy.

Zależnie od rodzaju węża:



Jeśli wąż dopływowy ma przezroczystą powłokę, okresowo sprawdzać, czy w niektórych miejscach kolor węża nie stał się bardziej intensywny. Jeśli tak, wąż może być nieszczelny i powinno się go wymienić.

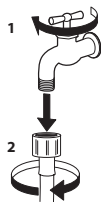


Jeśli wąż jest wyposażony w system zatrzymujący wodę: sprawdzić okienko zaworu bezpieczeństwa (patrz strzałka). Jeśli jest czerwone, funkcja zatrzymywania wody jest aktywna i wąż musi zostać wymieniony na nowy.

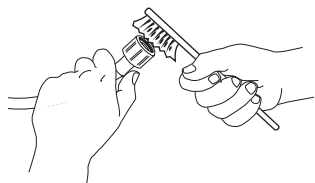
Aby taki wąż odkręcić, należy podczas odkręcania nacisnąć przycisk zwalniający (zależnie od modelu pralki).

## CZYSZCZENIE FILTRA SIATKOWEGO W WĘŻU DOPROWADZANIA WODY

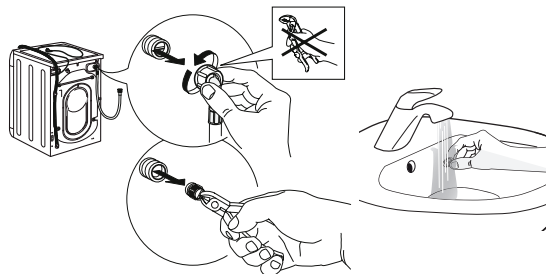
1. Zamknąć zawór wody i odkręcić wąż dopływowy.



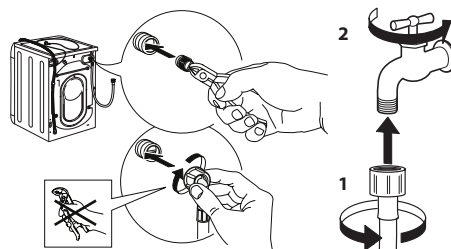
2. Za pomocą miękkiej szczoteczki ostrożnie oczyścić filtr siatkowy na końcu węża.



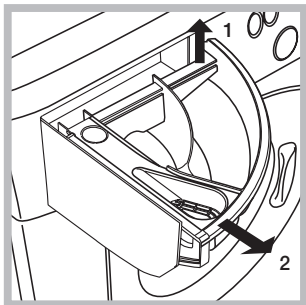
Następnie ręcznie odkręcić wąż dopływowy z tyłu pralki. Posługując się szczypcami wyjąć filtr siatkowy z zaworu znajdującego się z tyłu pralki i dokładnie go oczyścić.



3. Z powrotem umieścić filtr. Z powrotem podłączyć wąż dopływowy do zaworu wody i pralki. Nie używać narzędzi do podłączenia węża dopływowego. Odkręcić zawór wody i sprawdzić, czy przyłącze jest szczelne.



## CZYSZCZENIE DOZOWNIKA DETERGENTU



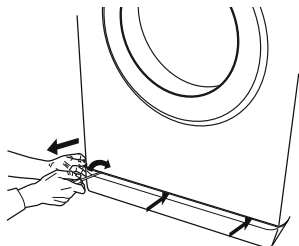
Wysunąć szufladkę, unosząc ją lekko ku górze i wyciągając na zewnątrz (patrz rysunek).

Wypłukać szufladkę pod bieżącą wodą. Czynność tę należy wykonywać stosunkowo często.

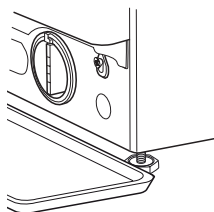
## CZYSZCZENIE FILTRA WODY / ODPROWADZANIE POZOSTAŁEJ WODY

**Przed oczyszczeniem filtra wody lub spuszczeniem pozostałej wody należy wyłączyć pralkę i odłączyć ją od zasilania. Jeśli używany był program prania w gorącej wodzie, przed spuszczeniem wody należy odczekać aż woda ostygnie. Filtr wody należy czyścić regularnie, aby nie dopuścić do jego zapchania, ponieważ w takim przypadku woda nie będzie mogła spłynąć. Jeśli woda nie może spłynąć, wyświetlacz wskazuje, że filtr wody może być zapchany.**

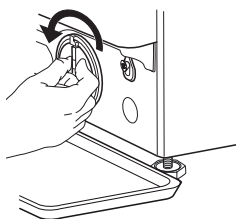
1. Zdjąć listwę ochronną: Używając śrubokrętu, wykonać czynności pokazane na poniższej ilustracji.



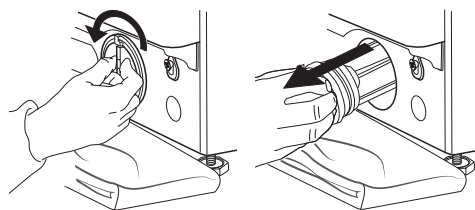
2. Pojemnik na odprowadzoną wodę: Umieścić niski i szeroki pojemnik pod filtrem wody, aby zebrać do niego pozostałą wodę.



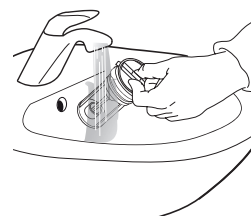
3. Spuszczanie wody: Powoli obracać filtr przeciwnie do ruchu wskazówek zegara, aż do wypłynięcia całej wody. Pozwolić, aby woda wypływała bez wyjmowania filtra. Gdy pojemnik napełni się, zakręcić filtr zgodnie z ruchem wskazówek zegara. Opróżnić pojemnik. Powtarzać te czynności do czasu, aż cała woda zostanie spuszczone.



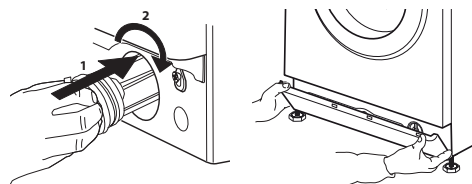
4. Wyjmowanie filtra: Pod filtrem wody położyć bawełnianą ścierkę, która będzie mogła wchłonąć niewielkie ilości pozostałej wody. Następnie wyjąć filtr, odkręcając go w kierunku przeciwnym do ruchu wskazówek zegara.



5. Czyszczenie filtra wody: usunąć zanieczyszczenia z filtra i umyć go pod bieżącą wodą.



6. Włożenie filtra wody i założenie cokołu: Włożyć filtr wody na miejsce i dokręcić go zgodnie z ruchem wskazówek zegara. Sprawdzić, czy filtr został dokręcony do końca; uchwyt filtra musi być ustawiony pionowo. Aby sprawdzić, czy filtr wody jest szczelny, można nalać ok. 1 litra wody do dozownika detergentu. Następnie założyć z powrotem cokoł.





# TRANSPORT I PRZENOSZENIE URZĄDZENIA

**Nigdy nie podnosić pralki trzymając ją za blat.**

1. Wyciągnąć wtyczkę zasilania i zamknąć zawór wody.
2. Sprawdzić, czy drzwiczki urządzenia i dozownik detergentu są prawidłowo zamknięte.
3. Odłączyć wąż dopływowy od zaworu wody i wyjąć wąż odpływowy z miejsca spustu. Usunąć całą pozostałą w węzłach wodę, a węże przymocować tak, aby nie uległy zniszczeniu podczas transportu.
4. Założyć śruby transportowe. Postępować zgodnie z instrukcjami zdejmowania śrub transportowych, podanymi w „Instrukcji instalacji urządzenia”, wykonując czynności w odwrotnej kolejności.

**Ważne:** Nie transportować pralki bez założonych śrub transportowych.

## SERWIS TECHNICZNY

### PRZED SKONTAKTOWANIEM SIĘ Z SERWISEM TECHNICZNYM

1. Sprawdzić, czy możliwe jest samodzielnie rozwiązanie problemu za pomocą wskazówek podanych w **INSTRUKCJI ROZWIĄZYWANIA PROBLEMÓW**

2. Wyłączyć i ponownie włączyć urządzenie, aby sprawdzić, czy usterka nadal występuje.

### JEŚLI PO PRZEPROWADZENIU POWYŻSZYCH CZYNNOŚCI URZĄDZENIE NADAL NIE DZIAŁA PRAWIDŁOWO, NALEŻY SKONTAKTOWAĆ SIĘ Z NAJBLIŻSZYM SERWISEM TECHNICZNYM

W celu uzyskania pomocy należy zadzwonić pod numer znajdujący się na karcie gwarancyjnej lub postępować zgodnie z instrukcjami ze strony internetowej

**www.hotpoint.eu**

Kontaktując się z naszym serwisem technicznym, należy zawsze podać:

- krótki opis usterki;
- typ i dokładny model urządzenia;

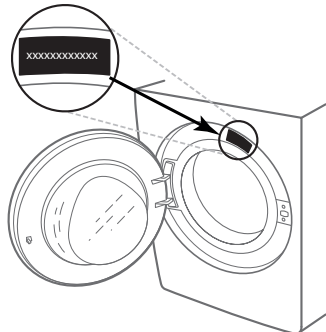
- numer serwisowy (numer po słowie „Service” na tabliczce znamionowej).

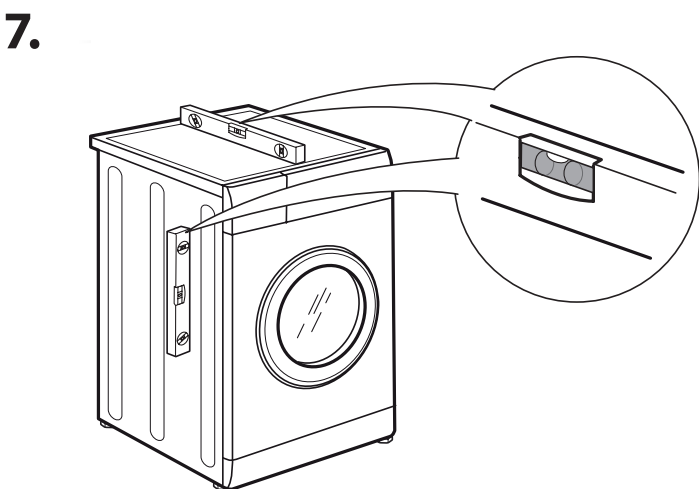
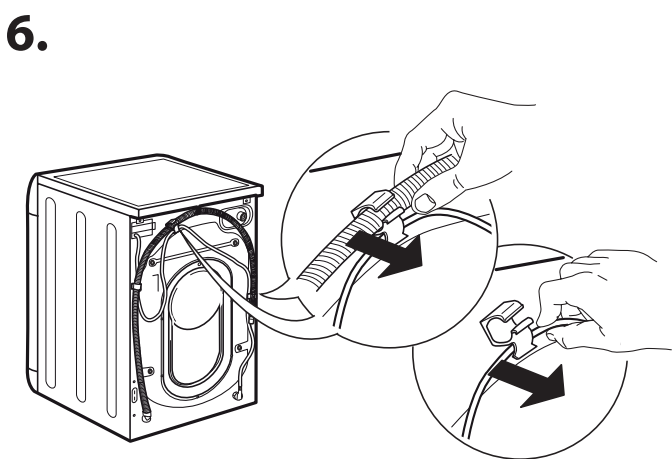
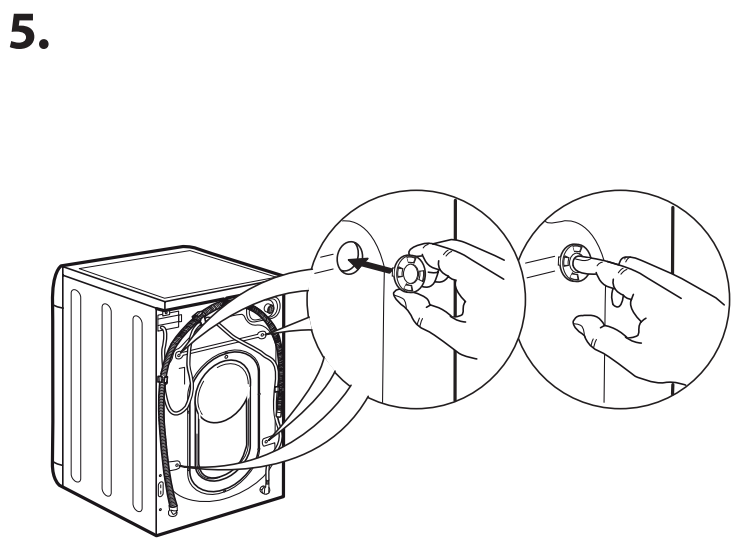
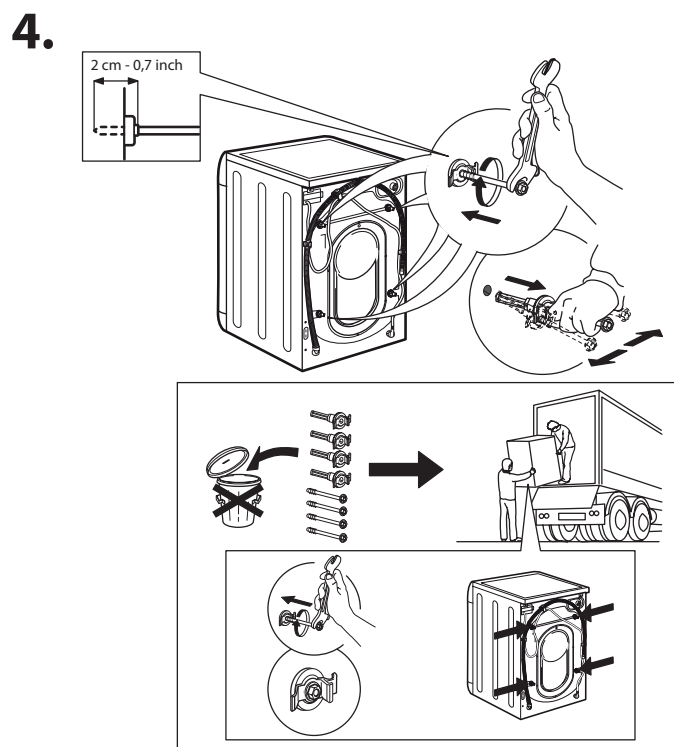
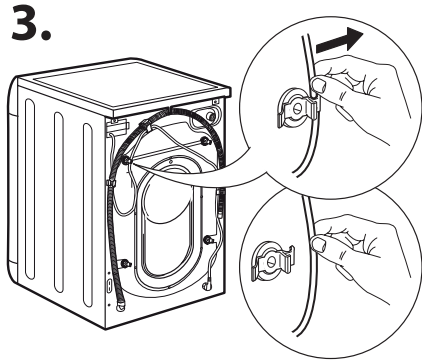
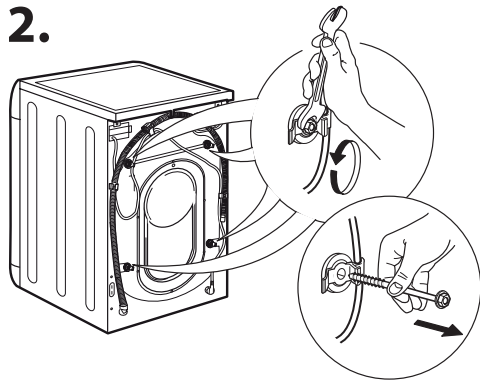
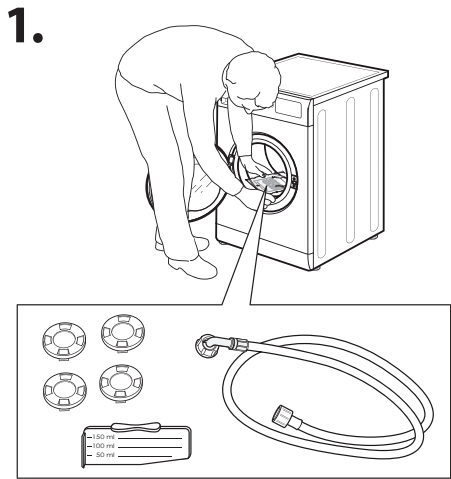
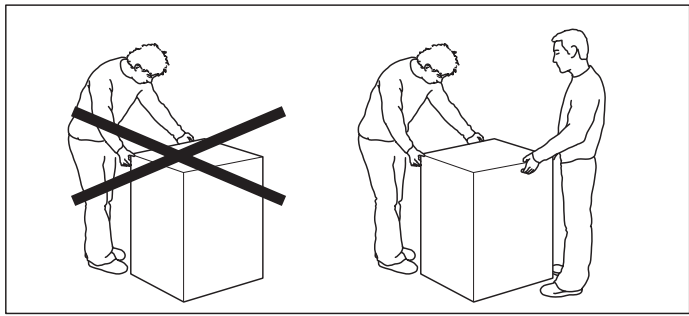
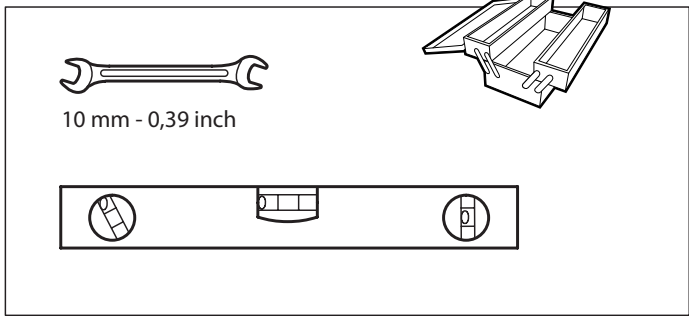
**SERVICE** 0000 000 00000



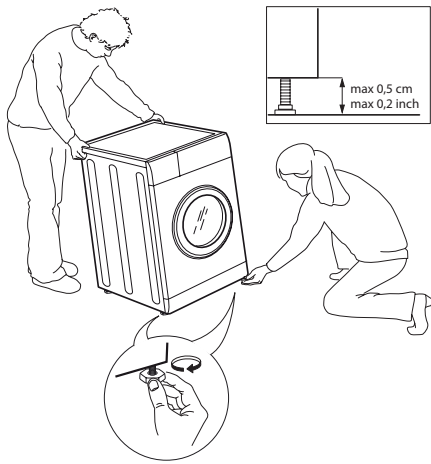
- dokładny adres;
- numer telefonu.

Jeśli konieczna będzie naprawa, należy zwrócić się do autoryzowanego serwisu technicznego (co jest gwarancją użycia oryginalnych części zamiennych oraz właściwej naprawy).

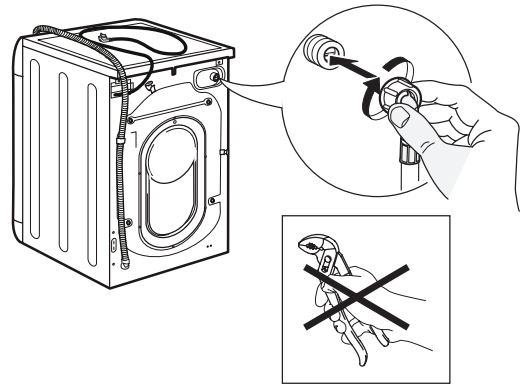




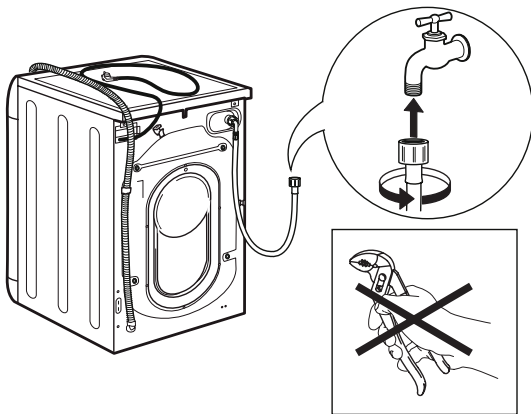
8.



9.



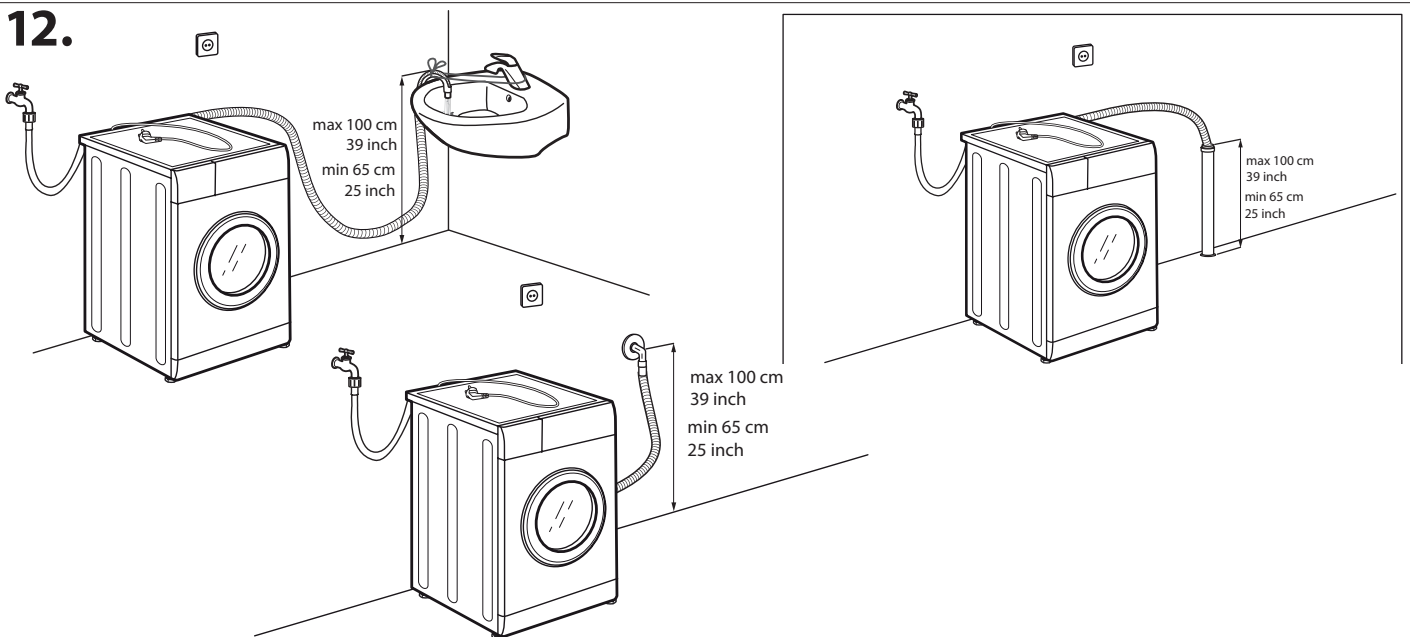
10.



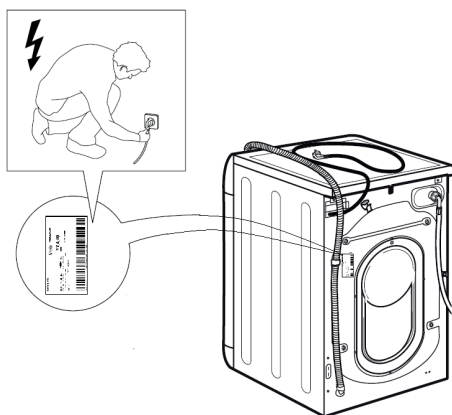
11.



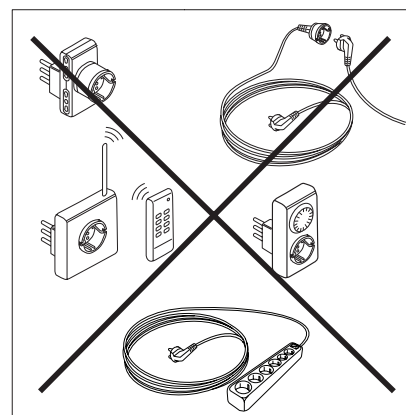
12.



13.



14.



## WSKAZÓWKI DOTYCZĄCE BEZPIECZEŃSTWA

## WAŻNE INFORMACJE, Z KTÓRYMI NALEŻY SIĘ ZAPOZNAĆ I KTÓRYCH NALEŻY PRZESTRZEGAĆ

Przed przystąpieniem do użytkowania urządzenia należy zapoznać się instrukcjami bezpieczeństwa. Przechowywać w podręcznym miejscu w celu korzystania w przyszłości.

Te instrukcje oraz samo urządzenie zawierają ważne informacje dotyczące bezpieczeństwa, których należy zawsze przestrzegać. Producent nie ponosi żadnej odpowiedzialności w przypadku nieprzestrzegania instrukcji bezpieczeństwa, niewłaściwego użytkowania urządzenia lub nieprawidłowych ustawień elementów sterowania.

⚠ Małe dzieci (0-3 lat) nie powinny przebywać w pobliżu urządzenia. Dzieci (3-8 lat) nie powinny przebywać w pobliżu urządzenia bez stałego nadzoru. Dzieci w wieku 8 lat i starsze, osoby o ograniczonej sprawności fizycznej, sensorycznej lub umysłowej oraz osoby bez odpowiedniego doświadczenia i wiedzy mogą korzystać z urządzenia wyłącznie pod nadzorem lub przy odpowiednich instrukcjach dotyczących bezpiecznego użytkowania urządzenia i pod warunkiem, że rozumieją zagrożenia związane z obsługą urządzenia. Dzieci nie mogą bawić się urządzeniem. Dzieci nie mogą bez nadzoru czyścić ani konserwować urządzenia.

Nigdy nie otwierać drzwi urządzenia na siłę ani nie stawać na nich.

### DOZWOLONE UŻYTKOWANIE

⚠ **OSTRZEŻENIE:** To urządzenie nie jest przeznaczone do użytkowania z wykorzystaniem zewnętrznego programatora czasowego, takiego jak minutnik, lub odrębnego systemu zdalnego sterowania.

⚠ To urządzenie jest przeznaczone do użytku w gospodarstwach domowych oraz do podobnych zastosowań, takich jak: kuchnie dla pracowników w sklepach, biurach i innych środowiskach roboczych; gospodarstwa rolne; wykorzystanie przez klientów w hotelach, motelach oraz innych obiektach mieszkalnych.

⚠ Nie przekraczać pojemności ładowania pralki (kg suchej tkaniny) wskazanych w tabeli programów.

⚠ Urządzenie nie jest przeznaczone do zastosowań przemysłowych. Nie należy korzystać z urządzenia na zewnątrz budynku.

⚠ Nie należy używać żadnych rozpuszczalników (np. terpentyny, benzyny), detergentów zawierających rozpuszczalniki, proszków do szorowania, środków do mycia szkła lub środków do czyszczenia ogólnego zastosowania, ani płynów łatwopalnych; nie prać tkanin, które zostały poddane działaniu rozpuszczalników i płynów łatwopalnych.

### INSTALACJA URZĄDZENIA

⚠ Urządzenie musi być przytrzymywane oraz montowane przez co najmniej dwie osoby – ryzyko

obrażeń. Przy rozpakowywaniu i instalacji należy używać rękawic ochronnych – ryzyko skaleczenia.

Jeśli na pralce ma być postawiona suszarka, należy skontaktować się z naszym serwisem technicznym lub z wykwalifikowanym sprzedawcą by sprawdzić, czy jest to możliwe. Na pralce można zamontować suszarkę tylko pod warunkiem zastosowania odpowiedniego zestawu montażowego, do nabycia w naszym serwisie technicznym lub specjalistycznym punkcie sprzedaży.

⚠ Przesunąć urządzenie, nie podnosząc go za wierzch lub za górną pokrywę.

⚠ Instalacja, podłączenia do źródła wody (jeśli są) i zasilania oraz wszelkie naprawy muszą być wykonywane przez wykwalifikowanego technika. Nie należy samodzielnie naprawiać ani wymieniać żadnej części urządzenia, jeśli nie jest to wyraźnie dozwolone w instrukcji obsługi. Nie należy pozwalać dzieciom zbliżać się do miejsca instalacji. Po rozpakowaniu urządzenia należy upewnić się, że nie uległo ono uszkodzeniu podczas transportu. W razie problemów należy skontaktować się z najbliższym serwisem technicznym. Po wykonaniu instalacji należy przechowywać odpady z opakowania (plastik, elementy styropianowe, itd.) poza zasięgiem dzieci – ryzyko uduszenia. Przed przystąpieniem do jakichkolwiek czynności montażowych urządzenie należy odłączyć od zasilania elektrycznego – ryzyko porażenia prądem. Podczas instalacji upewnić się, czy urządzenie nie spowoduje uszkodzenie przewodu zasilającego – ryzyko porażenia. Urządzenie można włączyć dopiero po zakończeniu instalacji.

⚠ Nie instalować urządzenia w miejscu, w którym mogłoby być poddane działaniu ekstremalnych warunków, np.: w pomieszczeniu z niewystarczającą wentylacją, o temperaturze poniżej 5°C lub powyżej 35°C.

⚠ Podczas instalacji upewnić się, czy urządzenie stoi stabilnie na podłodze, na wszystkich czterech nóżkach i sprawdzić za pomocą poziomnicy, czy jest dokładnie wypoziomowane.

⚠ Jeśli urządzenie jest instalowane na drewnianej lub „pływającej” podłodze (niektóre typy parkietów lub paneli laminowanych), przymocować kawałek sklejki o wymiarach 60 x 60 x 3 cm (co najmniej) do podłogi i na nim umieścić urządzenie.

⚠ Podłączyć wąż dopływowy (węże dopływowe) do doprowadzenia wody zgodnie z lokalnymi przepisami.

⚠ Tylko dla modeli napełnianych zimną wodą: nie przyłączać do doprowadzenia ciepłej wody.

⚠ W przypadku modeli napełnianych ciepłą wodą: temperatura ciepłej wody na wlocie do urządzenia nie może przekraczać 60°C.

⚠ Pralka jest wyposażona w śruby blokujące, które zapobiegają ewentualnemu uszkodzeniu jej wnętrza w czasie transportu. Przed rozpoczęciem użytkowania pralki należy usunąć śruby blokujące. Po ich wyjęciu należy zaślepić otwory 4 dołączonymi w komplecie plastikowymi zaślepkami.

⚠ Po zakończeniu instalacji urządzenia, przed jego włączeniem należy odczekać kilka godzin, aby mogło się ono dostosować do warunków panujących w pomieszczeniu.

⚠ Należy dopilnować, aby otwory wentylacyjne w podstawie pralki (zależnie od modelu pralki) nie były zasłonięte przez wykładzinę lub inne materiały.

⚠ W celu doprowadzenia wody do urządzenia, należy używać tylko nowych węży. Nie należy używać starych węży.

⚠ Ciśnienie wody dopływowej musi wynosić od 0.1 do 1 MPa.

### **ZASADY BEZPIECZNEGO PODŁĄCZENIA ELEKTRYCZNEGO**

⚠ Musi istnieć możliwość odłączenia urządzenia od źródła zasilania przez wyjęcie wtyczki (jeśli wtyczka jest dostępna) lub za pomocą dostępnego przełącznika wielobiegowego, zainstalowanego w przewodzie do gniazda zasilania zgodnie z obowiązującymi normami krajowymi; urządzenie musi także posiadać uziemienie zgodnie z obowiązującymi normami krajowymi.


⚠ Nie stosować przedłużaczy, rozdzielaczy ani adapterów. Po zakończeniu instalacji użytkownik nie powinien mieć dostępu do podzespołów elektrycznych urządzenia. Nie korzystać z urządzenia na bosą lub będąc mokrym. Nie uruchamiać urządzenia, jeśli kabel zasilający lub wtyczka są uszkodzone, nie działa ono prawidłowo lub zostało uszkodzone bądź upuszczone.

⚠ Jeśli przewód zasilający jest uszkodzony, jego wymianę na identyczny należy ze względów bezpieczeństwa zlecić przedstawicielowi producenta, serwisowi technicznemu lub innej wykwalifikowanej osobie w celu uniknięcia potencjalnego ryzyka – ryzyko porażenia prądem.

### **CZYSZCZENIE I KONSERWACJA**

⚠ **OSTRZEŻENIE:** Sprawdzić, czy urządzenie zostało wyłączone i odłączone od źródła zasilania przed przystąpieniem do czynności konserwacyjnych; Nigdy nie należy stosować urządzeń czyszczących parą – ryzyko porażenia prądem.

### **UTYLIZACJA OPAKOWANIA**


Materiał opakowania w 100% nadaje się do recyklingu i jest oznaczony odpowiednim symbolem .

Należy w odpowiedzialny sposób utylizować części opakowania, przestrzegając miejscowych przepisów dotyczących utylizacji odpadów.

### **UTYLIZACJA URZĄDZEŃ AGD**

Urządzenie zostało wykonane z materiałów nadających się do recyklingu. Urządzenie należy utylizować zgodnie z miejscowymi przepisami dotyczącymi gospodarki odpadami. Aby uzyskać więcej informacji na temat utylizacji, odzyskiwania oraz recyklingu urządzeń AGD, należy skontaktować się z odpowiednim lokalnym urzędem, punktem skupu złomu AGD lub sklepem, w którym zakupiono urządzenie. To urządzenie zostało oznaczone jako zgodne z Dyrektywą Europejską 2012/19/WE (WEEE) o zużytych sprzęcie elektrycznym i elektronicznym.

Właściwa utylizacja urządzenia pomoże zapobiec ewentualnym negatywnym skutkom dla środowiska oraz zdrowia ludzkiego.

Symbol  na urządzeniu lub w dokumentacji do niego dołączonej oznacza, że urządzenia nie wolno traktować jak zwykłego odpadu domowego. Należy oddać je do punktu zajmującego się utylizacją i recyklingiem urządzeń elektrycznych i elektronicznych.

