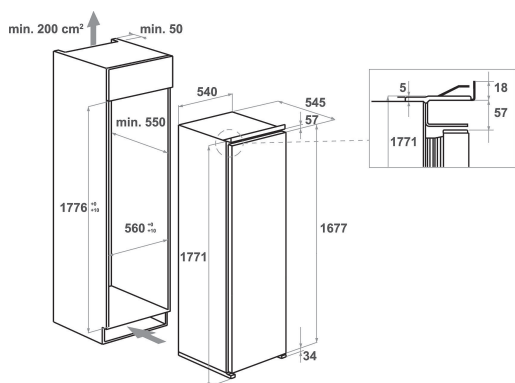


KCBMR 18602

12NC: 851312696000

Codice EAN: 8003437042287

KitchenAid



CARATTERISTICHE PRINCIPALI

Linea prodotto	Frigorifero
Nome prodotto / codice commerciale	KCBMR 18602
Codice EAN	8003437042287
Tipologia costruttiva del prodotto	built-in
Tipo di installazione	Totalmente integrato
Tipo di controllo	Elettronico
Tipologia dei dispositivi di controllo e segnalazione	LED
Colore principale	Bianco
Dati nominali collegamento elettrico	130
Corrente	16
Tensione	220-240
Frequenza	50
Lunghezza del cavo di alimentazione elettrica	245
Tipo di spina	Schuko
Capacità netta totale apparecchio	292
Numero di stelle	4
Numero di sistemi indipendenti di raffreddamento	1
Altezza del prodotto	1771
Larghezza del prodotto	540
Profondità del prodotto	545
Profondità con porta aperta a 90 gradi	-
Regolazione massima dei piedini	0
Peso netto	51
Cerniera porta	Reversibile a destra

SPECIFICHE TECNICHE

Temperatura regolabile	Sì
Segnalazione guasti / Malfunzionamenti	Visivo
Processo di scongelamento comparto frigorifero	Automatico
Funzione raffreddamento veloce	No
Ventilatore interno comparto frigorifero	Sì
Ripiani per le bottiglie	Sì
Bloccaggio porte	-
Numero di ripiani nel compartimento frigorifero	5
Numero di ripiani regolabili nel compartimento frigorifero	4
Materiale dei ripiani	Vetro
Display temperatura del frigorifero	Digitale

PRESTAZIONI

Classe di efficienza energetica - nuova (2010/30/EU)	A+++
Consumo di energia annuale - nuova (2010/30/EC)	146
Capacità netta del frigorifero - nuova (2010/30/EC)	262
Capacità netta del congelatore - nuovo (2010/30/EC)	30
Capacità Congelatore - nuova (2010/30/EC)	3
Tempo di risalita della temperatura	16
Classe climatica	SN-T
Rumorosità	33
Sistema No Frost	No
Massima temperatura ambiente	43
Minima temperatura ambiente	10