

Bedienungsanleitung
Instructions for use
Notice d'utilisation
Gebruiksaanwijzing
Instrucciones de uso
Instruções de utilização



Istruzioni per l'uso
Οδηγίες χρήσης
Bruksanvisning
Brukerveiledning
Brugsanvisninger
Käyttöohje



Instrukcja obsługi
Návod k obsluze
Návod na použitie
Használati útmutató
Инструкция по эксплуатации
Инструкции за употреба



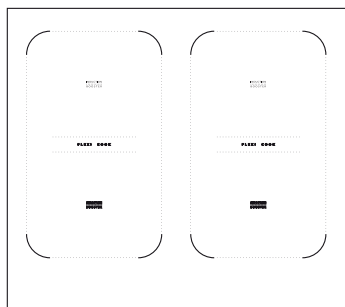
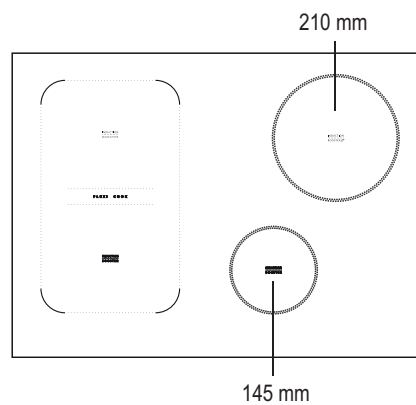
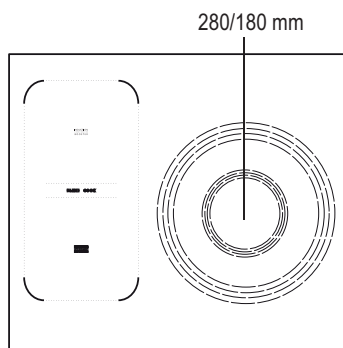
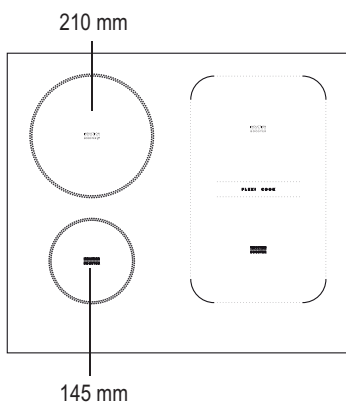
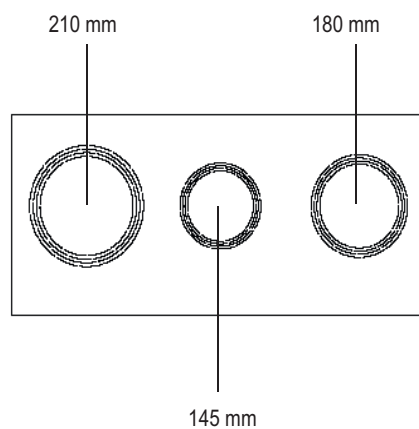
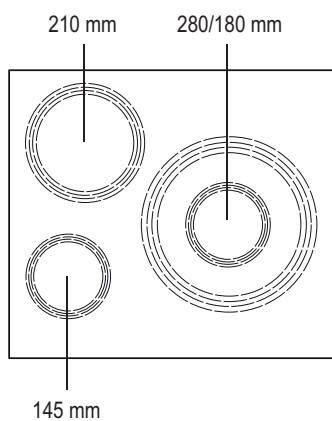
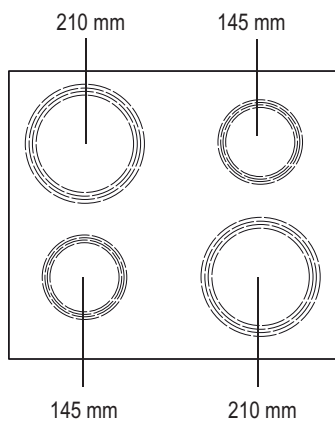
Instruțiuni privind siguranța
Uputstva za upotrebu
Navodila za uporabo
Upute za uporabu
Інструкції з використання
Пайдалану нұсқаулығы

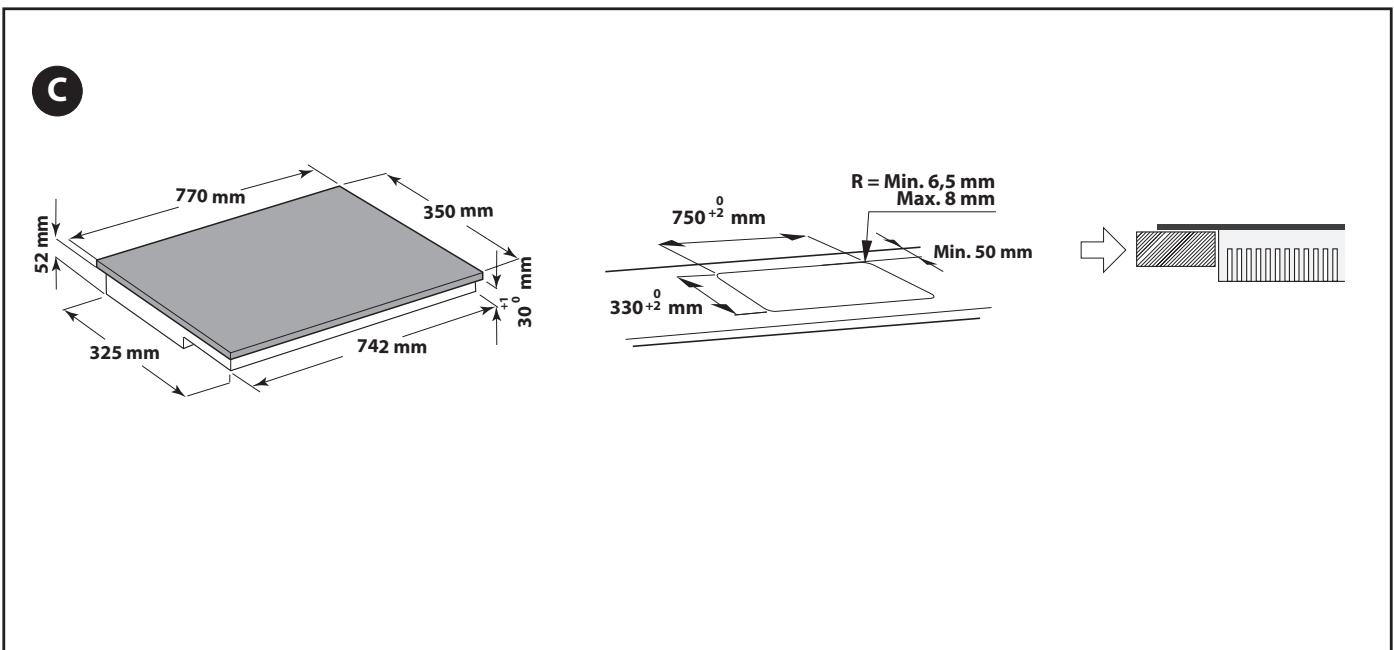
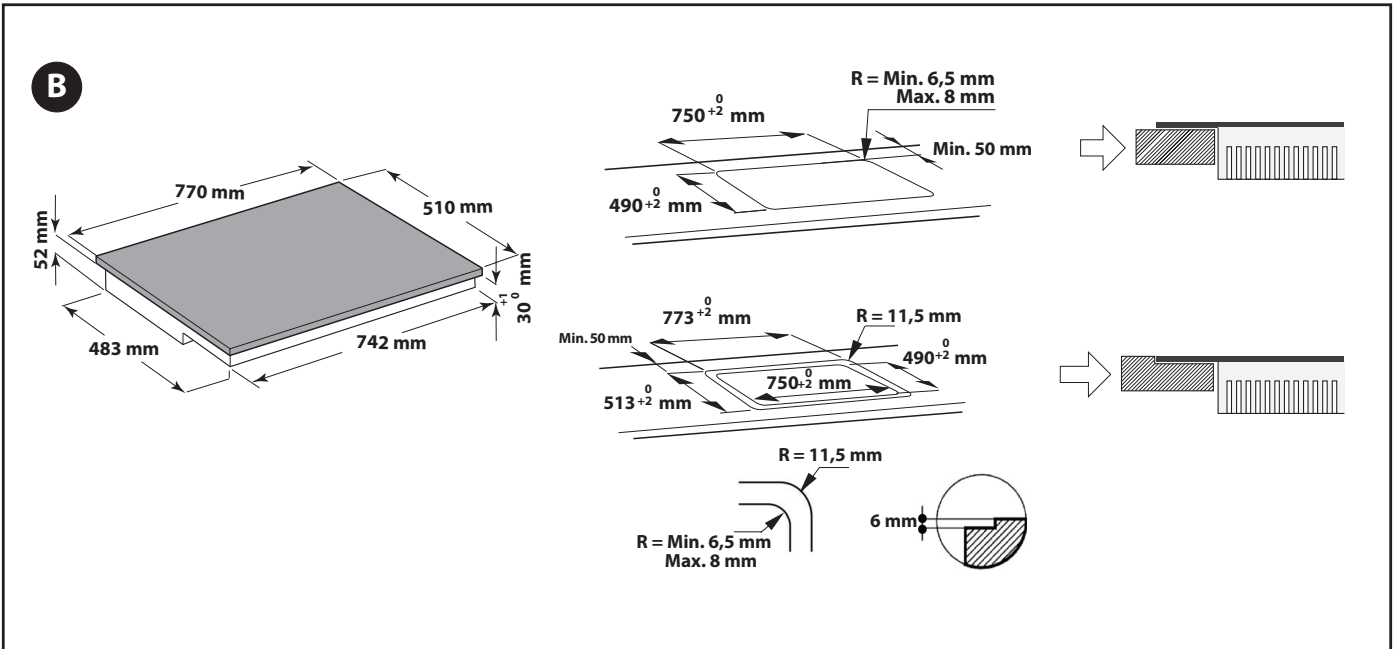
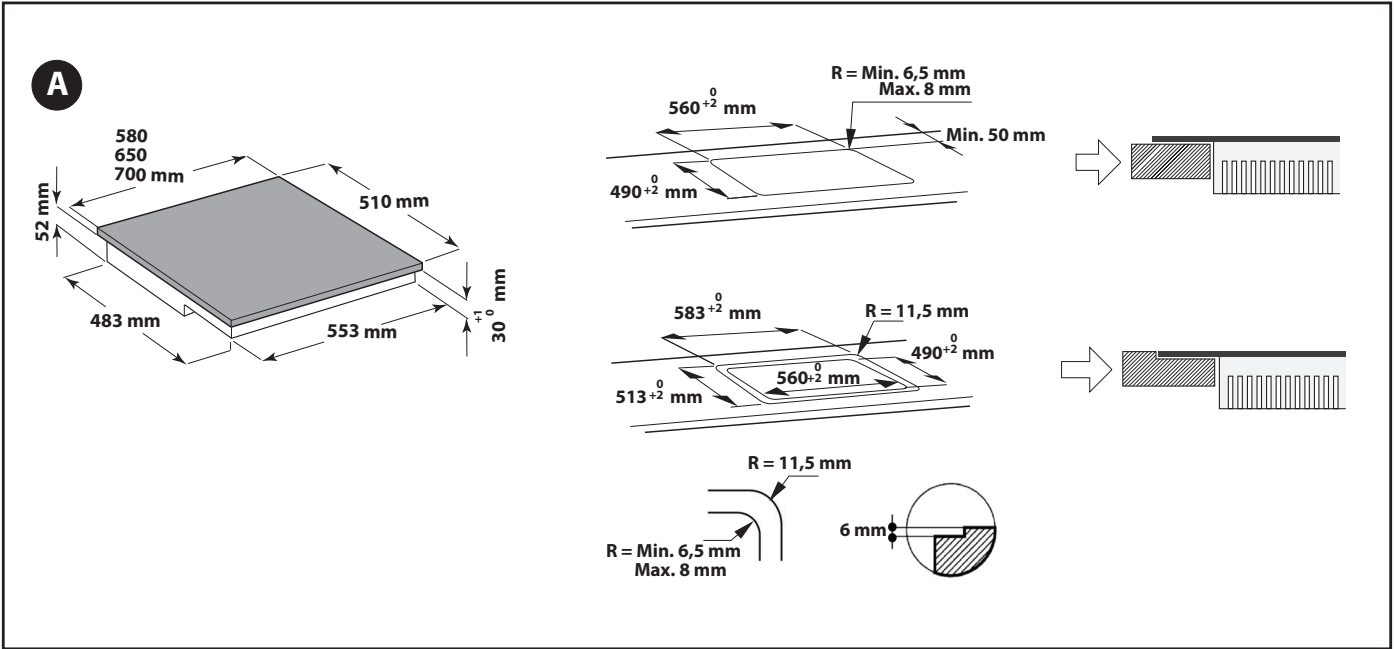

Whirlpool

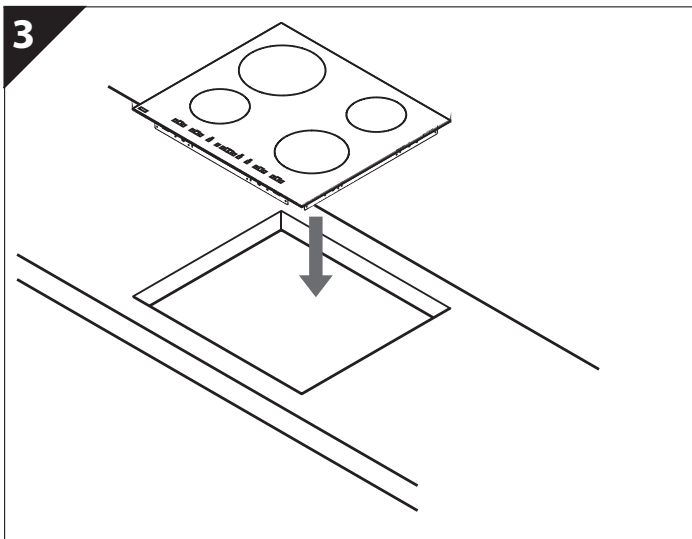
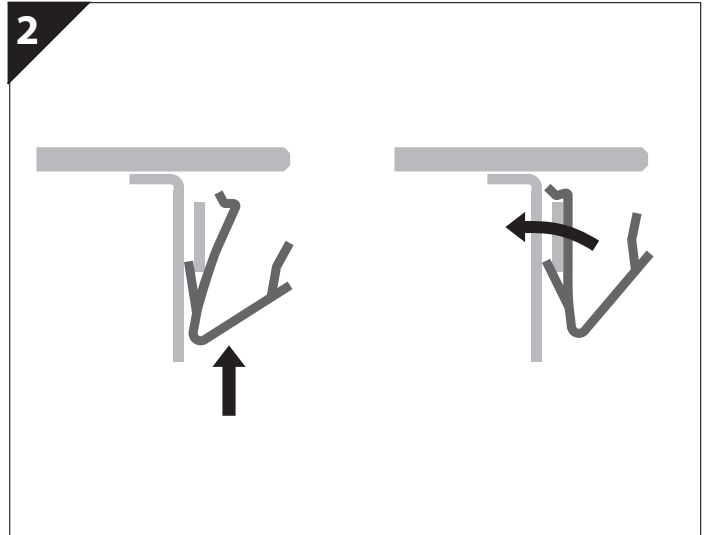
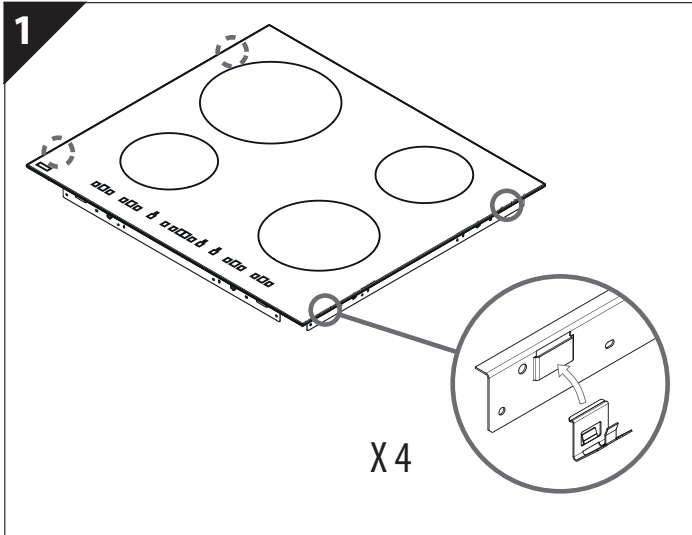
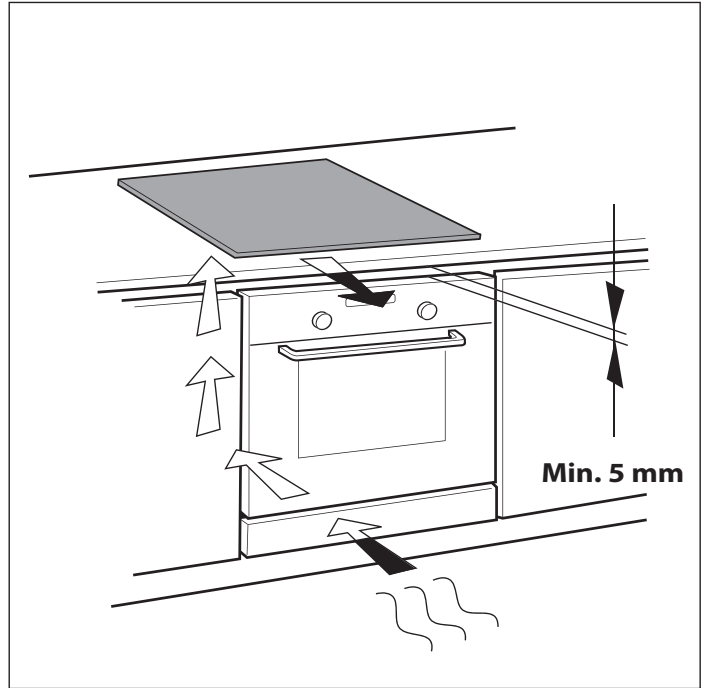
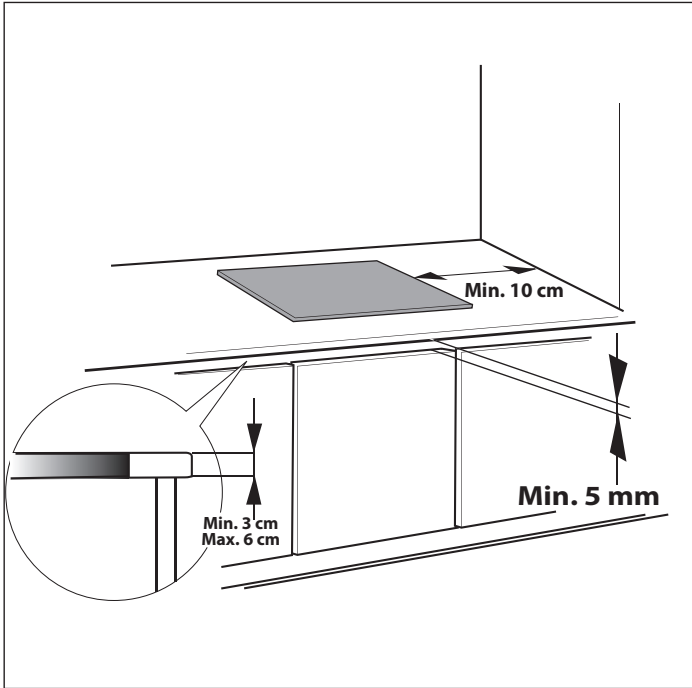
SENSING THE DIFFERENCE



SENSING THE DIFFERENCE







VIKTIG SÄKERHETSINFORMATION

Dessa instruktioner ska även finnas tillgängliga på webbsidan: www.whirlpool.eu

DIN OCH ANDRAS SÄKERHET ÄR MYCKET VIKTIG

Både instruktionsboken och apparaten själv är utrustade med viktiga meddelanden som handlar om säkerhet - läs dessa och följ alltid råden.

-  Detta är en säkerhetssymbol för fara, och symbolen varnar för eventuella risker för användaren och andra i närheten.
- Alla säkerhetsmeddelanden har farosymbolen och följande ord i sin absoluta närhet:

FARA

Visar på en farlig situation som, om den inte undviks, kommer att förorsaka svåra skador.

VARNING

Visar på en farlig situation som, om den inte undviks, kan förorsaka svåra skador.

Alla säkerhetsmeddelanden specificerar vilken eventuell risk du utsätts för, och visar hur du kan reducera risken för skada eller elchock som kan ske då apparaten inte används korrekt. Följ noggrant följande instruktioner:


- Använd skyddshandskar vid upppackning och installation.
- Apparaten skall alltid vara skild från elnätet innan arbete med installation utförs på apparaten.
- Installation och underhåll skall utföras av behörig fackman i enlighet med tillverkarens anvisningar och i enlighet med lokala säkerhetsbestämmelser. Reparera inte eller byt ut delar på apparaten om detta inte direkt rekommenderas i instruktionsboken.
- Enligt lag är det obligatoriskt att ansluta apparaten till jord.
- Elsladden måste vara tillräckligt lång för att apparat som är inbyggd i köksskåp skall kunna anslutas till ett eluttag.
- För att installationen skall uppfylla gällande säkerhetskrav, krävs att du använder en enpolig strömbrytare med minst 3 mm kontaktavstånd.
- Använd inte adaptrar eller förlängningssladdar.
- Dra inte i apparatens elsladd.
- När installationen är klar skall det inte gå att komma åt de elektriska komponenterna.
- Apparaten är uteslutande avsedd att användas i hushållet för tillagning av livsmedel. Det är inte tillåtet att använda apparaten för andra ändamål (t ex värma upp rum). Tillverkaren åtar sig inget ansvar för olämplig eller felaktig användning eller för felaktiga inställningar av reglagen.
- Denna apparat och dess åtkomliga delar hettas upp under användning. Var försiktig så att du inte rör vid värmeelementen. Barn (0-8 år) ska hållas under uppsikt när de vistas i närheten av apparaten.
- Barn från 8 års ålder och personer med nedsatt fysisk, sensorisk eller mental förmåga, eller bristande erfarenhet och kunskap, kan använda apparaten under uppsikt eller om de har fått instruktioner om hur apparaten kan användas på ett säkert sätt och förutsatt att de förstår vilka faror det innebär.
- Under och efter användning av apparaten, skall du inte röra vid värmeelementen. Undvik kontakt med trasor eller andra brännbara material tills alla apparatens komponenter har svalnat.
- Lägg aldrig lättantändligt material inne i apparaten eller i närheten av apparaten.
- Fett och upphettade oljor kan lätt fatta eld. Övervaka tillagningen när du lagar mat med mycket fett och olja.
- Lägg inte metallföremål på kokzonerna (som köksredskap, knivar, gafflar, skedar, lock eller annat) eftersom de då kan bli heta.
- Det är obligatoriskt att montera en skiljepanel (medföljer ej) i utrymmet under apparaten.
- Om ytan är spräckt, stäng av apparaten för att undvika eventuell elchock (endast för modeller med glasyta).
- Apparaten får inte startas med hjälp av en extern timer eller med hjälp av ett externt fjärrstyrningssystem.
- Tillagning utan uppsyn med fett och olja kan vara farlig och kan resultera i brand. Försök ALDRIG att släcka sådan brand med vatten, utan stäng av apparaten och täck över eldslågan med ett lock eller en brandfilt.
Brandfara: förvara inte saker på tillagningsytan.
- Använd inte ångtvättar.
- Metallobjekt som knivar, gafflar, skedar och kastrulllock skall inte placeras på spishällens yta, eftersom de kan bli heta.
- Efter användning, stäng av spishällen med hjälp av knappen och lite inte blint på kastrullavkännaren (endast för induktionsmodeller).

MILJÖSKYDDSRÅD

Kassering av förpackningsmaterial

Förpackningsmaterial kan återvinnas till 100 %, vilket framgår av återvinningssymbolen (). Hantera inte förpackningsmaterialet vårdslöst, utan ta ditt ansvar och sortera och kassera det enligt de anvisningar som finns vid återvinningscentralen.

Kassering av apparaten

- Denna apparat är märkt enligt EG-direktiv 2012/19/EG beträffande elektriskt och elektroniskt avfall (Waste Electrical and Electronic Equipment, WEEE).
- Genom att säkerställa en korrekt skrotning av denna apparat bidrar du till att förhindra eventuella negativa konsekvenser för vår miljö och vår hälsa.
- Symbolen  på apparaten och på de dokument som medföljer apparaten visar att denna apparat inte får skrotas som hushållsavfall, utan skall lämnas in på miljöstation för återvinning av elektroniska apparater.

Tips för att spara energi

För att få bästa resultat, rekommenderar vi följande:

- Använd kastruller och stekpannor vars botten har samma diameter som kokzonen.
- Använd endast flatbottnade kastruller och stekpannor.
- Ha alltid lock på kokkärnen när du lagar mat om det är möjligt.
- Med en tryckkokare kan du spara ännu mer elektricitet och tid.
- Se till att kastrullen är i mitten av den kokzon som är ritad på glaskeramikhällen.

FÖRSÄKRAN OM ÖVERENSSTÄMMELSE CE

- Denna apparat är designad, tillverkad och såld enligt säkerhetskraven i Lågspänningsdirektiv 2006/95/EG (som ersätter 73/23/EEG med ändringar) och skyddskraven i EMC-direktiv 2004/108/EG.
- Denna apparat uppfyller kraven i den europeiska ekodesignförordningen nr 66/2014 i enlighet med den europeiska standarden en 60350-2.

FÖRE FÖRSTA ANVÄNDNING



VIKTIGT: Om kastrullen inte är av rätt storlek kommer kokzonen inte att slås på. Använd endast kastruller som bär symbolen "INDUCTION SYSTEM" (Se bild). Innan du slår på plattan skall du placera kastrullen på den önskade kokzonen.

GAMLA KASTRULLER

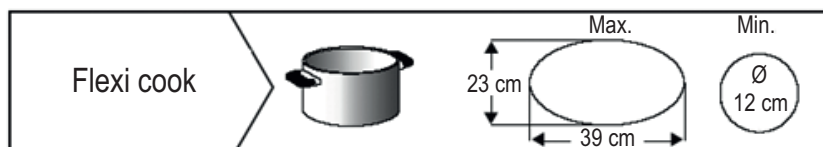


För att kontrollera om kärlet kommer att fungera på induktionshällen, använd en magnet: kastruller som inte är magnetiska fungerar inte på hällen.

- Se till att botten på kastrullen inte är rispig, eftersom det kan repa spishällens yta. Kontrollera dina köksredskap.
- Placera aldrig varma kastruller eller stekpannor på kontrollpanelens yta. Den kan skadas.

REKOMMENDERAD DIAMETER PÅ KASTRULLENS BOTTEN

Ø 28 cm	Ø 17 cm min. → 28 cm max.	Ø 18 cm	Ø 12 cm min. → 18 cm max.
Ø 21 cm	Ø 15 cm min. → 21 cm max.	Ø 14,5 cm	Ø 10 cm min. → 14,5 cm max.



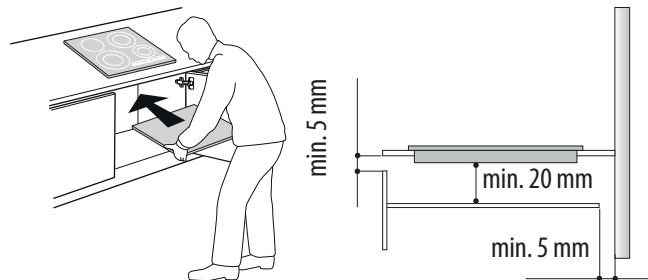
MONTERING

Avlägsna apparatens förpackning och kontrollera att den inte har skadats under transport - vid problem kontakta Kundtjänst. Se bilderna på sidan 2 för storlek på inbyggnadshålet och för installeringsinstruktioner.

ATT FÖRBEREDA INBYGGNADSUTRYMMET

VARNING

- Installera en skiljepanel under spishällen.
- Den undre delen av apparaten får inte vara åtkombar efter installation.
- Om du installerar en ugn undertill, skall skiljepanelen inte installeras.



- Avståndet mellan apparatens undersida och skiljepanelen därunder skall vara enligt de dimensioner som visas i bilden här intill.
- För att apparaten skall fungera korrekt skall du inte stänga igen minimumöppningen mellan arbetsbänken och den övre delen av arbetsbänken (min. 5 mm).
- Om en ugn skall installeras under spishällen, försäkra dig om att den är utrustad med kylsystem.
- Installera inte spishällen nära en disk- eller tvättmaskin, detta för att förhindra att de elektroniska kretsarna skadas genom exponering för ånga eller fukt.
- Om den skall installeras i jämnhöjd med arbetsbänken, ring Kundenservice för att beställa skruvsetet för montering 4801 211 00112.
- För att ta loss bänken, använd en skruvmejsel (medföljer ej) och tryck på sidofjädrarna på apparatens nedre sida.


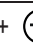
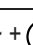
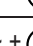
ANSLUTNING TILL STRÖMFÖRANDE NÄT

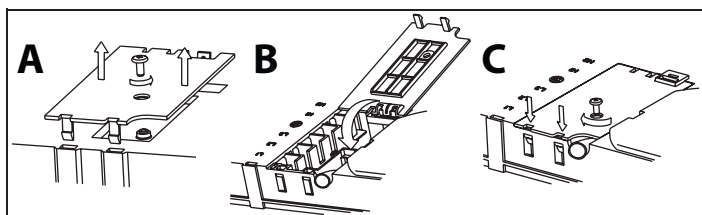
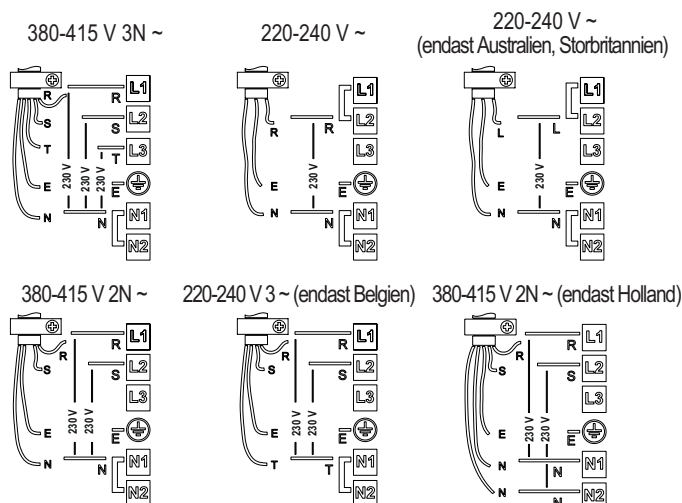
⚠ VARNING

- Skilj apparaten från elnätet.
- Apparaten måste installeras av en behörig servicetekniker som har kännedom om gällande bestämmelser avseende säkerhet och installation.
- Tillverkaren fransäger sig allt ansvar för skador på person, djur eller egendom som uppstår på grund av att anvisningarna i detta kapitel ej har följts.
- Nätkabeln måste vara så lång att spishällen kan flyttas från bänken.
- Kontrollera att spänningen som anges på märkplåten är densamma som nätspänningen på den plats där apparaten installeras.

Anslutning till kopplingsplinten

Använd en H05RRR-F- eller H05V2V2-F-kabel för den elektriska anslutningen enligt tabellen nedan.

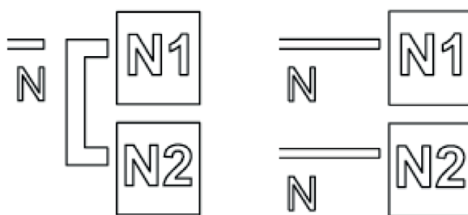
Trådar	Antal x storlek
220-240 V ~ + 	3 x 4 mm ²
220-240 V 3 ~ + 	4 x 1,5 mm ²
380-415 V 3N ~ + 	5 x 1,5 mm ²
380-415 V 2N ~ + 	4 x 1,5 mm ²



Observera:

- Behåll eller avlägsna metallbyglarna från kopplingsplintens skruvar L1-L2 och N1-N2 enligt kopplingsschemat (se fig.).
- Om kabeln medföljer apparaten, se de kopplingsinstruktioner som sitter på själva kabeln.
- Se till att alla de sex skruvarna på kopplingsplinten är åtdragna efter att du kopplat kablarna.

Exempel på bygel på plats (vänster) och bygel avlägsnad (höger). Se kopplingsschemat för detaljer (byglarna kan vara mellan L1-L2 och mellan N1-N2).



Den gul/gröna jordledaren ska anslutas till kontakten med jordsymbolen .

Denna ledare ska vara längre än de andra ledarna.

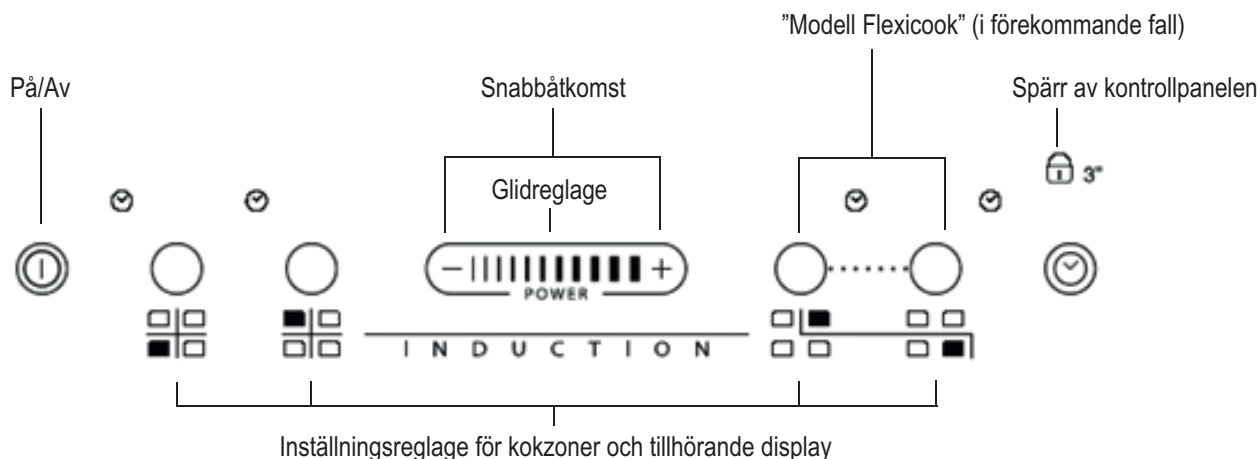
1. Avlägsna locket på kopplingsplinten (A) genom att lossa skruven, och för in locket i bygeln (B) på plinten.
2. För sedan in nätkabeln i kabelklammern och anslut ledarna till kopplingsplinten enligt kopplingsschemat som är placerat i närheten av kopplingsplinten.
3. Skruva fast nätkabeln med kabelklammern.
4. Stäng locket (C) och skruva fast det till plinten med hjälp av den tidigare avlägsnade skruven.

Varje gång hällen kopplas till elnätet utförs automatiskt en kontroll under några sekunder.


Om hällen redan är utrustad med en strömkabel, följ de instruktioner som medföljer den strömförande kabeln. Utför koppling till fast nät med hjälp av en flerpolig strömbrytare med minst 3 mm avstånd mellan kontaktarna.

Beskrivning av kontrollpanelen

Kontrollpanel



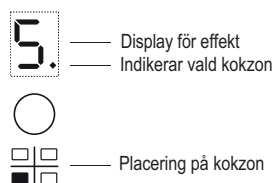
Att slå på/stänga av spishällen

Tryck på knappen  under cirka 2 sekunder tills kokzonernas displayer tänds. För att stänga av trycker du på samma knapp tills displayerna slocknar. Alla kokzoner stängs då av.

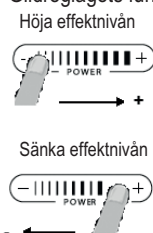
Om spishällen har använts kommer restvärmevakten "H" förbli tänd tills kokzonerna kylts av.

Om ingen funktion väljs inom 10 sekunder efter att spishällen slås på, stängs den av automatiskt.

Aktivering och reglering av kokzoner



Glidreglagets funktion



Slå på spishällen, aktivera önskad kokzon genom att trycka på motsvarande runda knapp och ställ kockärlat på kokzonen i fråga. Med hjälp av glidreglaget går det att välja önskad effektnivå mellan 0 (minimum) och 9 (maximum) eller snabbvärme, "P", som finns på vissa modeller.

För att höja effektnivån, dra flera gånger med fingret över glidreglaget från höger till vänster och för att sänka effektnivån, dra med fingret i motsatt riktning. Som alternativ kan snabbåtkomstknapparna "+" och "-" användas.

Stänga av kokzoner

För att stänga av kokzonen, håll motsvarande knapp intryckt i mer än 3 sekunder.

Kokzonen stängs av. Om kokzonen fortfarande är varm visas bokstaven "H" i kokzonens display.

Spärr av kontrollpanelen

Funktionen blockerar alla reglage, för att undvika att hällen slås på av misstag. För att aktivera spärren, slå på hällen och tryck på timerknappen i 3 sekunder. En ljudsignal hörs och en lampa tänds nära nyckelsymbolen för att signalera att spärren har aktiverats. Kontrollpanelen är blockerad med undantag för avstängning. För att stänga av barnspärren, repetera aktiveringsförfarandet. Lampan slocknar och spishällen är på nytt aktiv.

Om knappen under nyckelsymbolen blir blöt av vatten, matlagingsvätska från kastruller eller annat, kan ofrivillig aktivering/disaktivering av knappspärren ske.

Timer



Timern kan användas för att ställa in kottiden för samtliga kokzoner. Längsta inställbara tid är 99 minuter (1 timme och 39 minuter).

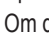
Välj kokzonen som timern skall användas med och tryck på timern, så hörs en ljudsignal knuten till funktionen (se figuren). Displayen visar "00" och lysdiodssymbolen tänds. Det går att minska och öka timervärdet genom att hålla glidreglagets knappar "+" och "-" intryckta. När den inställda tiden har gått hörs en ljudsignal och kokzonen stängs av automatiskt. För att stänga av timern, håll timerknappen intryckt i minst 3 sekunder. För att ställa in timern på en annan kokzon, följ anvisningarna i punkterna ovan. Timerdisplayen visar alltid timern för den valda kokzonen eller timern med den kortaste inställningen.

För att ändra eller avaktivera timern, tryck på knappen för att välja kokzonen som timern i fråga är knuten till.

Kontrollpanelens signaler

Restvärmevakt



Spishällen är försedd med restvärmevakt på varje kokzon. Denna signal visar vilka zoner som fortfarande är mycket varma. Om displayen visar , är kokzonen fortfarande varm. Om kokzonen visar denna symbol, kan du till exempel hålla en maträtt varm eller passa på att smälta smör. Då kokzonen svalnat slocknar signalen på displayen.

Signal för felaktig, eller ingen kastrull



Om kastrullen inte skulle vara kompatibel med din induktionshäll, eller om den är felplacerad eller av fel storlek, så visas indikationen "kastrull saknas" i teckenfönstret (se bild). Om inte någon kastrull känns av inom 60 sekunder, stängs hällen av.

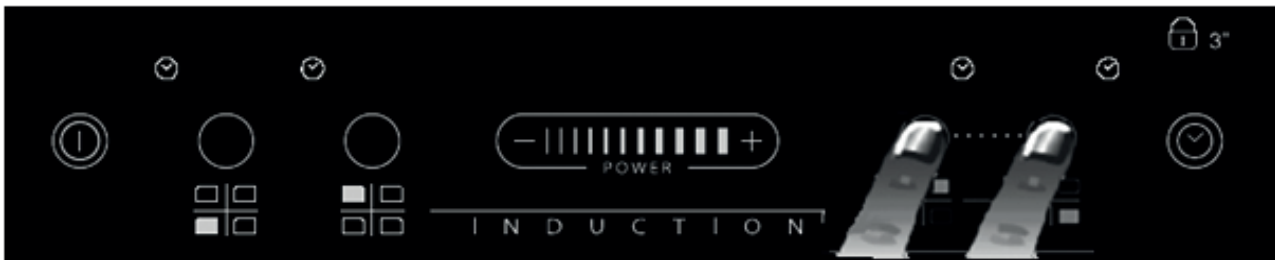
Funktion för snabbvärme (Booster)

Funktion som finns på somliga kokzoner och som gör det möjligt att ställa in ett effektlägre högre än den vanliga maximeffekten (t ex för att snabbt kunna koka upp vatten). För att aktivera funktionen, tryck på knappen "+" tills displayen visar "P". Efter 10 minuters användning av booster-effekten, går apparaten automatiskt ned till nivå 9.

Flexi cook


När denna funktion finns kan kokzonen antingen användas som två separata kokzoner eller som en extra stor kokzon.

Detta är perfekt för kastruller som är ovala, rektangulära och avlånga (med maximal bottenvidd på 38x23 cm) eller större än en standardstekpanna. För att slå på flexi cook-funktionen, slå på spishällen, tryck samtidigt in de två kokzonernas knappar så som visas i bilden nedan: de två kokzonernas displayer visar då "5" - bägge punkterna bredvid värmenivån lyser och detta betyder att Flexi cook är aktiverad.



För att ändra effektnivå (1-9 eller P), tryck på knapparna +/- eller dra med ett finger längs glidreglaget. För att stänga av Flexicook-funktionen, tryck samtidigt in in de två kokzonernas knappar igen. För att stänga av kokzonerna helt, håll en av kokzonernas knappar inne under 3 sekunder.



Meddelandet "no pot"  visas på kokzonens display om den inte kan känna av ett kokkärl (för att det inte finns något, det är felplacerat eller för att det inte passar för en induktionshäll). Detta meddelande är aktivt under 60 sekunder: under denna tid kan du föra in eller ställa fram pannor inom den flexibla kokzonen som du vill.

Efter 60 sekunder, om inget kokkärl placerats på kokzonen, slutar systemet att "leta efter" kärl, och symbolen  fortsätter att synas på displayen för att visa att zonen är avstängd.

För att slå på Flexicook-funktionen igen, tryck på en av de två knapparna .

Flexi cook-funktionen kan även känna av då ett kokkärl flyttas från en kokzon till en annan inom flexi cook-zonen, och bibehåller samma effektnivå på den nya plattan (se exempel i bilden nedan: och kastrullen flyttas från den främre värmaren till den bakre, visas värmeeffekten i den display där kastrullen är placerad.

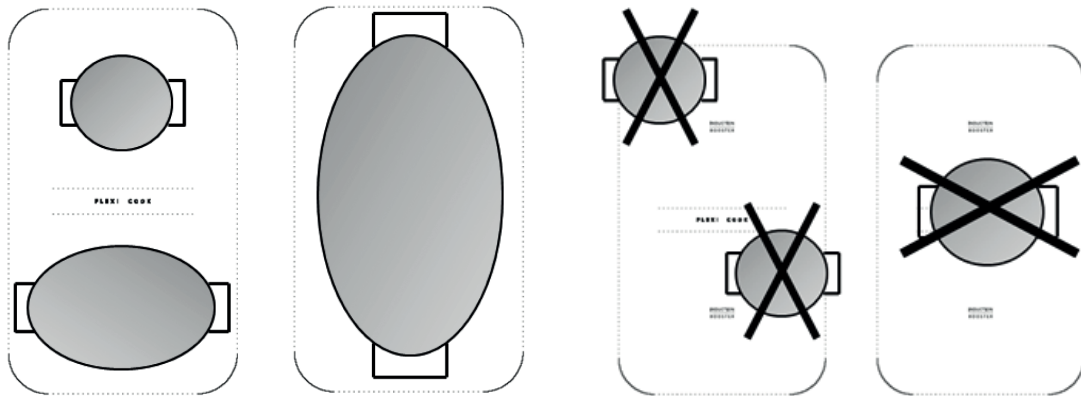
Det är även möjligt att använda Flexi cook-zonen som två skilda kokzoner, med hjälp av vardera kokzonens knapp. Placera kokkärlet i mitten av den enskilda kokzonen och justera värmeeffekten med rullningslisten.



Anmärkning: Placera kokkärlen i mitten av kokzonen så att mitten på de separata kokzonerna täcks.

Placera kokkärlen i mitten av kokzonen om du använder stora, rektangulära eller ovala kokkärl.

Korrekt och felaktig placering av kokkärl:



RENGÖRING

! VARNING

- Använd absolut inte högtryckstvätt med ångstråle för rengöringen.
- Innan du börjar rengöra spishällen, skall du försäkra dig om att alla kokzoner är avstängda och att restvärmevakten ("H") är släckt.

Om glaset på din produkt är märkt med iXelium™ har din spishäll behandlats med iXelium™. iXelium™ är en exklusiv ytbehandling från Whirlpool som garanterar perfekt rengöring och långvarig glans. Därför, **om du har en IXELIUM spishäll, rekommenderar vi starkt att respektera följande rengöringsanvisningar:**

- Använd en mjuk trasa (mikrofiber är bäst) som fuktats med vatten eller med glasrengöringsmedel.
 - Om du vill få ännu bättre rengöringsresultat, låt glaset vara i kontakt med den våta trasan i några minuter.
- VIKTIGT: Använd inte slipande svampar eller stålull. Användning av slipande produkter kan med tiden förstöra glaset.

- Rengör spisen efter varje användning (när den har svalnat) för att ta bort matrester och fläckar.
- Socker eller mat med hög sockerhalt skadar spishällen och ska torkas bort omedelbart.
- Salt, socker och sand kan repa glasytan.
- Använd en mjuk duk, hushållspapper eller rengöringsprodukter som passar för denna typ av spishäll (följ tillverkarens anvisningar).
- Vätskespill på värmezonen kan göra så att kokkärlet vibrerar eller rör sig.
- Torka av spishällen noga efter rengöring.

FELSÖKNING

- Läs och följ anvisningarna i kapitlet "Bruksanvisning".
- Kontrollera att det inte är strömavbrott.
- Torka noggrant rent spishällen efter rengöring.
- Om hällen, då du slår på den, visar siffror skall du göra så som står i tabellen nedan.
- Om du inte kan stänga av spishällen efter användning, koppla genast bort den från strömförande nät.

FELKOD	BESKRIVNING	MÖJLIGA ORSAKER	FELAVHJÄLPNING
C81, C82	Kontrollpanelen stängs av pga för hög temperatur.	Den invändiga temperaturen är för hög vid de elektroniska delarna.	Vänta ett par minuter för att den skall svalna innan du försöker igen.
F42 eller F43	Kopplingen till spishällen har fel voltal.	Sensorn känner av spänning som inte överensstämmer med kopplingens voltal.	Koppla loss hällen och kontrollera kopplingen.
F12, F21, F25, F36, F37, F40, F47, F56, F58, F60	Kontakta Kundservice och uppge felkoden.		

OLJUD FRÅN SPISHÄLLEN

Induktionshållar kan generera oljud under normal funktion, dessa ljud kommer från ksatrullerna och beror på egenskaper i deras botten (till exempel flera lager av material eller en icke-flat yta). Dessa oljud varierar beroende på denkastrull du använder och på den mängd livsmedel som den innehåller - det signalerar alltså inte alls något fel.

Dessutom är spishällen utrustad med ett kylningssystem för att hålla de elektroniska komponenterna vid en kontrollerad temperatur. Därför kan det under användning och även efter att spishällen stängts av höras ljud från fläkten. Detta är absolut normalt och en förutsättning för att apparaten skall fungera korrekt.

KUNDSERVICE

Innan du kontaktar Service

1. Försök att lösa problemet på egen hand enligt anvisningarna i punkterna i kapitel "Felsökning".
2. Stäng av och slå på apparaten igen för att undersöka om problemet har löst sig.

Om problemet kvarstår efter dessa kontroller bör du kontakta närmaste Kundservice.

Var beredd att lämna följande information:

- en kort beskrivning av felet;
- typ av apparat och exakt modell;
- servicenumret (dvs numret som finns efter ordet Service på typskylten), som är placerad under apparaten (på en metallplatta);
- fullständig adress;
- telefonnummer.

SERVICE 0000 000 00000



Vänd dig alltid till en **auktoriserad serviceverkstad** om det blir nödvändigt med reparationer (till garanti för att originalreservdelar används och att reparationerna görs på korrekt sätt). Reservdelar finns under 10 år.

EFFEKTABELL

Effektnivå		Typ av tillagning	Använd nivå (indikationen skall förstås integreras med din erfarenhet och dina tillagningsvanor)
Maxeffekt	Boost	Värma upp snabbt	Perfekt för att snabbt få maträtten till kokpunkten, speciellt för vatten eller för att snabbvärma kokvätskor.
	8-9	Fritera - koka	Perfekt för att bryna, starta en tillagning, fritera djupfrysta livsmedel, snabbkoka.
Hög effekt	7-8	Bryna - fräsa - koka - griljera	Perfekt för att fräsa, hålla rätter kokande, tillaga och griljera (för kortare period, 5-10 minuter).
	6-7	Bryna - koka - ånga - fräsa - griljera	Perfekt för att fräsa, hålla rätter småkokande, tillaga och griljera (för medellång period, 10-20 minuter), förvärma tillbehör.
Medeffekt	4-5	Koka - ånga - bryna - griljera	Perfekt för att ånga, hålla rätter småkokande, tillaga (för längre period). Fräsa ihop pasta med såsen.
	3-4	Koka - småkoka - koka ihop - fräsa ihop pasta med såsen	Perfekt för längre kokning, (ris, såser, grytor, fisk) med vätska (t ex vatten, vin, buljong, mjölk), för att fräsa ihop pasta med såsen.
	2-3		Perfekt för längre kokning, (ris, såser, grytor, fisk) med vätska (t ex vatten, vin, buljong, mjölk).
Låg effekt	1-2	Smälta - tina - varmhålla - fräsa ihop	Perfekt för att mjukgöra smör, försiktigt smälta choklad, tina små mängder frusna livsmedel eller för att varmhålla varmrätter (t ex såser, soppor, minestrone-soppor).
	1		Perfekt för att varmhålla nytillagade maträtter, värma risotto, och för att hålla temperaturen på uppläggningsfat (med tillbehöret för induktion).
OFF	Nolleffekt	Avställningsyta	Spishällen är i stand-by eller avstängd (det kan finnas värme kvar i plattorna, detta markeras med H).

ANMÄRKNING:

Då du skall tillaga snabba rätter som kräver perfekt värmefördelning (till exempel pannkakor) på den dubbla kokzonen 28 cm (där sådan finns) rekommenderar vi att du använder ett järn som inte är större än 24 cm i diameter. Vid försiktig tillagning, t ex för att smälta choklad eller smör, rekommenderar vi att du använder enkelzon med mindre diameter.



400011187212

400011187212



11/17