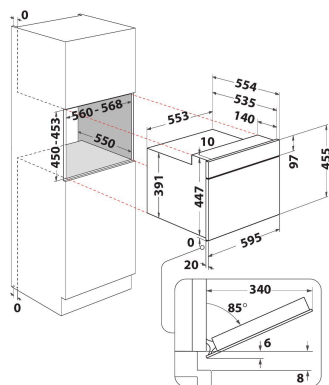


# MWI 3400 IX

12NC: F104110

EAN-code: 8050147041109

 **INDESIT**



## BELANGRIJKSTE KENMERKEN

|   |                 |
|---|-----------------|
| Productgroep                              | Magnetron       |
| Productnaam                               | MWI 3400 IX     |
| Belangrijkste kleur van het product       | roestvrij staal |
| Type magnetron                            | Combimagnetron  |
| Uitvoering                                | Inbouw          |
| Type besturing                            | Elektronisch    |
| Type bedienings- en signaleringselementen | LCD             |
| Extra bereidingsmethode grill             | Ja              |
| Crisp                                     | Nee             |
| Stomen                                    | Nee             |
| Extra bereidingsmethode heteluchtfunctie  | Ja              |
| Klok                                      | Ja              |
| Automatische programma's                  | Ja              |
| Hoogte van het product                    | 455             |
| Breedte van het product                   | 595             |
| Diepte van het product                    | 560             |
| Minimale nishoogte                        | 450             |
| Minimale nisbreedte                       | 556             |
| Nisdiepte                                 | 550             |
| Nettogewicht                              | 31.3            |
| Inhoud binnenruimte                       | 40              |
| Draaiplateau                              | Ja              |
| Diameter draaiplateau                     | 360             |
| Geïntegreerd reinigingssysteem            | Nee             |

## TECHNISCHE KENMERKEN

|                                  |                    |
|----------------------------------|--------------------|
| Stroom                           | 16                 |
| Spanning                         | 230                |
| Frequentie                       | 50                 |
| Lengte elektriciteitsnoer        | 135                |
| Type stekker                     | Schuko             |
| Timer                            | ja                 |
| Grillvermogen                    | 1600               |
| Type grill                       | Verwarmingselement |
| Materiaal ovenruimte             | Roestvrij staal    |
| Binnenverlichting                | Ja                 |
| Extra bereidingsmethode grill    | Ja                 |
| Positie binnenverlichtingspunten | Rechterkant        |

## VERBRUIKSWAARDEN

|                                  |     |
|----------------------------------|-----|
| 6th Sense / Dynamic Intelligence | Nee |
| Aantal vermogensstanden          | 7   |
| Maximaal magnetronvermogen       | 900 |
| Bread Defrost                    | Nee |
| Jet Defrost                      | ja  |
| Jet Start                        | ja  |