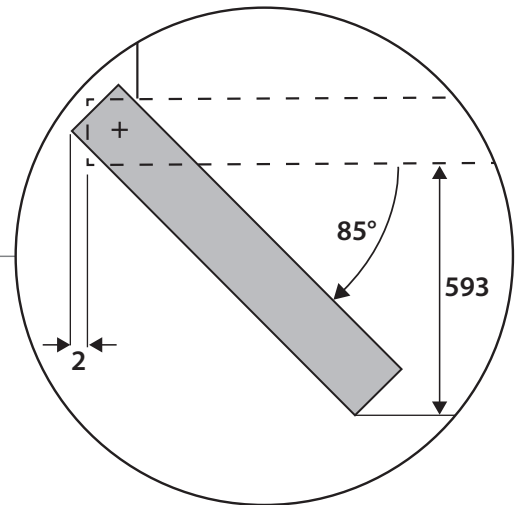
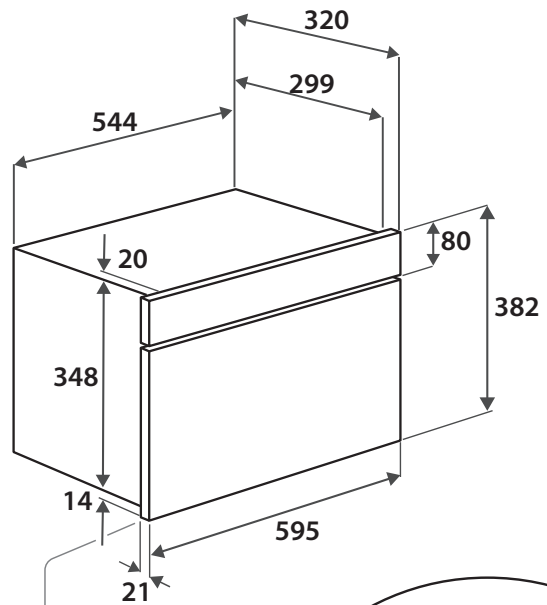
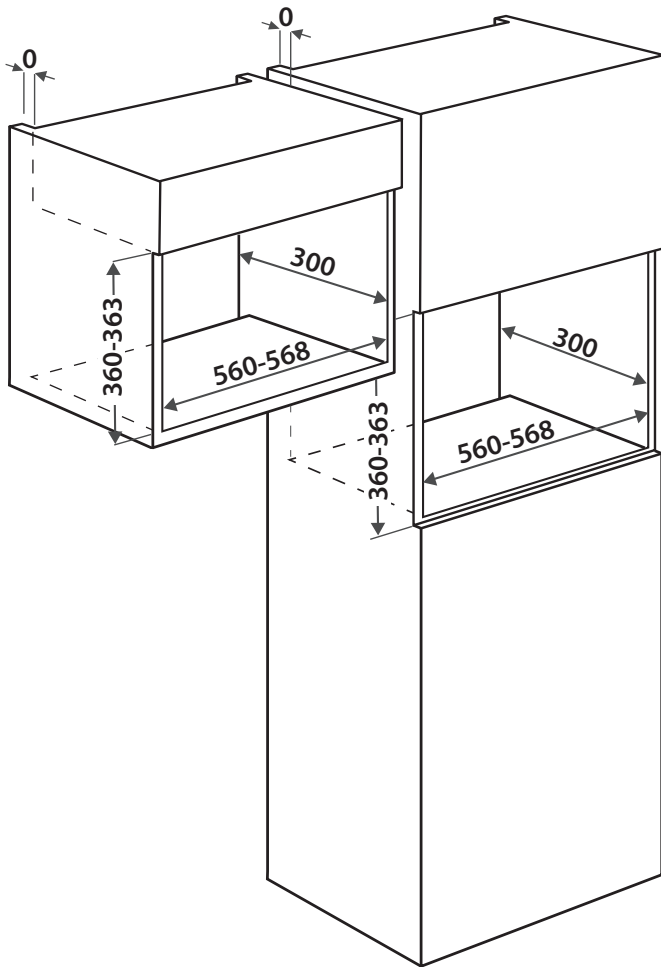
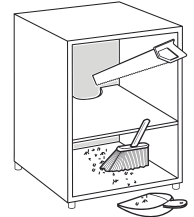
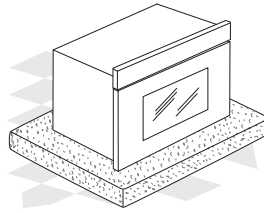
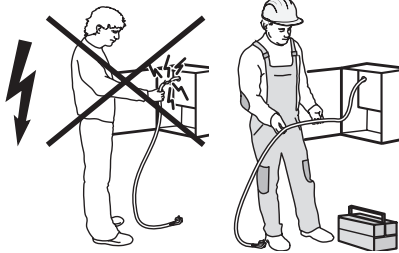
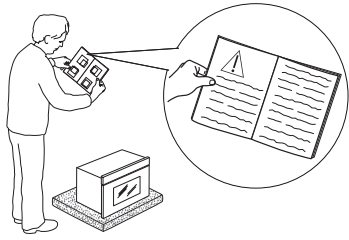
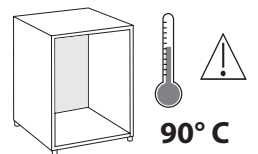
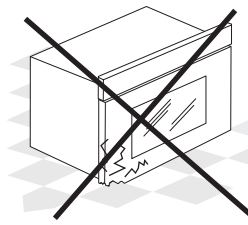
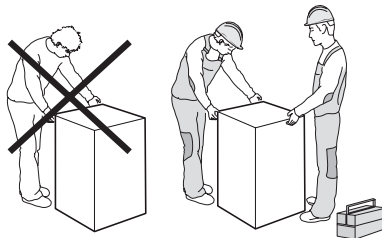
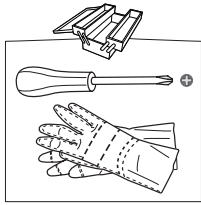
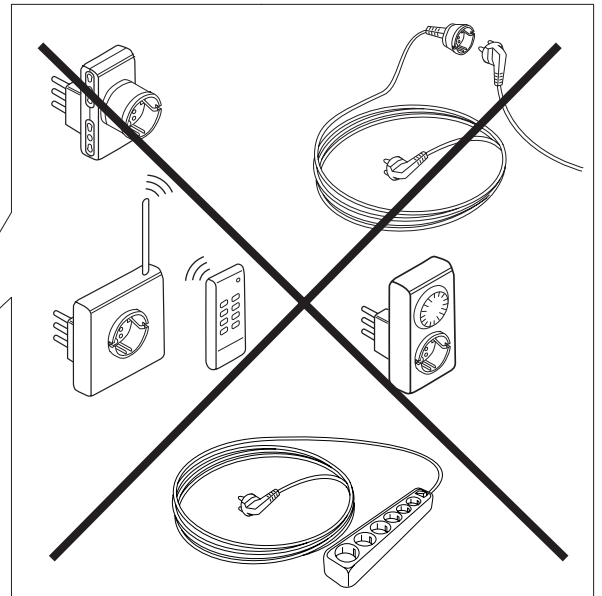
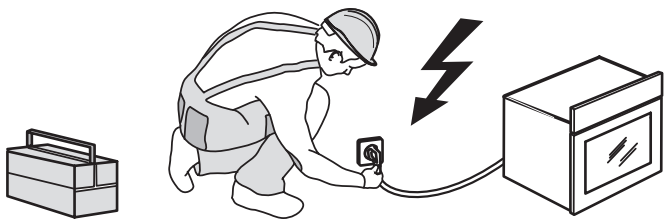
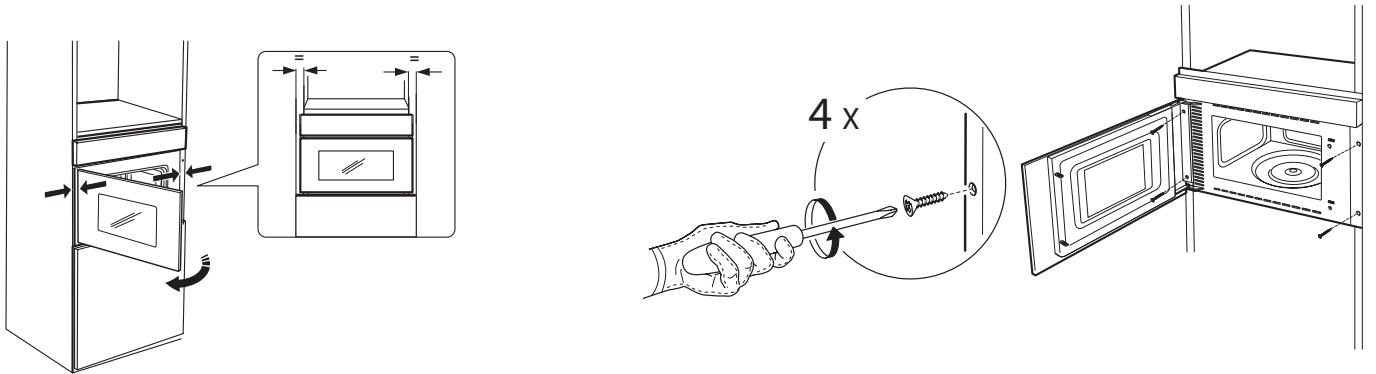


× 4





SAFETY INSTRUCTIONS

IMPORTANT TO BE READ AND OBSERVED

Before using the appliance, read these safety instructions. Keep them nearby for future reference.

These instructions and the appliance itself provide important safety warnings, to be observed at all times. The manufacturer declines any liability for failure to observe these safety instructions, for inappropriate use of the appliance or incorrect setting of controls.

⚠ Very young children (0-3 years) should be kept away from the appliance. Young children (3-8 years) should be kept away from the appliance unless continuously supervised. Children from 8 years old and above and persons with reduced physical, sensory or mental capabilities or lack of experience and knowledge can use this appliance only if they are supervised or have been given instructions on safe use and understand the hazards involved. Children must not play with the appliance. Cleaning and user maintenance must not be carried out by children without supervision.

⚠ **WARNING:** When the appliance is operated in the combination mode, children should only use the oven under adult supervision due to the temperatures generated.

⚠ **WARNING:** The appliance and its accessible parts become hot during use. Care should be taken to avoid touching heating elements. Children less than 8 years of age must be kept away unless continuously supervised.

⚠ Never leave the appliance unattended during food drying. If the appliance is suitable for probe usage, only use a temperature probe recommended for this oven - risk of fire.

⚠ Keep clothes or other flammable materials away from the appliance, until all the components have cooled down completely - risk of fire. Always be vigilant when cooking foods rich in fat, oil or when adding alcoholic beverages - risk of fire. Use oven gloves to remove pans and accessories. At the end of cooking, open the door with caution, allowing hot air or steam to escape gradually before accessing the cavity - risk of burns. Do not obstruct hot air vents at the front of the oven - risk of fire.

⚠ Exercise caution when the oven door is in the open or down position, to avoid hitting the door.

⚠ **WARNING:** If the door or door seals are damaged, the oven must not be operated until it has been repaired – risk of injury.

⚠ **WARNING:** Liquids and foods must not be heated in sealed containers – risk of explosion, heating of beverages can result in delayed eruptive

boiling, care must be taken when handling the container – risk of burn.

⚠ The microwave oven is intended for heating food and beverages. Do not dry food or clothing or heat warming pads, slippers, sponges and similar - risk of fire. When heating food in plastic or paper containers, remains vigilant on the oven - risk of fire.

⚠ After heating baby food or liquids in a baby bottle or a safe microwave cup, always shake, stir and check the temperature before service. This will ensure that the heat is evenly distributed and avoid the risk of scalding or burns.

⚠ The contents of feeding bottles and baby food jars must be stirred or shaken and their temperature checked - risk of burn. Do not heat eggs in their shells and whole hard-boiled eggs - risk of explosion.

⚠ Only use utensils that are suitable for microwave cooking. Do not use metallic containers - risk of injury.

⚠ Only use a temperature probe recommended for this oven - risk of fire.

⚠ If smoke is emitted switch off or unplug the appliance and keep the door closed in order to stifle any flames.

⚠ If the appliance is installed 850 mm or more above the floor, take care not to displace the turntable when removing containers – risk of injury.

⚠ Do not use your microwave oven for deep-frying, because the oil temperature can not be controlled.

⚠ Metallic containers for food and beverages are not suitable during microwave cooking.

⚠ Do not remove the microwave inlet protection plates on the side of the cavity walls (certain models only). They prevent grease and food particles from entering the microwave inlet channels.

PERMITTED USE

⚠ **CAUTION:** The appliance is not intended to be operated by means of an external switching device, such as a timer, or separate remote controlled system.

⚠ This appliance is intended to be used in household and similar applications such as: staff kitchen areas in shops, offices and other working environments; farm houses; by clients in hotels, motels, bed & breakfast and other residential environments.

⚠ No other use is permitted (e.g. heating rooms).

⚠ This appliance is not for professional use. Do not use the appliance outdoors.

⚠ Do not store explosive or flammable substances (e.g. gasoline or aerosol cans) inside or near the appliance - risk of fire.

INSTALLATION

⚠ The appliance must be handled and installed by two or more persons - risk of injury. Use protective gloves to unpack and install - risk of cuts.

⚠ Installation, including water supply (if any), electrical connections and repairs must be carried out by a qualified technician. Do not repair or replace any part of the appliance unless specifically stated in the user manual. Keep children away from the installation site. After unpacking the appliance, make sure that it has not been damaged during transport. In the event of problems, contact the dealer or your nearest After-sales Service. Once installed, packaging waste (plastic, styrofoam parts etc.) must be stored out of reach of children - risk of suffocation. The appliance must be disconnected from the power supply before any installation operation - risk of electrical shock. During installation, make sure the appliance does not damage the power cable - risk of fire or electrical shock. Only activate the appliance when the installation has been completed.

⚠ Carry out all cabinet cutting works before fitting the appliance in the furniture and remove all wood chips and sawdust.

⚠ Do not remove the appliance from its polystyrene foam base until the time of installation.

⚠ After installation, the bottom of the appliance must no longer be accessible - risk of burn.

⚠ Do not install the appliance behind a decorative door - risk of fire.

⚠ If the appliance is installed under the worktop, do not obstruct the minimum gap between the worktop and the upper edge of the oven - risk of burns.

⚠ This appliance is intended to be used built-in. Do not use it freestanding or place into a cabinet. After unpacking the appliance, make sure that the appliance door closes properly. In the event of problems, contact the dealer or your nearest After-sales Service.

ELECTRICAL WARNINGS

⚠ The rating plate is on the front edge of the oven (visible when the door is open).

⚠ It must be possible to disconnect the appliance from the power supply by unplugging it if plug is accessible, or by a multi-pole switch installed upstream of the socket in accordance with the wiring rules and the appliance must be earthed in conformity with national electrical safety standards.

⚠ Do not use extension leads, multiple sockets or adapters. The electrical components must not be accessible to the user after installation. Do not use the appliance when you are wet or barefoot. Do not operate this appliance if it has a damaged

power cable or plug, if it is not working properly, or if it has been damaged or dropped.

⚠ If the supply cord is damaged, it must be replaced with an identical one by the manufacturer, its service agent or similarly qualified persons in order to avoid a hazard - risk of electrical shock.

⚠ If the power cable needs to be replaced, contact an authorised service center.

CLEANING AND MAINTENANCE

⚠ **WARNING:** It is hazardous for anyone other than a competent person to carry out any service or repair operation that involves the removal of a cover which give protection against exposure to microwave energy.

⚠ Failure to maintain the oven in a clean condition could lead to deterioration of the surface that could adversely affect the life of the appliance and possibly result in a hazardous situation.

⚠ The oven must be cleaned regularly and any food deposits removed.


⚠ **WARNING:** Ensure that the appliance is switched off and disconnected from the power supply before performing any maintenance operation. To avoid risk of personal injury use protective gloves (risk of laceration) and safety shoes (risk of contusion); be sure to handle by two persons (reduce load); never use steam cleaning equipment (risk of electric shock). Non-professional repairs not authorised by the manufacturer could result in a risk to health and safety, for which the manufacturer cannot be held liable. Any defect or damage caused from non-professional repairs or maintenance will not be covered by the guarantee, the terms of which are outlined in the document delivered with the unit.

⚠ Regularly clean appliance door internal side and related gasket, without removing it. Use a soft sponge, mild water and neutral soap; dry using a neutral soft cloth. Do not use metal scrapers.

⚠ Do not use harsh abrasive cleaners or metal scrapers to clean the door glass since they can scratch the surface, which may result in shattering of the glass.


⚠ Make sure the appliance has cooled down before cleaning or performing maintenance. - risk of burns.

DISPOSAL OF PACKAGING MATERIALS

The packaging material is 100% recyclable and is marked with the recycle symbol . The various parts of the packaging must therefore be disposed of responsibly and in full compliance with local authority regulations governing waste disposal.

DISPOSAL OF HOUSEHOLD APPLIANCES

This appliance is manufactured with recyclable or reusable materials. Dispose of it in accordance with local waste disposal regulations. For further information on the treatment, recovery and recycling of household electrical appliances, contact your local authority, the collection service for household waste or the store where you purchased the appliance. This appliance is marked in compliance with European Directive 2012/19/EU, Waste Electrical and Electronic Equipment (WEEE) and with the Waste Electrical and Electronic Equipment regulations

2013 (as amended). By ensuring this product is disposed of correctly, you will help prevent negative consequences for the environment and human health. The  symbol on the product or on the accompanying documentation indicates that it should not be treated as domestic waste but must be taken to an appropriate collection center for the recycling of electrical and electronic equipment.

DECLARATIONS OF CONFORMITY

This appliance is in compliance with the European standard EN 60705.

This product contains a light source of energy efficiency class G.

DA

SIKKERHEDSANVISNINGER

VIGTIGE OPLYSNINGER, DER SKAL LÆSES OG OVERHOLDES

Læs disse sikkerhedsanvisninger før apparatet tages i brug. Opbevar dem i nærheden til senere reference.

Disse anvisninger og selve apparatet er forsynet med vigtige oplysninger om sikkerhed, der altid skal overholdes. Fabrikanten frasiger sig ethvert ansvar for manglende overholdelse af disse sikkerhedsregler, for u hensigtsmæssig brug af apparatet eller forkerte indstillinger.

⚠ Meget små børn (0-3 år) skal holdes på afstand af apparatet. Små børn (3-8 år) skal holdes på afstand af apparatet med mindre de er under konstant opsyn. Apparatet kan bruges af børn på 8 år og derover, og personer med nedsatte fysiske, sensoriske eller mentale evner eller med manglende erfaring og viden, hvis disse er under opsyn eller er oplært i brugen af apparatet på en sikker måde og, hvis de forstår de involverede farer. Børn må aldrig lege med apparatet. Rengøring og brugervedligeholdelse må ikke udføres af børn uden opsyn.

⚠ ADVARSEL: Når apparatet anvendes i kombifunktion, må børn kun bruge ovnen under opsyn pga. de høje temperaturer.

⚠ ADVARSEL: Apparatet og de tilgængelige dele kan blive varme, når apparatet er i brug. Der bør udvises forsigtighed, for at undgå at røre apparatets opvarmede dele. Børn under 8 år skal holdes væk fra ovnen, medmindre de er under konstant opsyn.

⚠ Apparatet skal altid være under opsyn under tørring af madvarer. Hvis apparatet egner sig til stegetermometer, må du kun bruge et stegetermometer, der anbefales til ovnen - brandfare.

⚠ Hold klude eller andre brændbare materialer væk fra apparatet, indtil alle apparatets dele er fuldstændig afkølede - brandfare. Vær altid opmærksom under tilberedning af fødevarer med et højt indhold af fedt eller olie, eller hvis der skal tilsættes alkoholiske væsker - brandfare. Benyt ovnhandsker når pladerne eller tilbehøret skal tages ud. Åbn lågen forsigtigt ved tilberedningens afslutning, så den varme luft eller damp ledes gradvist ud af ovnrummet - risiko

for forbrændinger. Varmfluthullerne på ovnens forside må ikke blokeres - brandfare.

⚠ Pas på når ovnens låge står åben eller er lagt ned, for at undgå at støde på lågen.

⚠ ADVARSEL: Hvis der er skader på ovnens låge eller lågens pakninger, må den ikke anvendes, før den er blevet repareret af en kvalificeret reparatør - risiko for tilskadekomst.

⚠ ADVARSEL: Væske og fødevarer må ikke opvarmes i forseglede beholdere - eksplosionsfare. Opvarmning af drikkevarer kan medføre en forsinket overkogning, så vær forsigtig under håndtering af beholderen - risiko for forbrænding.

⚠ Mikrobølgeovnen er beregnet på at opvarme mad- og drikkevarer. Tør aldrig fødevarer eller beklædningsdele, og opvarm aldrig varmepuder, hjemmesko, svampe o.l. - brandfare. Hold altid øje med ovnen under opvarmning af fødevarer i plastik- eller papirbeholdere - brandfare.

⚠ Når du har opvarmet babymad eller væske i en sutteflaske eller mikroovnsikker kop, skal du altid ryste og røre rundt samt kontrollere temperaturen før servering. Så sikrer du, at varmen er jævnt fordelt, og du undgår risikoen for skoldning eller vabler.

⚠ Indholdet i sutteflasker eller glas med babymad skal røres rundt eller rystes, og indholdets temperatur skal kontrolleres - risiko for forbrændinger. Opvarm ikke æg med skal eller hele hårdkogte æg - eksplosionsfare.

⚠ Brug kun udstyr, som er egnet til mikrobølgeovne. Brug aldrig metalbeholdere - risiko for tilskadekomst.

⚠ Brug kun det stegetermometer, der anbefales til denne ovn - brandfare.

⚠ Sluk for ovnen, eller tag stikket ud af kontakten, og hold lågen lukket, for at kvæle eventuelle flammer, hvis der observeres røg.

⚠ Hvis apparatet er installeret 850 mm eller højere over gulvet, skal man passe på, at drejetallerkenen ikke flyttes når beholderne tages ud - risiko for tilskadekomst.

⚠ Anvend ikke mikrobølgeovnen til friturestegning da olietemperaturen kan ikke kontrolleres.

⚠ Metalbeholdere til fødevarer og drikkevarer er ikke egnede til mikrobølgetilberedning.

⚠ Fjern ikke de beskyttelsesplader, der sidder i ovnvæggens sider (angår kun visse modeller). De hindrer, at der kommer fedt og madpartikler ind i bølgelederne.

TILLADT BRUG

⚠ GIV AGT: Apparatet er ikke beregnet til at blive startet ved hjælp af et eksternt tændingssystem, som f.eks. en timer, eller af et separat fjernbetjent system.

⚠ Dette produkt er beregnet til husholdningsbrug og lignende, så som: i køkkenet på arbejdspladser, kontorer og/eller forretninger På landbrugsejendomme; Af kunder på hoteller, moteller, bed & breakfast og andre beboelsesomgivelser.

⚠ Enhver anden brug er forbudt (f.eks. opvarmning af rum).

⚠ Dette apparat er ikke beregnet til erhvervsbrug. Brug ikke apparatet udendørs.

⚠ Opbevar aldrig eksplosionsfarlige eller brændbare stoffer (f.eks. benzin eller spraydåser) i eller i nærheden af apparatet - brandfare.

INSTALLATION

⚠ Flytning og opstilling af apparatet skal foretages af to eller flere personer - risiko for skader. Brug beskyttelseshandsker under udpakning og installation - snitfare.

⚠ Installation, inklusive vandforsyning (om forudset), elektriske tilslutninger, og reparation skal udføres af en kvalificeret tekniker. Reparer eller udskift ingen af apparatets dele, medmindre dette specifikt er anført i brugsvejledningen. Hold børn væk fra installationsområdet. Kontrollér, at apparatet ikke er blevet beskadiget under transporten. Kontakt forhandleren eller den nærmeste serviceafdeling, hvis der skulle opstå problemer. Efter installation skal emballagen (plastik-, flamingodele etc.) opbevares udenfor børns rækkevidde - kvælningsrisiko. Tag stikket ud af stikkontakten før, der udføres enhver form for installationsindgreb - risiko for elektrisk stød. Kontrollér at apparatet ikke beskadiger strømkablet under installationen - brandfare eller risiko for elektrisk stød. Aktivér kun apparatet, når installationen er fuldenendt.

⚠ Skær køkkenelementet til, så det passer, før apparatet installeres i skabet, og fjern omhyggeligt eventuel savsmuld og træspåner.

⚠ Fjern først polystyrenskumunderlaget når apparatet skal installeres.

⚠ Der må ikke være adgang til apparatets nederste del efter opstillingen - brandfare.

⚠ Installér ikke apparatet bag en pyntelåge - Brandfare.

⚠ Hvis apparatet skal installeres under køkkenbordet, må minimumsafstanden mellem køkkenbordet og ovnens øvre kant ikke blokeres - risiko for forbrænding.

⚠ Dette apparat er beregnet til indbygning. Brug det aldrig fritstående eller stående i et skab.

Når emballagen er fjernet, skal det kontrolleres, at lågen lukker korrekt. Kontakt forhandleren eller den nærmeste serviceafdeling, hvis der skulle opstå problemer.

ADVARSLER OM ELEKTRICITET

⚠ Typepladen er anbragt på forkanten af ovnen (synlig, når lågen er åben).

⚠ Strømforsyningen skal kunne afbrydes enten ved at tage stikket ud eller ved hjælp af en multipolet afbryder, der er anbragt før stikkontakten i henhold til el-reglerne, og apparatet skal jordforbindes i overensstemmelse med nationale sikkerhedsstandarder for elektrisk materiel.

⚠ Der må ikke anvendes forlængerledninger eller multistikdåser. Efter endt installation må der ikke være direkte adgang til de elektriske dele. Rør aldrig ved apparatet, hvis du er våd eller har bare fødder. Anvend ikke dette apparat, hvis strømkablet eller stikket er beskadiget, hvis apparatet ikke fungerer korrekt, eller hvis det er beskadiget, eller har været tabt på gulvet.

⚠ Eventuel udskiftning af el-kablet skal foretages af en autoriseret tekniker eller af en tilsvarende kvalificeret person, for at undgå fare for personskade - risiko for elektrisk stød.

⚠ Kontakt et autoriseret servicecenter ved behov for udskiftning af strømkablet.

RENGØRING OG VEDLIGEHOLDELSE

⚠ ADVARSEL: Det er forbundet med alvorlige fare for enhver anden end en uddannet servicetekniker at udføre service eller foretage en reparation, der nødvendiggør afmontering af et dæksel, der yder beskyttelse mod mikrobølgeenergien.

⚠ Hvis ovnen ikke holdes ren, kan overfladerne ødelægges. Det kan påvirke apparatets levetid, og det kan også medføre farlige situationer.

⚠ Ovnens skal rengøres regelmæssigt, og eventuelle madrester skal fjernes.


⚠ ADVARSEL: Kontrollér, at apparatet er slukket og at stikket er trukket ud af stikkontakten, før der udføres nogen form for vedligeholdelsesindgreb. Brug beskyttelseshandsker (risiko for sår dannelse) og sikkerhedssko (risiko for kontusion) for at undgå risiko for personskade; sørg for, at håndteringen udføres af to personer (reduktion af belastningen); anvend aldrig damprensere (risiko for elektrisk stød). Ikke-professionelle reparationer, der ikke er godkendt af fabrikanten, kan medføre risici for sundhed og sikkerhed, som fabrikanten ikke kan holdes ansvarlig for. Enhver defekt eller skade forårsaget af ikke-professionel reparation eller vedligeholdelse er ikke dækket af garantien, hvis vilkår er beskrevet i dokumentet, der leveres sammen med enheden.

⚠ Rengør jævnligt lågens inderside og dennes pakning, uden at demontere den. Brug en blød svamp og en opløsning af vand og en mild sæbe; tør efter med en blød klud. Anvend aldrig metalgenstande.

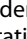
⚠ Brug ikke stærke slibende rengøringsmidler eller metalskrabere til at rengøre glasruden i lågen, da de kan ridse overfladen og ødelægge glasset.

⚠ Sørg for, at apparatet er koldt, inden du foretager vedligeholdelse eller rengøring. - risiko for forbrænding.

BORTSKAFFELSE AF EMBALLAGEN

Emballagen kan genbruges 100% og er mærket med genbrugssymbolet . Emballagen bør derfor ikke efterlades i miljøet, men skal bortskaffes i overensstemmelse med lokale regler.

BORTSKAFFELSE AF HUSHOLDNINGSAPPARATER

Apparatet er fremstillet af materialer, der kan genbruges. Det skal skrottes i henhold til gældende lokale miljøregler for bortskaffelse af affald. Kontakt de lokale myndigheder, renovationsselskabet eller den forretning, hvor apparatet er købt, for at indhente yderligere oplysninger om behandling, genvinding og genbrug af elektriske husholdningsapparater. Dette apparat er mærket i overensstemmelse med EU-direktiv 2012/19/EU, affald af elektrisk og elektronisk udstyr (WEEE) og med forskrifterne for affald af elektrisk og elektronisk udstyr 2013 (som ændret). Ved at sikre, at dette produkt bliver skrottet korrekt, hjælper man med til at forhindre negative konsekvenser for miljøet og folkesundheden. Symbolet  på produktet eller på den ledsagende dokumentation angiver, at dette produkt ikke må bortskaffes som husholdningsaffald, men at det skal afleveres på et egnet indsamlingscenter for genbrug af elektrisk og elektronisk udstyr.

OVERENSSTEMMELSESERKLÆRING

Dette apparat overholder den europæiske standard EN 60705.

Dette produkt indeholder en lyskilde med energiklasse G.

FI

TURVALLISUUSOHJEET

TÄRKEÄ LUKEA JA NOUDATTA

Lue nämä turvallisuusohjeet ennen laitteen käyttöä. Säilytä ne lähetyvillä tulevaa tarvetta varten.

Näissä ohjeissa ja itse laitteessa on tärkeitä turvallisuutta koskevia varoituksia, joita on noudatettava aina. Valmistaja kieltäytyy kaikesta vastuusta, jos näitä turvallisuusohjeita ei noudateta tai jos laitetta käytetään sopimattomasti tai säätimet asetetaan virheellisesti.

⚠ Pikkulapset (0-3 vuotta) on pidettävä loitolla laitteesta. Hieman vanhemmat lapset (3-8 vuotta) on pidettävä loitolla laitteesta, ellei heitä valvota jatkuvasti. Laitetta voivat käyttää yli 8-vuotiaat lapset sekä fyysisesti, aisteiltaan tai henkisesti rajoitteiset tai kokemattomat ja taitamattomat henkilöt ainoastaan, jos heidän turvallisuudestaan vastaava henkilö valvoo tai opastaa heitä laitteen turvallisessa käytössä ja osoittaa mahdolliset vaaratilanteet. Lapset eivät saa leikkiä laitteella. Lapset eivät saa suorittaa puhdistus- tai huoltotoimenpiteitä ilman valvontaa.

⚠ VAROITUS: Kun laitetta käytetään yhdistelmätoiminnolla, lämpötila voi olla erittäin korkea toiminnan aikana. Tämän vuoksi lapset eivät saa käyttää uunia ilman aikuisen valvontaa.

⚠ VAROITUS: Laite ja sen kosketettavissa olevat osat kuumenevat käytön aikana. Varo koskettamasta lämmitysvastuksia. Alle 8-vuotiaat lapset on pidettävä loitolla, ellei heitä valvota jatkuvasti.

⚠ Älä koskaan jätä laitetta ilman valvontaa elintarvikkeiden kuivaamisen aikana. Jos laite soveltuu anturin käyttöön, käytä ainoastaan tälle uunille suositeltua lämpötila-anturia – tulipalovaara.

⚠ Pidä vaatteet ja muut palonarot materiaalit etäällä laitteesta, kunnes kaikki osat ovat kokonaan jäähtyneet – tulipalovaara. Ole aina varovainen runsaasti rasvaa tai öljyä sisältäviä ruokia valmistaessasi tai alkoholijuomia lisätessäsi – tulipalovaara. Käytä uunikäsineitä kun otat pois pannuja ja lisävarusteita. Kun kypsennys on loppunut, avaa luukku varovaisesti antaen kuuman ilman tai höyryn poistua asteittain ennen kuin viet käsiäsi uunin sisälle – palovammavaara. Älä tuki kuuman ilman tuuletusaukkoja uunin etupuolella – tulipalovaara.

⚠ Noudata varovaisuutta, ettet törmää uunin luukkuun sen ollessa auki tai ala-asennossa.

⚠ VAROITUS: Jos luukku tai luukun tiivisteet ovat vahingoittuneet, ei uunia saa käyttää ennen kuin se on korjattu – loukkaantumisvaara.

⚠ VAROITUS: Nesteitä tai ruokia ei saa lämmittää suljetuissa astioissa – räjähdysvaara; juomien lämmittäminen voi johtaa viiveellä purskahtavaan kiehumiseen; astiaa on käsiteltävä varoen – palovammojen riski.

⚠ Mikroaaltouuni on tarkoitettu ruokien ja juomien kuumentamiseen. Älä kuivaa elintarvikkeita tai vaatteita tai kuumenna lämmitystyynyjä, toiveleita, sieniä tai vastaavia – tulipalovaara. Lämmittäessäsi elintarvikkeita muovisissa tai paperisissa astioissa pysy uunin lähellä valvomassa tilannetta – tulipalovaara.

⚠ Sekoita aina tuttipullossa tai turvallisessa mikroastiassa olevaa vauvanruokaa tai juomaa kuumennuksen jälkeen ja tarkista, että se on sopivan lämpöistä, ennen kuin annat sen vauvalle. Näin varmistat, että ruoka tai juoma on tasaisen lämpöistä ja ettei se polta.

⚠ Tuttipullojen ja vauvanruokapurkkien sisältöä tulee sekoittaa tai ravistaa ja niiden lämpötila tulee tarkistaa – palovammojen vaara. Älä kuumenna muniä kuorineen sekä kokonaisia kovaksi keitettyjä muniä – räjähtämisvaara.

⚠ Käytä ainoastaan keittiövälineitä, jotka sopivat lämmitykseen mikroaaltouunissa. Älä käytä metallisia astioita – loukkaantumisvaara.

⚠ Käytä vain tälle uunille suositeltua lämpötila-anturia – tulipalovaara.

⚠ Jos uunissa on savua, kytke virta pois tai irrota laitteen pistoke ja pidä luukku kiinni, jotta liekit sammuvat.

⚠ Jos laite on asennettu 850 mm:n korkeudelle lattiasta tai sen yli, huolehdi, ettet siirrä pyörintätasoa poistaessasi astioita – loukkaantumisvaara.

⚠ Älä uppopaista ruokaa mikroaaltouunissa, sillä öljyn lämpötilaa ei voi säätää.

⚠ Metalliset astiat elintarvikkeille ja juomille eivät sovellu mikroaaltouunikäyttöön.

⚠ Älä poista uunitilan sivuseinillä olevia suojalevyjä (ainoastaan tietyissä malleissa). Ne

estävät rasvan ja ruoanmurujen pääsyn uunin mikroaltoenergian tulokanaviin.

SALLITTU KÄYTTÖ

⚠️ **HUOMIO:** Laitetta ei ole tarkoitettu käytettäväksi ulkopuolisen kytkentälaitteen, kuten esimerkiksi ajastimen, tai erillisen kauko-ohjausjärjestelmän kanssa.

⚠️ Tämä laite on tarkoitettu kotitalouskäyttöön ja vastaaviin käyttötarkoituksiin, kuten: henkilöstön keittiötiloihin kaupoissa, toimistoissa ja muissa työympäristöissä; maataloissa; asiakaskäyttöön hotelleissa, motelleissa, aamiaismajoituspaikoissa ja muissa asuinympäristöissä.

⚠️ Mikä tahansa muu käyttö on kiellettyä (esimerkiksi huoneiden lämmittäminen).

⚠️ Tätä laitetta ei ole tarkoitettu ammattikäyttöön. Älä käytä laitetta ulkona.

⚠️ Älä säilytä räjähtäviä tai syttyviä aineita (esim. bensiiniä tai aerosolipakkauksia) laitteen sisällä tai sen läheisyydessä – tulipalon vaara.

ASENNUS

⚠️ Laitteen käsittelyssä ja asennuksessa tarvitaan vähintään kaksi henkilöä – loukkaantumisen vaara. Käytä suojakäsineitä pakkauksen avaamisen ja asennuksen yhteydessä – leikkautumisvaara.

⚠️ Asennus, mukaan lukien vesikytkennät (jos niitä on), sähkökytkennät ja korjaukset on annettava pätevän asentajan tehtäviksi. Älä korjaa tai vaihda mitään laitteen osaa, ellei käyttöohjeessa nimenomaan näin kehoiteta. Pidä lapset loitolla asennuspaikasta. Kun olet purkanut laitteen pakkauksesta, varmista, että laite ei ole vahingoittunut kuljetuksen aikana. Jos ilmenee ongelmia, ota yhteys jälleenmyyjään tai lähimpään huoltopisteeseen. Asennuksen jälkeen pakkausjätteet (muovi, styroksiosat, jne.) on säilytettävä lasten ulottumattomissa – tukehtumisvaara. Laite on kytkettävä irti sähköverkosta ennen mitään asennustoimenpiteitä – sähköiskun vaara. Varmista asennuksen aikana, että laite ei vaurioita virtajohtoa – tulipalon tai sähköiskun vaara. Kytke laite päälle vasta kun asennus on valmis.

⚠️ Tee kaikki kalusteiden leikkaustyöt ennen kuin asetat laitteen paikalleen kalusteeseen ja poista kaikki lastut sekä sahanpuru.

⚠️ Älä ota laitetta pois sen polystyreenivahtoalustalta ennen kuin asennushetkellä.

⚠️ Asennuksen päätyttyä laitteen alaosa ei saa olla kosketeltavissa – palovammavaara.

⚠️ Älä asenna laitetta koristeoven taakse - tulipalovaara.

⚠️ Jos laite on asennettu työtason alle, älä tuki pientä väliä työtason ja uunin yläreunan välillä – palovammavaara.

⚠️ Tämä laite on tarkoitettu asennettavaksi kalusteeseen. Älä käytä sitä vapaasti seisovana äläkä sijoita sitä kaappiin.

Purettuasi laitteen pakkauksesta tarkista, että sen luukku sulkeutuu kunnolla. Jos ilmenee ongelmia, ota yhteys jälleenmyyjään tai lähimpään huoltopisteeseen.

SÄHKÖASIOITA KOSKEVAT VAROITUKSET

⚠️ Arvokilpi on uunin etureunassa (näky luukun ollessa auki).

⚠️ Laite on voitava kytkeä irti sähköverkosta irrottamalla pistoke pistorasiasta, jos pistorasia on saavutettavissa, tai pistorasian edelle asennetusta moninapaisesta kytkimestä, minkä lisäksi laite on maadoitettava kansallisten sähköistä turvallisuutta koskevien määräysten mukaisesti.

⚠️ Älä käytä jatkojohtoja, haaroitusrasioita tai adaptoreita. Kun asennus on tehty, sähköosat eivät saa olla käyttäjän ulottuvilla. Älä käytä laitetta märkänä tai paljasjaloin. Älä käytä tätä laitetta, jos virtajohto tai pistoke on vahingoittunut, jos laite ei toimi kunnolla tai jos se on vaurioitunut tai pudonnut.

⚠️ Jos virtajohto on vahingoittunut, sen tilalle on vaihdettava toinen samanlainen; vaarojen välttämiseksi vaihdon saa suorittaa valmistaja, valmistajan huoltopalvelu tai vastaava pätevä henkilöstö – sähköiskuvaara.

⚠️ Jos virtajohto on vaihdettava, ota yhteys valtuutettuun huoltoliikkeeseen.

PUHDISTUS JA HUOLTO

⚠️ **VAROITUS:** Sellaiset huolto- tai korjaustoimenpiteet, joiden yhteydessä joudutaan poistamaan mikroaltoenergialle altistumiselta suojaavia kansia, voivat olla vaarallisia, ja ne saa suorittaa ainoastaan pätevä henkilökunta.

⚠️ Jos uunia ei pidetä puhtaana, pinnat saattavat vahingoittua, mikä voi puolestaan lyhentää uunin käyttöikää ja aiheuttaa vaaratilanteita.

⚠️ Uuni täytyy puhdistaa säännöllisesti ja siitä on poistettava kaikki ruokajäänteet.

⚠️ **VAROITUS:** Varmista, että laite on sammutettu ja että se on irrotettu sähkövirrasta ennen mihinkään huoltotoimenpiteisiin ryhtymistä. Henkilövahinkojen ehkäisemiseksi on käytettävä suojakäsineitä (haavojen syntymisen vaara) ja turvakenkiä (ruhjevammojen vaara); käsittelyyn tarvitaan kahta henkilöä (kuormituksen vähentämiseksi); älä koskaan käytä höyrypesuria (sähköiskuvaara). Muiden kuin ammattilaisten suorittamat korjaukset, joihin ei ole valmistajan lupaa, saattavat aiheuttaa turvallisuus- ja terveystarpeita, joista valmistaja ei ole mitenkään vastuussa. Muiden kuin ammattilaisten suorittamista korjauksista ja huoltotoimenpiteistä aiheutuvat vikat tai vauriot eivät kuulu takuun piiriin missään tapauksessa; takuehdot on ilmoitettu yksikön mukana toimitetussa asiakirjassa.

⚠ Säännöllisesti puhdista laitteen luukun sisäpuoli ja siihen liittyvä tiiviste irrottamatta sitä. Käytä pehmeää sientä, haaleaa vettä ja neutraalia saippuaa; kuivaa käyttämällä neutraalia pehmeää liinaa. Älä käytä metallisia kaapimia.


⚠ Älä käytä luukun lasin puhdistukseen hankaavia puhdistusaineita tai metallikaapimia, koska ne voivat naarmuttaa pintaa ja aiheuttaa lasin rikkoontumisen.

⚠ Varmista, että laite on jäähtynyt, ennen kuin aloitat huolto- tai puhdistustoimenpiteet. - palovammavaara.

PAKKAUSMATERIAALIEN HÄVITTÄMINEN

Pakkaus on valmistettu 100-prosenttisesti kierrätettävästä materiaalista ja siinä on kierrätysmerkki ♻. Pakkauksen osia ei saa heittää roskiin vaan ne on hävitettävä paikallisten jätehuoltoviranomaisten määräysten mukaisesti.

KODINKONEIDEN HÄVITTÄMINEN

Tämä laite on valmistettu kierrätettävistä tai uusiokäyttöön kelpaavista materiaaleista. Hävitä laite paikallisten jätehuoltomääräysten mukaisesti. Lisätietoja sähkökäyttöisten kodinkoneiden käsittelystä, materiaalin keräämisestä ja kierrätyksestä saat paikallisilta viranomaisilta, jätehuollosta tai liikkeestä, josta laite on ostettu. Tämä laite on merkitty EU:n sähkö- ja elektroniikkaromua koskevan direktiivin 2012/19/EU (WEEE) sekä sähkö- ja elektroniikkaromusta vuonna 2013 annetun asetuksen mukaisesti (sellaisena kuin se on muutettu). Varmistamalla, että tuote poistetaan käytöstä asianmukaisesti, voidaan auttaa estämään ympäristö- ja terveyshaittoja. Symboli  tuotteessa tai sen asiakirjoissa tarkoittaa, ettei laitetta saa hävittää kotitalousjätteiden mukana. Sen sijaan tuote on toimitettava sähkö- ja elektroniikkakomponenttien keräys- ja kierrätyspisteeseen.

VAATIMUSTENMUKAISUUSVAKUUTUKSET

Tämä laite vastaa eurooppalaista standardia EN 60705.

Tämä tuote sisältää energialuokkaan G kuuluvan valonlähteen.

NO SIKKERHETSREGLER

VIKTIG Å LESE OG RESPEKTERE

Les disse sikkerhetsinstruksene før du tar i bruk apparatet. Oppbevar de i nærheten for fremtidig referanse.

Disse instruksjonene og maskinen gir er utstyrt med viktige sikkerhetsadvarsler. Disse må alltid leses og følges. Produsenten fraskriver seg ethvert ansvar for unnlattelse av å følge disse sikkerhetsinstruksjonene, for uegnet bruk av apparatet eller feil innstilling av kontroller.

⚠ Svært små barn (0-3 år) må holdes på sikker avstand fra apparatet. Små barn (3-8 år) må holdes på sikker avstand fra apparatet med mindre de holdes under kontinuerlig oppsyn. Barn fra 8 år og oppover og personer med nedsatt sansevne eller fysisk eller psykisk funksjonsevne, eller manglende erfaring og kunnskap kan kun bruke dette apparatet under tilsyn eller hvis de har fått opplæring i trygg bruk av apparatet og forstår farene det innebærer. Barn må ikke leke med apparatet. Barn må ikke foreta rengjørings- eller vedlikeholdsoppgaver uten å være under tilsyn.

⚠ ADVARSEL: Når apparatet brukes i kombigrillmodus, bør barn bruke ovnen kun under tilsyn

av voksne grunnet de høye temperaturene som dannes.

⚠ ADVARSEL: Apparatet og dets tilgjengelige deler kan bli varme ved bruk. Vær forsiktig så ingen kommer borti varmeelementene. Barn under 8 år må holdes unna hvis de ikke er under kontinuerlig oppsyn.

⚠ La aldri apparatet være uten oppsyn under tørking av mat. Hvis apparatet er egnet for bruk med temperaturføler, bare bruke en temperaturføler anbefalt for denne ovnen - fare for brann.

⚠ Hold klær eller andre brennbare materialer borte fra apparatet, inntil alle komponenter er fullstendig avkjølt - fare for brann. Vær alltid spesielt oppmerksom ved tilberedning av matvarer som inneholder mye fett, olje eller når du tilfører alkoholholdige drikkevarer - fare for brann. Bruk grytekluter for å fjerne panner og tilbehør. Når tilberedningen er avsluttet, må du forsiktig åpne døren, slik at varm luft eller damp gradvis forsvinner før du når fram til ovnsrommet - fare for brannskader. Ikke blokker varmeluftventilene på forsiden av ovnen - fare for brann.

⚠ Vær spesielt oppmerksom når døren er åpen eller i nedre posisjon, for å unngå å treffe døren.

⚠ ADVARSEL: Dersom døren eller dørens pakninger er skadde, må ikke ovnen benyttes før den er reparert - fare for brann.

⚠ ADVARSEL: Væsker og matvarer må ikke varmes opp i forseglede beholdere - fare for eksplosjon, oppvarming av drikkevarer kan føre til forsinket eruptiv koking, må det utvises forsiktighet ved håndtering av beholderen - fare for brannskader.

⚠ Mikrobølgeovnen er beregnet på oppvarming av mat og drikke. Ikke tørk mat eller klær eller varme varmeputer, tøfler, svamper eller lignende - fare for brann. Når du varmer opp mat i plast- eller papirbeholdere, må du følge med på det som skjer i ovnen - fare for brann.

⚠ Etter å ha varmet opp babymat eller væsker i en tåteflaske eller en sikker mikrobølgeovnskopp, må du alltid riste, røre og kontrollere temperaturen før servering. På den måten blir varmen jevnt fordelt, og du unngår fare for skålding eller forbrenning.

⚠ Innholdet i tåteflasker og barnematglass må røres eller ristes og temperaturen må kontrolleres - fare for at barnet kan brenne seg. Du må ikke varme egg med skall og hele hardkokte egg - eksplosjonsfare.

⚠ Bruk kun kjøkkenutstyr som egner seg for tilberedning med mikrobølgeovn. Ikke bruk beholdere i metall - fare for skade.

⚠ Bruk kun en temperatursonde som anbefales for denne ovnen - fare for brann.

⚠ Hvis det utvikles røyk, må du slå apparatet av eller trekke ut støpselet, og holde døren lukket for å kvele eventuelle flammer.

⚠ Dersom apparatet er plassert 850 mm eller mer over gulvet, vær oppmerksom på å ikke flytte dreieskiven når du tar ut beholdere – fare for skade.

⚠ Ikke bruk mikrobølgeovnen til frityrsteking, siden du ikke kan kontrollere temperaturen på oljen.

⚠ Metallbeholdere for mat og drikke er ikke egnet til bruk i mikrobølgeovn.

⚠ Du må ikke fjerne beskyttelsesdekslene for mikrobølgeovnens luftinntak som er plassert på sideveggene (kun visse modeller). De hindrer at fett og matpartikler kan komme inn i mikrobølgeovnens luftinntakskanaler.

TILLATT BRUK

⚠ **ADVARSEL:** Dette apparatet er ikke beregnet på å bli styrt ved en ekstern bryter, som f.eks. en timer, eller et adskilt system for fjernkontroll.

⚠ • Dette apparatet er beregnet for bruk i husholdninger og på lignende steder som for eksempel: selvbetjente kjøkken for butikkansatte, på kontorer eller på andre arbeidsplasser; gårder; av gjester på hotell, motell, bed & breakfast og andre overnattingssteder.

⚠ Ingen annen bruk er tillatt (f.eks. oppvarming av rom).

⚠ Denne maskinen er ikke beregnet for profesjonell bruk. Ikke bruk maskinen utendørs.

⚠ Ikke oppbevar eksplosiver eller brennbare stoffer (f.eks. bensin eller aerosolbokser) inne i eller i nærheten av maskinen - brannfare.

INSTALLASJON

⚠ Flytting og installering av maskinen må utføres av to eller flere personer - fare for skade. Bruk beskyttende hansker for å pakke ut og installere maskinen - fare for kutt.

⚠ Installasjon, inkludert tilkopling av vann (hvis dette er aktuelt), elektrisk tilkopling og reparasjoner må utføres av kvalifiserte teknikere. Ikke reparer eller erstatt deler av apparatet med mindre det er tydelig spesifisert i bruksanvisningen. Hold barn på sikker avstand fra installeringsområdet. Pakk ut apparatet og forsikre deg om at det ikke er blitt skadet under transporten. Hvis det oppstår problemer, kontakt forhandleren eller nærmeste Ettersalgsservice. Når maskinen er installert, må emballasjeavfall (plast, deler i styroskum osv.) oppbevares utilgjengelig for barn - fare for kvelning. Maskinen må alltid frakobles strømmettet før installering - fare for elektrisk støt. Under installeringen må du passe på at strømledningen ikke kommer i klem og blir skadet - fare for brann eller elektrisk støt. Apparatet må ikke settes på før installeringen er fullført.

⚠ Gjør helt ferdig åpningen på seksjonen før ovnen settes på plass i møbelet og fjern alt spon og sagflis.

⚠ Fjern ikke apparatet fra sin base i polystyrenskum før det er tid for installasjon.

⚠ Undersiden av apparatet må ikke være tilgjengelig etter installasjon - fare for brannskader.

⚠ Ikke installer apparatet bak en dekorativ dør - Fare for brann.

⚠ Dersom apparatet er installert under benkeplaten, må du ikke dekke til minimumsavstanden mellom benkeplaten og øvre kanten til ovnen - fare for brannskader.

⚠ Dette apparatet er beregnet for innbygging. Ikke bruk det frittstående eller plassere det i et skap.

Når du har pakket ut apparatet, må du forsikre deg om at døren lukker seg skikkelig. Hvis det oppstår problemer, kontakt forhandleren eller nærmeste ettersalgsservice.

ELEKTRISKE ADVARSLER

⚠ Typeskiltet sitter på forkanten av ovnen (synlig når døren åpnes).

⚠ Det må være mulig å koble apparatet fra strømforsyningen ved å trekke ut støpset dersom støpset er tilgjengelig, eller ved hjelp av en flerpolet bryter montert ovenfor stikkontakten i henhold til regler for montering av ledninger og apparatet må jordes i samsvar med de nasjonale elektriske sikkerhetsstandardene.

⚠ Ikke bruk skjøteledninger, multi-stikkontakter eller adaptere. De elektriske komponentene må ikke være tilgjengelige etter installasjonen. Ikke bruk apparatet når du er våt eller barbert. Ikke bruk dette apparatet dersom strømkabelen eller støpset er skadet, hvis det ikke fungerer som det skal, eller dersom det er blitt skadet eller har falt ned.

⚠ Hvis strømledningen er skadet, må den erstattes av produsenten, serviceavdelingen eller tilsvarende kvalifiserte personer for å unngå farlige situasjoner - fare for elektrisk støt.

⚠ Ta kontakt med et godkjent servicesenter dersom det er nødvendig å skifte ut nettkabelen.

RENHOLD OG VEDLIKEHOLD

⚠ **ADVARSEL:** Det er farlig for ufaglærte personer å utføre servicearbeid eller reparasjoner som innebærer å fjerne et deksel på denne ovnen. Dekslene beskytter mot mikrobølgeenergien.

⚠ Dersom du ikke holder ovnen ren, kan overflatene bli ødelagte. Dette kan ha sterk innvirkning på apparatets levetid og kan føre til farlige situasjoner.

⚠ Ovnen må rengjøres regelmessig og matrester må fjernes.

⚠ **ADVARSEL :** Påse at apparatet er slått av og koblet fra strømforsyningen før du utfører vedlikehold. Bruk vernehansker for å unngå fare for personskader (fare for sårdannelse) og vernesko (fare for knusingskade); sørg for at apparatet


håndteres av to personer (for å redusere lasten); bruk aldri damprensjøringsutstyr (fare for elektrisk støt). Ikke-profesjonelle reparasjoner som ikke er godkjente av produsenten kan føre til fare for helse og sikkerhet, som produsenten ikke kan holdes ansvarlig for. Enhver feil eller skade forårsaket av ikke profesjonelle reparasjoner eller vedlikehold vil ikke bli dekket av garantien, garantivilkår er beskrevet i dokumentet som leveres sammen med enheten.

⚠ Rengjør regelmessig innsiden av apparatets dør og den tilhørende pakningen, uten å fjerne den. Bruk en myk svamp, bløtt vann og nøytral såpe; tørk med en nøytral myk klut. Ikke bruk metallskrapere.


⚠ Bruk ikke skuremidler eller skraperedskaper av metall for å rengjøre glasset i ovnsdøren. Dette kan ripe overflaten av glasset, noe som kan føre til at glasset slår sprekker.

⚠ Påse at apparatet er nedkjølt før du gjør det rent eller utfører vedlikehold. - Fare for forbrenning.

AVHENDING AV EMBALLASJEMATERIAL

Emballasjematerialet er 100 % gjenvinnbart og er merket med gjenvinnings symbolet . De forskjellige delene av emballasjematerialet må avhendes ifølge gjeldende lokale miljøforskrifter.

AVHENDING AV HUSHOLDNINGSAPPARAT

Dette apparatet er produsert med resirkulerbare eller gjenbrukbare materialer. Det må avfallsbehandles i henhold til lokale regler for avfallsbehandling. For mer utfyllende informasjon om behandling, gjenvinning og resirkulering av elektriske husholdningsapparater, kan du kontakte de kompetente lokale styresmakterne, det lokale renholdsverket eller butikken der du kjøpte husholdningsapparatet. Dette apparatet er merket i samsvar med det europeiske direktivet 2012/19/EU, Waste Electrical and Electronic Equipment (WEEE) og med reglene som gjelder for Avfall fra elektrisk og elektronisk utstyr av 2013 (og senere endringer). Ved å sørge for at dette produktet kasseres forskriftmessig, bidrar du til å forhindre de negative miljø- og helsekonsekvensene feil avfallshåndtering av dette produktet kan forårsake.  symbolet på produktet eller på de vedlagte dokumentene, indikerer at det ikke må behandles som vanlig husholdningsavfall, men bringes til en egnet innsamlingsstasjon for resirkulering av elektrisk og elektronisk utstyr.

OVERENSSTEMMELSESERKLÆRING

Dette apparatet oppfyller kravene i den europeiske standarden EN 60705.

Dette produktet har en lyskilde i energieffektivitetsklasse G.

PL INSTRUKCJE BEZPIECZEŃSTWA

PRZECZYTAĆ I ŚCIŚLE PRZESTRZEGAĆ

Przed przystąpieniem do użytkowania urządzenia należy zapoznać się instrukcjami bezpieczeństwa. Przechowywać w podręcznym miejscu w celu skorzystania w przyszłości.

W instrukcji oraz na samym urządzeniu znajdują się ważne ostrzeżenia dotyczące bezpieczeństwa, które należy zawsze uwzględniać. Producent urządzenia nie ponosi odpowiedzialności za jakiegokolwiek szkody wynikłe z nieprzestrzegania niniejszych instrukcji bezpieczeństwa, nieprawidłowego użytkowania urządzenia lub niewłaściwego ustawienia elementów sterujących.

⚠ Młodsze dzieci (0-3 lat) nie powinny przebywać w pobliżu urządzenia. Dzieci (3-8 lat) nie powinny przebywać w pobliżu urządzenia bez stałego nadzoru. Dzieci w wieku 8 lat i starsze, osoby o ograniczonej sprawności fizycznej, sensorycznej lub umysłowej oraz osoby bez odpowiedniego doświadczenia i wiedzy, mogą korzystać z urządzenia wyłącznie pod nadzorem lub po otrzymaniu odpowiednich instrukcji dotyczących bezpiecznego użytkowania urządzenia oraz pod warunkiem, że rozumieją zagrożenia związane z obsługą urządzenia. Nie pozwalać, by dzieci bawiły urządzeniem. Dzieci nie mogą czyścić ani konserwować urządzenia bez nadzoru.

⚠ OSTRZEŻENIE: Gdy urządzenie jest używane w trybie Combi (łączonym), dzieci powinny używać piekarnika wyłącznie pod nadzorem osoby dorosłej ze względu na wysoką temperaturę.

⚠ OSTRZEŻENIE: Urządzenie i jego dostępne części nagrzewają się podczas użytkowania. Należy zachować ostrożność, aby nie dotykać elementów grzejnych. Dzieci do lat 8 nie mogą znajdować się w pobliżu urządzenia bez stałego nadzoru.

⚠ Nigdy nie pozostawiać bez nadzoru urządzenia podczas procesu suszenia żywności. Jeśli urządzenie nadaje się do stosowania sondy, używaj tylko sondy temperaturowej zalecanej dla tego piekarnika – ryzyko pożaru.

⚠ Ścierki kuchenne i inne łatwopalne materiały powinny być przechowywane z dala od urządzenia, dopóki wszystkie jego podzespoły całkowicie nie ostygną – ryzyko pożaru. Należy zawsze zachowywać czujność podczas pieczenia pokarmów bogatych w tłuszcze, olej lub podczas dodawania napojów alkoholowych – ryzyko pożaru. Do wyjmowania patelni i innych akcesoriów należy używać rękawic kuchennych. Na koniec pieczenia należy ostrożnie otworzyć drzwi piekarnika, aby przed uzyskaniem do niego dostępu umożliwić stopniowe ujście gorącego powietrza lub pary – ryzyko oparzeń. Nie zakłócać przepływu gorącego powietrza z przodu piekarnika – ryzyko pożaru.

⚠ Aby uniknąć uderzenia w drzwi piekarnika, zachować ostrożność, gdy są one otwarte lub skierowane w dół.

⚠ OSTRZEŻENIE: Jeżeli drzwiczki lub uszczelki drzwiczek są uszkodzone, nie można używać kuchenki do momentu, aż zostanie naprawiona przez odpowiednio przeszkoloną osobę – występuje ryzyko obrażeń.

⚠ OSTRZEŻENIE: Płyny i inne produkty spożywcze należy podgrzewać w szczelnych opakowaniach – występuje ryzyko wybuchu. Podgrzewanie płynów może powodować gwałtowne gotowanie. Należy zachować ostrożność – występuje ryzyko oparzeń.

⚠ Kuchenka mikrofalowa jest przeznaczona do podgrzewania żywności i napojów. Nie

suszyć żywności ani odzieży, nie rozgrzewać ocieplaczy, kapci, gąbek ani żadnych podobnych przedmiotów – ryzyko pożaru. Podczas podgrzewania obuwia w plastikowych i papierowych opakowaniach zachować ostrożność - występuje ryzyko pożaru.

⚠ Po podgrzaniu jedzenia lub płynów dla niemowląt w butelce dla niemowląt lub bezpiecznym kubku do kuchenki mikrofalowej, zawsze wstrząsać, mieszać i sprawdzać temperaturę przed podaniem. Zapewni to równomierne rozprowadzenie ciepła i pozwoli uniknąć ryzyka poparzeń.

⚠ Zawartość butelek do karmienia i słoiczków z posiłkami dla dzieci należy wymieszać lub wstrząsnąć, po czym sprawdzić ich temperaturę – ryzyko poparzenia. Nie podgrzewać jaj w skorupkach ani całych jaj ugotowanych na twardo – ryzyko eksplozji.

⚠ Korzystać wyłącznie z przyborów nadających się do przyrządzania posiłków w kuchence mikrofalowej. Nie stosować naczyń ani pojemników metalowych. Występuje ryzyko obrażeń.

⚠ Należy korzystać wyłącznie z sondy temperatury zalecanej do stosowania w tym urządzeniu – ryzyko pożaru.

⚠ Jeśli z kuchenki wydobywa się dym, należy ją wyłączyć, odłączyć od zasilania oraz zamknąć drzwiczki, aby stłumić ogień.

⚠ Jeśli urządzenie jest zainstalowane 850 mm lub więcej nad podłogą, należy uważać, aby nie przesunąć talerza obrotowego podczas wyjmowania pojemników – ryzyko obrażeń.

⚠ Kuchenki mikrofalowej nie należy używać do smażenia na głębokim oleju, ponieważ nie jest możliwe kontrolowanie jego temperatury.

⚠ Metalowe pojemniki na żywność i napoje nie są przystosowane do użytku w kuchence mikrofalowej.

⚠ Zabrania się wyjmowania płytek ochronnych wlotów mikrofal z boku ścianki komory (tylko w niektórych modelach). Zapobiegają one przedostawaniu się tłuszczu i cząstek żywności do kanałów wlotowych mikrofal.

DOZWOLONE ZASTOSOWANIE

⚠ **OSTROŻNIE:** Urządzenie nie jest przystosowane do obsługi za pomocą zewnętrznego urządzenia, np. timera, ani niezależnego systemu zdalnego sterowania.

⚠ To urządzenie jest przeznaczone do użytku w gospodarstwach domowych oraz do podobnych zastosowań, takich jak: kuchnie dla pracowników w sklepach, biurach i innych środowiskach roboczych; gospodarstwa rolne; wykorzystanie przez klientów w hotelach, motelach oraz innych obiektach mieszkalnych.

⚠ Wszelkie inne zastosowania (np. ogrzewanie pomieszczeń) są zabronione.

⚠ Niniejsze urządzenie nie jest przeznaczone do użytku komercyjnego. Urządzenia nie należy używać w miejscach niezadaszonych.

⚠ Nie przechowywać materiałów wybuchowych ani substancji łatwopalnych (np. paliwa lub puszek z aerozolem) wewnątrz lub w pobliżu urządzenia – ryzyko pożaru.

INSTALACJA

⚠ Przemieszczenie oraz montaż urządzenia wymaga obecności co najmniej dwóch osób - ryzyko obrażeń ciała. Podczas wypakowywania i instalacji stosować rękawice ochronne - ryzyko skaleczenia.

⚠ Instalacje, w tym instalacje wodne (jeżeli dotyczy), podłączenia elektryczne i wszelkie naprawy powinny być przeprowadzane przez wykwalifikowanego technika. Nie naprawiać ani nie wymieniać żadnych części urządzenia, chyba że wyraźnie zaznaczono to w instrukcji obsługi. Dzieci nie powinny zbliżać się do miejsca montażu. Po rozpakowaniu urządzenia należy upewnić się, że nie uległo uszkodzeniu podczas transportu. W przypadku problemów należy skontaktować się ze sprzedawcą lub najbliższym serwisem technicznym. Po zainstalowaniu odpady opakowaniowe (plastikowe, elementy styropianowe itp.) muszą być przechowywane poza zasięgiem dzieci - ryzyko uduszenia. Przed przystąpieniem do jakichkolwiek czynności montażowych urządzenie należy odłączyć od zasilania elektrycznego – ryzyko porażenia prądem. Podczas instalacji dopilnować, aby urządzenie nie uszkodziło przewodu zasilającego - ryzyko pożaru lub porażenia prądem. Urządzenie można uruchomić dopiero po zakończeniu instalacji.

⚠ Przed wstawieniem urządzenia przyciąć szafkę i usunąć trociny i wióry.

⚠ Nie wyjmować urządzenia ze styropianowej podstawy do czasu instalacji.

⚠ Po zainstalowaniu dolna część urządzenia nie powinna być już dostępna – ryzyko oparzeń.

⚠ Nie umieszczać urządzenia za dekoracyjnymi drzwiczkami – ryzyko pożaru.

⚠ Jeśli urządzenie jest zainstalowane pod blatem roboczym, nie blokować minimalnego odstępu pomiędzy nim a górną krawędzią piekarnika - ryzyko oparzeń.

⚠ To urządzenie jest przeznaczone do zabudowy. Nie używać jako modułu wolnostojący ani w obudowie szafkowej.

Po rozpakowaniu urządzenia sprawdzić, czy drzwiczki zamykają się prawidłowo. W przypadku problemów należy skontaktować się ze sprzedawcą lub najbliższym serwisem technicznym.

OSTRZEŻENIA DOTYCZĄCE ELEKTRYCZNOŚCI

⚠ Tabliczka znamionowa znajduje się na przedniej krawędzi kuchenki (jest widoczna przy otwartych drzwiczkach).

⚠ Musi istnieć możliwość odłączenia urządzenia od źródła zasilania przez wyjęcie wtyczki (jeśli wtyczka jest dostępna) lub za pomocą dostępnego przełącznika wielobiegunowego, zainstalowanego w przewodzie do gniazda zasilania zgodnie z obowiązującymi normami krajowymi; urządzenie musi także posiadać uziemienie zgodne z obowiązującymi normami krajowymi dotyczącymi sprzętu elektrycznego.

⚠ Nie stosować przedłużaczy, rozdzielaczy i złączy pośrednich. Po zakończeniu instalacji użytkownik nie powinien mieć dostępu do podzespołów elektrycznych urządzenia. Nie korzystać z urządzenia na bosą stopę lub będąc mokrym. Nie uruchamiać urządzenia, jeśli kabel zasilający lub wtyczka są uszkodzone, nie działa ono prawidłowo lub zostało uszkodzone bądź upuszczone.

⚠ Jeśli przewód zasilający jest uszkodzony, jego wymiana na identyczny powinna być przeprowadzona przez producenta, pracownika serwisu lub inną podobnie wykwalifikowaną osobę w celu uniknięcia niebezpieczeństwa – ryzyko porażenia prądem.

⚠ Jeśli kabel zasilający wymaga wymiany, należy skontaktować się z autoryzowanym centrum serwisowym.

CZYSZCZENIE I KONSERWACJA

⚠ OSTRZEŻENIE: Niebezpieczne jest wykonywanie przez osobę nieprzeszkoloną jakichkolwiek napraw bądź czynności serwisowych wiążących się ze zdejmowaniem wszelkich osłon zabezpieczających przed działaniem mikrofal.

⚠ Kuchenkę należy utrzymywać w czystości, aby uniknąć niszczenia jej powierzchni, co miałyby niekorzystny wpływ na trwałość urządzenia i mogło prowadzić do ewentualnych niebezpiecznych sytuacji.

⚠ Piekarnik należy regularnie czyścić i usuwać z niego wszelkie resztki potraw.

⚠ OSTRZEŻENIE: Sprawdzić, czy urządzenie zostało wyłączone i odłączone od źródła zasilania przed przystąpieniem do czynności konserwacyjnych. Aby uniknąć ryzyka obrażeń ciała, należy używać rękawic ochronnych (ryzyko skaleczenia) i butów ochronnych (ryzyko stłuczenia) pamiętać o obsłudze przez dwie osoby (zmniejszenie obciążenia); w żadnym przypadku nie stosować urządzeń parowych do czyszczenia (ryzyko porażenia prądem). Niefachowe naprawy nieautoryzowane przez producenta mogą spowodować zagrożenie dla zdrowia i bezpieczeństwa, za które producent nie ponosi odpowiedzialności. Wszelkie wady lub


uszkodzenia spowodowane nieprofesjonalnymi naprawami lub konserwacją nie są objęte gwarancją, której warunki są przedstawione w dokumencie dostarczonym wraz z urządzeniem.

⚠ Regularnie czyść wewnętrzną stronę drzwi urządzenia i związaną z nimi uszczelkę, nie wyjmując jej. Używać miękkiej gąbki i wody z dodatkiem delikatnych środków myjących; wycierać do sucha neutralną miękką szmatką. Nie wolno używać metalowych skrobaczek.


⚠ Do czyszczenia szyby w drzwiach nie używać środków ściernych ani metalowych skrobaków, ponieważ mogą one zarysować powierzchnię i spowodować pęknięcie szyby.

⚠ Przed przystąpieniem do jakichkolwiek czynności związanych z czyszczeniem lub konserwacją upewnić się, że urządzenie ostygło. - ryzyko poparzenia.

UTYLIZACJA OPAKOWANIA

Materiał, z którego zrobione jest opakowanie, w 100% nadaje się do recyklingu i jest oznaczony symbolem . Części opakowania nie należy wyrzucać, lecz zutylizować zgodnie z przepisami określonymi przez lokalne władze.

UTYLIZACJA URZĄDZEŃ AGD

Urządzenie zostało wykonane z materiałów nadających się do recyklingu lub do ponownego użycia. Urządzenie należy utylizować zgodnie z miejscowymi przepisami dotyczącymi gospodarki odpadami. Aby uzyskać więcej informacji na temat utylizacji, odzyskiwania oraz recyklingu urządzeń AGD należy skontaktować się z lokalnym urzędem, punktem skupu złomu lub sklepem, w którym zakupiono urządzenie. To urządzenie jest oznaczone zgodnie z dyrektywą Unii Europejskiej 2012/19/UE w sprawie zużytego sprzętu elektrotechnicznego i elektronicznego (WEEE) oraz z przepisami dotyczącymi sprzętu elektrycznego i elektronicznego z 2013 r. (w brzmieniu zmienionym). Właściwa utylizacja urządzenia pomoże zapobiec ewentualnym negatywnym skutkom dla środowiska oraz zdrowia ludzkiego. Symbol  na urządzeniu lub w dołączonej do niego dokumentacji oznacza, że urządzenia nie wolno traktować jak zwykłego odpadu domowego. Należy je przekazać do punktu zajmującego się utylizacją i recyklingiem urządzeń elektrycznych i elektronicznych.

DEKLARACJE ZGODNOŚCI

To urządzenie jest spełnia wymagania normy europejskiej EN 60705.

Produkt ten wyposażony jest w oświetlenie klasy efektywności energetycznej G.

SV

SÄKERHETSFÖRESKRIFTER

VIKTIGT ATT LÄSA OCH RESPEKTERA

Innan du använder apparaten ska du läsa dessa säkerhetsanvisningar. Förvara dem så att du har dem nära till hands för framtida bruk.

I dessa instruktioner och på själva apparaten ges viktiga säkerhetsföreskrifter som alltid måste följas. Tillverkaren fransäger sig allt ansvar för underlåtenhet att följa dessa säkerhetsinstruktioner, för olämplig användning av apparaten eller vid felaktig inställning av kontrollerna.

⚠ Mycket små barn (0–3 år) ska hållas på avstånd från apparaten. Små barn (3–8 år) ska hållas på avstånd från apparaten såvida de inte hålls under uppsikt. Barn från 8 års ålder och personer med nedsatt fysisk, sensorisk eller mental förmåga, eller

bristande erfarenhet och kunskap, får endast lov att använda denna apparat om de övervakas eller om de har fått instruktioner om hur apparaten ska användas på ett säkert sätt och förutsatt att de förstår vilka faror det innebär. Barn får inte leka med apparaten. Rengöring och användarunderhåll får inte göras av barn utan övervakning.

⚠ **ARNING:** När produkten används i kombinationsläget bör barn endast använda ugnen tillsammans med en vuxen eftersom temperaturen kan bli mycket hög.

⚠ **ARNING:** Under användning blir apparaten och dess åtkomliga delar heta. Var noga med att inte vidröra värmeelementen. Barn under 8 års ålder ska hållas på avstånd förutom om de hålls under ständig tillsyn.

⚠ Lämna aldrig apparaten utan uppsyn då du torkar mat. Om apparaten är avsedd att användas med termometer, använd endast den termometer som rekommenderas för denna ugn – risk för brand.

⚠ Håll kläder eller andra brännbara material borta från apparaten tills alla komponenter har svalnat helt - risk för brand. Var alltid uppmärksam när du lagar mat som innehåller mycket fett eller olja och vid tillsättning av alkoholhaltiga drycker – risk för brand. Använd handskar för att ta ut kärl och tillbehör. När matlagningen är färdig, öppna luckan försiktigt och låt varm luft eller ånga ta sig ut gradvis innan du sträcker in händerna – risk för brännskador. Täck inte över varmluftsventilerna på framsidan av ugnen – risk för brand.

⚠ Var försiktig när luckan är öppen eller i det nedre läget så att du inte stöter emot luckan.

⚠ **ARNING:** Om luckan eller lucktätningarna är skadade får ugnen inte användas förrän den har reparerats – risk för skada.

⚠ **ARNING:** Vätskor och mat får inte värmas i förslutna behållare – explosionsrisk, uppvärmning av drycker kan leda till försenad häftig kokning, var försiktig när du hanterar behållaren – risk för brännskada.

⚠ Mikrovågsugnen är avsedd för att värma mat och drycker. Torka inte mat eller kläder och värm inte värmekuddar, tofflor, svampar och liknande - risk för brand. När mat värms i plast- eller pappersförpackningar ska ugnen hållas under uppsikt – risk för brand.

⚠ Efter uppvärmning av barnmat eller vätskor i nappflaskor, barnmatskålar eller en säker säker mikrovågskopp, rör alltid om och kontrollera temperaturen före servering. På så sätt kan du vara säker på att värmen är jämnt fördelad, samtidigt som du undviker risk för skällning eller brännskador.

⚠ Innehållet i nappflaskor och babymat måste röras eller skakas om och deras temperatur kontrolleras - risk för brännskada. Värm inte

upp ägg med skalen på och hela hårdkokade ägg - risk för explosion.

⚠ Använd bara redskap som är avsedda för mikrovågsugn. Använd inte metallbehållare – risk för skada.

⚠ Använd endast termometrar av typ som rekommenderas för den här ugnen – risk för brand.

⚠ Om rök avges, stäng av apparaten eller ta ut kontakten och håll luckan stängd för att kväva eventuella lågor.

⚠ Om apparaten är placerad 850 mm eller högre ovanför golvet, var försiktig så att du inte i misstag flyttar på den roterande plattan när du tar bort behållare – risk för skada.

⚠ Använd inte mikrovågsugnen för fritering, eftersom det är omöjligt att kontrollera oljans temperatur.

⚠ Metallbehållare för mat och dryck är inte lämpliga för användning i mikrovågsugn.

⚠ Ta inte bort mikrovågsinloppets skyddsplattor som sitter på sidan av ugnsutrymmets väggar (endast på vissa modeller). De hindrar att fett och matsmulor tränger in i mikrovågskanalerna.

TILLÅTEN ANVÄNDNING

⚠ **FÖRSIKTIGT:** Apparaten är inte avsedd att användas med en extern omkopplingsanordning, såsom en timer, eller ett separat fjärrstyrt system.

⚠ Den här apparaten är avsedd för hushållsbruk och liknande typ av användning, som t.ex.: I personalrum i butiker, kontor och andra arbetsplatser I fritidshus Av kunder på hotell, motell och andra inkvarteringsanläggningar.

⚠ Ingen annan användning är tillåten (t.ex. för att värma rummet).

⚠ Denna apparat är inte avsedd för professionellt bruk. Använd inte apparaten utomhus.

⚠ Förvara inte explosiva eller brandfarliga ämnen (t.ex. bensin- eller sprayburkar) inuti eller nära apparaten - risk för brand.

INSTALLATION

⚠ Apparaten ska hanteras och installeras av minst två personer – risk för skada. Använd skyddshandskar vid upppackning och installation – risk för skärskada.

⚠ Installation, inklusive vattentillförsel (i förekommande fall), elektriska anslutningar och reparationer ska utföras av behörig tekniker. Reparera eller byt inte ut delar på apparaten om detta inte direkt anges i bruksanvisningen. Håll barn på säkert avstånd från installationsplatsen. När produkten har packats upp, kontrollera att den inte har skadats under transporten. Kontakta din återförsäljare eller närmaste kundservice om du upptäcker något problem. Efter installationen ska förpackningsmaterialet (delar av plast, frigolit osv.) förvaras utom räckhåll för barn - risk för kvävning. Apparaten ska

kopplas bort från strömförsörjningen innan någon installationsåtgärd utförs - risk för elchock. Under installation, se till att apparaten inte skadar nätkabeln - risk för brand eller elchock. Aktivera inte apparaten förrän installationen har slutförts.

⚠ Utför alla utskärningar på inbyggnadsmöbeln innan du för in apparaten och avlägsna allt sågspån och sågdamn.

⚠ Ta inte ut ugnen från dess polystyrenskum förrän den ska installeras.

⚠ Efter installationen ska inte apparatens undersida längre vara tillgänglig - risk för brännskada.

⚠ Installera inte apparaten bakom en dekorativ lucka - Risk för brand.

⚠ Om apparaten installeras under arbetsbänken, blockera inte minimimellanrummet mellan arbetsbänken och ugnens övre del - risk för brännskada.

⚠ Denna apparat är avsedd att byggas in. Använd den inte fristående eller i ett skåp med lucka.

När apparaten har packats upp, kontrollera att luckan stänger ordentligt. Kontakta din återförsäljare eller närmaste kundservice om du upptäcker något problem.

ELEKTRISKA VARNINGAR

⚠ Typskylten sitter på framkanten av ugnsutrymmet (syns när luckan är öppen).

⚠ Det måste alltid kunna gå att koppla bort apparaten från elnätet genom att ta ut stickproppen från eluttaget om åtkomligt, eller med hjälp av en flerpolig strömbrytare som är installerad före eluttaget enligt elektriska bestämmelser. Apparaten måste jordas i enlighet med nationella elektriska säkerhetsstandarder.

⚠ Använd inte förlängningssladdar, grenuttag eller adaptrar. När installationen är klar ska det inte gå att komma åt de elektriska komponenterna. Använd inte apparaten om du är våt eller barfota. Använd inte denna apparat om elsladden eller stickkontakten är skadad, om den inte fungerar som den ska eller om den har skadats eller fallit ned på golvet.

⚠ Om elsladden är skadad ska den bytas ut mot en likadan av tillverkaren, dess servicepersonal eller liknande kvalificerad tekniker för att undvika fara - risk för elstöt.

⚠ Om strömkabeln behöver bytas ut, kontakta en auktoriserad återförsäljare.

RENGÖRING OCH UNDERHÅLL

⚠ **VARNING:** För alla utom utbildade servicetekniker innebär det en risk att utföra service eller göra reparationer som innebär att en kåpa tas bort, eftersom dessa skyddar mot exponering för mikrovågsenergi.

⚠ Om ugnen inte hålls ren kan dess yta ta skada, vilket i sin tur kan reducera produktens livslängd och även orsaka farliga situationer.

⚠ Ugnen ska rengöras regelbundet och matrester ska tas bort.


⚠ **VARNING:** Försäkra dig om att apparaten är avstängd och bortkopplad från elnätet innan något underhållsarbete påbörjas. Använd skyddshandskar (risk för sårbildning) och skyddsskor (risk för blåmärken) för att undvika risk för personskada. Se till att hantera enheten med två personer (minska belastningen). Använd aldrig ångtvätt (risk för elstöt). Icke-professionella reparationer som inte har godkänts av tillverkaren kan leda till en risk för hälsa och säkerhet som tillverkaren inte kan hållas ansvarig för. Eventuella fel eller skador orsakade av icke-professionella reparationer eller icke-professionellt underhåll täcks inte av garantin, vars villkor beskrivs i dokumentet som levererades med enheten.

⚠ Rengör regelbundet insidan av luckan och tätningen (utan att ta bort den) till luckan. Använd en mjuk svamp, ljummet vatten och en neutral tvål; torla med en neutral mjuk trasa. Använd inte metallskrapor.


⚠ Använd inte starka slipande rengöringsmedel eller vassa metallskrapor för att rengöra luckans glas eftersom de kan repa ytan, vilket kan leda till att glaset spricker.

⚠ Se till att apparaten har svalnat innan du utför underhåll eller rengöring. - risk för brännskada.

ÅTERVINNING AV FÖRPACKNINGSMATERIAL

Förpackningsmaterialet kan återvinnas till 100 %, vilket framgår av återvinningssymbolen . Därför ska de olika delarna av förpackningen kasseras på ett ansvarsfullt sätt och i enlighet med gällande lokala bestämmelser för avfallshantering.

KASSERING AV GAMLA HUSHÅLLSAPPARATER

Denna apparat är tillverkad av material som kan återanvändas eller återvinnas. Kassera den enligt lokala bestämmelser för avfallshantering. För mer information om hantering, återvinning och återanvändning av elektriska hushållsapparater, var god kontakta de lokala myndigheterna, ortens sophanteringstjänst eller butiken där apparaten inhandlades. Denna apparat är märkt i enlighet med direktiv 2012/19/EU om avfall som utgörs av eller innehåller elektrisk och elektronisk utrustning (Waste Electrical and Electronic Equipment, WEEE) och med regleringen för elektrisk och elektronisk utrustning 2013 (i dess ändrade betydelse). Genom att säkerställa korrekt bortskaffande av denna produkt bidrar du till att förhindra negativa konsekvenser för vår miljö och hälsa. Symbolen  på produkten eller i medföljande dokument anger att denna produkt inte får kasseras som hushållsavfall, utan ska lämnas in till en miljöstation för återvinning av elektrisk och elektronisk utrustning.

FÖRSÄKRAN OM ÖVERENSSTÄMMELSE

Den här apparaten överensstämmer med den europeiska standarden EN 60705.

Denna produkt innehåller en ljuskälla med energieffektivitetsklass G.



400011694981