

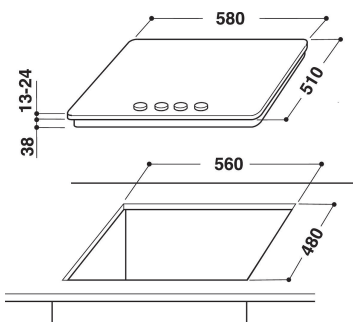
# AKR 360/IX

12NC: 857836044500

GTIN (EAN) code: 8003437933196

Whirlpool

SENSING THE DIFFERENCE



## ALAPTULAJDONSÁGOK

| Termékcsoport                          | Főzőlap    |
|--|------------|
| Konstruktív kivitel                    | Beépíthető |
| Vezérlés módja                         | Mechanikus |
| Type of control settings               | -          |
| Gázégők száma                          | 4          |
| Elektromos főzőzónák száma             | 0          |
| Elektromos lapok száma                 | 0          |
| Elektromos főzőlapok száma             | 0          |
| Halogén főzőzónák száma                | 0          |
| Indukciós zónák száma                  | 0          |
| Elektromos melegítőzónák száma         | 0          |
| Kezelőpanel helye                      | Front      |
| Alapfelület anyaga                     | Nemesacél  |
| Termék színe                           | Nemesacél  |
| Elektromos csatlakozási érték (W)      | 0          |
| Gáz csatlakozási érték (W)             | 7500       |
| Gázfajta                               | G20        |
| Áramfelvétel (A)                       | 0,6        |
| Feszültség (V)                         | 230        |
| Frekvencia (Hz)                        | 50         |
| Elektromos csatlakozókábel hossza (cm) | 85         |
| Csatlakozódugó típusa                  | Nem        |
| Gázcsatlakozás                         | Hengeres   |
| Termék szélessége                      | 580        |
| Termékmagasság                         | 40         |
| Termékmélység                          | 510        |
| Minimális beépítési magasság           | 20         |
| Minimális beépítési szélesség          | 560        |
| Beépítési mélység                      | 480        |
| Nettó tömeg (kg)                       | 7.7        |
| Automatikus programok                  | Nem        |

## MŰSZAKI ADATOK

|                      |        |
|----------------------|--------|
| Működésjelző         | Nem    |
| Number of indicators | 0      |
| Szabályozás típusa   | Gyors  |
| Fedél fajtája        | Üveg   |
| Maradék hő jelzés    | Nélkül |
| KI/BE főkapcsoló     | Nem    |
| Biztonsági eszköz    | -      |
| Időzítő              | Nem    |

## MŰSZAKI TELJESÍTMÉNY

|                 |     |
|-----------------|-----|
| Energia bemenet | Gáz |
|-----------------|-----|