

AKT 8210/NE

12NC: 859408201000

Code EAN: 8003437829550

Whirlpool

SENSING THE DIFFERENCE

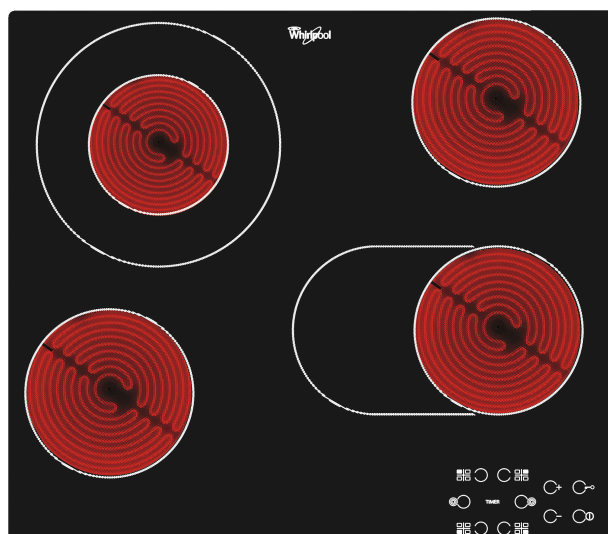


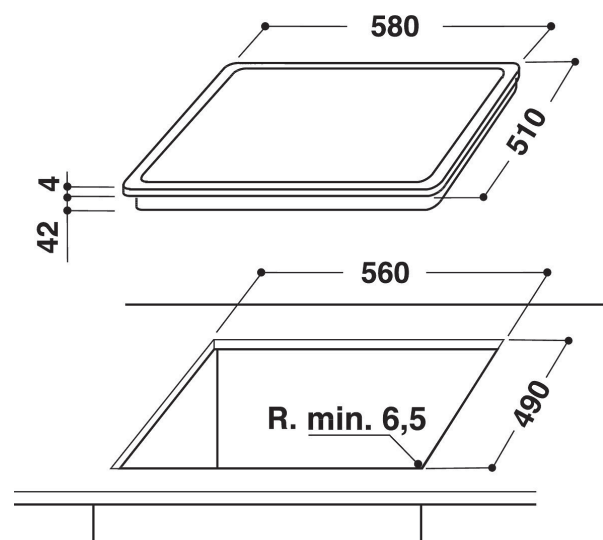
Table de cuisson Whirlpool - AKT 8210/NE

Cette table de cuisson Whirlpool présente les caractéristiques suivantes : alimentation électrique.



Commandes frontales

Les boutons de commande, de saisie facile, sont situés sur un panneau de commande frontal très pratique.



- Indicateurs de chaleur résiduelle
- Verrouillage du bandeau de commande
- Touche marche/arrêt
- Largeur : 60 cm
- 1 minuterie programmable sur chaque foyer
- La commande Easy Touch réagit à une simple pression du doigt sur les touches sensibles. La température, le timer et le verrouillage du bandeau de commande peuvent être enclenchés d'une seule pression
- Noir plaque de cuisson en verre
- 4 Zones de cuisson radiantes
- 4 Plaque sur indicateur
- Témoin lumineux de mise sous tension
- Câble d'alimentation fourni
- 4 Zones de cuisson : 1 Radiant 1200 W, 1 Radiant 750/2100 W, 1 Radiant 1200 W, et 1 Radiant 1000/1800 W

AKT 8210/NE

12NC: 859408201000

Code EAN: 8003437829550

Whirlpool

SENSING THE DIFFERENCE

CARACTERISTIQUES PRINCIPALES

Groupe de produit	Table de cuisson
Type de construction	Encastrable
Type de commande	Electronique
Types de dispositifs de réglage et d'alarme	-
Nombre de brûleurs	0
Nombre de foyers électriques	4
Nombre de plaques électriques	0
Nombre de plaques radiantes	4
Nombre de plaques halogènes	0
Nombre de plaques à induction	0
Nombre de zones de chauffe-plat électriques	0
Emplacement du bandeau de commande	Front
Matériau de base de la surface	Verre
Couleur principale du produit	Noir
Puissance de raccordement	6300
Puissance de raccordement au gaz	0
Intensité	27,8
Tension	230
Fréquence	50/60
Longueur du cordon électrique	0
Type de prise	Non
Raccordement au gaz	N/A
Largeur du produit	580
Hauteur du produit	46
Profondeur du produit	510
Hauteur minimale de la niche d'encastrement	42
Largeur minimale de la niche d'encastrement	560
Profondeur de la niche d'encastrement	490
Poids net	8.5
Programmes automatiques	Non

CARACTERISTIQUES TECHNIQUES

Témoin de mise sous tension	Oui
Témoin de fonctionnement des plaques	4
Type de régulation	Contrôle de la température
Type de couvercle	Sans
Témoin de chaleur résiduelle	Indépendant
Interrupteur Marche/Arrêt	Oui
Dispositif de sécurité	-
Minuterie	Oui

PERFORMANCES

Type d'énergie	Électricité
----------------	-------------