

DŮLEŽITÉ POKYNY OHLEDNĚ BEZPEČNOSTI

VAŠE BEZPEČNOST I BEZPEČNOST JINÝCH OSOB JE VELICE DŮLEŽITÁ.

Tento návod i samotný spotřebič je opatřen důležitými zprávami ohledně bezpečnosti, které je třeba si přečíst a vždy se podle nich řídit.

 Toto je výstražný symbol týkající se bezpečnosti, který upozorňuje uživatele a jiné osoby na potenciální nebezpečí.

Před všemi zprávami týkajícími se bezpečnosti bude uveden výstražný symbol a následující pojmy:


NEBEZPEČÍ:

označuje nebezpečnou situaci, kde nedodržení správného postupu způsobí těžká zranění osob.

VAROVÁNÍ:

označuje nebezpečnou situaci, kde nedodržení správného postupu může způsobit těžká zranění osob.

Všechny zprávy týkající se bezpečnosti specifikují potenciální nebezpečí/výstrahu, na něž se odvolávají, a označují, jak předejít nebezpečí poranění, škodám a zásahům elektrickým proudem způsobeným nesprávným použitím spotřebiče. Dodržujte přísně následující pokyny:

- Instalaci nebo údržbu musí provádět kvalifikovaný technik v souladu s pokyny výrobce a při dodržení platných místních bezpečnostních předpisů. Neopravujte nebo nevyměňujte žádnou část spotřebiče, pokud to není výslovně uvedeno v návodu k použití.
- Před provedením jakéhokoli zákroku spojeného s instalací musí být spotřebič odpojen od elektrické sítě.
- Uzemnění spotřebiče je podle zákona povinné. (Není možné pro odsavače ve třídě II označené symbolem  na typovém štítku s parametry).
- Napájecí kabel musí být dostatečně dlouhý, aby bylo umožněno připojení spotřebiče k elektrické zásuvce.
- Netahejte za napájecí kabel spotřebiče, jestliže ho chcete odpojit od zásuvky elektrického proudu.
- Po ukončení instalace již nesmějí být elektrické součásti uživateli přístupné.
- Nedotýkejte se spotřebiče vlhkými částmi těla a nepoužívejte ho, když jste naboso.
- Tento spotřebič nesmějí používat osoby (včetně dětí) se sníženými fyzickými, smyslovými nebo duševními schopnostmi, ani osoby bez patřičných znalostí a zkušeností, s výjimkou situace, kdy na tyto osoby dohlíží, nebo jim radí jiná osoba odpovědná za jejich bezpečnost.
- Nepoužívejte ani nevyměňujte žádnou část odsavače, s výjimkou případu, kdy je to výslovně doporučeno v návodu. Všechny další služby údržby smí provádět pouze oprávněný technik.
- Děti stále sledujte, aby si se spotřebičem nehrály.
- Při provrtání stěny dejte pozor, abyste nepoškodili elektrické přípoje a/nebo potrubí.
- Vzduchové kanály musí být vždy odvedeny do venkovního prostředí.
- Výrobce odmítá jakoukoli odpovědnost za škody vzniklé nevhodným použitím nebo nesprávným nastavením ovladačů.
- Stálá údržba a čištění zaručují dobrý provoz a výkon spotřebiče. Odstraňujte často nečistoty ze zašpiněných povrchů, aby se předešlo hromadění mastnoty. Filtr často vyjmějte a čistěte nebo vyměňujte.
- Pod odsavačem nepřipravujte jídla na otevřeném plameni (flambovaná). Otevřený plamen by mohl způsobit požár.
- Nedodržení pokynů k čištění a výměně filtrů znamená nebezpečí požáru
- Odsávání vzduch se nesmí odsávat do potrubí používaného k odvodu spalin plynových nebo jiných spalovacích zařízení, ale musí mít samostatný výstup. Dodržení všech státních norem týkajících se odsávání vzduchu je povinné.
- Jestliže je odsavač par používán současně s jinými přístroji na plyn nebo jiná paliva, záporný tlak v místnosti nesmí být vyšší než 4 Pa (4x 10⁻⁵ barů). Z tohoto důvodu je nutné zajistit vhodné větrání místnosti.
- Při smažení jídel nenechávejte pánev bez dozoru, protože olej na smažení by se mohl vznítit.
- Dříve než se dotknete žárovek si ověřte, zda jsou vychladlé.
- Nepoužívejte nebo nenechávejte odsavač bez správně nasazených žárovek, protože hrozí nebezpečí úrazu elektrickým proudem.
- Odsavač par není opěrnou plochou, proto na něj nepokládejte předměty a ani ho nepřetěžujte.
- Při všech pracích spojených s instalací a údržbou používejte pracovní rukavice.
- Spotřebič není vhodný k používání ve venkovním prostředí.
- Když je zapnutá varná deska, mohou být přístupné části odsavače par horké.

Likvidace starých elektrospotřebičů

- Tento spotřebič byl vyroben z recyklovatelného nebo znovu použitelného materiálu. Jeho likvidace musí být provedena v souladu s místními předpisy pro odstraňování odpadů. Před likvidací spotřebič znehodnoťte odříznutím elektrického přívodního kabelu.
- Další informace o likvidaci, rekuperaci a recyklaci elektrospotřebičů získáte na příslušném místním úřadě, v podniku pro sběr domácího odpadu nebo v obchodě, kde jste spotřebič zakoupili.

USCHOVEJTE SI TENTO NÁVOD K POUŽITÍ

INSTALACE

Po vybalení varné desky se přesvědčte, že spotřebič nebyl při dopravě poškozen. V případě problémů se obraťte se na svého prodejce nebo na nejbližší servisní středisko. Aby se trouba nepoškodila, doporučujeme odstranit polystyrenový podstavec až před instalací.

PŘÍPRAVA K INSTALACI

UPOZORNĚNÍ:

Vzhledem k tomu, že je odsavač par velmi těžký, musí jeho manipulaci a instalaci provádět nejméně dvě osoby.

Minimální vzdálenost mezi plotýnkami nádob na sporáku a nejnižší částí kuchyňského odsavače par nesmí být menší než 43 cm u elektrických sporáků a 65 cm u plynových nebo kombinovaných sporáků.

Před začátkem instalace zkontrolujte vzdálenosti uvedené v návodu k varné desce.

Jestliže je v pokynech k instalaci varného spotřebiče určena větší vzdálenost než uvedená, je nutné ji dodržet.

PŘIPOJENÍ K ELEKTRICKÉ SÍTI

Zkontrolujte, zda napětí uvedené na typovém štítku spotřebiče odpovídá napětí ve vašem bytě. Typový štítek je umístěný uvnitř odsavače a uvidíte ho po vyjmutí tukového filtru.

Napájecí kabel (typ H05 VV-F) smí v případě potřeby vyměnit jen kvalifikovaný elektrikář. Obratě se na autorizované servisní středisko.

Jestliže je odsavač par vybaven zástrčkou, zapojte ji do zásuvky, která odpovídá platným předpisům, a je umístěna na přístupném místě. Pokud zástrčku nemá (přímé připojení do sítě) nebo zásuvka není v dostupném místě, zapojte odsavač přes dvoupólový vypínač podle předpisů, který zajistí úplné odpojení od sítě v situaci kategorie přetížení III podle instalačních předpisů.

OBECNÁ DOPORUČENÍ

Před používáním

Odstraňte ochranné lepenkové obaly, ochrannou fólii a nálepky z příslušenství.

Zkontrolujte, zda odsavač par nebyl při dopravě poškozen.

Během používání

Na troubu nepokládejte žádné těžké předměty, které by ji mohly poškodit.


Spotřebič nevystavujte povětrnostním vlivům.

RADY K OCHRANĚ ŽIVOTNÍHO PROSTŘEDÍ

Likvidace obalu

Obal je ze 100 % recyklovatelného materiálu a je označen recyklačním znakem (♻️). Různé části obalu nesmějí být vyhozeny do okolního prostředí, ale musí být zlikvidovány v souladu s normami stanovenými místními úřady.

Likvidace spotřebiče

- Tento spotřebič je označený v souladu s evropskou směrnicí 2002/96/ES o likvidaci elektrického a elektronického zařízení (WEEE).
- Zajištěním správné likvidace tohoto spotřebiče pomůžete zabránit případným negativním důsledkům na životní prostředí a lidské zdraví, ke kterým by nevhodnou likvidací tohoto spotřebiče mohlo dojít.
-  na výrobku nebo k němu přiložených dokladech udává, že tento spotřebič nesmí být likvidován spolu s domácím odpadem, ale je ho nutné odevzdat do sběrného místa pro recyklaci elektrického a elektronického zařízení.

JAK ODSTRANIT PORUCHU

Spotřebič nefunguje:

- Zkontrolujte, zda nedošlo k výpadku proudu a zda je spotřebič připojený k elektrické síti.
- Vypněte spotřebič a znovu ho zapněte, abyste ověřili, zda porucha trvá.

Odsavač par neodsává dostatečně:

- Zkontrolujte, zda rychlost odsávání je správná;
- Zkontrolujte, zda jsou filtry čisté;
- Zkontrolujte, zda nejsou ucpané výstupy vzduchu;

Nesvítí žárovka:

- Zkontrolujte, zda není třeba vyměnit žárovku;
- Zkontrolujte, zda je žárovka správně namontovaná.

SERVIS

Než se spojíte se servisem:

1. Přesvědčte se, zda nemůžete odstranit problém sami kontrolou jednotlivých bodů uvedených v části "Jak odstranit poruchu".
2. Vypněte spotřebič a znovu ho zapněte, abyste si ověřili, zda porucha trvá.

Jestliže i po provedených kontrolách porucha dál trvá, zavolejte do nejbližšího servisu.

Sdělte:

- druh poruchy;
- správný model spotřebiče;
- servisní číslo (číslo, které se nachází za slovem SERVICE na typovém štítku umístěném uvnitř spotřebiče). Servisní číslo je též uvedeno v záručním listě;
- svoji úplnou adresu;
- své telefonní číslo;

SERVICE 0000 000 00000



Jestliže je oprava nutná, obraťte se na autorizované servisní středisko, (které je zárukou použití originálních náhradních dílů a správné opravy).

ČIŠTĚNÍ

! UPOZORNĚNÍ

- Nepoužívejte parní čističe.
- Odpojte spotřebič od elektrické sítě.

DŮLEŽITÉ: Nepoužívejte korozivní nebo abrazivní čisticí prostředky. Jestliže se tyto prostředky přesto náhodně na spotřebič dostanou, ihned je otřete vlhkým hadříkem.

- Povrch očistěte vlhkým hadříkem. Je-li velmi zašpiněný, omyjte ho roztokem vody s několika kapkami mycího prostředku na nádobí. Nakonec spotřebič otřete suchým hadříkem.

DŮLEŽITÉ: Nepoužívejte drsné houbičky, ani kovové drátěnky či škrabky. Jejich použití by časem mohlo zničit smaltované povrchy.

- Používejte speciální čisticí prostředky určené pro tento typ spotřebiče a dodržujte pokyny výrobce

DŮLEŽITÉ: Aby nedošlo k poškození výrobku, nestříkejte čisticí prostředky na kontroly během čištění digestoře.

DŮLEŽITÉ: Filtry vyčistěte alespoň jednou za měsíc a odstraňte všechny zbytky oleje a tuku.

ÚDRŽBA

⚠ UPOZORNĚNÍ:

- Používejte ochranné rukavice.
- Odpojte spotřebič od elektrické sítě.

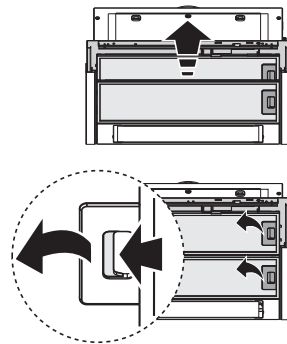
TUKOVÉ FILTRY

Kovový tukový filtr má neomezenou životnost a je nutné ho jednou měsíčně umýt ručně nebo v myčce při krátkém mycím cyklu s nízkou teplotou. Mytím v myčce může tukový filtr zmatovět, ale jeho filtrační výkon se tím nesníží.

Vysuňte sběrač par.

Zatáhněte za držadlo k vyjmutí filtru.

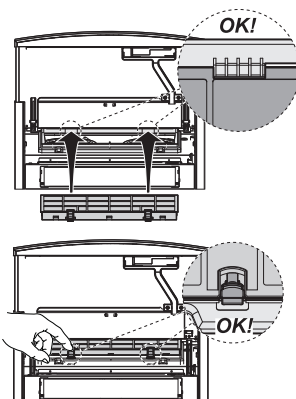
Po umytí a osušení tukový filtr opačným postupem nasadte.



VÝMĚNA HALOGENOVÝCH ŽÁROVEK

DŮLEŽITÉ UPOZORNĚNÍ: Používejte pouze halogenové žárovky max. 40 W E14.

1. Odsávač odpojte od domovní elektrické sítě.
2. Vysuňte odsavač par.
3. Otevřete jednotku osvětlení.
4. Poškozenou žárovku vyjměte z objímky a vyměňte za novou.
5. Osvětlení opět zavřete.



UHLÍKOVÝ FILTR

(pouze pro modely s filtračním provedením)

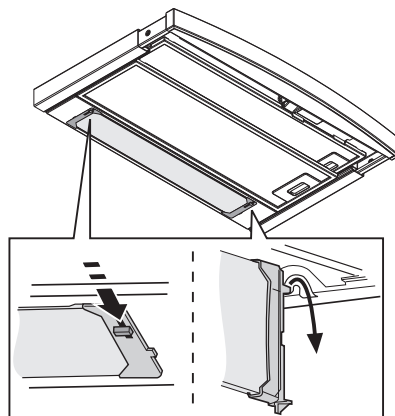
Odstraňuje nežádoucí pachy z vaření.

Každé 4 měsíce uhlíkový filtr vyměňte

Montáž nebo výměna uhlíkového filtru

1. Vysuňte sběrač par.
2. Vyjměte všechny tukové filtry (viz odstavec "Tukové filtry").
3. Nasadte uhlíkový filtr do horních háčků.
4. Uchytte uhlíkový filtr do spodních háčků.
5. Tukové filtry vraťte zpět.

Při opětovné instalaci tukového filtru postupujte v opačném pořadí.



MATERIÁL V PŘÍSLUŠENSTVÍ

Vytáhněte všechny součásti z balení. Zkontrolujte, zda balení obsahuje všechny součásti.

- Sestavený odsavač par s motorem, žárovkami a instalovanými tukovými filtry.
- Návod k montáži a obsluze
- 1 montážní šablona
- 4 šrouby Ø 4,5 x 16
- 4 šrouby Ø 3,5 x 9,5
- 3 šrouby Ø 2,9 x 13
- 4 podložky
- 1 úchyt filtru s aktivním uhlím
- 1 clona
- 1 spojovací příruba
- 1 příruba s několika přípojkami

INSTALACE - PŘÍPRAVA K MONTÁŽI

Odsavač byl zkonstruován k instalaci a použití ve dvou modelech, s vnějším odsáváním a s filtrem.

Poznámka: Model s elektrickým ventilem může fungovat pouze s vnějším s odsáváním a odtahová trubka se připojuje k periferní nasávací jednotce.

Model s odsáváním

Výpary jsou odsávány a odváděny ven pomocí odtahové trubky (není součástí dodávky), která se připevňuje na spojovací přírubu na odsavači. Podle typu zakoupené odtahové trubky zajistěte vhodné připevnění na spojovací přírubu odtahu vzduchu.

DŮLEŽITÉ UPOZORNĚNÍ: je-li uhlíkový filtr/-y již nasazen, odstraňte ho/je.

Model s filtrem

Vzduch se filtruje průchodem přes uhlíkový filtr/-y a znovu odvádí do okolního prostředí.

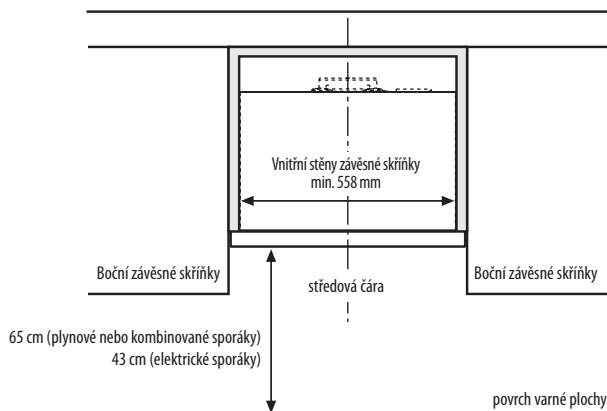
DŮLEŽITÉ UPOZORNĚNÍ: Zkontrolujte, zda může vzduch dobře obíhat.

Jestliže odsavač není vybaven uhlíkovým filtrem/-y, je nutné ho/je před použitím objednat a instalovat.

Odsavač by se měl instalovat v dostatečné vzdálenosti od silně znečištěných míst, oken, dveří a zdrojů tepla.

Odsavač je vybaven veškerým materiálem nutným k instalaci na většinu stěn nebo stropů. Poradte se přesto s kvalifikovaným technikem o jejich vhodnosti pro daný typ stěny nebo stropu.

INSTALAČNÍ ROZMĚRY



Tento typ odsavače se musí instalovat do závěsné skříňky nebo na podobný podklad.

INSTALACE - NÁVOD K MONTÁŽI

Dále uvedené pokyny v číselném pořadí odkazují na obrázky, které najdete na posledních stranách tohoto návodu s příslušným očíslováním.

1. Schéma vrtání otvorů připevněte ve vnitřní stěně závěsné skříňky a dodržujte pokyny pro umístění, uvedené na schématu.
2. Vyvrtejte 3 otvory, jak je označeno na schématu.

Největší otvor se použije pro podporu digestoře během instalace do závěsné skříňky.

3. Tuto činnost opakuje pro vyvrtání děr v druhé stěně závěsné skříňky.
4. Vyvrtejte otvor v horní desce závěsné skříňky podle rozměrů uvedených na obrázku. Otvor bude sloužit pro průchod trubky pro odvádění kouřů, pro průchodu elektrického připojovacího kabelu a pro případné servisní činnosti.
5. Jsou-li stěny skříně silné 16 mm použijte 4 podložky (2 na každé straně) v místě děr pro průchod instalačních šroubů.
6. Pomocí 2 šroubů nainstalujte připojovací kroužek v blízkosti výstupu vzduchu z odsavače.
7. Vysuňte sběrač par a vyjměte tukové filtry.
8. **Pouze pro verzi s filtrací** - na připojovací přírubu nasadte clonu (přípevnění tlakem).
9. **Pouze pro verzi s odsáváním** - na připojovací přírubu připojte hadici pro odsávání výparů. Odtahová trubka není v balení a musí se koupit zvlášť.

Poznámka: Používáte-li trubky o průměru 120 mm nebo 125 mm, instalujte na připojovací kroužek přírubu s několika přípojkami.

10. Vložte odsávač do závěsné skříňky a zavěste boční jazýčky do dvou děr (1 na každé straně) na stěnách závěsné skříňky.
11. Zašroubujte 4 šrouby (2 na každé straně) zevnitř odsavače v blízkosti otvorů ve stěnách závěsné skříňky.
12. Proveďte elektrické připojení
13. **Pouze pro verzi s odsáváním** - trubku pro odsávání výparů nasměrujte ven.
14. Připevněte přední estetický profil.
Poznámka: přední estetický profil se kupuje samostatně, pokyny k montáži jsou uvedeny v příslušenství.
15. Pro vyrovnání vytažovací zásuvky vyšroubujte 2 spodní šrouby, vyrovnejte vytažovací zásuvku se skříňkou posunutím 2 nosných konzol a 2 šrouby znovu dotáhněte.
16. **Pouze pro verzi s filtrací** - nainstalujte držák uhlíkového filtru a připevněte jej 2 šrouby.

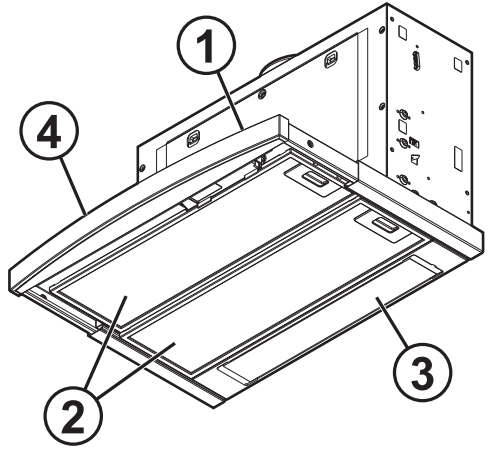
Nainstalujte uhlíkový filtr

17. Tukové filtry vraťte zpět.

Zkontrolujte správné fungování odsavače podle části Popis a použití odsavače.

POPIS A POUŽITÍ ODSAVAČE

1. Ovládací panel
2. Tukové filtry
3. Osvětlení
4. Sběrače páry



OVLÁDACÍ PANEL

 Vypínač osvětlení.

Tlačítko osvětlení má 2 polohy (zhasnuto - zapnuto).
Chcete-li zapnout světla: přepněte tlačítko doprava.

 Přepínač rychlosti.

Tlačítko motoru má několik poloh k ovládní nasávacího výkonu podle množství kouře nebo par, které musí odsavač odsát.
Chcete-li zvýšit sací výkon: přepněte tlačítko doprava.