

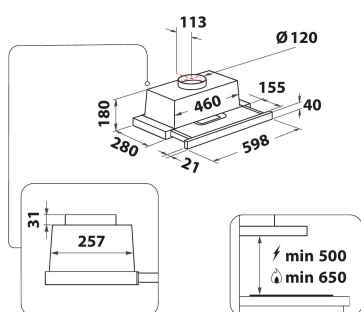
# AKR 750 G K

12NC: 859991590680

EAN-nummer: 8003437605253

Whirlpool

SENSING THE DIFFERENCE



## PRODUKTEGENSKABER

|                                   |                            |
|-----------------------------------|----------------------------|
| Produktgruppe                     | Emhætte                    |
| Materiale/design                  | Grå                        |
| Materiale/design                  | Rustfrit stål              |
| Skorstensfarve                    | Ikke tilgængelig           |
| Skorstensmateriale                | Ikke tilgængelig           |
| Type                              | Pull-out                   |
| Installation                      | Indbygning                 |
| Betjeningstype                    | Mekanisk                   |
| Display- og betjeningstype        | -                          |
| Decorpanel                        | Ikke tilgængelig           |
| Motorplacering                    | Integreret motor i emhætte |
| Drift                             | Konvertibel                |
| Tilslutningseffekt                | 121                        |
| El-tilslutning (A)                | 0,9                        |
| Elementspænding                   | 220-240                    |
| Frekvens                          | 50                         |
| Længde på elledning               | 150                        |
| Stiktype                          | Schuko                     |
| Chimney height (mm)               | 0                          |
| Højde på produktet, uden skorsten | 211                        |
| Højde                             | 180                        |
| Bredde                            | 599                        |
| Dybde                             | 300                        |
| Minimums indbygningshøjde         | 0                          |
| Minimums indbygningsbredde        | 0                          |
| Indbygningsmål, dybde             | 0                          |
| Nettovægt                         | 6                          |

## TEKNISKE EGENSKABER

|   |                   |
|---|-------------------|
| Betjening                               | Buttons           |
| Automatisk styring                      | -                 |
| Antal motorer                           | 1                 |
| Samlet motoreffekt                      | 115               |
| Antal sugestykker                       | 3                 |
| Boost presence                          | Nej               |
| Maksimal udsugningluft                  | 304               |
| Kapacitet intensiv sug                  | 0                 |
| Maksimal udsugningsrecirkulationsluft   | 125               |
| Kapacitet v/recirkulation, intensiv sug | 0                 |
| Betjening af lys                        | Tænd/sluk         |
| Antal lys (stk)                         | 2                 |
| Type belysning                          | LED               |
| Samlet effekt i belysningen             | 6                 |
| Aftrækshul diameter                     | 120               |
| Returventil                             | Nej               |
| Fedfiltermateriale                      | Vaskbar aluminium |
| Lugt- og fedtfilter                     | Ja                |

## YDELSE

|  |    |
|--|----|
| Lydstyrke ved min. hastighed (2010/30/EF)  | 46 |
| Lydstyrke ved maks. hastighed (2010/30/EF) | 62 |
| Lydniveau ved intensiv sug                 | 0  |