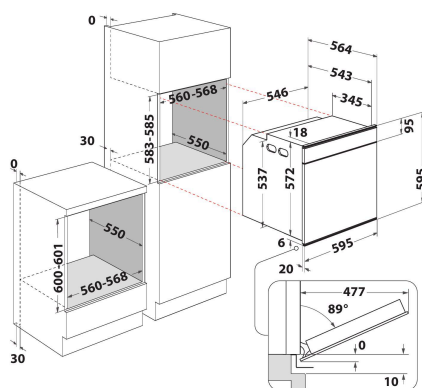


# FI7 861 SH IC HA

12NC: F096806

Codice EAN: 8007842968064

Hotpoint



## CARATTERISTICHE PRINCIPALI

| Linea prodotto   | Forno            |
|--|------------------|
| Nome prodotto / codice commerciale                           | FI7 861 SH IC HA |
| Colore principale  | Ghiaccio         |
| Tipologia costruttiva del prodotto                           | Da incasso       |
| Tipo di controllo  | Elettronico      |
| Tipologia dei dispositivi di controllo e segnalazione        | -                |
| Vi sono alcuni comandi del piano di cottura integrati?       | No               |
| Che tipo di piano di cottura può essere comandato dal forno? | -                |
| Programmi automatici   | Sì               |
| Corrente   | 13               |
| Tensione   | 220-240          |
| Frequenza  | 50/60            |
| Lunghezza del cavo di alimentazione elettrica                | 90               |
| Tipo di spina  | No               |
| Profondità con porta aperta a 90 gradi                       | -                |
| Altezza del prodotto   | 595              |
| Larghezza del prodotto                                       | 595              |
| Profondità del prodotto                                      | 564              |
| Altezza minima della nicchia                                 | 0                |
| Larghezza minima della nicchia                               | 0                |
| Profondità della nicchia                                     | 0                |
| Peso netto   | 36               |
| Volume utile del primo vano cottura                          | 73               |
| Sistema autopulente integrato                                | Idrolisi         |
| Griglie  | 1                |
| Leccarde   | 2                |

## SPECIFICHE TECNICHE

|                                 |               |
|---------------------------------|---------------|
| Timer elettronico               | -             |
| Programmatore tempo             | Elettronico   |
| Opzioni di programmazione tempo | Inizio e fine |
| Dispositivo di sicurezza        | -             |
| Luce interna                    | Sì            |
| Numero di luci interne          | 1             |
| Posizione delle luci interne    | Retro         |
| Guide forno                     | Griglie       |
| Sonda                           | No            |

## PRESTAZIONI

|  |             |
|--|-------------|
| Funzionamento  | Elettrico   |
| Tipo di energia  | Elettricità |
| Classe di efficienza energetica - nuova (2010/30/EU)                   | A+          |
| Consumo energetico per ciclo forno tradizionale - NUOVO (2010/30/CE)   | 0.91        |
| Consumo energetico per ciclo a convezione forzata - NUOVO (2010/30/CE) | 0.70        |