

GUIDA RAPIDA



GRAZIE PER AVERE ACQUISTATO UN PRODOTTO WHIRLPOOL.

Per ricevere un'assistenza più completa, registrare l'apparecchio su www.whirlpool.eu/register

Prima di utilizzare l'apparecchio, leggere attentamente la *Istruzioni per l'uso*.

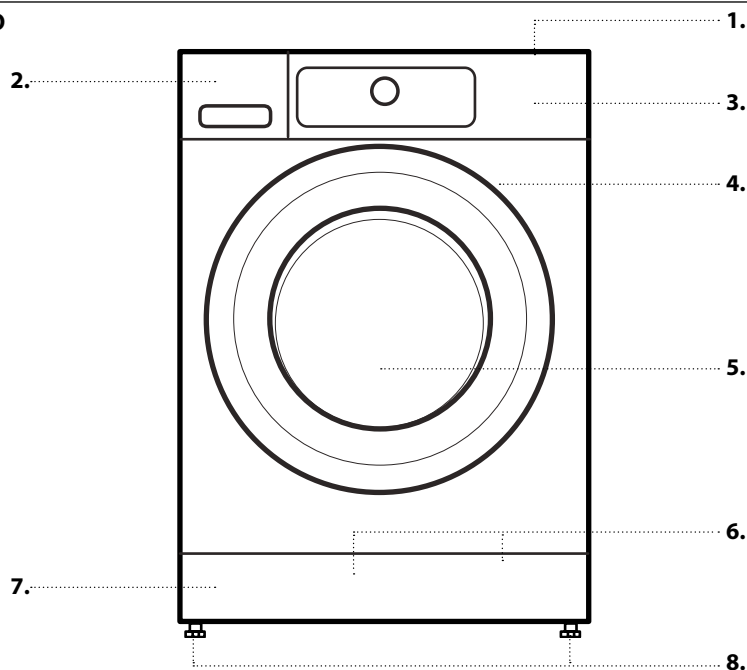


Prima di utilizzare l'apparecchio, è necessario rimuovere i bulloni utilizzati per il trasporto.

Per istruzioni dettagliate sulla procedura di rimozione, vedere le *Istruzioni per l'installazione*.

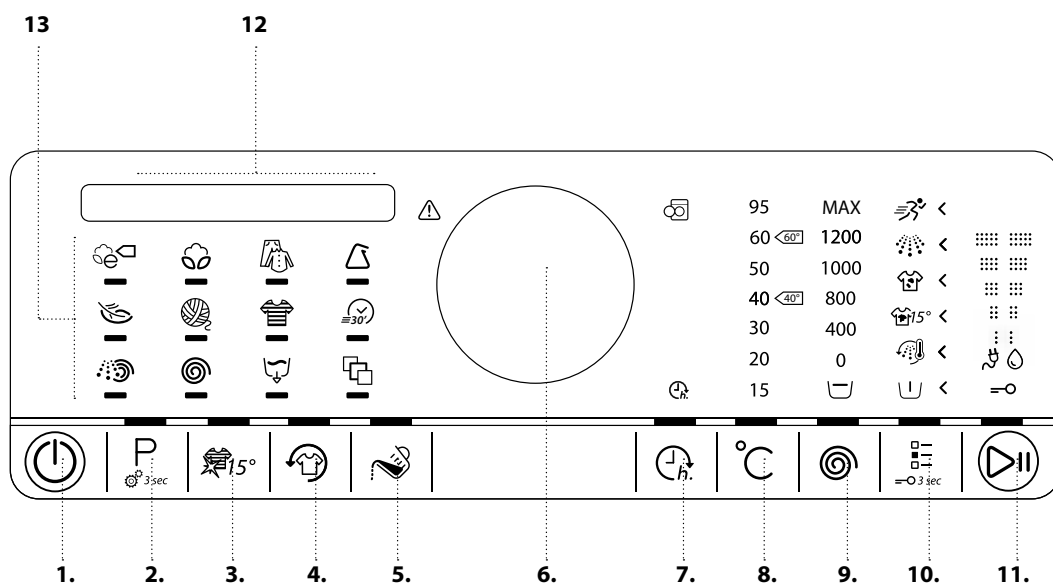
DESCRIZIONE DEL PRODOTTO

APPARECCHIO



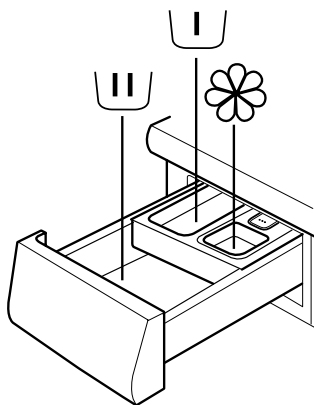
1. Piano superiore
2. Vaschetta del detersivo
3. Pannello comandi
4. Maniglia
5. Sportello
6. Filtro dell'acqua / Tubo di scarico di emergenza (se disponibile) - dietro lo zoccolo -
7. Zoccolo (amovibile)
8. Piedini regolabili (4)

PANNELLO COMANDI



1. Tasto Acceso/Spento (se premuto a lungo: Reset/Scarico)
2. Tasto Programmi
3. Tasto Colours 15°
4. Tasto Fresh Care
5. Tasto EcoDose
6. Manopola (ruotare per selezionare / premere per confermare)
7. Tasto Pronto fra
8. Tasto Temperatura
9. Selettore velocità di centrifuga
10. Tasto Opzioni (se premuto a lungo: Blocco dei tasti)
11. Tasto Avvio / Pausa
12. Display
13. Area programmi

VASCHETTA DEL DETERSIVO



1. Scomparto lavaggio principale

- Detersivo per il lavaggio principale
- Smacchiatore
- Anticalcare



2. Scomparto prelavaggio

- Detersivo per il prelavaggio.



3. Scomparto ammorbidente

- Ammorbidente
- Amido liquido



Versare l'ammorbidente o la soluzione inamidante senza superare il livello "max".

4. Tasto di sblocco

(Premere per rimuovere la vaschetta del detersivo per la pulizia).



DETERSIVI RACCOMANDATI PER I DIVERSI TIPI DI BIANCHERIA

Capi bianchi resistenti	(freddo-95°C)	Detersivi ad azione intensa
Capi bianchi delicati	(freddo-40°C)	Detersivi delicati contenenti agenti sbiancanti e/o azzurranti ottici
Colori chiari/pastello	(freddo-60°C)	Detersivi contenenti agenti sbiancanti e/o azzurranti ottici
Colori vivi	(freddo-60°C)	Detersivi per capi colorati senza sbiancanti/azzurranti ottici
Capi neri/scuri	(freddo-60°C)	Detersivi speciali per capi neri/scuri

PRIMO UTILIZZO

Per informazioni sulla selezione e l'avvio di un programma, vedere la sezione **USO QUOTIDIANO**.

PRIMO CICLO

Collegando la lavatrice alla rete elettrica, l'apparecchio si accende automaticamente. Viene chiesto di impostare la lingua desiderata.

Ruotare la manopola per selezionare la lingua, quindi premerla per confermare.

Successivamente è possibile regolare la durezza dell'acqua in base al contenuto di calcare della rete idrica della propria zona. Questa regolazione è consigliata per ottimizzare la funzione "EcoDose".

Ruotare la manopola per scegliere tra le opzioni di durezza disponibili e premerla per confermare.

Per rimuovere eventuali residui di produzione:

- Selezionare il programma "Cotone" alla temperatura di 95 °C
- Versare una piccola quantità di detersivo ad azione intensa nello scomparto del lavaggio principale della vaschetta del detersivo (max. 1/3 della dose consigliata dal produttore per i capi poco sporchi)
- Avviare il programma **senza carico**.



USO QUOTIDIANO

Per maggiori informazioni sulle funzioni, vedere le Istruzioni per l'uso / Per informazioni su come ricevere le Istruzioni per l'uso, vedere l'ultima pagina

1. INTRODURRE LA BIANCHERIA

- Preparare la biancheria seguendo le raccomandazioni della sezione "CONSIGLI E SUGGERIMENTI".
- Assicurarsi che i ganci siano chiusi e i laccetti dei capi legati.
- Aprire lo sportello e introdurre la biancheria. Rispettare i valori di carico massimo indicati nella Tabella Programmi.



2. CHIUDERE PORTA

- Assicurarsi che la biancheria non rimanga bloccata tra l'oblò di vetro e la guarnizione di gomma.
- Chiudere lo sportello fino allo scatto.



3. APRIRE IL RUBINETTO DELL'ACQUA

- Controllare che la lavatrice sia collegata alla rete elettrica.
- Aprire il rubinetto dell'acqua



4. ACCENDERE LA LAVATRICE

- Premere il tasto On/Off fino a quando si accende il tasto Programmi. Compare un'animazione e viene emesso un segnale acustico. A questo punto, la lavatrice è pronta per l'uso.



5. SELEZIONARE IL PROGRAMMA DESIDERATO

MODALITÀ GUIDATA - Le luci dei tasti segnalano le operazioni da eseguire per l'impostazione del programma nel seguente ordine: selezione del programma / temperatura / velocità di centrifuga / opzioni. Non appena si conferma una selezione premendo la manopola, la luce del tasto passa alla fase successiva.

• Selezionare il programma:

Controllare che la luce del tasto Programmi sia accesa. Ruotare la manopola per selezionare il programma desiderato. Sul display vengono visualizzati nome e durata del programma. Confermare il programma desiderato premendo la manopola. Il carico massimo possibile per il programma selezionato viene indicato dopo pochi secondi.



• Cambiare la temperatura (se necessario)

Se si desidera cambiare la temperatura indicata sopra il tasto corrispondente, controllare che il tasto Temperatura sia acceso.

Ruotare la manopola per selezionare la temperatura desiderata, quindi premerla per confermare.



• Cambiare la velocità di centrifuga (se necessario)

Se si desidera cambiare la velocità di centrifuga indicata sopra il tasto corrispondente, controllare che il tasto Centrifuga sia acceso. Ruotare la manopola per selezionare la velocità di centrifuga desiderata o l'opzione Antipiega, quindi premere la manopola per confermare.



• Selezionare le opzioni desiderate (se necessario)

Controllare che la luce del tasto Opzioni sia accesa. Le opzioni selezionabili con il programma prescelto sono indicate dalle frecce illuminate.



Ruotare la manopola per selezionare le opzioni desiderate. Il simbolo della funzione selezionata lampeggia. Per confermare, premere la manopola.

Alcune opzioni e/o funzioni possono essere selezionate premendo direttamente il tasto corrispondente:



Per maggiori informazioni, vedere la sezione OPZIONI, FUNZIONI E INDICATORI.

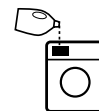
MODALITÀ LIBERA

Dopo avere acceso la lavatrice, non è obbligatorio seguire la MODALITÀ GUIDATA.

La sequenza di impostazione del programma può essere scelta liberamente. Per eseguire un'impostazione, premere il pulsante corrispondente, ruotare la manopola per selezionare il valore desiderato e infine premere la manopola per confermare. Le temperature, le velocità di centrifuga e le opzioni disponibili dipendono dal programma selezionato. Per questa ragione, è consigliabile iniziare la procedura con la selezione del programma.

6. AGGIUNGERE IL DETERSIVO

- Se **non** si utilizza la funzione "EcoDose", aprire la vaschetta del detersivo e aggiungere il detersivo (insieme ad eventuali additivi e all'ammorbidente) come indicato nella sezione VASCHETTA DEL DETERSIVO. Seguire le dosi consigliate sulla confezione del detersivo. Se è stata selezionata l'opzione PRELAVAGGIO o l'opzione PRONTO FRA, seguire le raccomandazioni riportate nella sezione OPZIONI, FUNZIONI E INDICATORI. Al termine, chiudere la vaschetta del detersivo.
- Se si utilizza la funzione "EcoDose", aggiungere il detersivo più tardi, dopo avere avviato il programma. Vedere la sezione OPZIONI, FUNZIONI E INDICATORI.
- Dopo avere aggiunto il detersivo e gli eventuali additivi, non aprire più la vaschetta del detersivo, per evitare versamenti.



7. AVVIARE IL PROGRAMMA

- Premere a lungo il tasto "Avvio/Pausa" fino a quando la luce resta accesa in modo fisso; il programma si avvia.
- Se è stata selezionata l'opzione "EcoDose", la lavatrice indica la quantità di detersivo consigliata per il carico **dopo** l'avvio del programma. Seguire le istruzioni indicate nella sezione OPZIONI, FUNZIONI E INDICATORI / EcoDose.



8. MODIFICARE UN PROGRAMMA IN CORSO (SE NECESSARIO)

Dopo l'avvio del programma è ancora possibile cambiare le impostazioni selezionate. Le modifiche saranno applicate solo se la fase del programma da cambiare non si è ancora conclusa.

- Premere il tasto della funzione desiderata (ad esempio, il tasto "Velocità di centrifuga" per cambiare la velocità della centrifuga). Il valore lampeggia per qualche secondo.
- Durante il lampeggio, è possibile regolare l'impostazione ruotando la manopola. Quando il valore non lampeggia più, premere nuovamente il tasto.
- Premere la manopola per confermare la modifica. Se la manopola non viene premuta, la modifica viene confermata automaticamente - l'impostazione modificata smette di lampeggiare.

Il programma proseguirà automaticamente. Per cambiare le impostazioni di un programma in corso, è anche possibile

- Premere "Avvio/Pausa" per mettere in pausa il programma in corso
- Modificare le impostazioni
- Premere nuovamente "Avvio/Pausa" per far proseguire il programma.

9. METTERE IN PAUSA IL PROGRAMMA IN CORSO E APRIRE LO SPORTELLO (SE NECESSARIO)

- Premere a lungo "Avvio/Pausa" per mettere in pausa il programma in corso.
- Se il livello dell'acqua o la temperatura del carico non sono troppo alti, l'indicatore di apertura dello sportello si accende. A questo punto è possibile aprire lo sportello, ad esempio per aggiungere/estrarre dei capi.
- Per riprendere l'esecuzione del programma, chiudere lo sportello e premere "Avvio/Pausa".



10. ANNULLARE UN PROGRAMMA IN CORSO (SE NECESSARIO)

- Premere e tenere premuto il tasto "On/Off" finché il display indica che il programma è stato annullato. L'acqua viene scaricata, il programma si conclude e lo sportello si sblocca.



11. AL TERMINE DEL PROGRAMMA, SPEGNERE LA LAVATRICE

- Il display segnala che il ciclo è terminato e l'indicatore di apertura dello sportello si accende: a questo punto è possibile estrarre la biancheria.
- Premere "On/Off" per spegnere la lavatrice. Se la lavatrice non viene spenta con il tasto, essa si spegne automaticamente circa un quarto d'ora dopo il termine del programma, per risparmiare energia.
- Lasciare lo sportello socchiuso per far sì che l'interno della lavatrice si asciughi.



IMPOSTAZIONI

È possibile modificare o selezionare le seguenti impostazioni:
Lingua del display / toni dei tasti / segnale di fine ciclo / contrasto del display / durezza dell'acqua / funzione EcoDose (regolazione del dosaggio dei detersivi) / modalità eco (spegnimento automatico alla fine del programma) / ripristino delle impostazioni predefinite.

- Premere il tasto Programmi per almeno 3 secondi.
- Ruotare la manopola per selezionare l'impostazione da modificare; confermare premendo la manopola.

- Ruotare la manopola per regolare l'impostazione; confermare premendo la manopola.
- Per uscire dalla modalità Impostazioni, ruotare la manopola finché il display indica che è possibile uscire, quindi confermare premendo la manopola. In alternativa, premere il tasto Programmi.

CONSIGLI E SUGGERIMENTI

CRITERI PER LA DIVISIONE DELLA BIANCHERIA

- Tipo di tessuto / indicazioni riportate sull'etichetta (cotone, tessuto misto, tessuto sintetico, lana, capi da lavare a mano)
- Colore (separare i capi colorati da quelli bianchi, lavare separatamente i capi colorati nuovi)
- Dimensioni (introdurre capi di dimensioni diverse nello stesso carico per aumentare l'efficacia del lavaggio e distribuire meglio il peso all'interno del cestello)
- Delicati (lavare i capi piccoli – come le calze di nylon – e i capi con gancetti – come i reggiseni – chiudendoli in un sacchetto o in una federa con cerniera).

VUOTARE LE TASCHE

- Oggetti come monete o spille da balia possono danneggiare la biancheria e il cestello della lavatrice.

SIMBOLI DI LAVAGGIO

Il valore riportato nel simbolo della vasca indica la massima temperatura di lavaggio del capo.



Azione meccanica normale



Azione meccanica ridotta



Azione meccanica estremamente ridotta



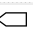


Solo lavaggio a mano



Non lavare

TABELLA CONSUMI

I risultati ottenuti con il proprio apparecchio potranno differire dai dati riportati a causa di differenze nelle condizioni di temperatura dell'acqua, pressione dell'acqua, ecc.

PROGRAMMA	TEMPERATURA (°C)	CARICO (KG)	ACQUA (L)	ENERGIA (KWH)	DURATA APPROSSIMATIVA DEL PROGRAMMA (H:MIN)		UMIDITÀ RESIDUA APPROSSIMATIVA (%)
					SENZA OPZIONE "RAPIDO"	CON OPZIONE "RAPIDO"	
Misti	40	4,0	48	0,40	01:00	00:55	55
Cotone	95	8,0 (max)	86	2,60	02:40	--	55
Cotone	60	8,0 (max)	80	1,50	02:30	01:50	55
Cotone	40	8,0 (max)	62	1,00	03:30	02:10	55
Sintetici	60	3,0	48	1,00	02:20	01:20	35
Sintetici	40	3,0	45	0,70	02:20	01:20	35
ECO COTONE 	60	8,0 (max)	42	0,49	06:00	04:00	53
ECO COTONE 	60	4,0	31	0,39	04:00	*	53
ECO COTONE 	40	4,0	31	0,37	04:00	*	53

Valori misurati in condizioni normali secondo la norma IEC/EN 60456. I valori di acqua, energia e umidità residua si riferiscono alle impostazioni predefinite dei programmi, senza opzioni.


max = capacità di carico massima della lavatrice

Le emissioni acustiche dichiarate sull'etichetta si riferiscono all'apparecchio completamente installato, con i piedini antirumore fissati al di sotto della lavatrice come indicato nelle apposite istruzioni.

PULIRE REGOLARMENTE IL FILTRO DELL'ACQUA

- In questo modo si eviterà che il filtro si ostruisca e che l'acqua di scarico non defluisca correttamente. Vedere la sezione PULIZIA E MANUTENZIONE / "Pulizia del filtro dell'acqua" nelle Istruzioni per l'uso.

RISPARMIO ENERGETICO E TUTELA DELL'AMBIENTE

- Attenendosi ai limiti di carico indicati nella tabella dei programmi si potranno ottimizzare il consumo di energia, acqua e detersivo e la durata del lavaggio.
- Non superare le dosi di detersivo raccomandate dal produttore. Usare la funzione "EcoDose".
- Per risparmiare energia, scegliere un programma di lavaggio a 60°C anziché un programma a 95°C, oppure un programma a 40°C invece di uno a 60°C. Per i capi di cotone, si raccomanda il programma Eco Cotone  a 40 °C o 60 °C.
- Per risparmiare energia e tempo, prima di utilizzare un'asciugatrice selezionare una velocità di centrifuga elevata al fine di ridurre la quantità d'acqua trattenuta dai capi.

* Durata indicata dopo il rilevamento del carico

Eco Cotone è il programma standard per il lavaggio di biancheria di cotone mediamente sporca, ed è il programma più efficiente in termini di consumo combinato di acqua ed energia. Per ragioni di risparmio energetico, la temperatura effettiva dell'acqua può essere diversa da quella specificata per il ciclo.

Consumo di energia in modalità Off: 0,25 W / In modalità standby: 0,25 W.

TABELLA DEI PROGRAMMI

Programma	Simboli di lavaggio	Temperatura °C	Carico max. (kg)	Selezionabile con il tasto Opzioni						Selezionabile direttamente				Centrifuga		Detersivi e additivi		
				Prelavaggio	Hot finish	BioMacchie 15°	Sporco intenso	Extra risciacquo	Rapido	Colours 15°	Fresh Care	EcoDose	Pronto fra	Velocità centrifuga max. (giri/min)	Antipiega	Prelavaggio	Lavaggio principale	Ammorbidente
ECO COTONE		Freddo/60°C	max	-	-	-	-	✓	✓	✓	✓	✓	✓	max	✓	-	●	○
COTONE		Freddo/95°C	max	✓	✓	✓	✓	✓	✓	✓	✓	✓	✓	max	✓	○	●	○
MISTI		Freddo/60°C	4,0	-	✓	✓	-	✓	✓	✓	✓	✓	✓	max	✓	-	●	○
SINTETICI		Freddo/60°C	3,0	✓	-	✓	✓	✓	✓	✓	✓	✓	✓	max	✓	○	●	○
DELICATI		Freddo/40°C	1,5	✓	-	-	-	-	✓	✓	✓	✓	✓	1000	✓	○	●	○
LANA		Freddo/40°C	1,0	-	-	-	-	-	✓	✓	✓	✓	✓	1000	✓	-	●	○
COLORATI		Freddo/60°C	4,0	✓	-	✓	✓	-	✓	✓	✓	✓	✓	1000	✓	○	●	○
RAPIDO 30'		Freddo/30°C	3,0	-	-	-	-	-	-	✓	✓	✓	✓	max	✓	-	●	○
RISCIACQUO & CENTRIFUGA		-	max	-	-	-	-	✓	-	-	✓	-	✓	max	✓	-	-	○
CENTRIFUGA		-	max	-	-	-	-	-	-	-	✓	-	✓	max	-	-	-	-
SCARICO ACQUA		-	max	-	-	-	-	-	-	-	✓	-	✓	-	-	-	-	-
CAMICIE		Freddo/40°C	1,5	✓	-	-	-	-	✓	✓	✓	✓	✓	1000	✓	○	●	○
PIUMONI		Freddo/60°C	3,0	✓	✓	✓	-	✓	✓	✓	✓	✓	✓	1000	✓	○	●	○
BIANCHERIA DA LETTO		Freddo/60°C	3,5	✓	✓	✓	-	✓	✓	✓	✓	✓	✓	max	✓	○	●	○
CASHMERE		Freddo/30°C	1,0	-	-	-	-	-	✓	✓	✓	✓	✓	400	✓	○	●	○
SPORT		Freddo/40°C	3,0	✓	-	✓	-	✓	✓	✓	✓	✓	✓	max	✓	○	●	-
JEANS		Freddo/60°C	4,0	✓	✓	✓	✓	✓	✓	✓	✓	✓	✓	1000	✓	○	●	○
INDUMENTI DI NEONATI		Freddo/60°C	4,0	✓	✓	✓	✓	✓	✓	✓	✓	✓	✓	1000	✓	○	●	○
CARICO MINI		Freddo/40°C	1,0	-	-	-	-	✓	✓	✓	✓	✓	✓	max	✓	○	●	○

Selezionabile / Opzionale - Non selezionabile / Applicabile ● Dosaggio richiesto ○ Dosaggio opzionale

PROGRAMMI

Rispettare le raccomandazioni indicate sui simboli di lavaggio dei capi da lavare.

ECO COTONE

Capi di cotone mediamente sporchi. A 40°C e 60°C è il programma standard per il lavaggio dei capi di cotone, il più efficiente in termini di consumo combinato di acqua ed elettricità. I valori riportati sull'etichetta energetica si riferiscono a questo programma



COTONE

Asciugamani, biancheria intima, tovaglie ecc. in tessuto di cotone e lino resistente, da mediamente a molto sporco.



MISTI

Capi in tessuto resistente di cotone, lino, fibre sintetiche e tessuti misti, da poco a mediamente sporchi. Durata: 1 ora.



SINTETICI

Capi in fibre sintetiche (come poliestere, poliacrilico, viscosa ecc.) o misto cotone, mediamente sporchi.



DELICATI

Capi in tessuti delicati, che richiedono un trattamento poco aggressivo.



LANA

Capi in lana con il marchio Pura Lana Vergine per i quali è consentito il lavaggio in lavatrice; capi in seta, lino, lana o viscosa per i quali è consigliato il lavaggio a mano.



RAPIDO 30'

Capi poco sporchi di cotone, sintetici e misti. Programma per rinfrescare i capi senza macchie.



COLORATI

Biancheria di cotone, tessuti sintetici e misti, da poco a mediamente sporca; anche per capi delicati. Indicato per preservare i colori.



RISCIACQUO E CENTRIFUGA

Programma separato di risciacquo e centrifuga intensiva. Per capi resistenti.



CENTRIFUGA

Programma separato di centrifuga intensiva. Per capi resistenti.



SCARICO ACQUA

Programma separato per scaricare l'acqua senza centrifuga.



OPZIONI, FUNZIONI E INDICATORI

Per controllare le opzioni disponibili per il programma selezionato, fare riferimento alla tabella dei programmi

OPZIONI direttamente selezionabili premendo il tasto corrispondente

Colorati 15°

Aiuta a preservare i colori dei capi eseguendo il lavaggio in acqua fredda (15°C). Consente di consumare meno energia per il riscaldamento dell'acqua mantenendo un buon risultato di lavaggio. Indicata per i capi leggermente sporchi e senza macchie.



- Assicurarsi che il detersivo sia adatto per il lavaggio a freddo (15 o 20°C).
- Non selezionabile per il programma Cotone 95°.

Fresh Care

Permette di tenere fresca la biancheria se non è possibile scaricarla subito alla fine del programma.



Il cestello della lavatrice inizia a ruotare per muovere il bucato a intervalli regolari poco dopo la fine del programma. Questo movimento periodico prosegue per un massimo di 6 ore dopo la fine del programma di lavaggio. È tuttavia possibile interromperlo in qualunque momento premendo un tasto qualsiasi; lo sportello si sbloccherà e sarà possibile estrarre la biancheria.

PROGRAMMI SPECIALI

Per impostare uno dei programmi seguenti, selezionare e confermare la posizione dei programmi speciali. Ruotare quindi la manopola per selezionare uno degli otto programmi seguenti; il display mostra il nome del programma. Confermare il programma desiderato premendo la manopola.



CAMICIE

Camicie, bluse e abiti eleganti in cotone, lino, fibre sintetiche o miste.

PIUMONI

Capi voluminosi come sacchi a pelo, coperte lavabili, tappetini da bagno, cuscini e piumoni imbottiti di piume o materiale sintetico.

BIANCHERIA DA LETTO

Biancheria da letto bianca o colorata in cotone e fibre sintetiche o miste.

CASHMERE

Indumenti in cashmere di alta qualità, lavabili in lavatrice o a mano.

SPORT

Indumenti sportivi di jersey o microfibra, mediamente sporchi e impregnati di sudore. Include un ciclo di prelavaggio; si può aggiungere perciò una dose di detersivo anche nello scomparto del prelavaggio. Non utilizzare ammorbidente.

JEANS

Jeans e indumenti di cotone resistente, ad esempio pantaloni e giubbetti, mediamente sporchi.

INDUMENTI DI NEONATI

Biancheria per neonati in cotone e/o lino mediamente sporca. La schiuma viene eliminata in modo ancora più efficace allo scopo di proteggere la pelle sensibile dei neonati.

CARICO MINI

Capi in cotone e/o fibre sintetiche resistenti. Programma ideale per lavare in modo economico un carico ridotto di biancheria.

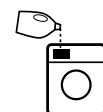
EcoDose

Permette di utilizzare la giusta dose di detersivo in rapporto al carico.



Preparare l'opzione come descritto nella sezione ECODOSE / PRIMO UTILIZZO nelle Istruzioni per l'uso.

- Dopo avere caricato i capi, chiuso lo sportello e selezionato il programma e le opzioni, premere il tasto EcoDose. Il tasto si accende.
- Avviare il programma premendo "Avvio/Pausa". – Il cestello inizia a ruotare per rilevare il carico di biancheria; il display mostra la fase di rilevamento del carico. Sul pannello comandi compare un'animazione. Sul display viene quindi visualizzata la quantità di detersivo in ml raccomandata per lo scomparto del lavaggio principale.
- Se è stata selezionata l'opzione "Prelavaggio", il display mostra in modo alternato le dosi consigliate per il prelavaggio (scomparto I) e il lavaggio principale (scomparto II).
- Aprire la vaschetta del detersivo e versare la dose consigliata di detersivo nello scomparto del lavaggio principale (II) e, se è stata selezionata l'opzione Prelavaggio, nello scomparto del prelavaggio (I).
- Chiudere la vaschetta del detersivo (o lo sportello) e premere "Avvio/Pausa" per proseguire con il programma.



OPZIONI selezionabili premendo il tasto Opzioni

Prelavaggio

Facilita il lavaggio dei capi molto sporchi aggiungendo una fase di prelavaggio al programma selezionato.

Il programma viene prolungato di circa 20 minuti.

Aggiungere il detersivo nello scomparto di prelavaggio o introdurlo direttamente nel cestello. Usare un detersivo in polvere per il lavaggio principale, in modo che rimanga nella vaschetta fino al momento richiesto.



Hot finish

Il programma termina con un ciclo di risciacquo a caldo.

Questo ciclo ammorbidisce le fibre della biancheria, che alla fine del programma sarà piacevolmente tiepida.



BioMacchie 15°

Rimuove tutti i tipi di macchie, a eccezione delle macchie di grasso/olio. Il programma inizia con un ciclo di lavaggio in acqua fredda. Il programma viene prolungato di circa 10 minuti. Si raccomanda di pretrattare le macchie più resistenti. Questa opzione non può essere selezionata con il programma Cotone 95°C.



Sporco intenso

Facilita il lavaggio dei capi molto sporchi e macchiati ottimizzando l'efficienza degli additivi antimacchia.

Aggiungere una dose appropriata di additivo antimacchia (in polvere) nello scomparto del lavaggio principale, insieme al detersivo (sempre in polvere). Il programma può essere prolungato di 15 minuti. Si possono utilizzare smacchiatori a base di ossigeno o candeggianti.



Non utilizzare prodotti sbiancanti a base di cloro o perborato.

Extra risciacquo

Favorisce l'eliminazione dei residui di detersivo prolungando la fase di risciacquo.

Questa opzione è particolarmente consigliata in zone con acque dolci o per i capi indossati da neonati o da persone soggette ad allergie.



Rapido

Esegue un lavaggio più veloce.

È consigliata solo per i capi poco sporchi.

Questa opzione non può essere selezionata con il programma Cotone 95°C.



FUNZIONI

Antipiega

Esclude la centrifuga automatica della biancheria alla fine del programma. La biancheria rimane nell'acqua dell'ultimo risciacquo, il display segnala che è attiva l'opzione antipiega e il programma non procede. Questa opzione è indicata per i capi delicati che non possono essere centrifugati o che richiedono una centrifuga a bassa velocità. È sconsigliata per la seta.



Per terminare la fase "Antipiega", è possibile procedere in due modi:

- **scaricare l'acqua senza eseguire la centrifuga:** ruotare la manopola per selezionare la velocità di centrifuga "0", quindi premere "Avvio/Pausa": l'acqua sarà scaricata e il programma terminerà



- **centrifugare la biancheria:**

la velocità di centrifuga predefinita lampeggia - avviare il ciclo di centrifuga premendo "Avvio/Pausa". Oppure, selezionare una velocità di centrifuga differente ruotando la manopola, premere la manopola per confermare e premere infine "Avvio/Pausa".



Pronto fra

Consente di avere la biancheria pronta a una determinata ora, impostando un ritardo per la fine del programma.

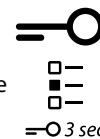


È possibile impostare un ritardo massimo di 23 ore. Non utilizzare detersivi liquidi con questa funzione.

- Selezionare il programma, la temperatura e le opzioni.
- Premere il tasto "Pronto fra": il simbolo sopra al tasto si illumina.
- Ruotare la manopola per selezionare il ritardo desiderato, fino a un massimo di 23 ore. Confermare il ritardo desiderato premendo la manopola.
- Dopo avere eseguito le impostazioni, premere "Avvio / Pausa": avrà inizio il conto alla rovescia del ritardo. Il display segnala che l'opzione "Pronto fra" è attiva e che la lavatrice è in modalità di attesa.
- Il programma si avvierà automaticamente in modo da terminare allo scadere del ritardo impostato. All'avvio del programma, il ritardo sul display viene sostituito dalla durata residua del programma.

Per annullare il ritardo

- premere "Avvio/Pausa" per annullare il ritardo impostato; per avviare subito il programma selezionato, premere nuovamente "Avvio/Pausa"
- oppure, premere a lungo "On/Off" per annullare l'intero programma.



Blocco dei tasti

I tasti e la manopola del pannello comandi possono essere bloccati in modo da impedirne l'attivazione involontaria.

Per bloccare i tasti:

- La lavatrice deve essere accesa.
- Premere a lungo il tasto Opzioni finché sul pannello comandi si accende il simbolo della chiave. A questo punto la manopola e i tasti sono bloccati. È possibile utilizzare solo il tasto "On/Off".

Se la lavatrice viene spenta e riaccesa, il blocco dei tasti rimane attivo fino a quando la funzione non viene disattivata.

Per sbloccare i tasti: Premere il tasto Opzioni per almeno 3 secondi finché il simbolo della chiave non scompare.



INDICATORI

Lo sportello può essere aperto

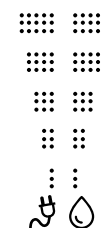
Errore: Osservare il messaggio sul display.

Per informazioni sulle anomalie di funzionamento, vedere la sezione Guida alla ricerca guasti nelle "Istruzioni per l'uso".

Monitor energia / acqua

Fornisce indicazioni sul consumo di energia e acqua del programma impostato.

Quanto minore è il numero di indicatori che si accendono, tanto più economico è il programma impostato. L'indicazione può variare dopo la fase di rilevamento del carico.



Disincrostazione

Un messaggio sul display ricorderà di eseguire periodicamente un trattamento anticalcare. Per trovare il prodotto anticalcare adatto alla lavatrice, consultare il sito www.bauknecht.eu. Per annullare il promemoria, premere la manopola.

MANUTENZIONE E PULIZIA E RICERCA GUASTI

Per le procedure di manutenzione e pulizia, e per la risoluzione dei problemi di funzionamento, vedere le

Istruzioni per l'uso.

Per ricevere le ***Istruzioni per l'uso:***

- Contattare il Servizio Assistenza usando il numero di telefono riportato sul libretto di garanzia
- Scaricare la guida dal sito web di Whirlpool <http://docs.whirlpool.eu>



COME CONTATTARE IL SERVIZIO ASSISTENZA

Quando si contatta il Servizio Assistenza, è necessario fornire i due numeri che compaiono sull'etichetta adesiva applicata all'interno dello sportello.

<http://www.whirlpool.com>

Il numero di telefono è riportato sul libretto di garanzia.



400010780235



n

