

Whirlpool



## Manuel de l'utilisateur



[www.whirlpool.eu/register](http://www.whirlpool.eu/register)





**MERCI D'AVOIR CHOISI UN PRODUIT WHIRLPOOL**  
Afin de profiter d'une assistance complète, veuillez enregistrer votre appareil sur [www.whirlpool.eu/register](http://www.whirlpool.eu/register)

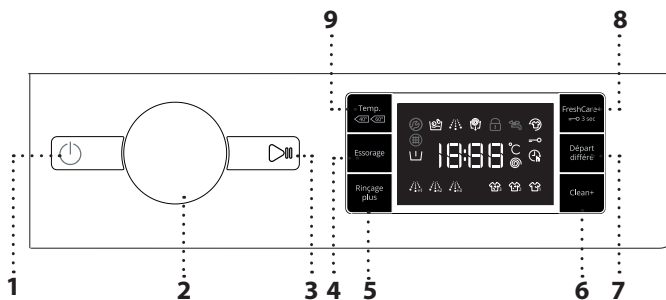
**Lire attentivement les instructions avant d'utiliser l'appareil.**



Avant de mettre l'appareil en service, les boulons de transport doivent être impérativement retirés. Pour plus d'informations sur comment les enlever, voir les Consignes d'installation.

**PANNEAU DE COMMANDE**

- 1 Bouton « ON/OFF »
- 2 Sélecteur de programme
- 3 Bouton « Départ/Pause »
- 4 Bouton « Essorage »
- 5 Bouton « Rinçage plus »
- 6 Bouton « Clean+ »
- 7 Bouton « Départ différé »
- 8 Bouton « FreshCare+ » / « Verrouillage des touches »
- 9 Bouton « Température »



**INDICATEURS À L'ÉCRAN**

- Prélavage activé
- Porte verrouillée

- FreshCare+ activé
- Départ différé activé
- Verrouillage des touches activé
- Phase de lavage
- Indique la phase de lavage du cycle
- Erreur : Appeler SAV
- Voir la section Dépannage
- Erreur : Filtre à eau obstrué
- L'eau ne peut pas être drainée ; le filtre à eau est peut-être colmaté
- Erreur : Absence eau
- Absence d'eau d'alimentation ou quantité d'eau insuffisante.
- En cas de panne, consulter la section « DÉPANNAGE »

**TABLEAU DES PROGRAMMES**

Charge maximale 7 Kg							Lessives et additifs			Lessive recommandée		Humidité résiduelle %	Consommation d'énergie (kWh)	Nombre total de litres d'eau
Consommation électrique en mode arrêt 0,5 W / en mode marche 8,0 W							Pré-lavage	Lavage principal	Adoucissant	Poudre	Liquide			
Programme	Températures		Vit. max. essor. (tr/ min)	Charge max. (kg)	Durée (Minutes)									
	Par défaut	Gamme				1	2	3						
Mixte	40°C	☼ - 40°C	1000	3,5	***	—	●	○	—	✓	—	—	—	
Blanc	60°C	☼ - 90°C	1200	7	***	● (90°)	●	○	✓	✓	—	—	—	
Coton	40°C	☼ - 60°C	1200	7	230	—	●	○	✓	✓	53	0,97	75	
Eco Coton	60°C	60°C	1200	7	270	—	●	○	✓	✓	53	0,82	52,5	
		40°C	1200	7	230	—	●	○	✓	✓	53	0,97	75	
Sport	40°C	☼ - 40°C	600	3,5	***	—	●	○	—	✓	—	—	—	
Duvet	30°C	☼ - 30°C	1000	2	***	—	●	○	—	✓	—	—	—	
Jeans	40°C	☼ - 40°C	800	3,5	***	—	●	○	—	✓	—	—	—	
Essorage & Vidange	—	—	1200	7	***	—	—	—	—	—	—	—	—	
Rinçage & Essorage	—	—	1200	7	***	—	—	○	—	—	—	—	—	
Rapide 30'	30°C	☼ - 30°C	800	3	***	—	●	○	—	✓	—	—	—	
Couleurs 15°	15°C	15°C	1000	3,5	***	—	●	○	—	✓	—	—	—	
Laine	40°C	☼ - 40°C	800	1,5	***	—	●	○	—	✓	—	—	—	
Délicat	30°C	☼ - 30°C	—	1	***	—	●	○	—	✓	—	—	—	
Synthétiques	40°C	☼ - 60°C	1200	4	195	—	●	○	✓	✓	33	0,75	72	

● Dosage requis ○ Dosage en option

**Eco Coton** - Testez des cycles de lavage conformes aux réglementations 1061/2010  
Ce sont des programmes de référence pour le label énergétique. Réglez ces cycles de lavage à une température de 40°C ou 60°C. Ce sont les programmes les plus efficaces en termes de consommation d'énergie et d'eau pour le lavage de linge normalement sale. La température effective de l'eau peut différer de celle déclarée.

**Pour tous les Instituts de Test**

Cycle de lavage long pour les cotons : réglez le cycle de lavage **Coton** avec une température de 40°C.  
Programme synthétique longue durée : réglez le cycle de lavage **Synthétiques** avec une température de 40°C.

Ces données peuvent différer à la maison du fait d'un changement de conditions de la température de l'eau en entrée, de la pression d'eau, etc. Les valeurs de durée de programme approximatives se réfèrent à des réglages par défaut des programmes, sans options.

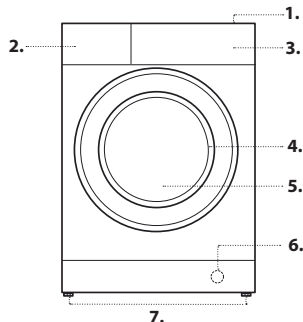
\*\* Après la fin du programme et avec un essorage à une vitesse d'essorage sélectionnable maximale, réglage du programme par défaut.

\*\*\* La durée du programme est indiquée sur l'écran.

6th Sense - la technologie à capteur adapte l'eau, l'énergie et la durée du programme à votre charge de lavage.

**DESCRIPTION DU PRODUIT**

- 1. Plan de travail
- 2. Distributeur de lessive
- 3. Panneau de commande
- 4. Poignée de porte
- 5. Porte
- 6. Filtre à eau
- 7. Supports réglables (4)

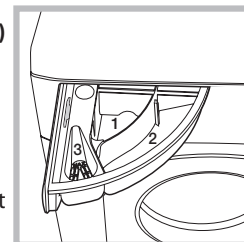


**DISTRIBUTEUR DE LESSIVE**

- Bac 1 : Lessive pré-lavage (en poudre).
- Bac 2 : Lessive lavage (en poudre ou liquide)
- Bac 3 : Additifs (assouplissant, etc.)

L'assouplissant ne doit pas dépasser l'indication « MAX ».

! Utiliser des lessives en poudre pour du linge en coton blanc et en cas de pré-lavage et de lavages à une température supérieure à 60°C.  
! Respecter les indications figurant sur le paquet de lessive.



## PROGRAMMES

Respectez les consignes indiquées sur l'étiquette d'entretien du linge pour sélectionner le programme approprié. La valeur indiquée dans le symbole du bac est la température maximale possible pour laver le vêtement.



### Mixte

Pour laver des vêtements résistants légèrement à normalement sales, en coton, lin, fibres synthétiques et fibres mixtes.

### Blanc

Pour laver des serviettes, sous-vêtements, nappes, drapes etc, en coton résistant et en lin, de normalement à très sales. Ce n'est que lorsque la température est sélectionnée à 90°C que le cycle est doté d'une phase de pré-lavage avant la phase de lavage principal. Dans ce cas, il est recommandé d'ajouter de la lessive à la fois dans la section de pré-lavage et de lavage principal.

### Coton

Cotons résistants moyennement à très sales.

### Eco Coton

Pour laver des vêtements en coton moyennement sales. À 40°C et 60°C, c'est le programme coton standard et le plus efficace en termes de consommation d'eau et d'énergie.

### Sport

Pour laver des vêtements de sport légèrement sales (survêtements, shorts, etc.). Pour de meilleurs résultats, nous recommandons de ne pas dépasser la charge maximale indiquée dans le « GUIDE DES PROGRAMMES ». Nous recommandons d'utiliser de la lessive liquide, et d'ajouter la quantité adaptée pour une demi-charge.

### Duvet

Conçu pour laver des éléments rembourrés en duvets, comme des couettes simples ou doubles, des coussins et des anoraks. Il est recommandé de charger ces éléments rembourrés dans le tambour avec les bords repliés vers l'intérieur et de ne pas dépasser ¾ du volume du tambour. Pour un lavage optimal, nous recommandons d'utiliser une lessive liquide.

### Jeans

Retournez les vêtements sur l'envers avant le lavage et utilisez une lessive liquide.

### Essorage & Vidange

Essore la charge et vide l'eau. Pour des vêtements résistants. Si vous excluez le cycle d'essorage, la machine vidangera uniquement.

### Rinçage & Essorage

Rince puis essore. Pour les vêtements résistants.

### Rapide 30'

Pour laver des vêtements légèrement sales rapidement. Ce cycle dure seulement 30 minutes, ce qui permet un gain de temps et d'énergie.

### Couleurs 15°

Ce cycle aide à protéger les couleurs par un lavage en eau froide (15°C) et il utilise moins d'énergie pour chauffer l'eau tout en offrant des résultats de lavage satisfaisants.. Adapté pour des vêtements légèrement sales, sans taches. Ce cycle propose des résultats de lavage comparables à 40°C mixtes à 15°C seulement

### Laine

Tous les vêtements en laine peuvent être lavés en utilisant le programme « Laine », même ceux portant l'étiquette « lavage main uniquement ». Pour les meilleurs résultats, utilisez des lessives spéciales et **ne dépassez pas la charge maximale de linge.**

### Délicat

Pour laver des vêtements particulièrement délicats. De préférence, retournez les vêtements sur l'envers avant le lavage.

### Synthétiques

Pour laver des vêtements sales réalisés en fibres synthétiques (comme le polyester, le polyacrylique, la viscose, etc) ou des mélanges coton/synthétique.

## PREMIÈRE UTILISATION

Pour enlever les éventuels débris de fabrication, sélectionner le programme « Coton » à une température de 60°C. Verser une petite quantité de lessive en poudre dans le compartiment de lavage principal **2** du distributeur de lessive (maximum 1/3 de la quantité de lessive recommandée par le fabricant pour du linge légèrement sale). Démarrez le programme **sans ajouter de linge.**

## UTILISATION QUOTIDIENNE

Préparez votre linge selon les recommandations figurant dans la section « TRUCS ET ASTUCES ». Chargez le linge, fermez la porte, ouvrez le robinet d'eau et appuyez sur le bouton « ON/OFF » pour allumer la machine, le bouton « Départ/Pause » clignote. Tournez le sélecteur de programme sur le programme souhaité et sélectionnez une option éventuelle si nécessaire. La température et la vitesse d'essorage peuvent être modifiées en appuyant sur le bouton « Temp. » ou sur le bouton « Essorage ». Tirez le distributeur de lessive et ajoutez la lessive (et les additifs/assouplissants) maintenant. Respectez les doses recommandées sur l'emballage de la lessive. Puis fermez le distributeur de lessive et appuyez sur le bouton « Départ/Pause » . Le bouton « Départ/Pause » s'allumera et la porte sera verrouillée.

## POUR INTERROMPRE UN PROGRAMME EN COURS

Pour interrompre le cycle de lavage, appuyez sur « Départ/Pause » ; le témoin s'éteindra et le temps restant sur l'écran clignotera. Pour démarrer le cycle de lavage depuis le moment où il a été interrompu, appuyez à nouveau sur le bouton.

## OUVREZ LA PORTE, SI NÉCESSAIRE

Après avoir démarré un programme, l'indicateur « Porte verrouillée » s'allume pour montrer que la porte ne peut pas être ouverte. Tant que le programme fonctionne, la porte reste verrouillée. Pour ouvrir la porte pendant qu'un programme est en cours, appuyez sur « Départ/Pause » pour interrompre le programme. Si le niveau d'eau et/ou la température ne sont pas trop élevés, le voyant « Porte verrouillée » s'éteint et vous pouvez ouvrir la porte. Par exemple, pour ajouter ou enlever un vêtement. Appuyez à nouveau sur le bouton « Départ/Pause » pour poursuivre le programme.

## FIN DU PROGRAMME

L'indicateur « Porte verrouillée » s'éteint et l'écran indique « End ». Pour arrêter la machine à laver après la fin du programme, appuyez sur le bouton « ON/OFF » ; le témoin s'éteint. Si vous n'appuyez pas sur le bouton « ON/OFF » ; la machine à laver s'éteindra automatiquement après environ une demi-heure. Fermez le robinet d'eau, ouvrez la porte et déchargez la machine à laver. Laissez la porte entrouverte pour permettre au tambour de sécher.

## OPTIONS

! Si l'option choisie est incompatible avec le programme réglé, l'incompatibilité sera signalée par un signal sonore (3 bips) et le témoin correspondant clignotera.

! Si l'option sélectionnée est incompatible avec une autre option précédemment réglée, seule la sélection la plus récente restera active.

### Clean+

Clean+ est une option qui fonctionne sur 3 niveaux différents (Intensif, Quotidien et Rapide) qui sont spécialement conçus pour régler la bonne action de lavage, en fonction de vos besoins de nettoyage :

**Intensif** : cette option est conçue pour des niveaux importants de saleté, en enlevant les taches les plus tenaces.

**Quotidien** : cette option est conçue pour enlever les taches de tous les jours.

**Rapide** : cette option est conçue pour éliminer les taches légèrement sales.

### Rinçage plus

En choisissant cette option, l'efficacité du rinçage est accrue et une élimination optimale de la lessive est garantie. Elle est particulièrement utile pour les peaux sensibles. Appuyez sur le bouton une, deux ou trois fois pour sélectionner 1 , 2 ou 3 rinçages supplémentaires après le cycle standard de rinçage et enlever toutes les traces de lessive. Appuyez encore une fois sur le bouton pour revenir au type de « Rinçage normal ».

### Départ différé

Pour régler le programme sélectionné pour démarrer ultérieurement, appuyez sur le bouton pour régler le temps de retard souhaité. Le symbole s'allume sur l'écran quand cette fonction est activée. Pour effacer le départ différé, appuyez sur le bouton encore une fois jusqu'à ce que la valeur « 0 » s'affiche sur l'écran.

**FreshCare+**

Cette option augmente les performances de lavage en générant de la vapeur destinée à inhiber la prolifération des principales sources de mauvaises odeurs à l'intérieur de la machine. Après la phase vapeur, la machine à laver effectuera un cycle doux par des rotations lentes du tambour. L'option FreshCare+ démarre après la fin du cycle pendant une durée maximale de 6 h et vous pouvez l'interrompre à tout moment en appuyant sur n'importe quel bouton du panneau de commande ou en tournant la manette. Attendez environ 5 minutes avant que la porte ne puisse s'ouvrir.

**Température**

Chaque programme a une température prédéfinie. Si vous voulez changer la température, appuyez sur le bouton « **Temp.** ». La valeur apparaît sur l'écran.

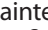
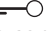
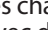

**Essorage**

Chaque programme a une vitesse d'essorage prédéfinie. Si vous souhaitez changer la vitesse d'essorage, appuyez sur le bouton « **Essorage** ». La valeur apparaît sur l'écran.


**Mode Démo**



Cet appareil est équipé d'une fonction Mode Démo. Pour plus d'informations, consulter le MANUEL DE L'UTILISATEUR/Mode Démo

**CLÉ DE VERROUILLAGE** 

Pour verrouiller le panneau de commande, appuyez sur le bouton « Verrouillage touche »  et maintenez-le enfoncé pendant environ 3 secondes. Le symbole  s'allumera sur l'écran pour indiquer que le panneau de commande a été verrouillé (à l'exception du bouton « ON/OFF » ). Cela empêche les changements non intentionnels de programmes, en particulier avec des enfants près de la machine. Pour déverrouiller le panneau de commande, appuyez sur le bouton « Verrouillage touche »  et maintenez-le enfoncé pendant environ 3 secondes.

**EAU DE JAVEL**

Si vous souhaitez ajouter de l'eau de javel à votre linge, chargez la machine à laver et réglez le programme « **Rinçage & Essorage** » .

Démarrez la machine et attendez qu'elle achève le premier cycle de remplissage d'eau (environ 2 minutes). Mettez la machine en mode pause en appuyant sur le bouton « Départ/Pause » , ouvrez le tiroir à lessive et versez l'eau de javel (observez les doses recommandées indiquées sur l'emballage) dans le compartiment de lavage principal où la séparation a été précédemment montée. Redémarrez le cycle en appuyant sur le bouton « Départ/Pause » .

Si vous le souhaitez, il est possible d'ajouter un assouplissant dans le compartiment approprié du tiroir de lessive.

**TRUCS ET ASTUCES****Triez le linge en fonction**

Type de tissu/étiquette d'entretien (coton, fibres mixtes synthétiques, laine, articles à laver à la main). Couleur (séparez les articles de couleur et le blanc, lavez séparément les articles de couleur neufs). Délicats (lavez les petits articles – comme les bas nylon – et les articles dotés de crochets – comme les soutiens-gorge – dans un sac en tissu ou une taie d'oreiller à fermeture éclair).

**Videz toutes les poches**

Les objets comme les pièces de monnaie ou les briquets peuvent endommager votre linge ainsi que le tambour.

**ENTRETIEN ET NETTOYAGE**

*Pour l'entretien et le nettoyage, éteignez et débranchez le lave-linge. N'utilisez pas de liquides inflammables pour nettoyer le lave-linge.*

**Nettoyer l'extérieur du lave-linge**

Utilisez un linge humide doux pour nettoyer les parties extérieures du lave-linge. N'utilisez pas un nettoyant pour vitre ou tout usage, une poudre à récurer ou un nettoyant de même type pour nettoyer le panneau de commande - ces produits pourraient endommager l'affichage.

**TRANSPORT ET MANUTENTION**





*Ne jamais soulever le lave-linge en le tenant par le haut.*

Débranchez le lave-linge et fermez le robinet d'eau. Assurez-vous que la porte et le distributeur de lessive sont bien fermés. Débranchez le tuyau d'alimentation du robinet d'eau, et enlevez le tuyau de vidange des points de vidange. Enlevez toute l'eau des tuyaux, et attachez-les de façon à ne pas les endommager lors du transport. Remplacez les boulons de transport. Suivez les directives pour enlever les boulons de transport dans les Consignes d'installation dans l'ordre inverse.



## DÉPANNAGE

La machine à laver peut parfois ne pas fonctionner correctement pour certaines raisons. Avant d'appeler le service Après-vente, il est recommandé de vérifier si le problème peut être facilement résolu en utilisant la liste suivante.

<b>Anomalies :</b>	<b>Causes / Solution possibles :</b>
<b>La machine à laver ne s'allume pas.</b>	<ul style="list-style-type: none"><li>• La prise n'est pas branchée ou pas suffisamment pour faire contact.</li><li>• Il y a eu une panne de courant.</li></ul>
<b>Le cycle de lavage ne démarre pas.</b>	<ul style="list-style-type: none"><li>• La porte n'est pas totalement fermée.</li><li>• Le bouton « ON/OFF »  n'a pas été enfoncé.</li><li>• Le bouton « Départ / Pause »  n'a pas été enfoncé.</li><li>• Le robinet d'eau n'est pas ouvert.</li><li>• Un « départ différé »  a été réglé.</li></ul>
<b>La machine à laver ne se remplit pas d'eau (le message « h2o » apparaît sur l'écran). Un « bip » sonne toutes les 5 secondes.</b>	<ul style="list-style-type: none"><li>• Le tuyau d'alimentation en eau n'est pas raccordé au robinet.</li><li>• Le tuyau est plié.</li><li>• Le robinet d'eau n'est pas ouvert.</li><li>• L'alimentation en eau a été coupée.</li><li>• Il n'y a pas suffisamment de pression.</li><li>• Le bouton « Départ / Pause »  n'a pas été enfoncé.</li></ul>
<b>La machine à laver charge et vidange en continu.</b>	<ul style="list-style-type: none"><li>• Le tuyau de vidange n'a pas été installé à 65 à 100 cm du sol.</li><li>• L'extrémité du tuyau de vidange est immergée dans l'eau.</li><li>• Le connecteur de vidange sur la paroi n'a pas d'aération.</li><li>• Si le problème persiste, après avoir effectué ces contrôles, fermez le robinet d'eau, coupez la machine à laver et appelez le service Après-vente. Si l'appartement est situé à l'un des étages les plus hauts d'un immeuble, un effet de siphon peut parfois se produire, provoquant donc le chargement et la vidange continus de la machine à laver. Des soupapes anti-siphons spéciales sont disponibles sur le marché pour éviter ce type de problèmes.</li></ul>
<b>La machine à laver ne vidange pas ou n'essore pas.</b>	<ul style="list-style-type: none"><li>• Le programme ne comprend pas de fonction de vidange : avec certains programmes, elle doit être activée manuellement.</li><li>• Le tuyau de vidange est plié.</li><li>• La conduite de vidange est obstruée.</li></ul>
<b>La machine à laver vibre excessivement pendant le cycle d'essorage.</b>	<ul style="list-style-type: none"><li>• Au moment de l'installation, le tambour n'a pas été convenablement débloqué.</li><li>• La machine à laver n'est pas de niveau.</li><li>• La machine à laver est écrasée entre un meuble et le mur.</li></ul>
<b>La machine à laver perd de l'eau.</b>	<ul style="list-style-type: none"><li>• Le tuyau d'admission d'eau n'a pas été serré convenablement.</li><li>• Le distributeur de lessive est obstrué.</li><li>• Le tuyau de vidange n'a pas été convenablement fixé.</li></ul>
<b>La machine est verrouillée et l'écran clignote, indiquant un code anomalie (par ex. F-01, F-..).</b>	<ul style="list-style-type: none"><li>• Éteignez la machine, débranchez la prise et attendez environ 1 minute avant de la rallumer.</li><li>• Si le problème persiste, appelez le service Après-vente.</li></ul>
<b>Trop de mousse s'est formée.</b>	<ul style="list-style-type: none"><li>• La lessive n'est pas compatible avec la machine à laver (elle doit porter les mots « pour machines à laver », « pour lavage à la main et en machine » ou quelque chose de similaire).</li><li>• Le dosage était excessif.</li></ul>
<b>La porte est verrouillée, avec ou sans indication de panne et le programme ne fonctionne pas.</b>	<ul style="list-style-type: none"><li>• En cas de panne de courant, la porte se verrouille. Le programme reprend automatiquement aussitôt que l'alimentation électrique revient.</li><li>• La machine à laver est à l'arrêt. Le programme reprend automatiquement après que la raison de l'arrêt n'existe plus.</li></ul>

# ENTRETIEN ET NETTOYAGE

Pour l'entretien et le nettoyage, éteignez et débranchez le lave-linge.  
N'utilisez pas de liquides inflammables pour nettoyer le lave-linge.

## NETTOYER L'EXTÉRIEUR DU LAVE-LINGE

Utilisez un linge humide doux pour nettoyer les parties extérieures du lave-linge.

N'utilisez pas un nettoyant pour vitre ou tout usage, une poudre à récurer ou un nettoyant de même type pour nettoyer le panneau de commande - ces produits pourraient endommager l'affichage.

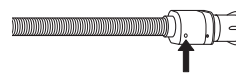
## VÉRIFICATION DU TUYAU D'ALIMENTATION D'EAU

Vérifiez le tuyau d'alimentation régulièrement pour des fissures ou des points fragilisés. S'il est endommagé, remplacez-le avec un nouveau tuyau obtenu à travers notre Service après-vente ou un détaillant spécialisé.

Selon le type de tuyau :



Si le tuyau d'alimentation a un revêtement incolore, assurez-vous périodiquement qu'il n'y a pas de changement de couleur. Si oui, le tuyau peut avoir une fuite et devrait être remplacé.

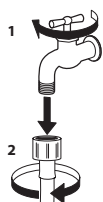


Pour les tuyaux d'arrêt d'eau : vérifiez la fenêtre d'inspection de la petite soupape de sécurité (voir la flèche). Si elle est rouge, la fonction d'arrêt d'eau a été déclenchée et le tuyau doit être remplacé.

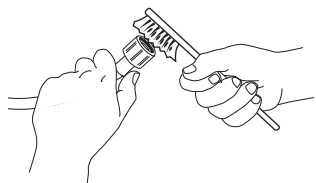
Pour dévisser ce tuyau, appuyez sur le bouton de déverrouillage (si disponible) tout en dévissant le tuyau.

## NETTOYAGE DES FILTRES À TAMIS DU TUYAU D'ALIMENTATION D'EAU

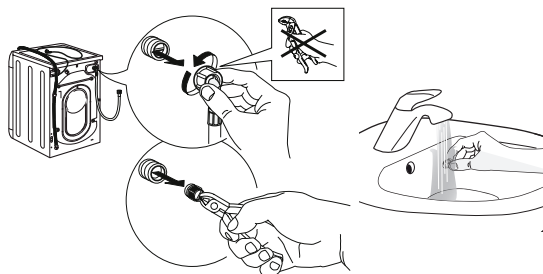
1. Fermez le robinet d'eau et dévissez le tuyau d'alimentation.



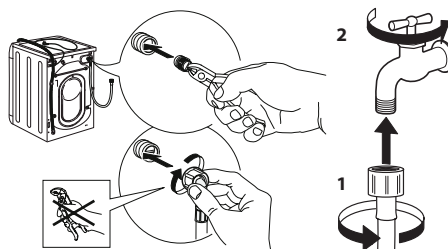
2. Nettoyez le filtre à tamis à l'extrémité du tuyau avec une brosse douce.



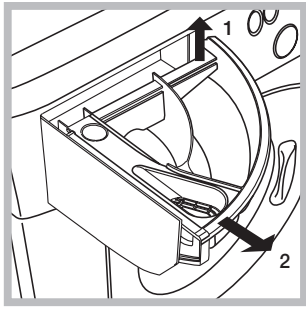
3. Dévissez ensuite à la main le tuyau d'alimentation au dos du lave-linge. Sortez le filtre à tamis de la soupape au dos du lave-linge avec des pinces et nettoyez-le soigneusement.



4. Remplacez le filtre à tamis. Rebranchez le tuyau d'alimentation au robinet d'eau et au lave-linge. N'utilisez pas d'outils pour brancher le tuyau d'alimentation. Ouvrez le robinet d'eau et assurez-vous que tous les raccords sont bien serrés.



## NETTOYAGE DU DISTRIBUTEUR DE LESSIVE

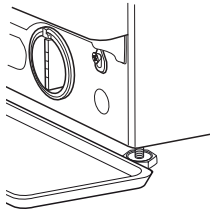


Soulever le tiroir et le tirer vers soi pour le sortir de son logement (voir figure).  
Le laver à l'eau courante; effectuer cette opération assez souvent.

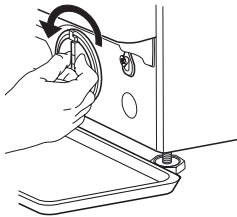
## NETTOYAGE DU FILTRE À EAU / VIDANGE DES EAUX USÉES

**Éteignez et débranchez le lave-linge avant de nettoyer le filtre à eau ou vidanger l'eau résiduelle. Si vous avez utilisé un programme à eau chaude, attendez que l'eau ait refroidi avant de vidanger l'eau.**  
**Nettoyez le filtre à eau régulièrement pour éviter un problème de vidange d'eau causé par un filtre bouché.**  
**Si l'eau ne peut pas se vidanger, l'afficheur indique que le filtre à eau peut être bouché.**

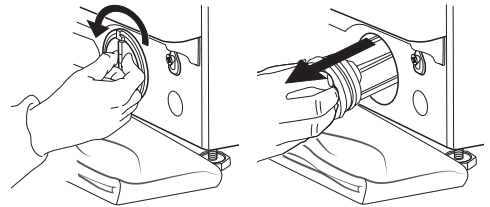
1. Récipient pour l'eau vidangée :  
Placez un récipient bas et large sous le filtre à eau pour récupérer l'eau résiduelle.



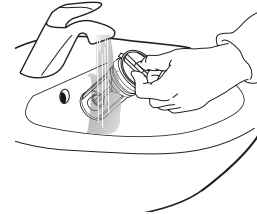
2. Vidanger l'eau :  
Tournez lentement le filtre dans le sens contraire des aiguilles d'une montre jusqu'à ce que de l'eau ressorte. Laissez l'eau se vidanger sans enlever le filtre. Lorsque le récipient est plein, fermez le filtre à eau en le tournant dans le sens horaire. Videz le récipient. Répétez cette procédure jusqu'à ce que toute l'eau soit vidangée.



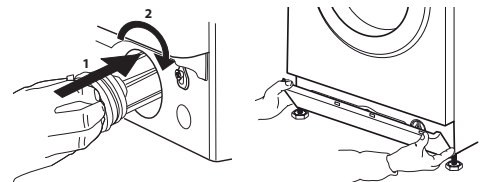
3. Enlevez le filtre : Placez un linge de coton sous le filtre d'eau qui pourra absorber la petite quantité d'eau qui reste. Enlevez ensuite le filtre à eau en le tournant dans le sens antihoraire.



4. Nettoyez le filtre à eau : enlevez les résidus dans le filtre et nettoyez-le sous l'eau courante.



5. Insérez le filtre à eau: Remplacez le filtre à eau en le tournant dans le sens horaire. Assurez-vous de le tourner aussi loin que possible ; la poignée du filtre doit être en position verticale. Pour vérifier l'étanchéité du filtre à eau, vous pouvez verser environ 1 litre d'eau dans le distributeur de lessive.



# TRANSPORT ET MANUTENTION

**Ne jamais soulever le lave-linge en le tenant par le haut.**

1. Débranchez le lave-linge et fermez le robinet d'eau.
2. Assurez-vous que la porte et le distributeur de lessive sont bien fermés.
3. Débranchez le tuyau d'alimentation du robinet d'eau, et enlevez le tuyau de vidange des points de vidange. Enlevez toute l'eau des tuyaux, et attachez-les de façon à ne pas les endommager lors du transport.

4. Remplacez les boulons de transport. Suivez les directives pour enlever les boulons de transport dans le « Guide d'installation » dans l'ordre inverse.

**Important :** Ne déplacez pas le lave-linge si vous n'avez pas installé les boulons de transport.

## SERVICE APRÈS-VENTE

### AVANT D'APPELER LE SERVICE APRÈS-VENTE

1. Voir si vous ne pouvez pas résoudre le problème avec l'aide des suggestions données dans **DÉPANNAGE**.
2. Éteignez puis rallumez l'appareil pour voir si le problème persiste.

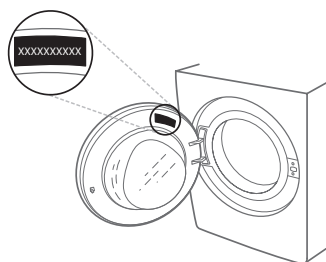
**SI APRÈS AVOIR EFFECTUÉ LES VÉRIFICATIONS CI-DESSUS, LA PANNE PERSISTE, ADRESSEZ-VOUS À VOTRE SERVICE APRÈS-VENTE LE PLUS PROCHE**

Pour obtenir de l'aide, appelez le numéro indiqué sur le livret de garantie ou suivez les instructions sur le site web

<http://docs.whirlpool.eu>

Lorsque vous contactez notre Service Après-vente, toujours préciser :

- une brève description de la panne ;
- le type et le modèle exact de l'appareil;



- le numéro de série (le numéro après le mot « Service » sur la plaque signalétique).

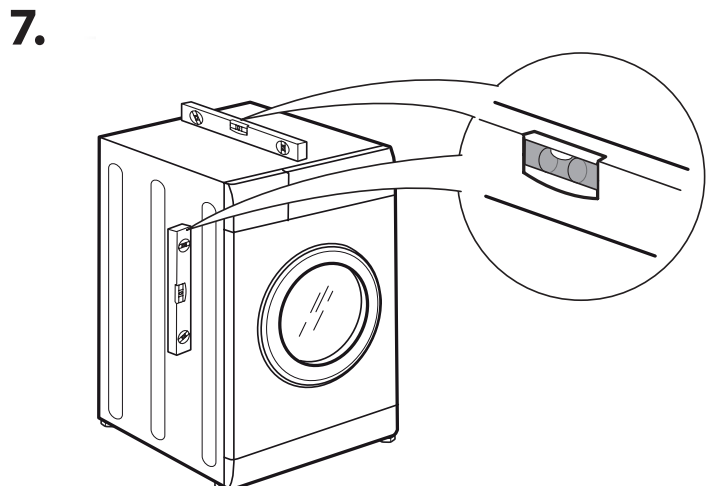
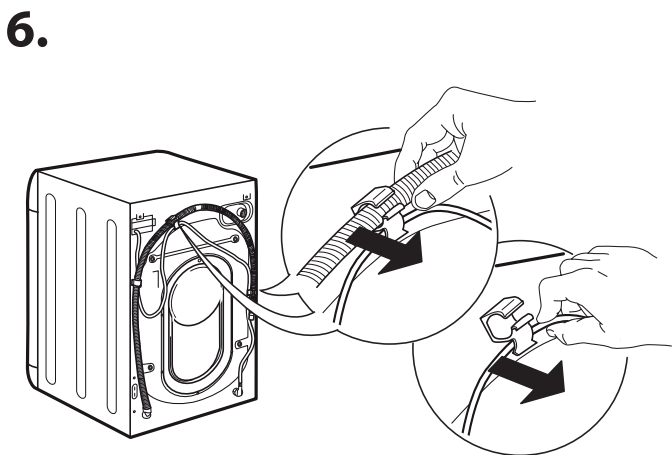
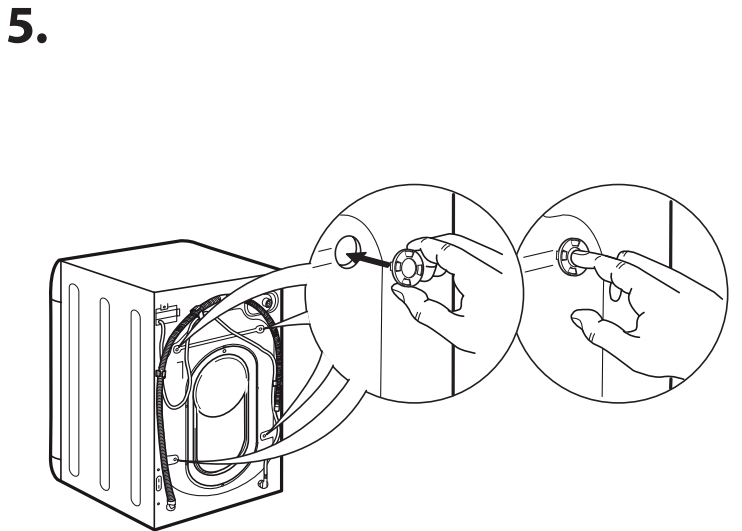
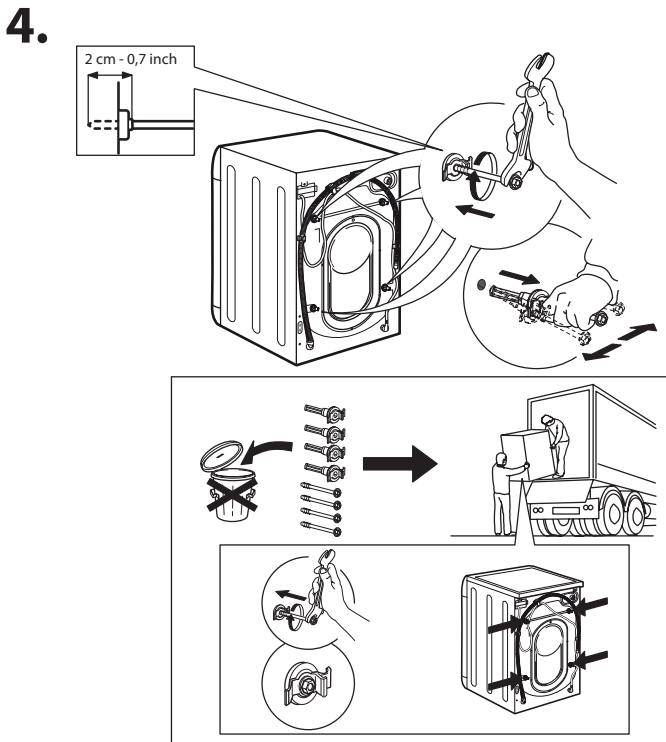
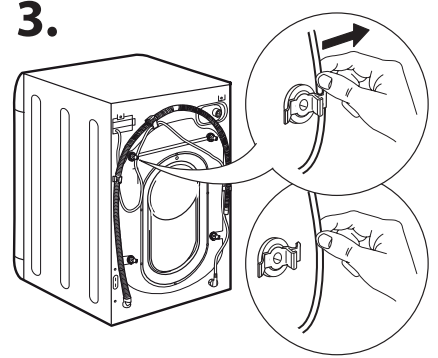
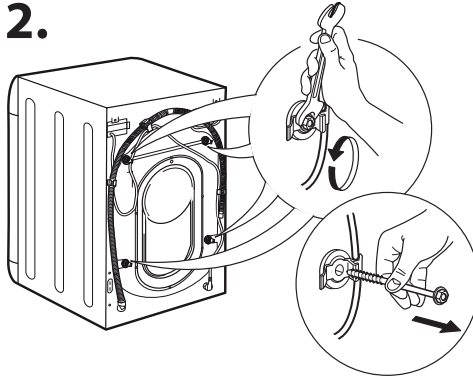
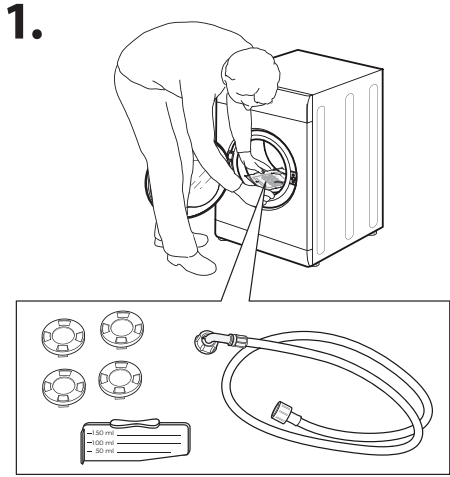
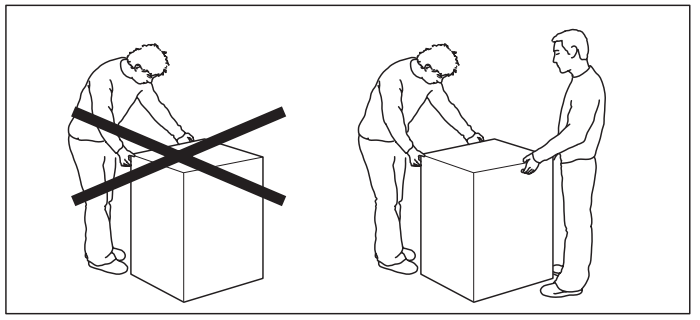
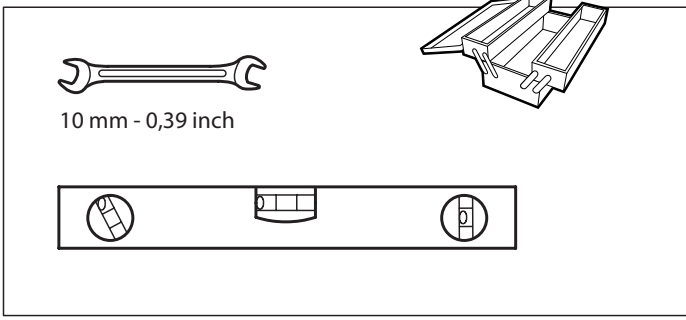
**SERVICE** 0000 000 00000



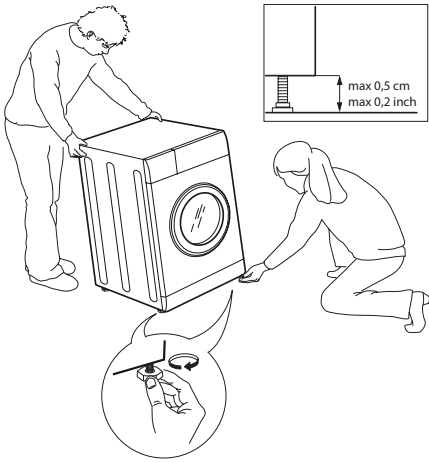
- votre adresse complète ;
- votre numéro de téléphone.

Si le four doit être réparé, adressez-vous à un Service après-vente agréé (vous aurez ainsi la garantie que les pièces défectueuses seront remplacées par des pièces d'origine et que la réparation de votre appareil sera effectuée correctement).

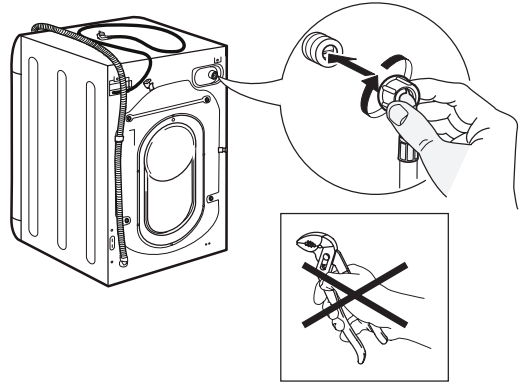




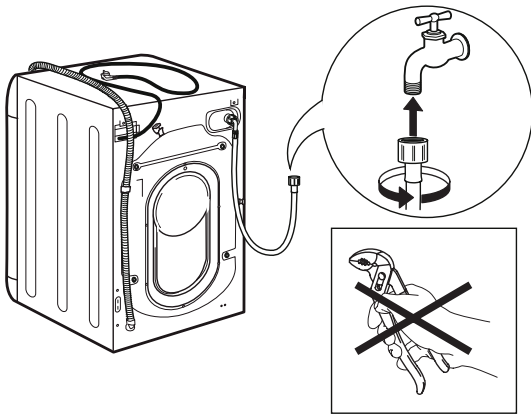
8.



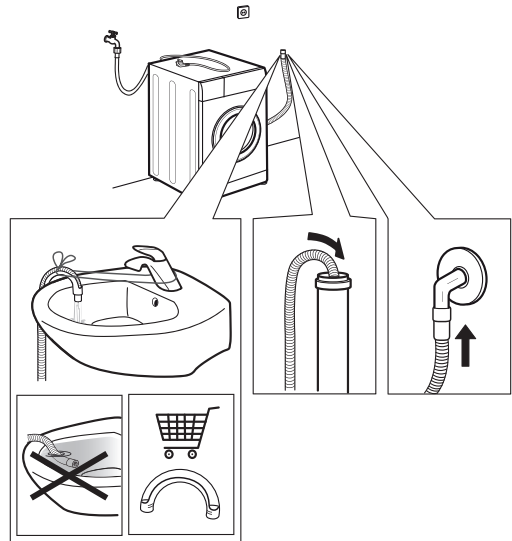
9.



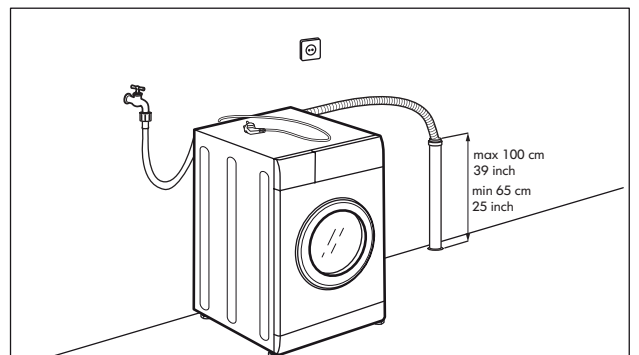
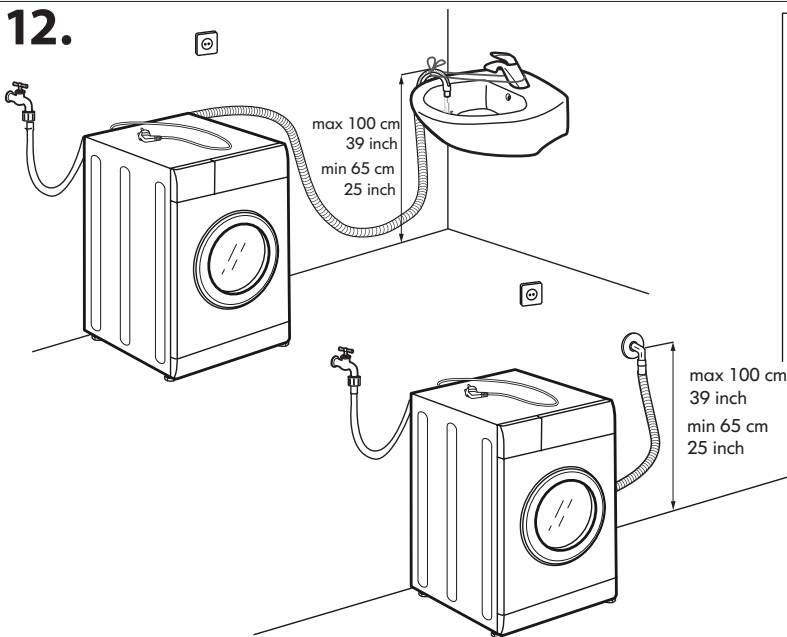
10.



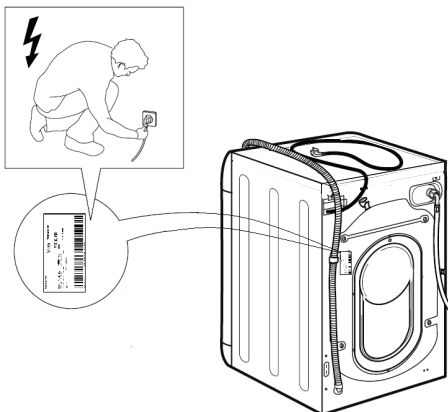
11.



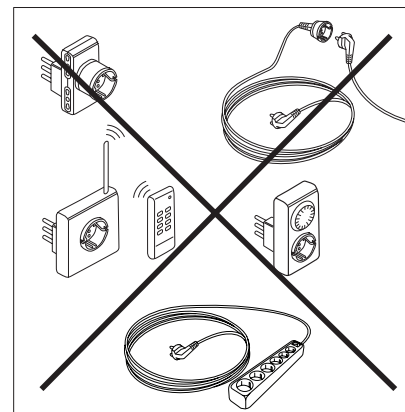
12.



13.



14.



Avant d'utiliser l'appareil, lire attentivement les consignes de sécurité. Conservez-les à portée pour consultation ultérieure.

Le présent manuel contient des consignes de sécurité importantes, qui figurent également sur l'appareil; elles doivent être observées en tout temps. Le Fabricant décline toute responsabilité si les consignes de sécurité ne sont pas respectées, en cas de mauvaise utilisation de l'appareil, ou d'un mauvais réglage des commandes.

⚠ Les enfants en bas âge (0-3 ans) doivent être tenus à l'écart de l'appareil. Les jeunes enfants (3-8 ans) doivent être tenus à l'écart de l'appareil sauf s'ils se trouvent sous surveillance constante. Les enfants âgés de 8 ans et plus, ainsi que les personnes présentant des capacités physiques, sensorielles ou mentales réduites, ou ne possédant ni l'expérience ni les connaissances requises, peuvent utiliser cet appareil sous la surveillance ou les instructions d'une personne responsable leur ayant expliqué l'utilisation de l'appareil en toute sécurité, ainsi que les dangers potentiels. Ne laissez pas les enfants de jouer avec l'appareil. Les enfants ne doivent pas nettoyer, ni procéder à l'entretien de l'appareil sans surveillance.

N'ouvrez pas la porte avec trop de vigueur et ne l'utilisez pas comme marchepied.

#### **UTILISATION AUTORISÉE**

⚠ **MISE EN GARDE** : Cet appareil n'est pas conçu pour être utilisé avec un dispositif de mise en marche externe comme une minuterie ou un système de contrôle à distance.

⚠ Cet appareil est destiné à un usage domestique et peut aussi être utilisé dans les endroits suivants : cuisines pour le personnel dans les magasins, bureaux et autres environnements de travail ; dans les fermes; Par les clients dans les hôtels, motels, chambres d'hôtes, et autres résidences similaires.

⚠ Ne chargez pas la machine au-delà de sa capacité maximale (kg de linge sec) indiquée dans le tableau des programmes.

⚠ Cet appareil n'est pas conçu pour une utilisation professionnelle. N'utilisez pas l'appareil à l'extérieur.

⚠ N'utilisez pas de solvants (par exemple térébenthine, benzène), de détergents contenant des solvants, de la poudre à récurer, de détergents pour vitre ou tout usage, ou de liquides inflammables ; Ne lavez jamais des tissus imbibés avec du solvant ou des liquides inflammables dans le lave-linge.

#### **INSTALLATION**

⚠ Deux personnes minimum sont nécessaires pour déplacer et installer l'appareil - risque de blessure. Utilisez des gants de protection pour le déballage et l'installation de l'appareil - vous risquez de vous

couper.

Si vous souhaitez installer un sèche-linge au-dessus de votre lave-linge, vérifiez d'abord si cela est possible auprès du Service après-vente ou de votre détaillant. Une telle installation nécessite la fixation du sèche-linge sur le lave-linge à l'aide d'un kit de superposition adéquat, disponible auprès du Service après-vente ou de votre détaillant.

⚠ Ne déplacez jamais l'appareil en le tenant par le dessus ou le couvercle.

⚠ L'installation, incluant l'alimentation en eau (selon le modèle), et les connexions électriques, ainsi que les réparations, doivent être exécutées par un technicien qualifié. Ne procédez à aucune réparation ni à aucun remplacement de pièce sur l'appareil autres que ceux spécifiquement indiqués dans le guide d'utilisation. Gardez les enfants à l'écart du site d'installation. Après le déballage de l'appareil, assurez-vous qu'il n'a pas été endommagé pendant le transport. En cas de problème, contactez le détaillant ou le Service après-vente le plus proche. Une fois installé, gardez le matériel d'emballage (sacs en plastique, parties en polystyrène, etc.) hors de la portée des enfants - ils pourraient s'étouffer. L'appareil ne doit pas être branché à l'alimentation électrique lors de l'installation - vous pourriez vous électrocuter. Au moment de l'installation, assurez-vous que le câble d'alimentation n'est pas endommagé par l'appareil - risque d'incendie ou de choc électrique. Branchez l'appareil seulement après avoir complété l'installation.

⚠ N'installez pas votre appareil dans un endroit où il pourrait être exposé à des conditions extrêmes comme : mauvaise ventilation, température inférieure à 5°C ou supérieure à 35°C.

⚠ Lors de l'installation de l'appareil, assurez-vous que les quatre pieds sont stables et reposent sur le sol, en les réglant si nécessaire, et vérifiez que l'appareil soit parfaitement de niveau en utilisant un niveau à bulle.

⚠ Si l'appareil est installé sur des planchers en bois ou « flottants » (certains parquets et matériaux stratifiés), fixez une feuille de contreplaqué de 60 x 60 x 3 cm (au moins) sur le sol, puis placer l'appareil dessus.

⚠ Raccordez les tuyaux d'alimentation en eau conformément aux réglementations de votre compagnie de distribution d'eau locale.

⚠ Pour les modèles à remplissage à froid uniquement : Ne raccordez pas l'alimentation d'eau chaude.

⚠ Pour les modèles avec arrivée d'eau chaude : la température de l'eau chaude à l'arrivée ne doit pas dépasser 60°C.

⚠ Le lave-linge est doté d'écrous de transport destinés à éviter tout endommagement intérieur pendant le transport. Avant de mettre l'appareil en service, les boulons de transport doivent être impérativement retirés. Une fois cette opération terminée, bouchez les ouvertures à l'aide des 4 obturateurs en plastique fournis.

⚠ Après l'installation du dispositif, attendez quelques heures avant de le démarrer, afin de l'acclimater aux conditions environnementales de la pièce.

⚠ Assurez-vous que les bouches de ventilation à la base de votre lave-linge (selon le modèle) ne sont pas obstruées par de la moquette ou tout autre matériau.

⚠ Utilisez uniquement de nouveaux tuyaux pour relier l'appareil à l'alimentation d'eau. Les anciens tuyaux ne doivent pas être réutilisés.

⚠ La pression de l'eau doit être dans la gamme de 0,1-1 MPa.

### **ALIMENTATION ÉLECTRIQUE**

⚠ Il doit être possible de débrancher l'appareil de l'alimentation électrique en retirant la fiche de la prise de courant si elle est accessible, ou à l'aide d'un interrupteur multipolaire en amont de la prise de courant, conformément aux normes de sécurité électrique nationales.


⚠ Utilisez pas de rallonge, de prises multiples ou d'adaptateurs. Une fois l'installation terminée, l'utilisateur ne doit plus pouvoir accéder aux composantes électriques. N'utilisez pas l'appareil si vous êtes mouillé ou si vous êtes pieds nus. N'utilisez pas cet appareil si le câble d'alimentation ou la prise de courant sont endommagés, si l'appareil ne fonctionne pas correctement, ou s'il a été endommagé ou échappé.

⚠ Si le câble d'alimentation est endommagé, remplacez-le avec un câble identique par le fabricant ou un de ces techniciens autorisée, ou un technicien qualifié pour éviter les dangers d'électrocution.

### **NETTOYAGE ET ENTRETIEN**

⚠ **AVERTISSEMENT** : Assurez-vous que l'appareil est éteint et débranché du réseau électrique avant d'effectuer l'entretien - vous pourriez vous électrocuter ; n'utilisez jamais un appareil de nettoyage à vapeur - risque de choc électrique.

### **ÉLIMINATION DES MATÉRIAUX D'EMBALLAGE**


Les matériaux d'emballage sont entièrement recyclables comme l'indique le symbole de recyclage .

Les différentes parties de l'emballage doivent donc être jetées de manière responsable et en totale conformité avec les réglementations des autorités locales régissant la mise au rebut de déchets.

### **MISE AU REBUT DES APPAREILS ÉLECTROMÉNAGERS**

Cet appareil est fabriqué avec des matériaux recyclables ou pouvant être réutilisés. Mettez-le au rebut en vous conformant aux réglementations locales en matière d'élimination des déchets. Pour toute information supplémentaire sur le traitement et le recyclage des appareils électroménagers, contactez le service local compétent, le service de collecte des déchets ménagers ou le magasin où vous avez acheté l'appareil. Cet appareil est certifié conforme à la Directive européenne 2012/19/UE relative aux déchets d'équipements électriques et électroniques (DEEE).

En vous assurant que l'appareil est mis au rebut correctement, vous pouvez aider à éviter d'éventuelles conséquences négatives sur l'environnement et la santé humaine.

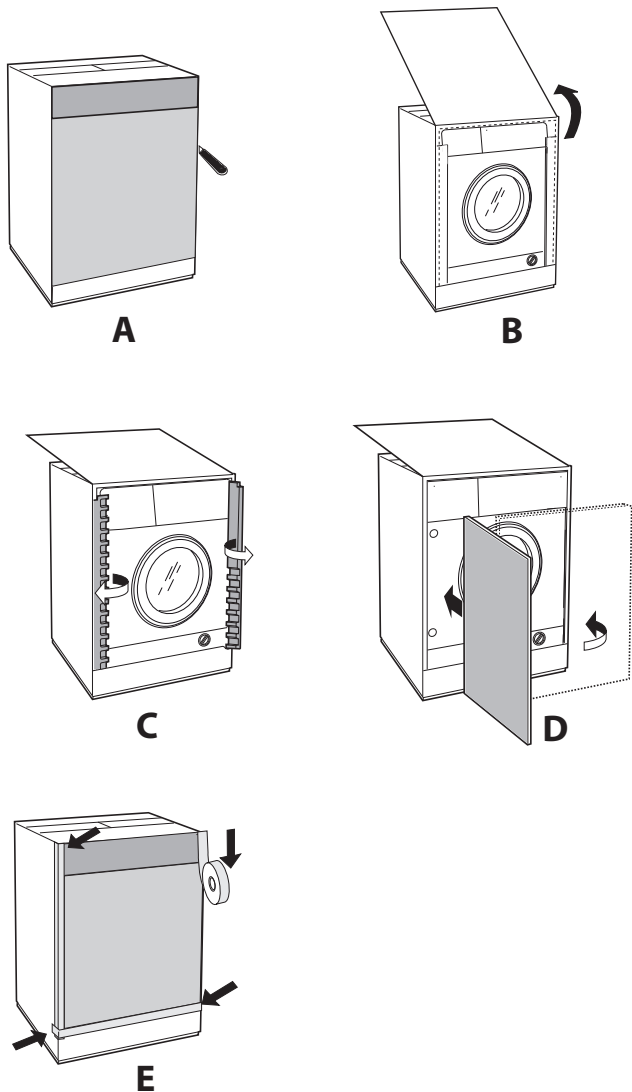
Ce symbole  sur le produit ou sur la documentation qui l'accompagne indique qu'il ne doit pas être traité comme un déchet domestique, mais doit être remis à un centre de collecte spécialisé pour le recyclage des appareils électriques et électroniques.



## Instructions pour l'installateur

### Application du panneau d'habillage en bois sur la porte et montage de la machine à laver à l'intérieur des éléments:

Au cas où, après le montage du panneau en bois, il faudrait expédier la machine pour son installation finale, nous vous conseillons de la laisser dans son emballage d'origine. L'emballage a été justement réalisé de manière à permettre le montage du panneau en bois sur la machine sans déballer complètement le produit (*voir figures ci-dessous*). Le panneau en bois couvrant la façade ne doit pas avoir plus de **13 mm** d'épaisseur, il peut être articulé tant à droite qu'à gauche. Pour plus de facilité d'emploi, nous conseillons d'adopter le même sens d'ouverture que pour le hublot dont les charnières sont montées sur le côté gauche.



## Accessoires montage porte (Fig. 1-2-3-4-5).

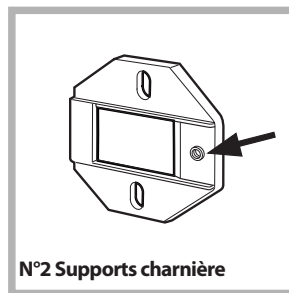


Fig. 1

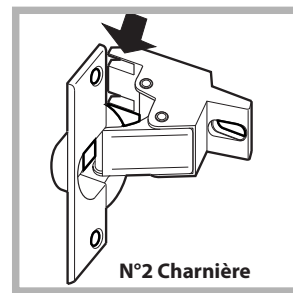


Fig. 2

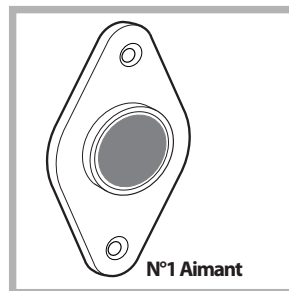


Fig. 3

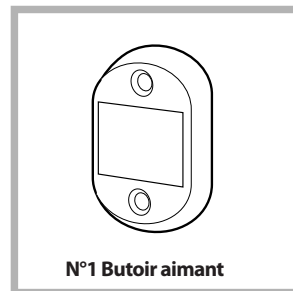


Fig. 4

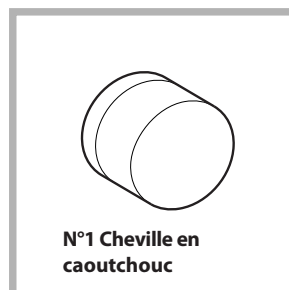


Fig. 5

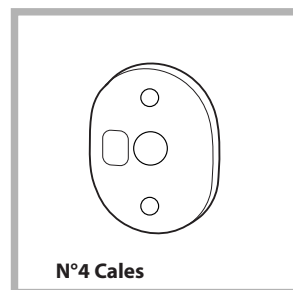


Fig. 4/B

- 6 vis autotaraudeuses  $l = 13 \text{ mm}$  "type **A**".
- 2 vis métriques à tête évasée  $l = 25 \text{ mm}$  "type **B**"; pour fixation du butoir aimant au meuble.
- 4 vis métriques  $l = 15 \text{ mm}$  "type **C**"; pour montage des supports charnière au meuble.
- 4 vis métriques  $l = 7 \text{ mm}$  "type **D**"; pour montage des charnières aux supports.

### Montage des pièces sur la façade de la machine.

- Montez les supports de la charnière sur la façade, en positionnant le trou indiqué par une flèche dans la *fig. 1* vers l'intérieur de la façade et interposez une cale (*fig. 4/B*). Utilisez les vis type **C**.
- Montez le butoir aimant du côté opposé en haut et interposez deux cales (*fig. 4/B*). Utilisez les deux vis type **B**.



### Utilisation du gabarit de forage.

- Pour marquer l'emplacement des trous sur le côté du panneau, alignez le gabarit de perçage avec le côté supérieur gauche du panneau en vous servant des lignes tracées aux extrémités.
- Pour marquer l'emplacement des trous sur le côté droit du panneau, alignez le gabarit de perçage avec le côté supérieur droit du panneau.
- Réalisez à l'aide d'une fraise appropriée les quatre emplacements où devront trouver place les deux charnières, la cheville en caoutchouc et l'aimant.

### Montage des pièces sur le panneau en bois (Porte).

- Montez les charnières aux emplacements prévus (la partie mobile de la charnière doit se trouver vers l'extérieur du panneau) et fixez-les à l'aide de 4 vis type A.
- Montez l'aimant à son emplacement en haut, à l'opposé des charnières et fixez-le au moyen de deux vis type B.
- Montez la cheville en caoutchouc à sa place en bas. Le panneau est à présent prêt, vous pouvez le monter sur la machine.

### Montage du panneau sur la machine.

Introduisez l'ergot de la charnière indiqué par la flèche *fig. 2* dans le logement du support charnière, poussez le panneau vers la façade de la machine et fixez les deux charnières à l'aide des deux vis type D.

### Fixation du support de la base.

Si la machine est installée à une extrémité de la cuisine intégrée, montez une ou les deux glissières du socle comme illustré *fig. 8* en réglant leur profondeur en fonction de la position du socle et, au besoin, fixez-le à ces dernières *fig. 9*. Pour monter le support de la base, procédez comme suit (*fig. 8*): Fixez l'équerre P à l'aide de la vis R, insérez le support de la base Q dans la fente prévue et après l'avoir dûment positionné bloquez-le à l'aide de l'équerre d'assemblage P et de la vis R.

### Montage de la machine à l'intérieur des éléments.

- Poussez la machine à travers l'ouverture en l'alignant aux autres meubles (*fig. 6*).
  - Servez-vous des pieds de réglage pour amener la machine à la hauteur désirée.
  - Pour régler la position du panneau en bois à la verticale et à l'horizontale, servez-vous des vis C et D comme illustré *fig. 7*.
- Important: fermez la partie inférieure de la façade, la base touchant au sol.*

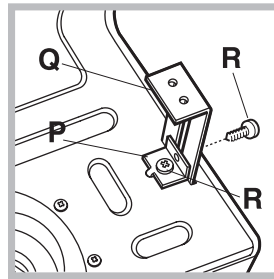


Fig. 8

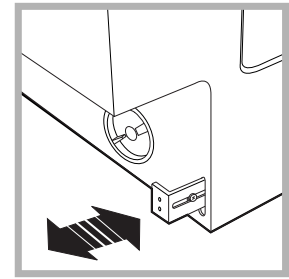


Fig. 9

### Accessoires fournis pour le réglage de la hauteur.

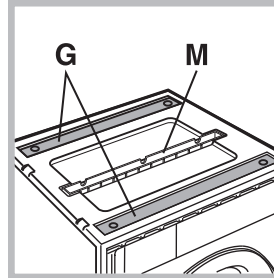


Fig. 10

Vous trouverez à l'intérieur du couvercle en polystyrène (*fig. 10*): 2 traverses (G); 1 listel (M); et à l'intérieur du tambour: 4 pieds supplémentaires (H); 4 vis (I); 4 vis (R); 4 écrous (L); 2 supports pour la base (Q).

### Réglage de la machine en hauteur.

La machine peut être réglée en hauteur (de 815 mm à 835 mm) à l'aide de ses 4 pieds. Si vous souhaitez l'amener à une hauteur supérieure à celle qui est indiquée plus haut, c'est à dire jusqu'à 870 mm, utilisez les accessoires suivants: les 2 traverses (G); les 4 pieds (H); les 4 vis (I); les 4 écrous (L) puis procédez comme suit (*fig. 11*): démontez les 4 pieds originaux, positionnez une traverse G dans la partie avant de la machine, fixez-la à l'aide des vis I (en les vissant dans les trous où étaient fixés les pieds originaux) puis montez les nouveaux pieds H. Procédez de même dans la partie arrière de la machine. Vous pouvez alors régler les pieds H pour élever ou abaisser la machine de 835 mm à 870 mm. Après avoir atteint la hauteur désirée, bloquez les écrous L à la traverse G. Pour régler la machine à une hauteur comprise entre 870 mm et 900 mm, montez le listel M et réglez les pieds H jusqu'à la hauteur souhaitée. Pour monter le listel, procédez comme suit: desserrez les trois vis N situées dans la partie avant du couvercle, montez le listel M comme illustré *fig. 12* et serrez les vis N.

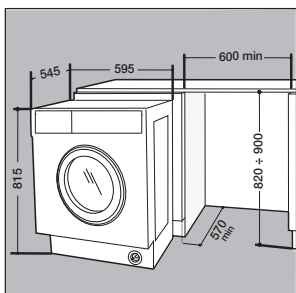


Fig. 6

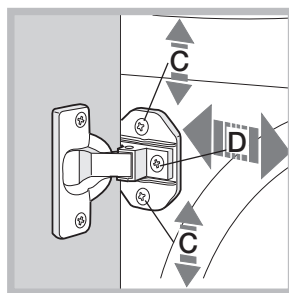


Fig. 7

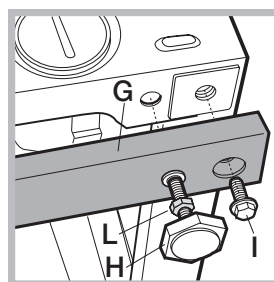


Fig. 11

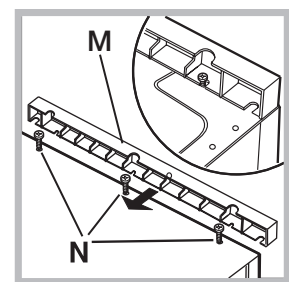


Fig. 12