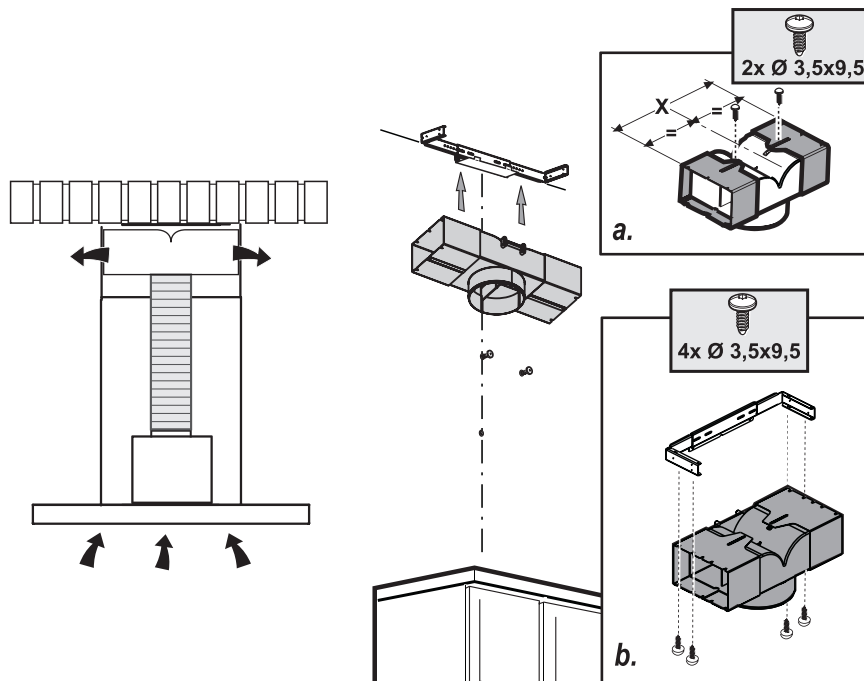
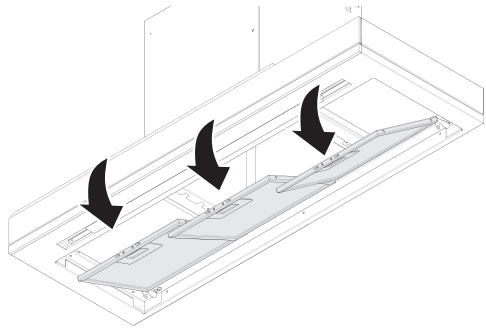


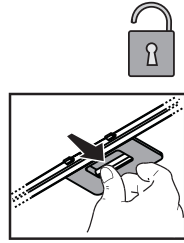
8



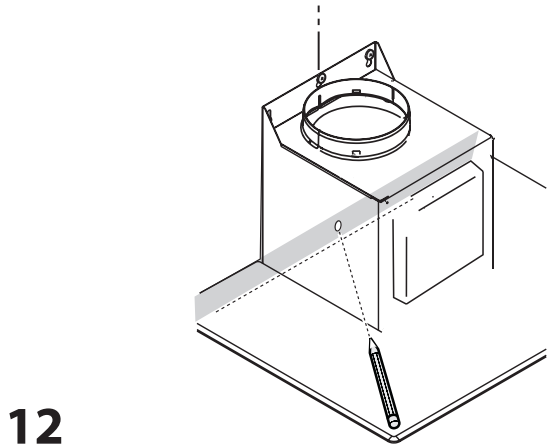
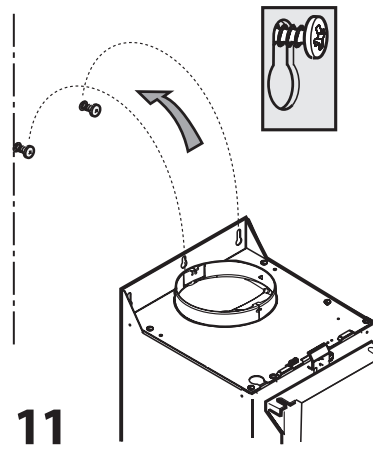
9



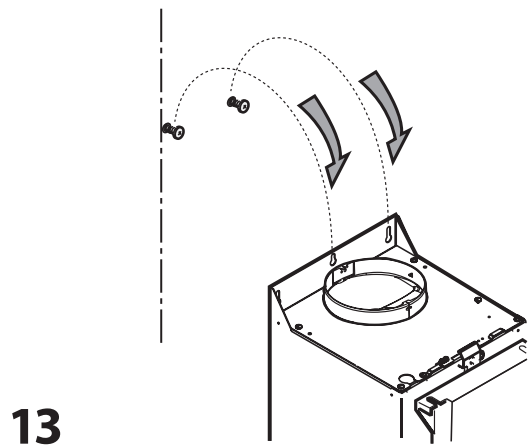
10



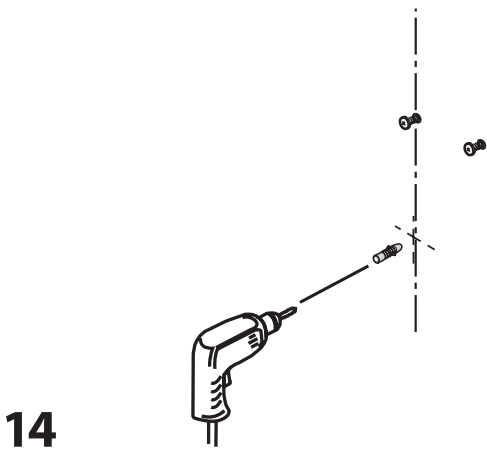
11



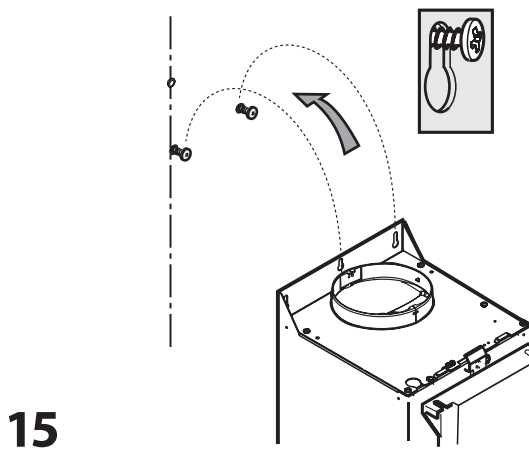
12



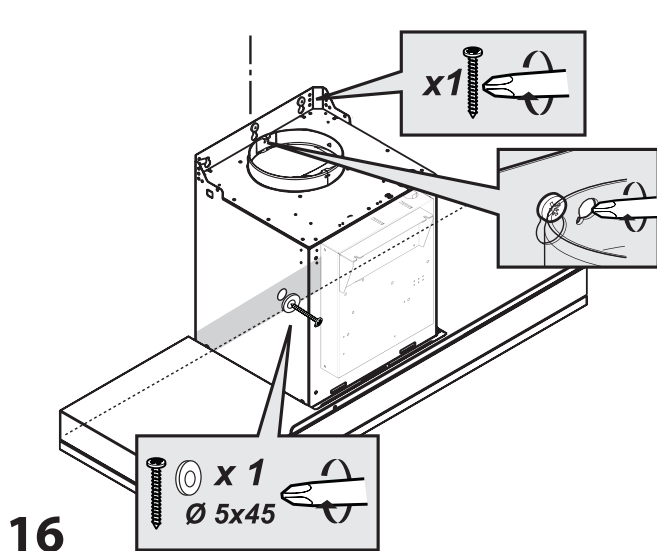
13



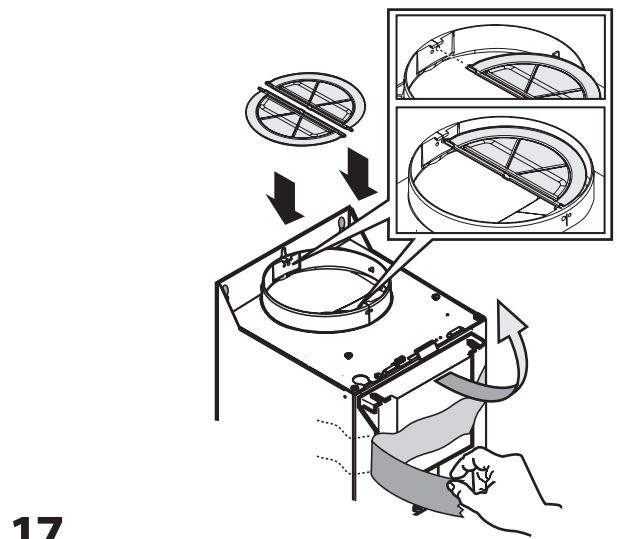
14



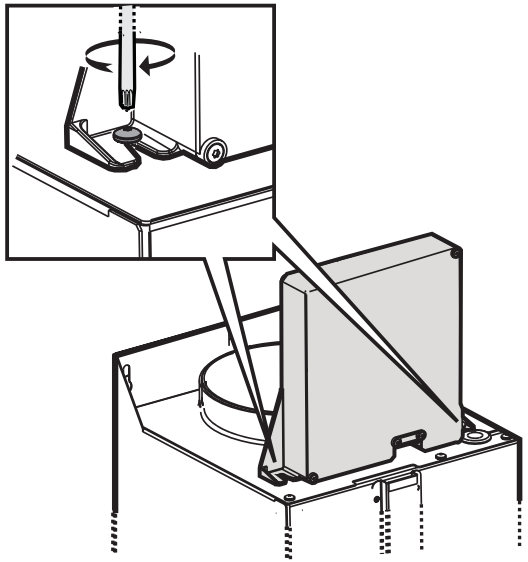
15



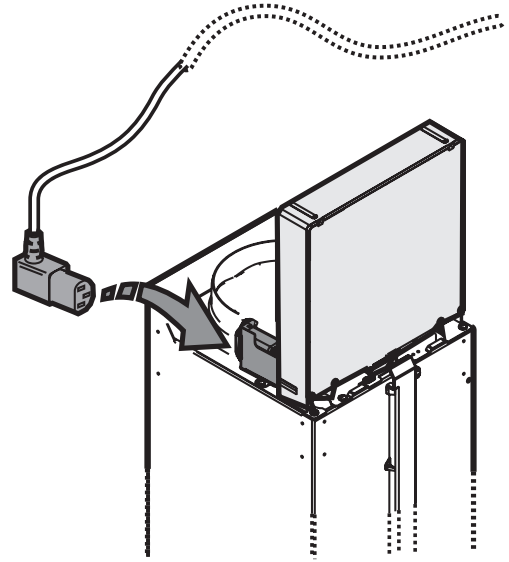
16



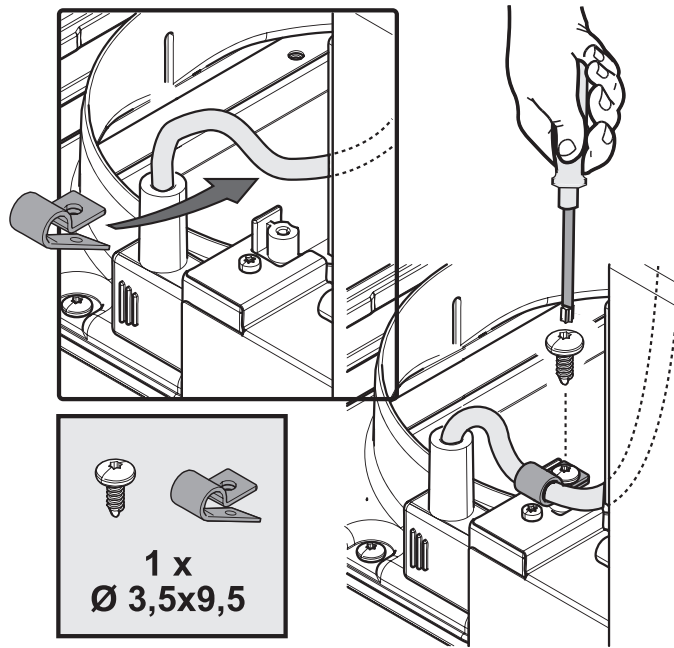
17



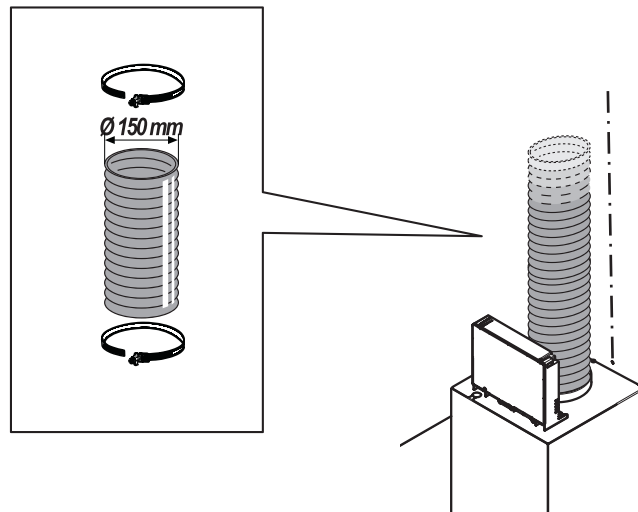
18



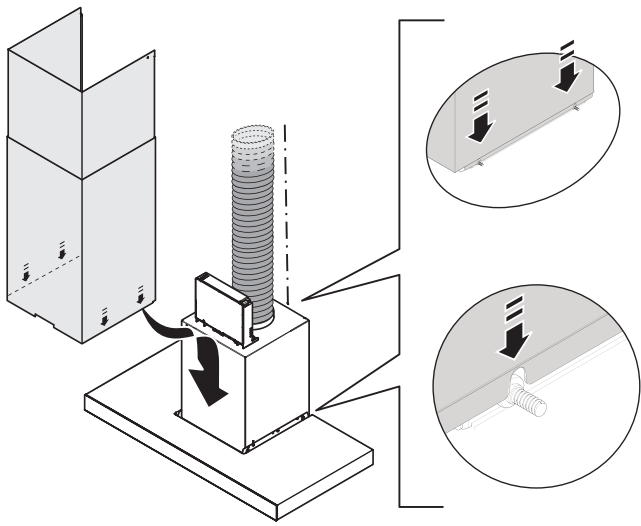
19



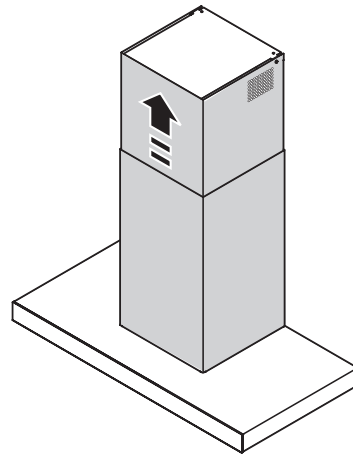
20



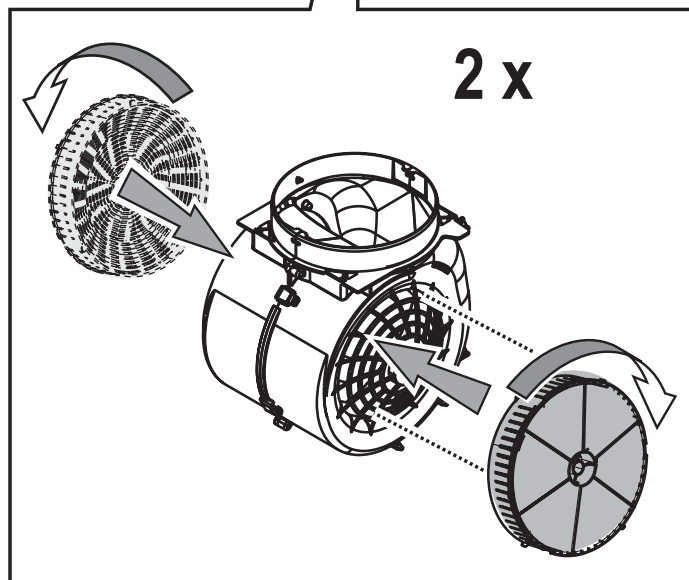
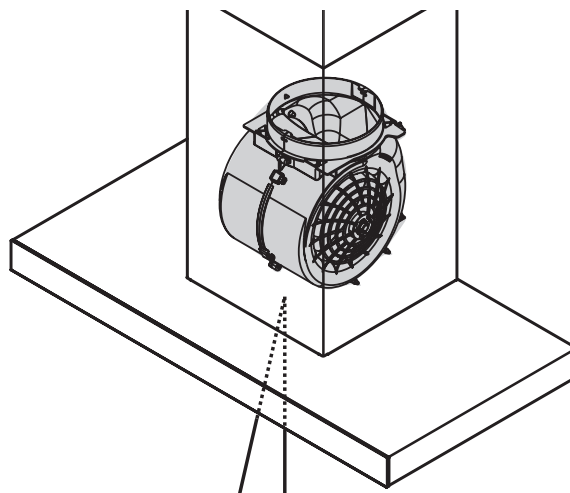
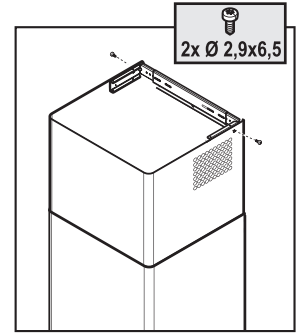
21



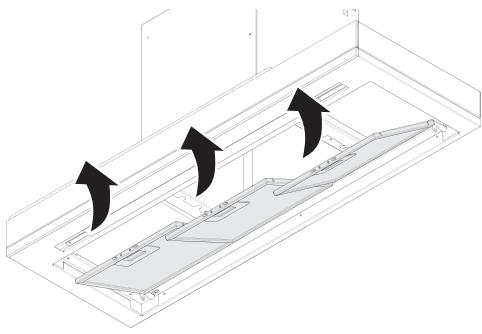
22



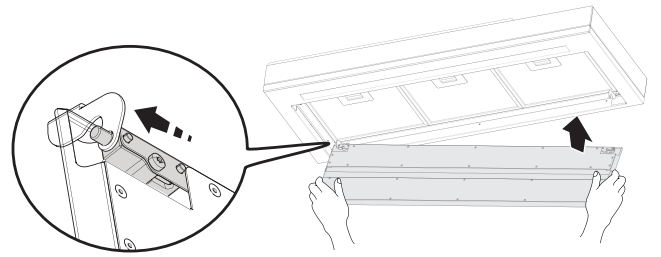
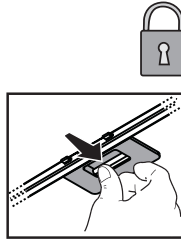
23



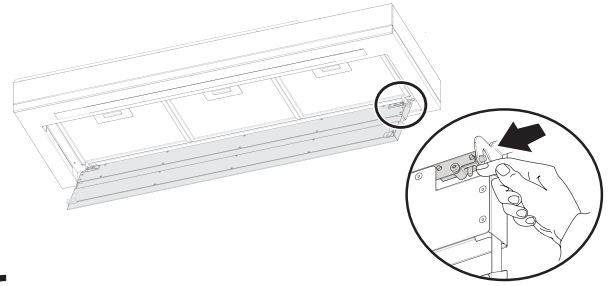
24



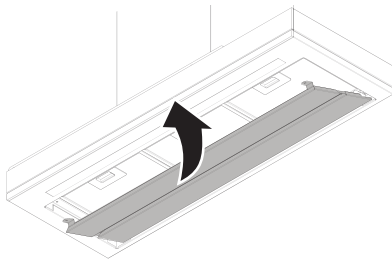
25



26



27



RO

INSTRUCȚIUNI DE SIGURANȚĂ

IMPORTANT: TREBUIE CITITE ȘI RESPECTATE

Înainte de a utiliza aparatul, citiți aceste instrucțiuni privind siguranța. Păstrați-le la îndemână pentru a le putea consulta și pe viitor.

Aceste instrucțiuni și aparatul în sine furnizează avertismente importante privind siguranța, care trebuie respectate întotdeauna. Producătorul nu își asumă nicio răspundere pentru nerespectarea acestor instrucțiuni de siguranță, pentru utilizarea necorespunzătoare a aparatului sau pentru setarea incorectă a butoanelor de comandă.

⚠ Nu lăsați aparatul la îndemâna copiilor foarte mici (0-3 ani). Nu lăsați aparatul la îndemâna copiilor mici (3-8 ani) decât dacă sunt supravegheați în permanență. Copiii cu vârsta de peste 8 ani și persoanele cu capacități fizice, senzoriale sau mintale reduse sau fără experiență și cunoștințe pot folosi acest aparat doar dacă sunt supravegheate sau au fost instruite cu privire la utilizarea în siguranță și înțeleg riscurile implicate. Copiii nu trebuie să se joace cu aparatul. Curățarea și întreținerea nu trebuie să fie efectuate de către copii fără a fi supravegheați.

ATENȚIE: Părțile accesibile ale hotei se pot înfierbânta atunci când sunt utilizate împreună cu aparate de gătit.

Nu flambați sub hotă.

Nu lăsați tigăile nesupravegheate atunci când prăjiți, întrucât uleiul de prăjit poate lua foc.

Nu utilizați hota ca suprafață de sprijin, cu excepția cazului în care acest lucru este indicat în mod specific.

UTILIZAREA PERMISĂ

⚠ **ATENȚIE:** Aparatul nu trebuie să fie pus în funcțiune prin intermediul unui întrerupător extern, cum ar fi un temporizator, sau al unui sistem de comandă la distanță separat.

⚠ Acest aparat este proiectat pentru a fi utilizat în locuințe, precum și în alte spații similare, precum: bucătării destinate personalului din magazine, birouri și alte spații de lucru; ferme; de către clienții din hoteluri, moteluri, unități de cazare de tip „bed and breakfast” și alte spații rezidențiale.

⚠ Acest aparat nu este destinat utilizării în scop profesional. Nu utilizați aparatul afară.

INSTALAREA

⚠ Manevrarea și instalarea aparatului trebuie să fie efectuate de două sau mai multe persoane - risc de rănire. Folosiți mănuși de protecție la despachetare și instalare - risc de tăiere.

⚠ Instalarea, inclusiv racordarea la rețeaua de alimentare cu apă (dacă este necesară) și la rețeaua de alimentare cu energie electrică, precum

și reparațiile trebuie efectuate de un tehnician calificat. Nu reparați și nu înlocuiți nicio piesă a aparatului, dacă acest lucru nu este indicat în mod expres în manualul de utilizare. Nu lăsați copiii în apropierea zonei de instalare. După despachetarea aparatului, asigurați-vă că acesta nu a fost deteriorat în timpul transportului. Dacă apar probleme, contactați distribuitorul sau cel mai apropiat serviciu de asistență tehnică post-vânzare. Odată instalat aparatul, deșeurile de ambalaje (bucăți de plastic, polistiren etc.) nu trebuie lăsate la îndemâna copiilor - risc de asfixiere. Înainte de orice operație de instalare, aparatul trebuie să fie deconectat de la rețeaua de alimentare cu energie electrică - risc de electrocutare. În timpul instalării, aveți grijă ca aparatul să nu deterioreze cablul de alimentare - risc de incendiu sau de electrocutare. Activați aparatul numai atunci când instalarea a fost finalizată.

Locul în care este instalat aparatul trebuie să fie ventilat suficient atunci când hota este utilizată împreună cu alte dispozitive de ardere cu gaz sau alți carburanți.

Distanța minimă dintre suportul pentru cratițe de pe aparatul de gătit și partea inferioară a hotei trebuie să fie de cel puțin 50 cm în cazul aragazurilor electrice, și de 65 cm în cazul aragazurilor pe gaz sau mixte. Înainte de instalare verificați și distanțele minime indicate în manualul mașinii de gătit. Dacă instrucțiunile de instalare a aparatului de gătit specifică o distanță mai mare care trebuie să existe între aparatul de gătit și hotă, trebuie respectată această distanță.

Aerul aspirat de hotă nu trebuie să fie eliminat printr-un coș utilizat pentru evacuarea fumului produs de aparatele cu funcționare pe bază de gaz sau alte tipuri de carburanți, ci trebuie să aibă o ieșire separată. Trebuie respectate toate normele naționale privind evacuarea fumului.

AVERTISMENTE PRIVIND ALIMENTAREA CU ENERGIE ELECTRICĂ


⚠ Aparatul trebuie să poată fi deconectat de la rețeaua electrică fie prin scoaterea ștecherului din priză (dacă ștecherul este accesibil), fie prin intermediul unui întrerupător multipolar situat în amonte de priză, în conformitate cu normele privind cablurile electrice, și trebuie să fie împământat în conformitate cu standardele naționale privind siguranța electrică.

⚠ Nu utilizați prelungitoare, prize multiple sau adaptoare. După finalizarea instalării, componentele electrice nu trebuie să mai fie accesibile pentru utilizator. Nu utilizați aparatul dacă aveți părți ale corpului umede sau când sunteți desculți. Nu puneți în funcțiune acest aparat dacă are cablul de alimentare sau ștecherul deteriorat, dacă nu funcționează corespunzător sau dacă a fost deteriorat sau a căzut pe jos.

⚠ În cazul în care cablul de alimentare este deteriorat, acesta trebuie să fie înlocuit cu unul identic de către producător, agentul său de service sau alte persoane calificate, pentru a evita orice pericol sau risc de electrocutare.

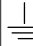
AVERTISMENT: În cazul în care nu montați șuruburile sau dispozitivul de fixare în conformitate cu aceste instrucțiuni, pot apărea pericole de electrocutare.

Nu utilizați și nu lăsați hota fără becurile instalate corespunzător - risc de electrocutare.

Împământarea acestui aparat este obligatorie. (Împământarea nu este necesară pentru hotele din clasa II, identificate prin simbolul  de pe eticheta cu specificații).

Pentru a înlocui becul, utilizați numai becuri de tipul indicat în secțiunea Întreținerea/înlocuirea becurilor din Ghidul de referință rapidă.

În cazul în care cablul nu este prevăzut cu un ștecher, conectați-l respectând datele din următorul tabel:

Tensiunea și frecvența rețelei electrice	Conexiune cablu
220-240 V 50-60 Hz	 : galben/verde N : albastru L : maro


CURĂȚAREA ȘI ÎNTREȚINEREA

⚠ **AVERTISMENT:** Asigurați-vă că aparatul este oprit și deconectat de la sursa de alimentare înainte de a efectua orice operație de întreținere; nu folosiți niciodată aparate de curățare cu aburi - risc de electrocutare.


Hota trebuie curățată în mod regulat, atât la interior, cât și la exterior (CEL PUȚIN O DATĂ PE LUNĂ). Această operație trebuie efectuată în conformitate cu instrucțiunile de întreținere furnizate în acest manual.

Nerespectarea instrucțiunilor de curățare a hotei, precum și a celor referitoare la înlocuirea filtrelor, poate provoca un incendiu.

ELIMINAREA AMBALAJULUI

Ambalajul este reciclabil în proporție de 100% și este marcat cu simbolul reciclării . Prin urmare, diferitele părți ale ambalajului trebuie eliminate în mod corespunzător și în conformitate cu normele stabilite de autoritățile locale privind eliminarea deșeurilor.

ELIMINAREA APARATELOR ELECTROCASNICE

Acest aparat este fabricat din materiale reciclabile sau reutilizabile. Eliminați-l în conformitate cu normele locale referitoare la eliminarea deșeurilor. Pentru informații suplimentare referitoare la tratarea, valorificarea și reciclarea aparatelor electrocasnice, contactați autoritățile locale competente, serviciul de colectare a deșeurilor menajere sau magazinul de unde ați achiziționat aparatul. Acest aparat este marcat în conformitate cu Directiva europeană 2012/19/UE privind deșeurile de echipamente electrice și electronice (DEEE). Asigurându-vă că acest produs este eliminat în mod corect, contribuiți la prevenirea consecințelor negative asupra mediului înconjurător și sănătății persoanelor. Simbolul  de pe produs sau de pe documentele care îl însoțesc indică faptul că acest aparat nu trebuie eliminat ca deșeu menajer, ci trebuie predat la un centru de colectare corespunzător pentru reciclarea echipamentelor electrice și electronice.

RECOMANDĂRI PENTRU ECONOMISIREA ENERGIEI

Porniți hota la viteză minimă atunci când începeți să gătiți și lăsați-o în funcțiune pentru alte câteva minute după finalizarea preparării.

Măriți viteza numai în cazul unei cantități mari de fum și aburi, și folosiți viteza (vitezele) Boost numai în situații extreme.

Înlocuiți filtrul (filtrele) de carbon atunci când este necesar, pentru a menține reducerea eficientă a mirosurilor neplăcute.

Curățați filtrul (filtrele) pentru grăsime atunci când este necesar, pentru a menține eficiența acestuia (acestora).

Utilizați diametrul maxim al sistemului de tuburi indicat în acest manual, pentru a optimiza eficiența și a reduce zgomotul.

DECLARAȚIE DE CONFORMITATE

Acest aparat îndeplinește cerințele de proiectare ecologică ale Regulamentelor europene:

- nr. 65/2014 și nr. 66/2014, în conformitate cu standardele europene EN 61591 și EN 60704-2-13.;

- nr. 327/2011, nr. 244/2009, nr. 245/2009, nr.1194/2012, nr. 2015/1428.

Absorbția în modul standby, cu modulul wi-fi activat, este de 1,16 W.

Producătorul, Whirlpool EMEA S.p.A., declară că acest model de hotă cu echipament radio cu modul WiFi Amber este în conformitate cu Directiva 2014/53/UE.

Textul complet al declarației de conformitate este prezent pe următorul site web: docs.whirlpool.eu

Echipamentul radio funcționează pe o bandă de frecvențe ISM de 2,4 GHz, puterea maximă a frecvențelor radio transmise nu depășește 20 dBm (e.i.r.p.).

Acest produs include un anumit software cu sursă deschisă, dezvoltat de terți. Declarația de utilizare a licenței software-ului cu sursă deschisă este disponibilă pe următorul site web: docs.whirlpool.eu



400011234628
