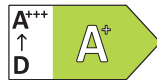


BAR2 KP8V2 IN

Einbau-Backofen mit Pyrolyse (71 l)

Bauknecht
Für mich und mein Zuhause



TOP 4

- Reinigungsfreundliche Emaille-Innenraumbeschichtung
- Pyrolyse-Reinigungssystem
- Garraumvolumen 71 Liter
- Heißluftbackofen mit 10 Funktionen

EDELSTAHL

BAR2 KP8V2 IN
EAN 40 11577 84047 6

REGELUNG UND BETRIEBSARTEN

- Heißluftbackofen mit 10 Funktionen
- ClassicCook Elektronik-Uhr

FUNKTION

- Multi-Level-Kochen – gleichzeitiges Zubereiten auf drei Ebenen
- PowerHeißluft – von Beginn an gleichmäßige Verteilung der heißen Luft
- Maxi Cooking – optimierte Funktion für das Garen großer Fleischstücke
- Pizzafunktion – lecker und knusprig

AUSSTATTUNG

- **Pyrolyse**-Reinigungssystem
- Garraumvolumen 71 Liter
- Reinigungsfreundliche Emaille-Innenraumbeschichtung
- XXL Garraum – mehr Raum für extra große Gerichte
- Vollglasinnentür, 3-fach verglast
- Kühle Front
- **2-fach Teilauszug**
- Metall-Schalterblende
- Versenkbare Bedienkegel
- Bedienkegel silberfarben
- Garraum-Temperatur bis 250 °C
- Abklappbarer Grill erleichtert die Reinigung
- Griffschutz
- Glatte Seitenwände
- Kühlgebläse für gute Schrankentlüftung

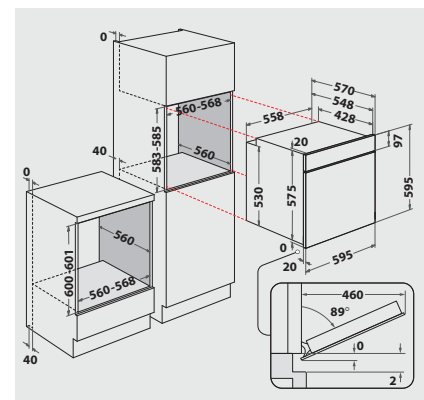
ZUBEHÖR

- 1 Gitterrost
- 1 Backblech, emailliert
- 1 Fettpfanne

TECHNISCHE DATEN UND MASSE

- Energieeffizienzklasse A¹
- Energieverbrauch nach DIN 0.89 kWh konventionell

- Energieverbrauch nach DIN 0.69 kWh Umluft
- Gesamtanschlusswert: 3,3 kW
- Länge des Anschlusskabels 100 cm
- Nischenmaße (HxBxT): 600x560x555 mm



¹ Energieeffizienzklassen-Spektrum von A+++ bis D